

**Universitatea Tehnica a Moldovei**

**Facultatea Calculatoare, Informatica si Microelectronica**

**Departamentul Informatica si Ingineria Sistemelor**

**Disciplina:  
Interfete de Comunicare**

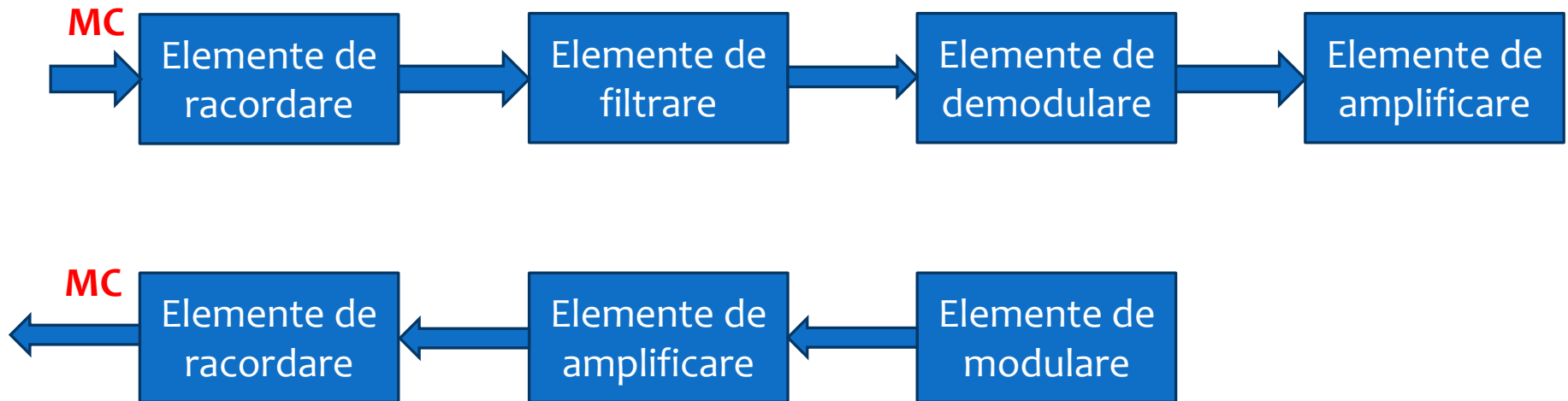
**Tema Nr. 4 Modularea, Filtrarea Datelor si  
Racordarea Canalelor in RC**

**Titular de curs:  
Conf.univ.,dr. V. Ababii**

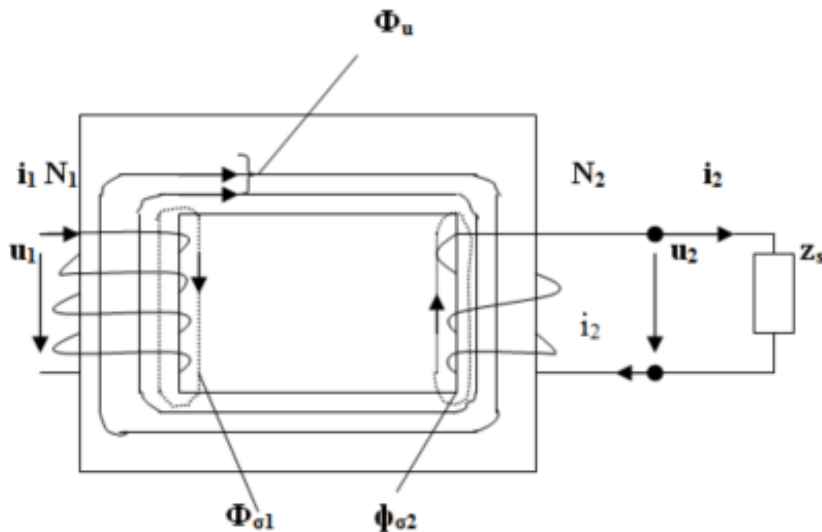
# Subiecte abordate:

- \* Modularea și demodularea prin amplitudă. Scheme și circuite practice.
- \* Modularea și demodularea prin frecvență. Scheme și circuite practice.
- \* Tehnici de modulație digitală. Modulația DELTA.
- \* Amplificatoare de canal.
- \* Racordarea la canalul de comunicare: Cablul coaxial, Cablul torsadat, Fibre optice, Unde radio.
- \* Modem-ul.
- \* Filtrarea semnalelor. Filtre pasive și active.
- \* Filtre de frecvență joasă, înaltă și de bandă.
- \* Calculul filtrelor.
- \* Filtrarea semnalelor prin metoda comparării.

# Structura sistemului de intrare - iesire a portului.



# Transformatorul de legatura.



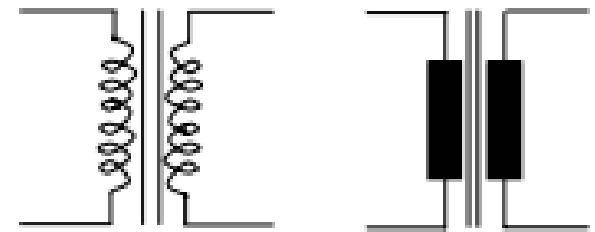
$u_1$  - tensiunea de alimentare a primarului;  
 $i_1$  - curentul din primar, cand în secundar avem legată impedența de sarcină  $z_s$ ;  
 $u_2$  - tensiunea la bornele secundarului rezultată prin inducție electromagnetică;  
 $i_2$  - curentul din secundar;  
 $\Phi_{\sigma 1}, \Phi_{\sigma 2}$  - fluxurile de scăpări ale primarului și secundarului;  
 $N_1, N_2$  - numărul de spire a înfășurării primare respectiv secundare.

$$\frac{U_1}{U_2} = \frac{E_1}{E_2} = \frac{N_1}{N_2} = \frac{I_2}{I_1} = K$$

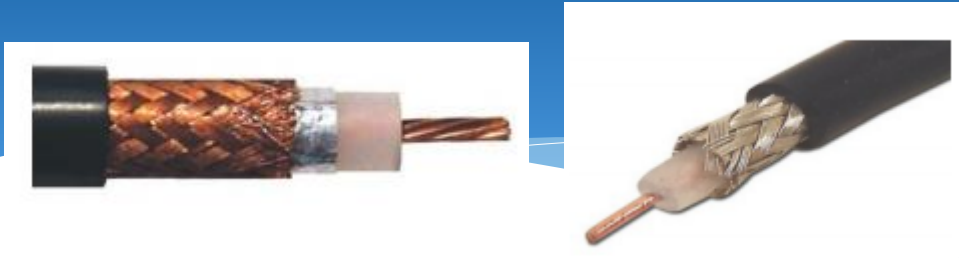
$$\frac{U_1}{U_2} = \frac{I_2}{I_1} \approx \frac{N_1}{N_2} = k \quad U_1 I_1 = U_2 I_2 \quad \text{sau} \quad \frac{U_1}{U_2} = \frac{I_2}{I_1} = \frac{E_1}{E_2} = K$$

$$K = \frac{E_1}{E_2} = \frac{U_1}{U_2} \quad N_1 / N_2 = K$$

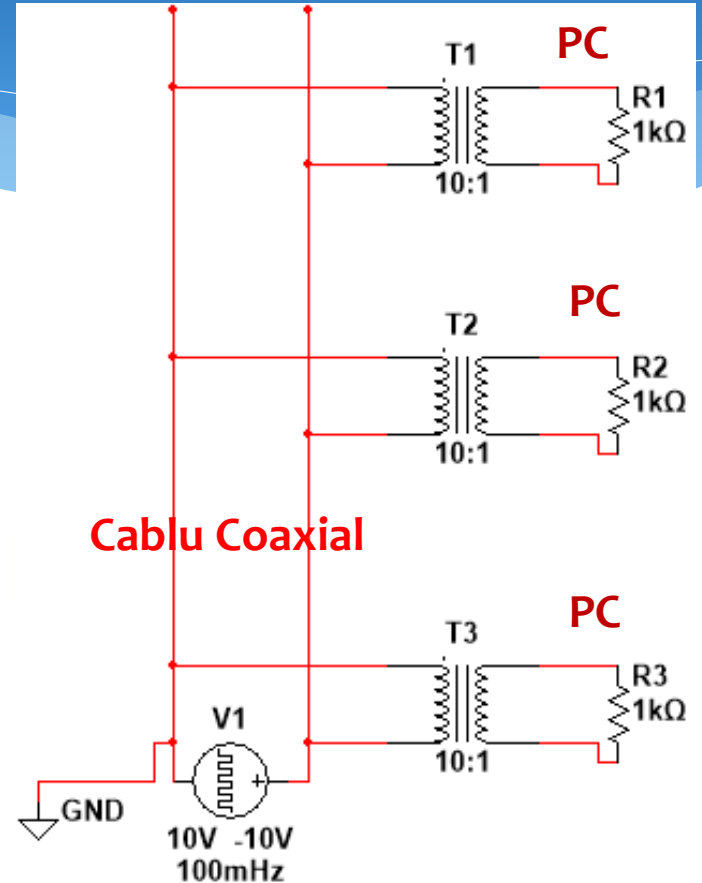
$$P_1 = P_2 \text{ sau } U_1 I_1 \cos \varphi_1 = U_2 I_2 \cos \varphi_2 .$$



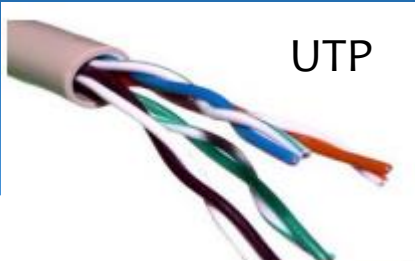
# Racordarea la mediul de comunicare Cablu Coaxial



Conector CC



# Racordarea la cablul UTP.



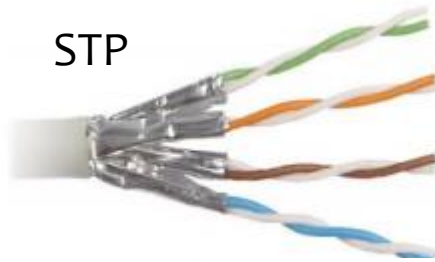
UTP



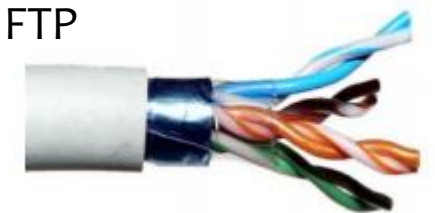
Conector RJ45



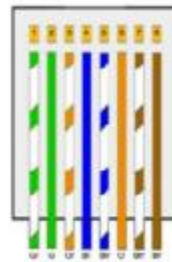
Priza RJ45



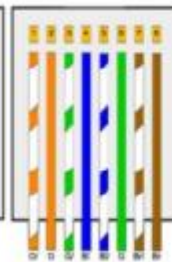
STP



FTP



568A

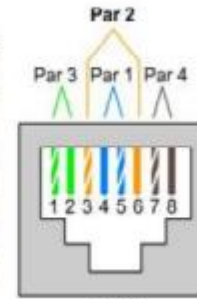


568B

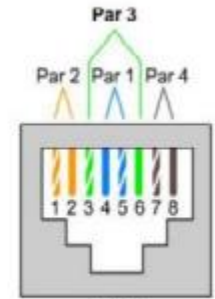


568A

568B



T568A



T568B

PC-HUB

alb - portocaliu	Pin 1
portocaliu	Pin 2
alb - verde	Pin 3
albastru	Pin 4
alb - albastru	Pin 5
verde	Pin 6
alb - maro	Pin 7
maro	Pin 8



Pin 1	alb - portocaliu
Pin 2	portocaliu
Pin 3	alb - verde
Pin 4	albastru
Pin 5	alb - albastru
Pin 6	verde
Pin 7	alb - maro
Pin 8	maro

PC-PC

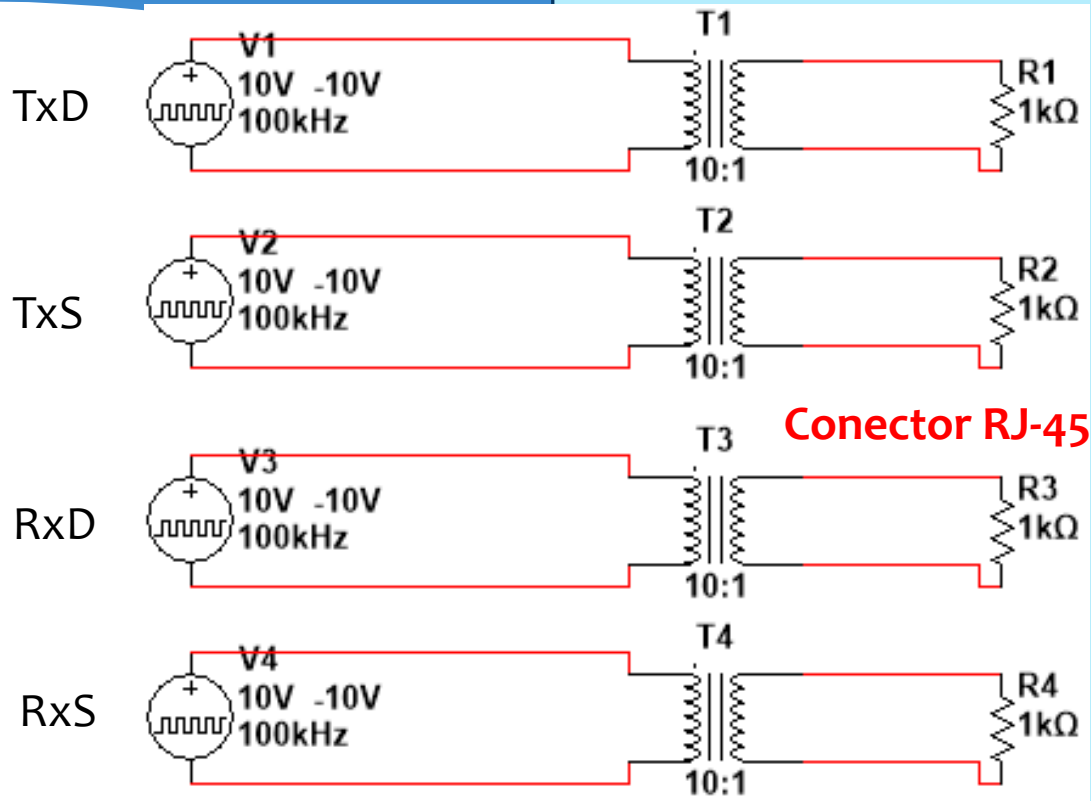
alb - portocaliu	Pin 1
portocaliu	Pin 2
alb - verde	Pin 3
albastru	Pin 4
alb - albastru	Pin 5
verde	Pin 6
alb - maro	Pin 7
maro	Pin 8



Pin 1	alb - verde
Pin 2	verde
Pin 3	alb - portocaliu
Pin 4	albastru
Pin 5	alb - albastru
Pin 6	portocaliu
Pin 7	alb - maro
Pin 8	maro

# Racordarea la cablul UTP.

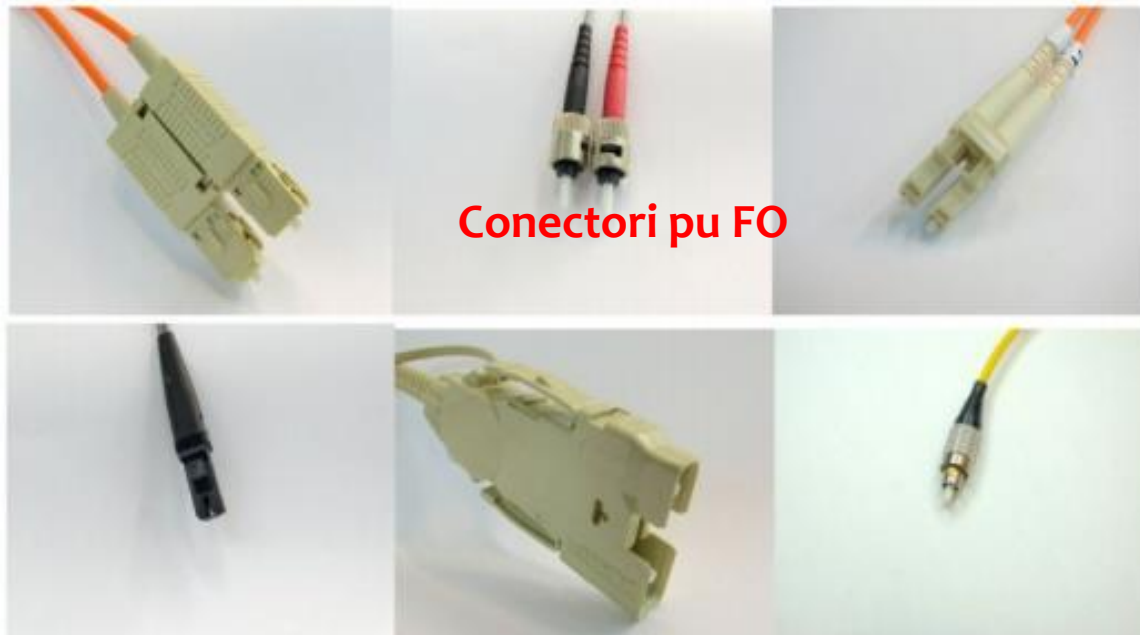
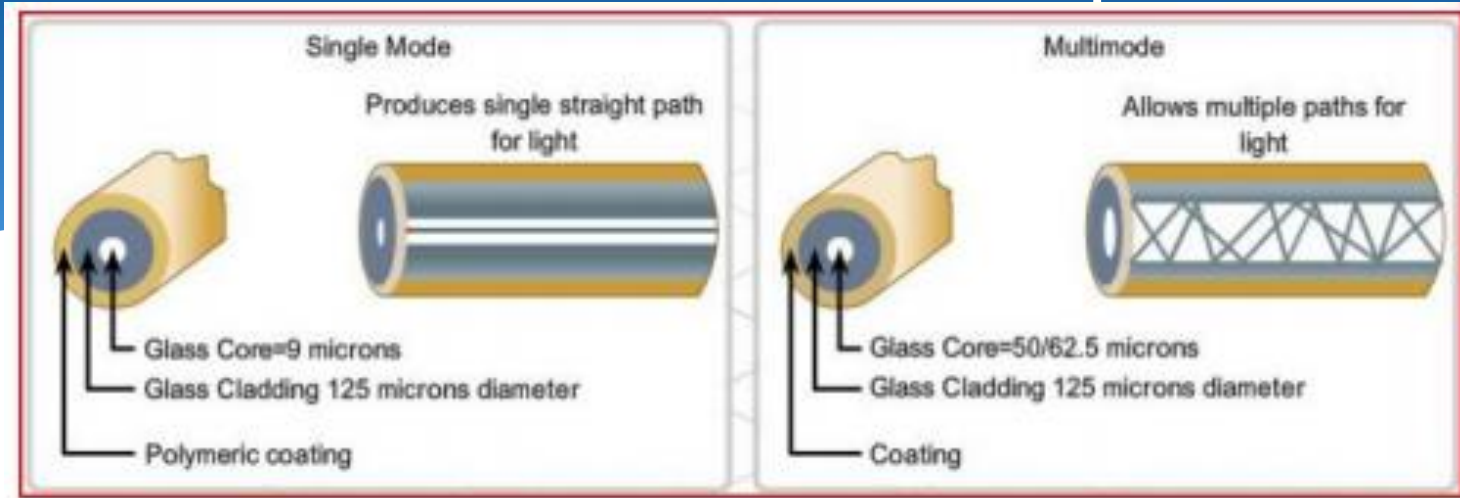
Cablu UTP



PC

Conector RJ-45

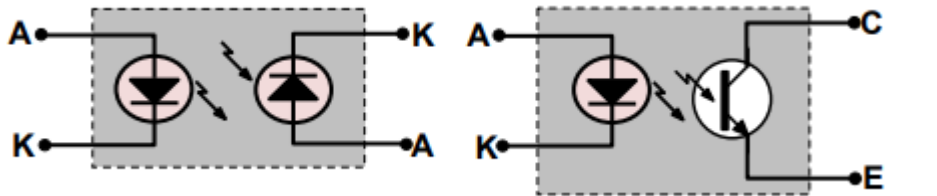
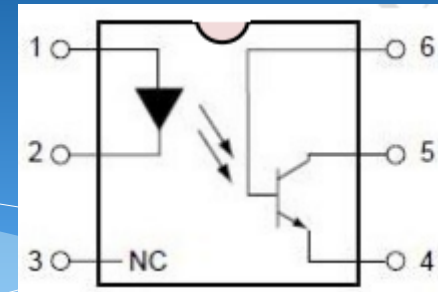
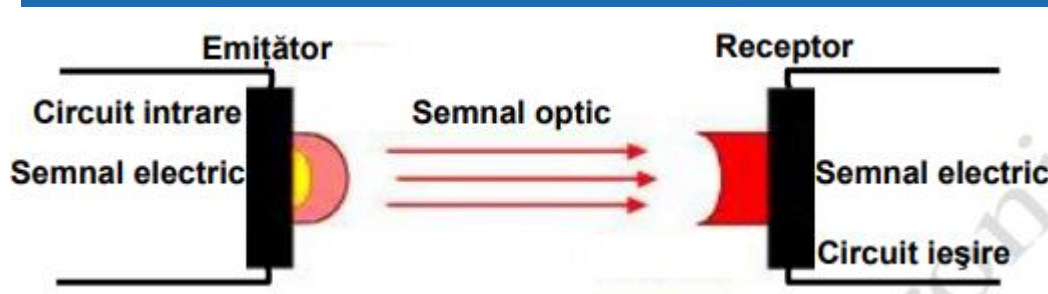
# Racordarea la Fibra Optica



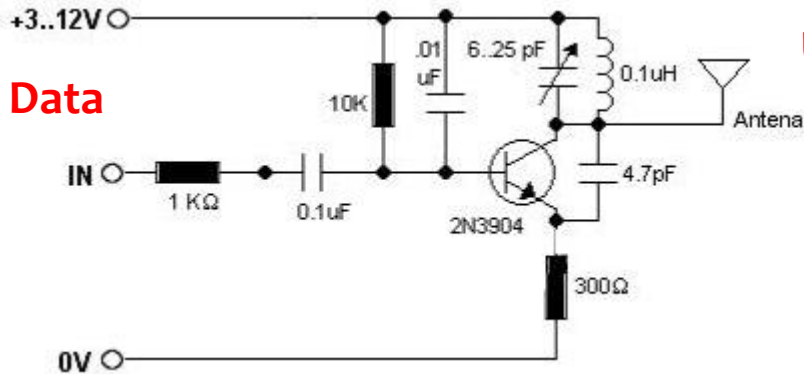
**Conectori pu FO**



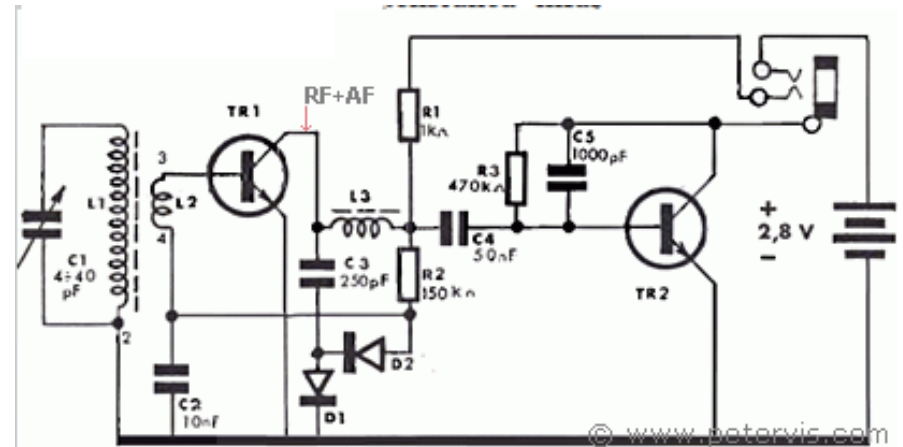
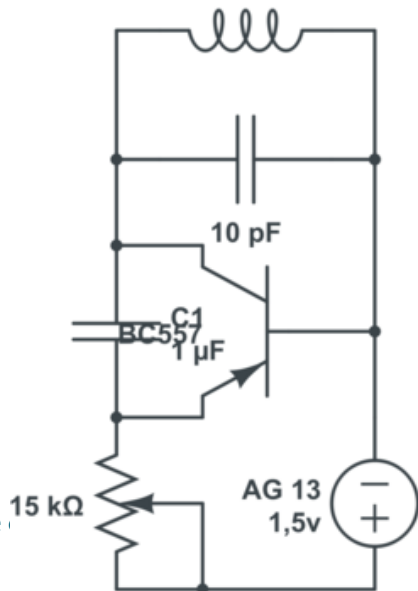
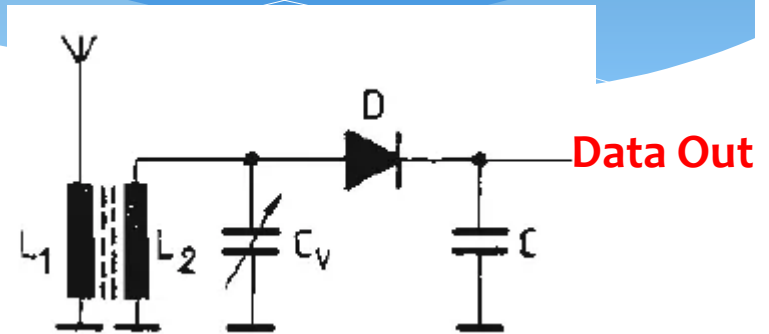
# Racordarea la Fibra Optica.



# Racordarea canalelor de comunicare radio



Unde Radio



# Modularea semnalelor

Modulația este un proces folosit în telecomunicații prin care se modifică unul sau mai mulți parametri a unui semnal purtător (carrier) pentru a transmite informații.

Există trei semnale ce intră în procesul de modulație:

**Semnalul modulator** - Semnalul informațional original ce se dorește a fi transmis;

**Semnalul purtător** - Semnalul electric al cărui parametri vor fi modificați pentru a transmite semnalul modulator;

**Semnalul modulat** - Semnalul ce se transmite, și anume semnalul purtător, modificat corespunzător.

Principala aplicație a modulației este transmiterea unui semnal informațional, folosind o altă bandă de frecvență decât cea pe care este acesta situat. Consecința imediată a acestei afirmații este că se pot transmite mai multe semnale (convorbiri, de exemplu) pe același canal de frecvențe, în același timp.

După categoria din care face parte semnalul modulator (purtător de informație), modulațiile se împart în două mari grupe:

- **modulații analogice**: modulația în amplitudine (MA), modulația în frecvență (MF) și modulația în fază (MP);
- **modulații digitale**: ASK (*amplitude shift keying*), FSK (*frequency shift keying*), PSK (*phase shift keying*).

# Modularea semnalelor.

## Modulația în amplitudine (MA)

Constă în modificarea amplitudinii semnalului purtător în strânsă corelație cu variația instantanee a amplitudinii semnalului de transmis. În funcție de spectrul semnalului obținut în urma modulării și care se transmite, MA se împarte în mai multe categorii:

- Ambele benzi laterale (DSB - *double side bands*): cu sau fără purtătoare suprimată
- Banda laterală unică (BLU): cu purtătoare suprimată (BLU-PS) sau fără

Matematic, un semnal MA este descris de următoarea relație:

$$s_{MA}(t) = A_p [1 + m * s_M(t)] \cos(\omega_p * t),$$

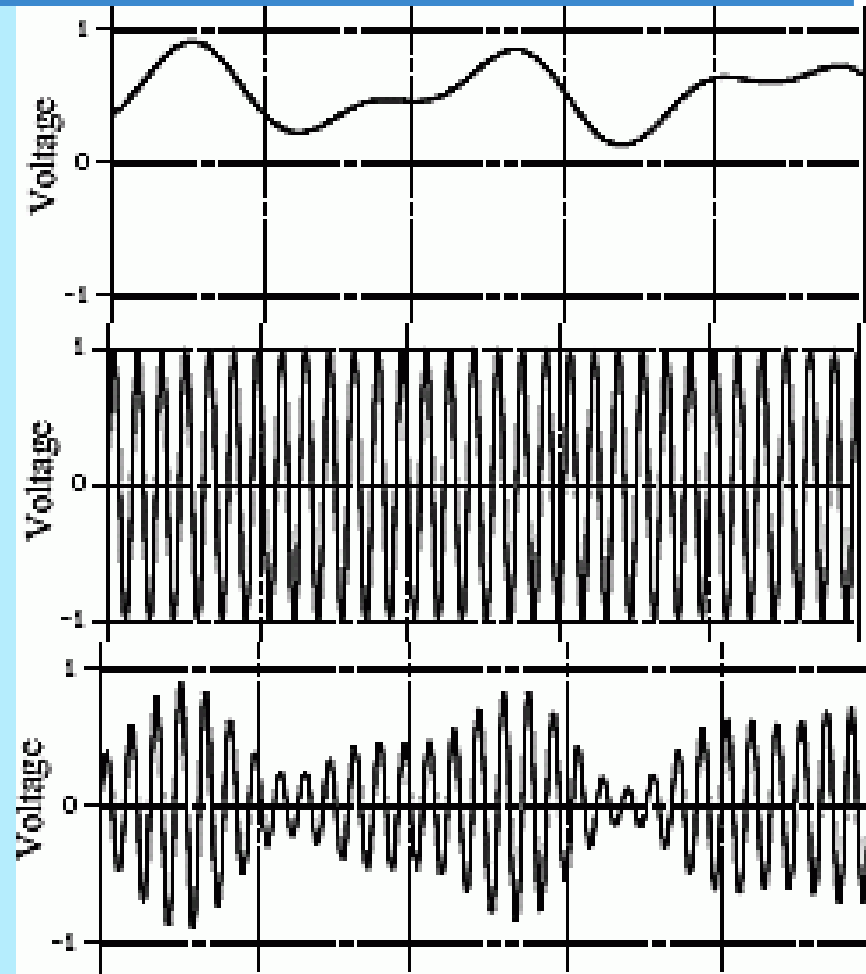
unde:

$A_p$  - amplitudinea semnalului purtător;

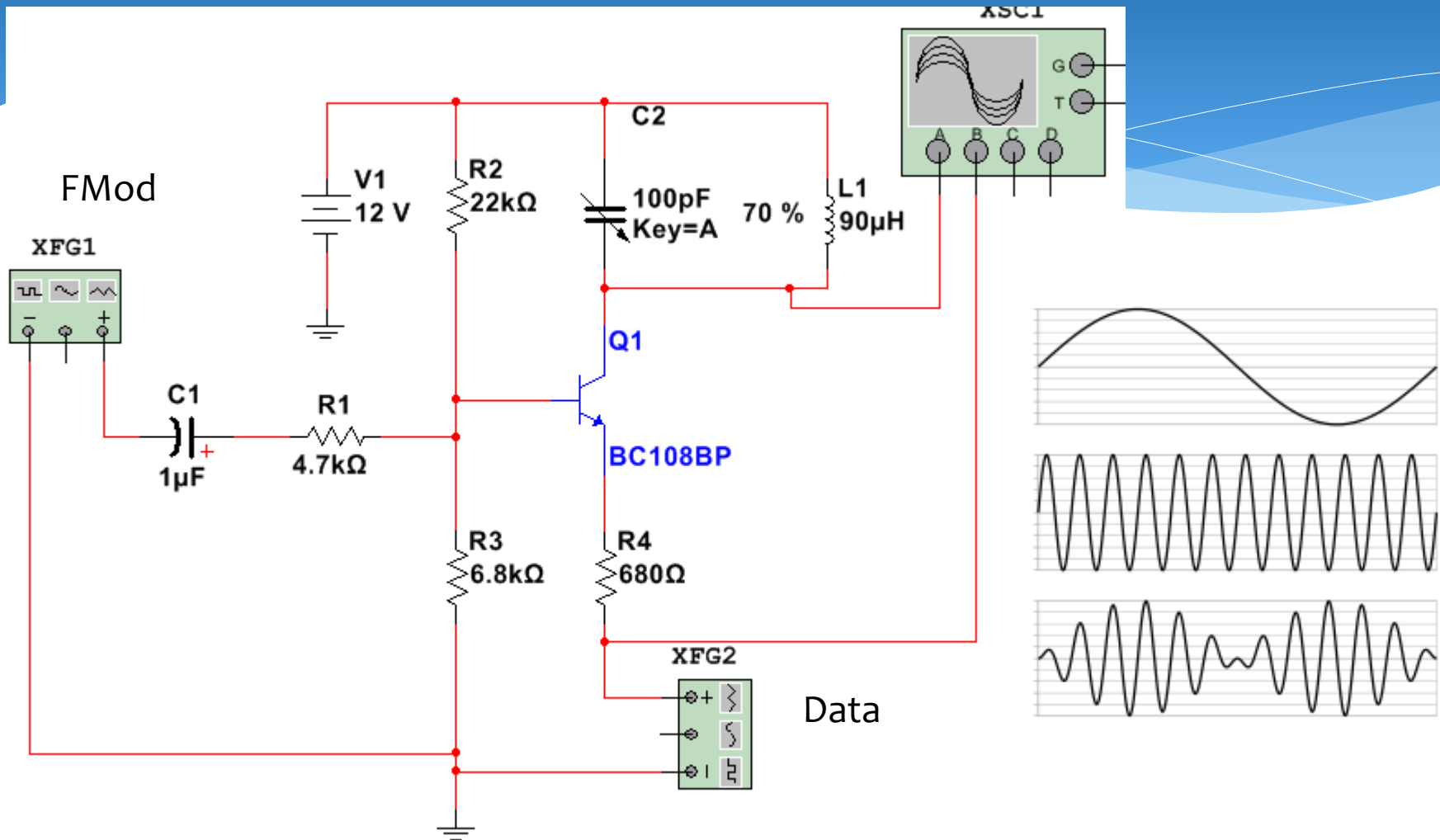
$m$  - indicele de modulație de amplitudine;

$s_M(t)$  - semnalul modulator (purtător de informație) de forma oarecare;

$\omega_p$  - pulsația semnalului purtător ( $\omega_p = 2\pi f_p$ ).



# Schema pentru modularea AM



# Modulația în frecvență (MF)

Această formă de modulație constă în variația frecvenței instantanee a semnalului purtător ca urmare a variației semnalului modulator. Comparativ cu MA, această tehnică oferă două mari avantaje și anume:

semnalul obținut în urma modulării MF este imun la interferențe cu zgomote de tip aditiv și prin urmare transmisia/recepția este mai „clară”.

Întrucât amplitudinea este menținută constantă, randamentul circuitelor electrice de generare, respectiv detectare a modulației este superior față de cazul anterior (MA).

Descrierea matematică a unui semnal MF este următoarea (pentru simplitatea calculelor faza instantanee se consideră zero):

$$s_{MF}(t) = A_p \cos(\omega_p t + k_f \int s_M(t) dt), \text{ unde}$$

$A_p$  - amplitudinea semnalului purtător

$\omega_p$  - pulsația inițială a semnalului purtător ( $\omega_p = 2\pi f_p$ )

$k_f$  - factorul de deviație în frecvență

$s_M(t)$  - semnalul modulator ((1), de formă oarecare)

Pentru un semnal sinusoidal de forma  $S_M(t) = A_m \cos(\omega_m t)$ , semnalul modulat în frecvență va fi:

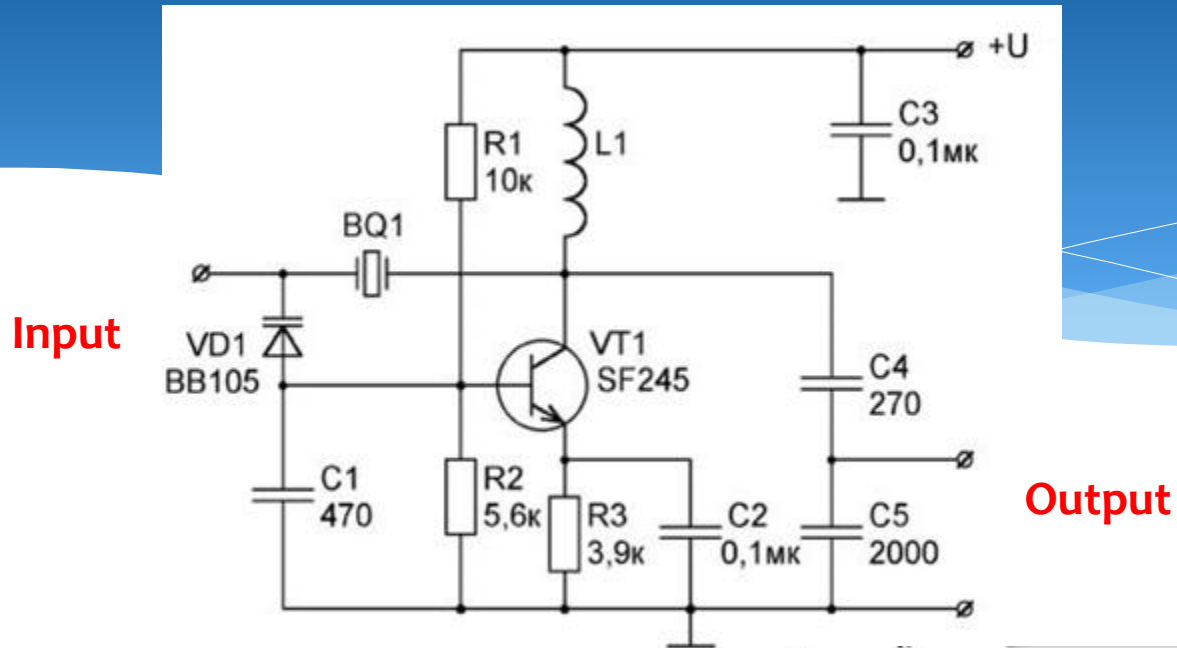
$$s_{MF}(t) = A_p \cos(\omega_p t + k_f \int A_m \cos(\omega_m t) dt) = A_p \cos(\omega_p t + k_f A_m / \omega_m \sin(\omega_m t))$$

Relația  $k_f * A_m = \Delta\omega$  poartă denumirea de **deviație în frecvență**, iar  $\Delta\omega / \omega_m = \beta$  va

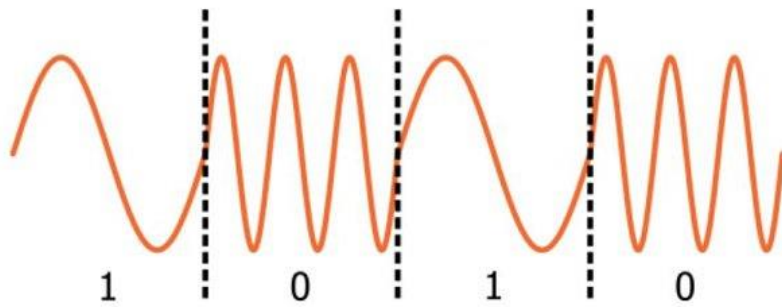
caracteriza **indicele de modulație în frecvență**. Cu aceste relații, semnalul MF se scrie sub forma:

$$s_{MF}(t) = A_p \cos(\omega_p t + \beta \sin(\omega_m t))$$

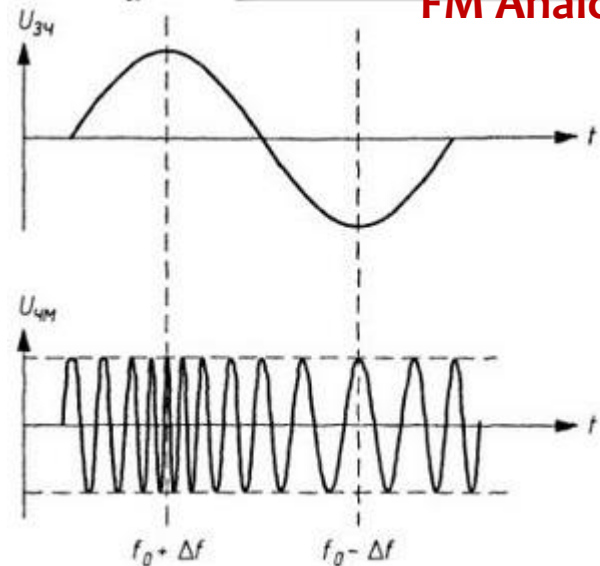
# Schema modulator in frecventa



**FM Data**

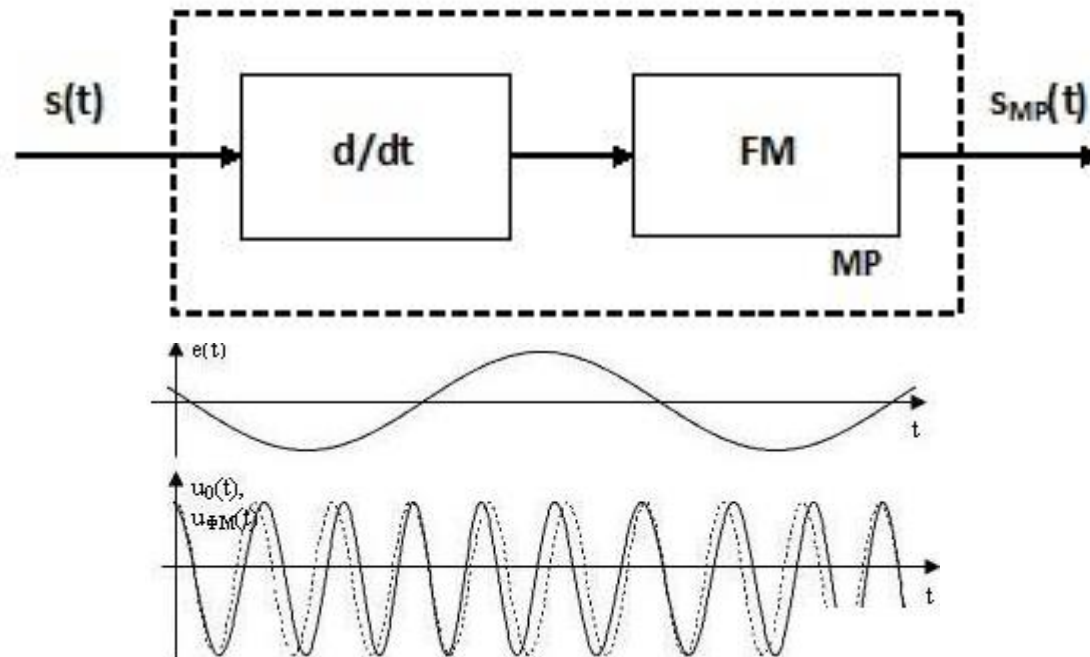


**FM Analogica**



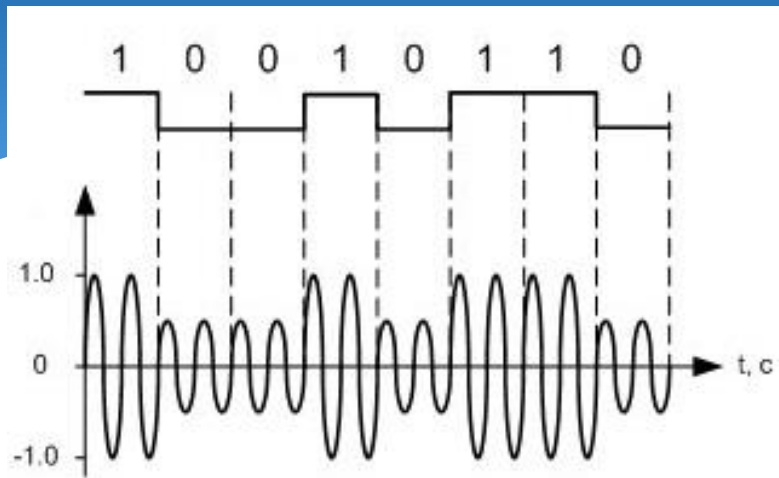
# Modulare in faza (MP)

Variația semnalului de baza se reflectă în modificarea instantanee a fazei semnalului purtător. Aceasta forma de modulație este foarte asemănătoare dptv. funcțional cu MF, ele fiind cunoscute în literatura de specialitate ca modulații unghiulare. Intre faza și frecvența unui semnal, exista o strânsă legătura: - faza se determina prin derivarea frecvenței la un anumit moment de timp, considerat de interes - invers, frecvența unui semnal se determina prin operația de integrare a fazei pe o anumita durata sau perioada de timp

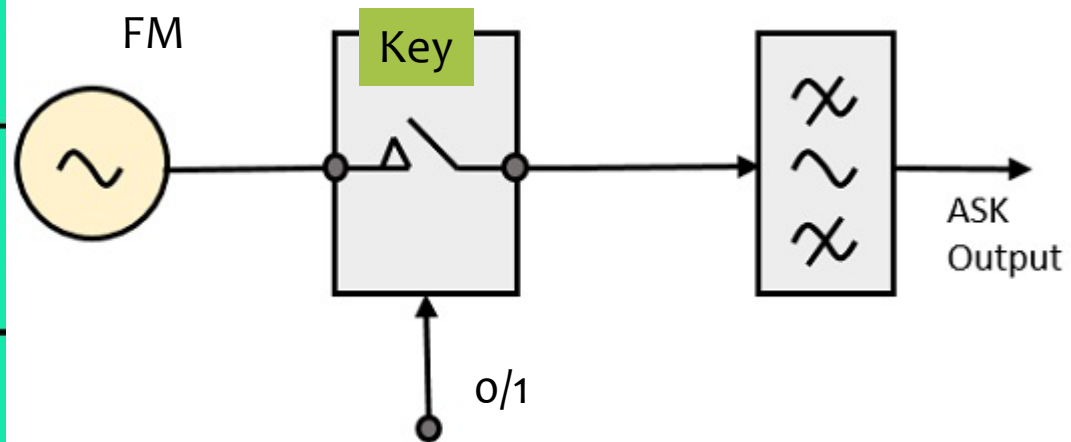
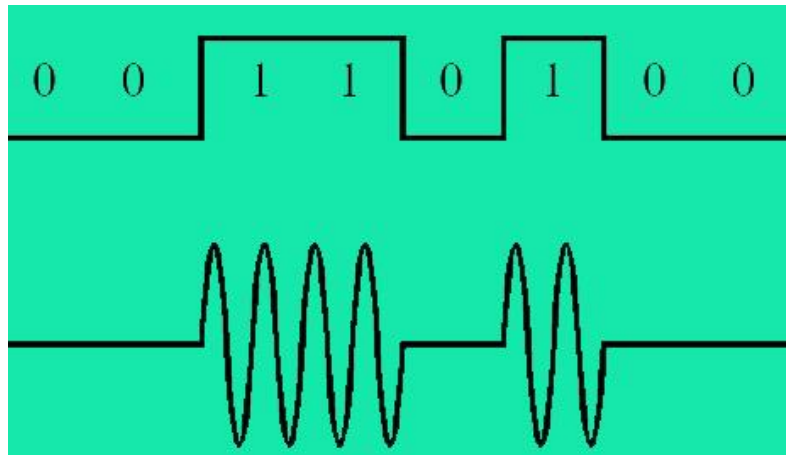




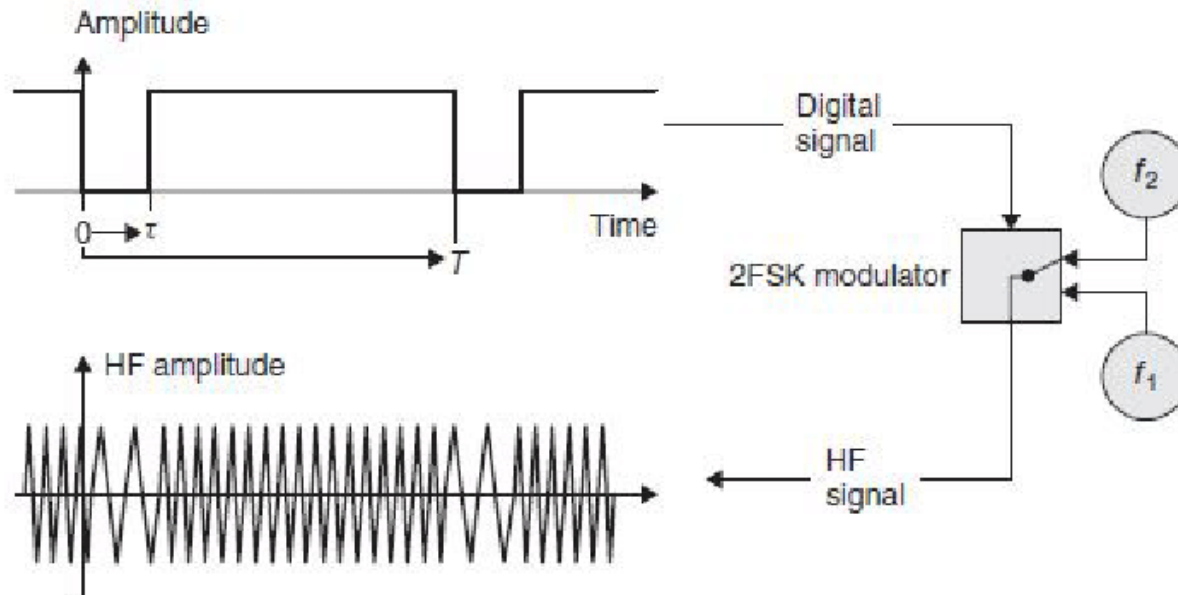
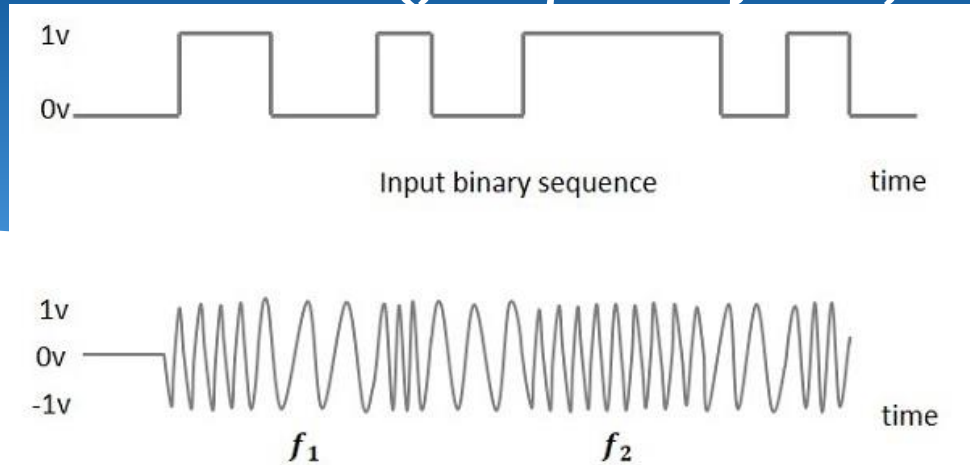
# Modulatia digitala ASK (*amplitude shift keying*)



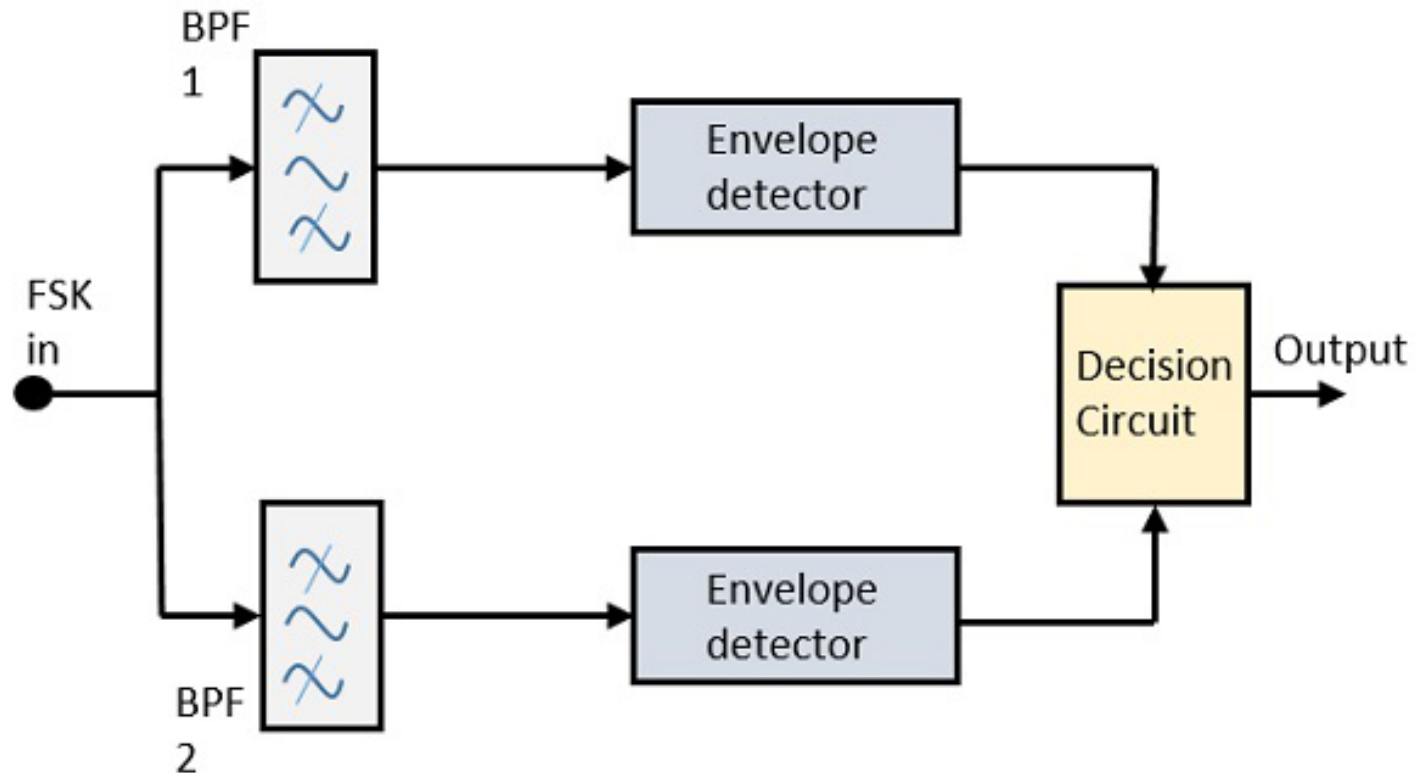
## Schema modulator ASK



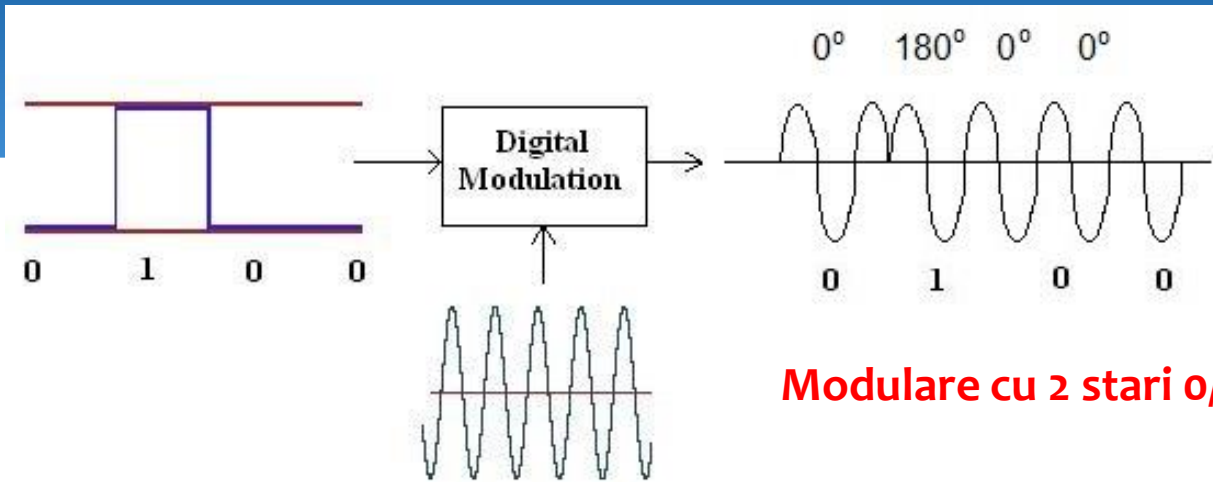
# Modularorul FSK (*frequency shift keying*)



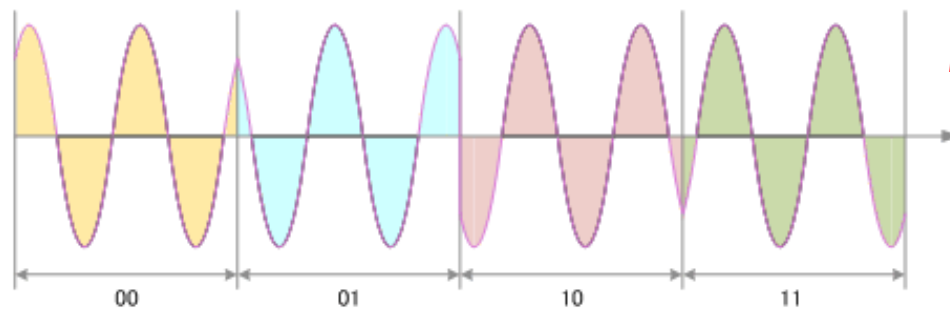
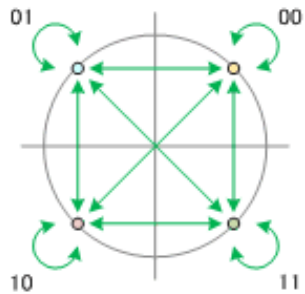
# Demodulatorul FSK



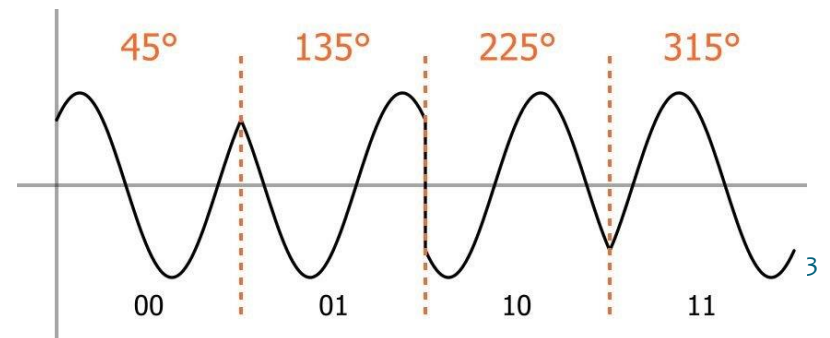
# Modulatie PSK (phase shift keying)



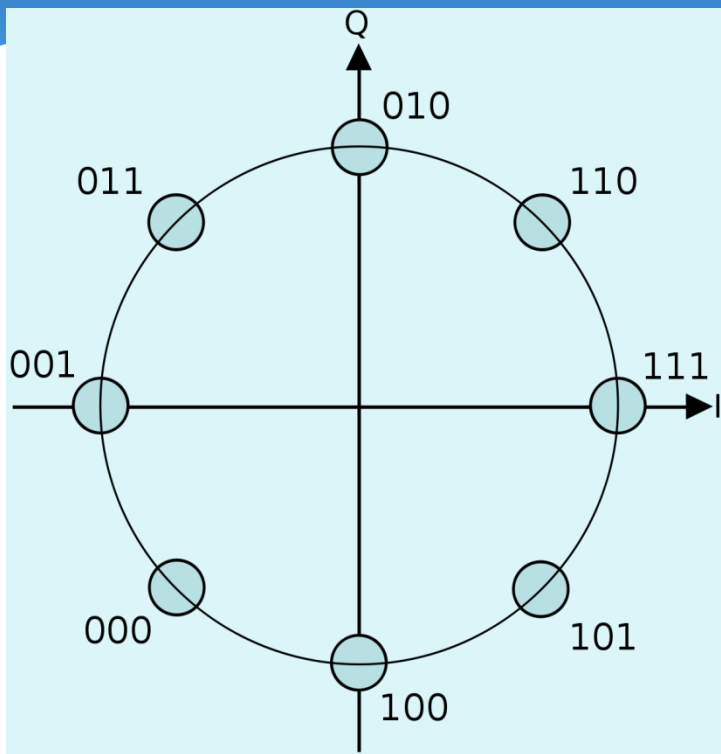
**Modulare cu 2 stari 0/1**



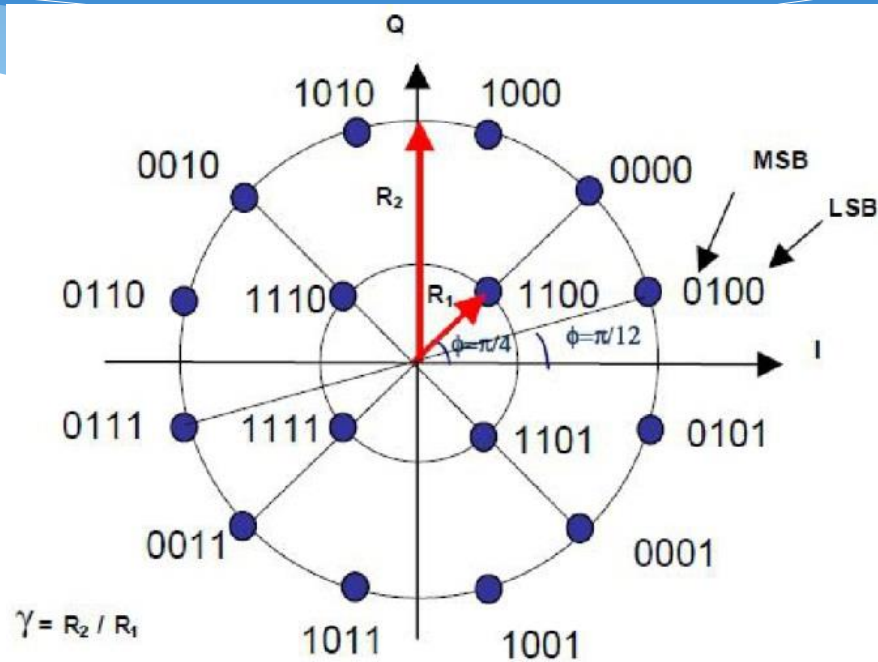
**Modulare cu 4 stari**



# Modularea PSK

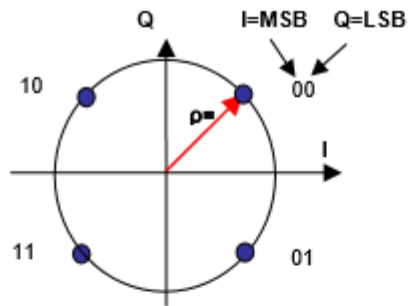


**Modulatie cu 8 stari**

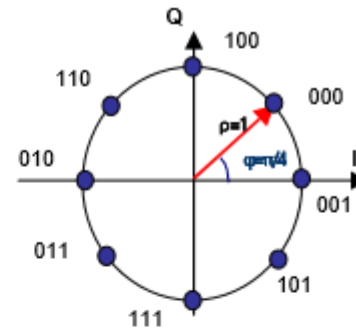


**Modulatie cu 16 stari**

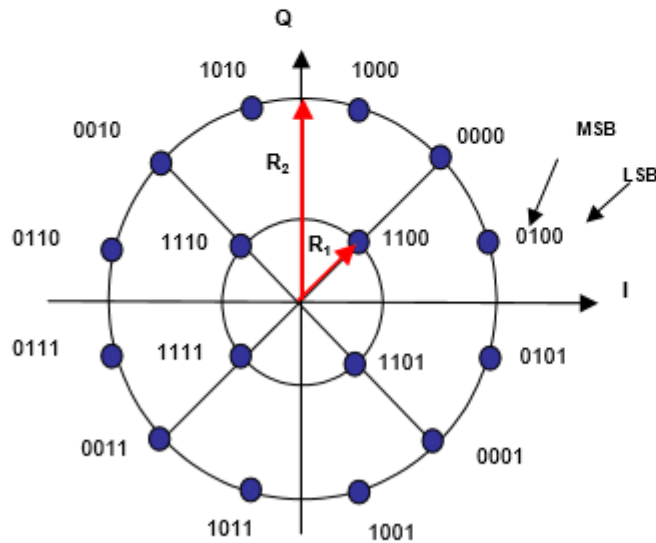
# Modulatie PSK. Variante



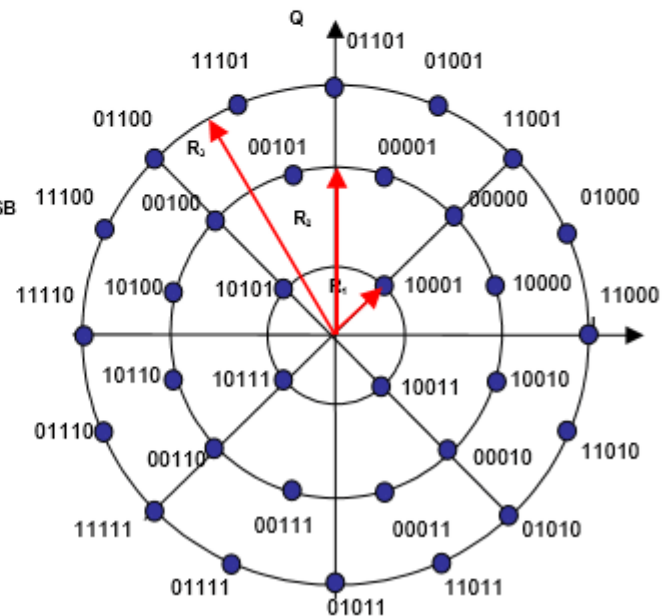
(a) QPSK



(b) 8PSK

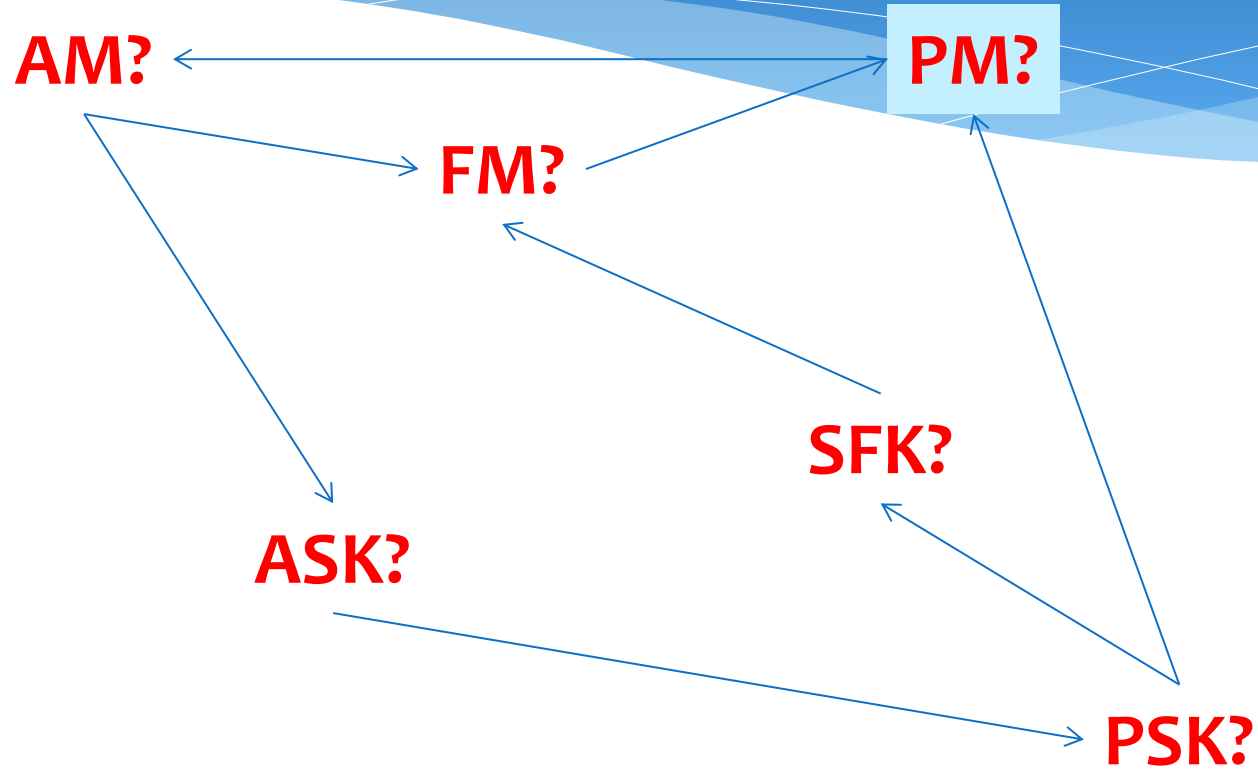


(c) 16APSK



(d) 32APSK

# Analiza comparativa



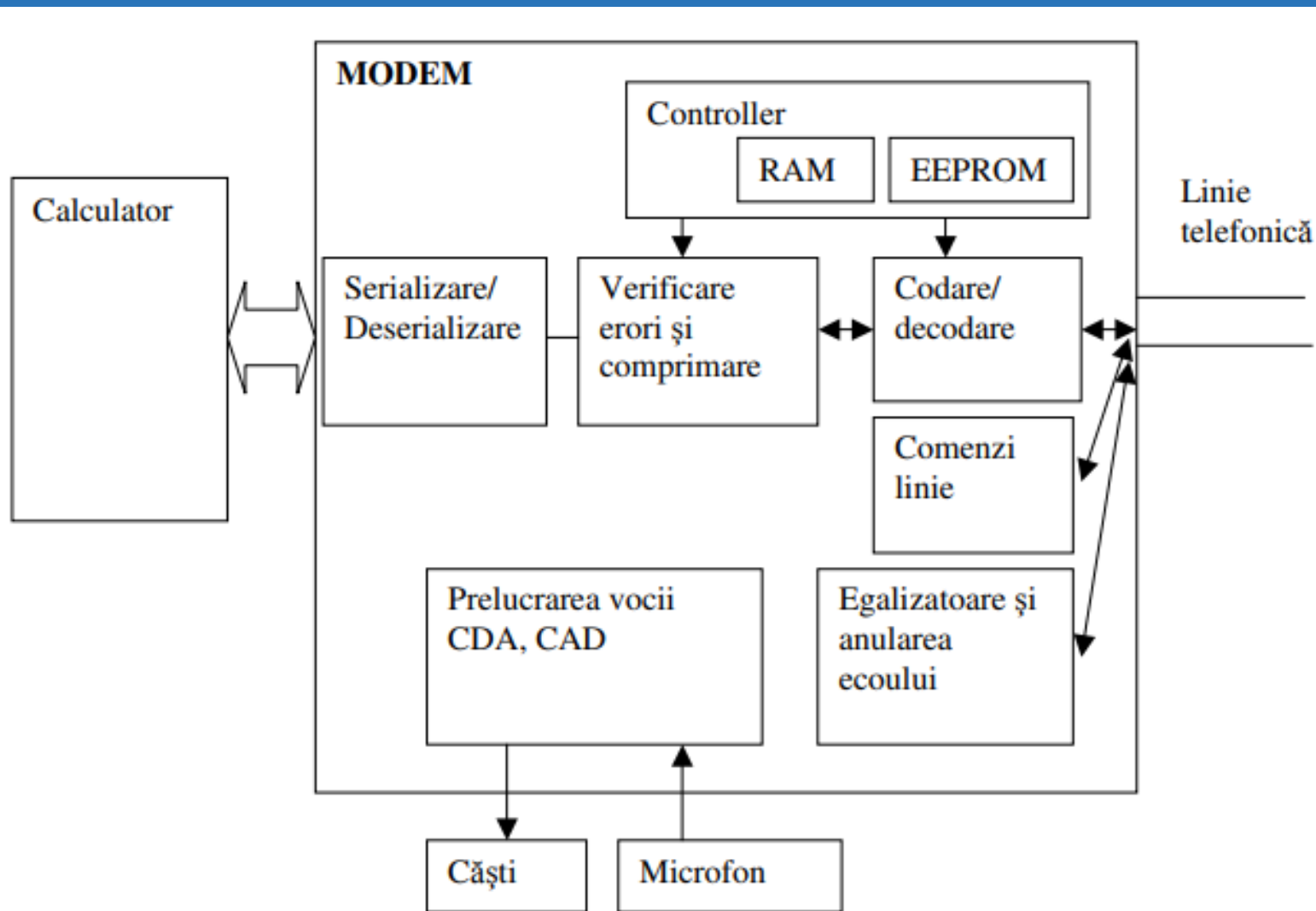
# Modemul

**Modemul** este un aparat de comunicație, care convertește semnalele digitale prin intermediul canalelor de comunicație între două echipamente terminale digitale. Modem, provine din **Modulator** și **Demodulator**, modemurile codificând semnalele digitale în semnale acustice în ambele sensuri, atât la transmisie cât și la recepție.

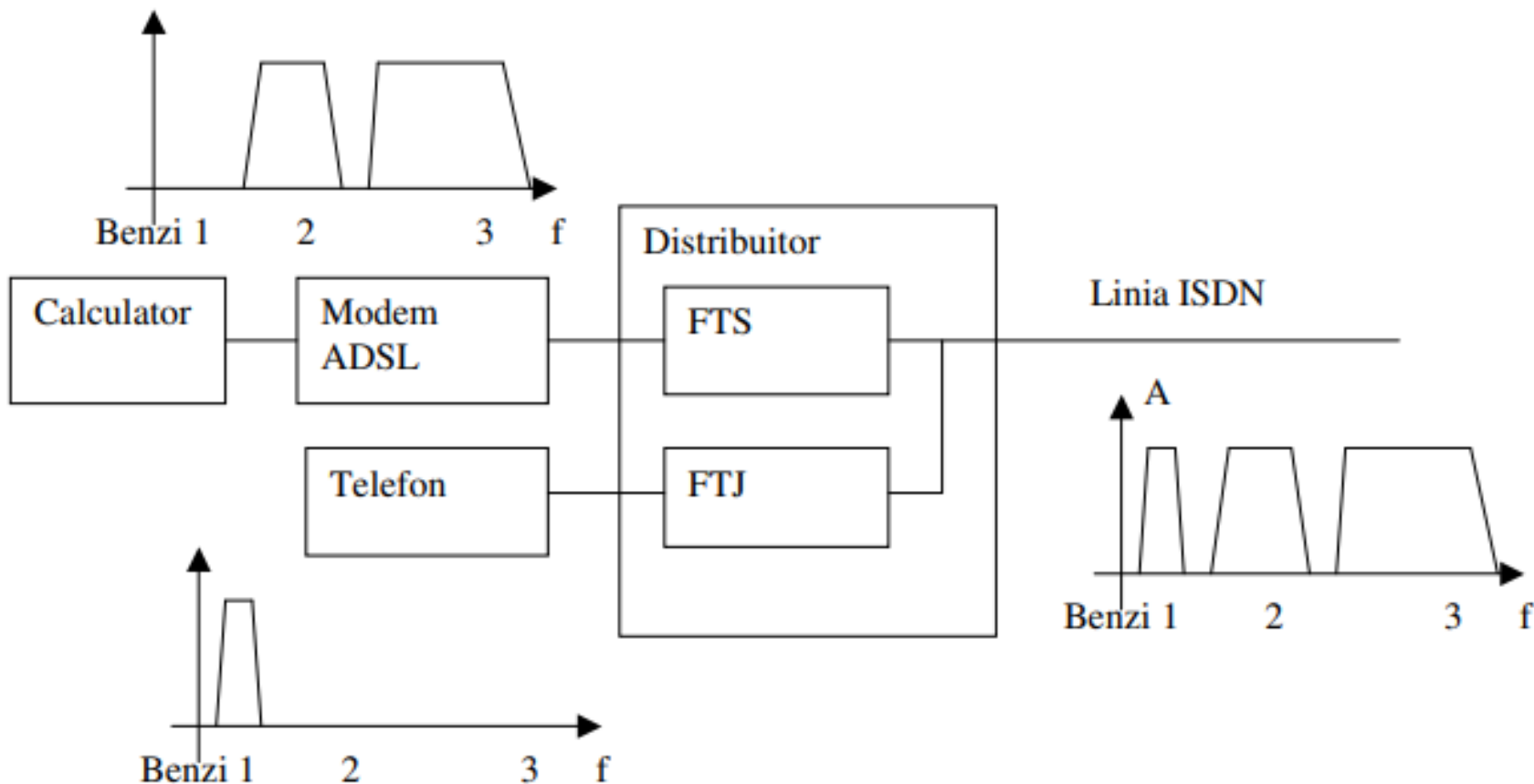




# Modemul. Structura.



# Modemul. Divizarea BF.



# Filtre. Clasificarea.

Filtre: TJ, TS, FS/FB,  
Filtre de Bariera

Pasive

Active

Tranzistor

Amplificator  
Operational

RC

RL

LC

RLC

**Baza de elemente**

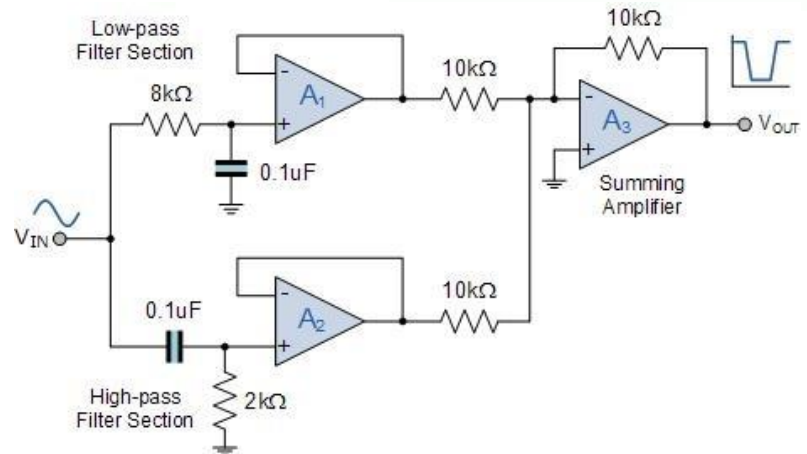
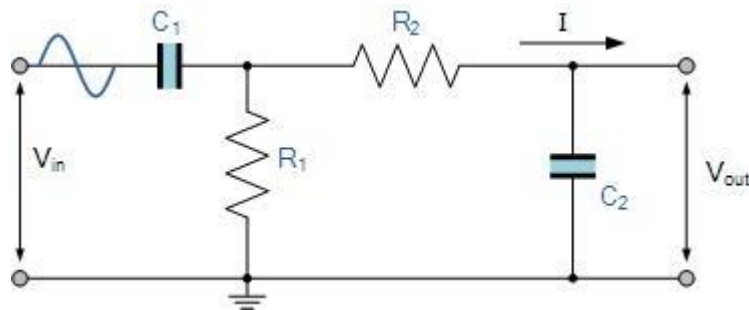
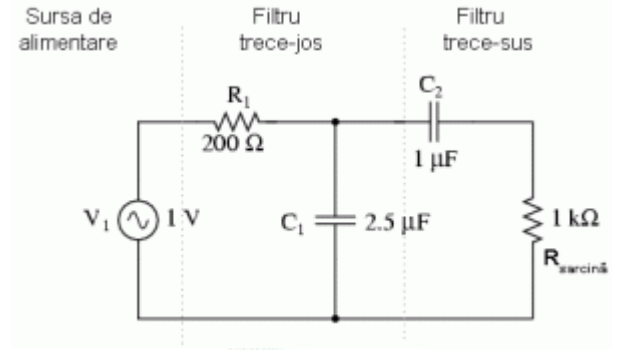
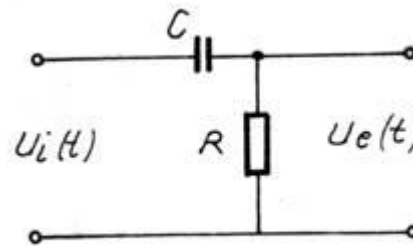
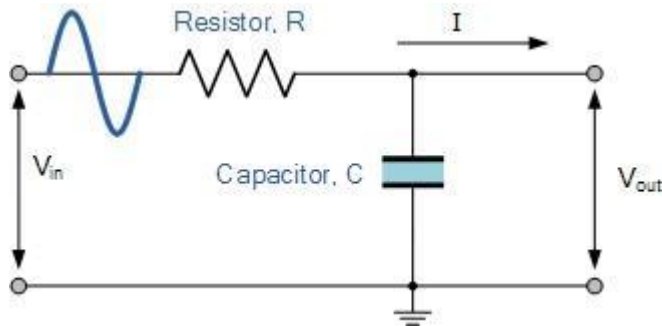
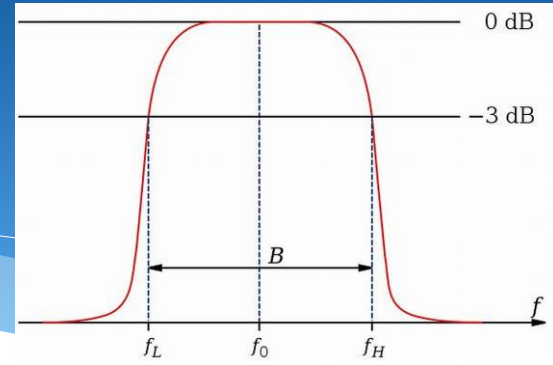
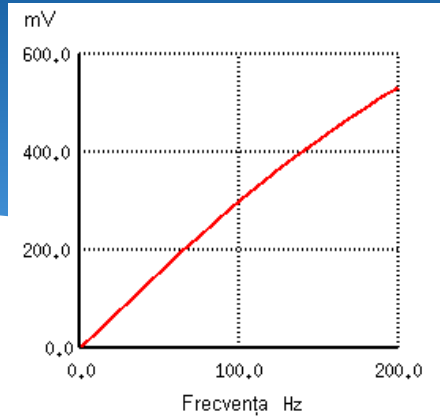
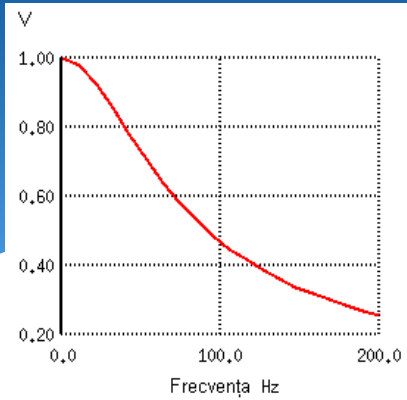
$\Pi$

$\Gamma$

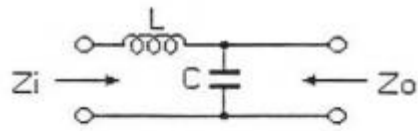
T

**Topologie**

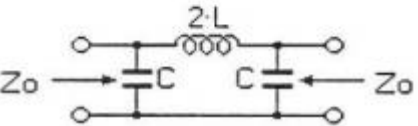
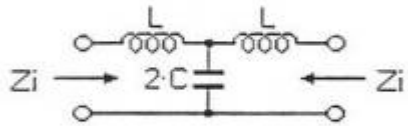
# Filtre. Caracteristica A-F.



# Filtre. Topologia Filtrelor.



**FTJ**

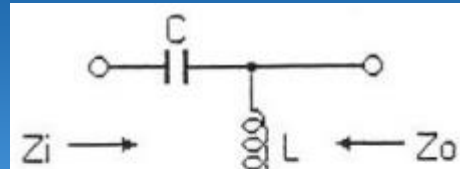


$$f_c = \frac{1}{2 \cdot \pi \sqrt{L \cdot C}} \quad [\text{Hz}]$$

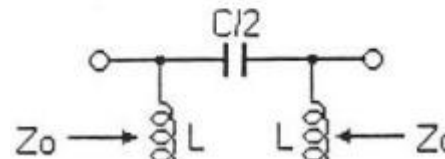
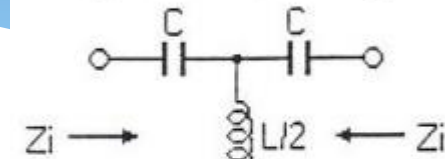
$$L = \frac{Z_o}{2 \cdot \pi \cdot f_c} \quad [\text{H}]$$

$$Z_o = \sqrt{\frac{L}{C}} \quad [\text{Ohm}]$$

$$C = \frac{1}{2 \cdot \pi \cdot f_c \cdot Z_o} \quad [\text{F}]$$



**FTS**



$$f_c = \frac{1}{2 \cdot \pi \sqrt{L \cdot C}} \quad [\text{Hz}]$$

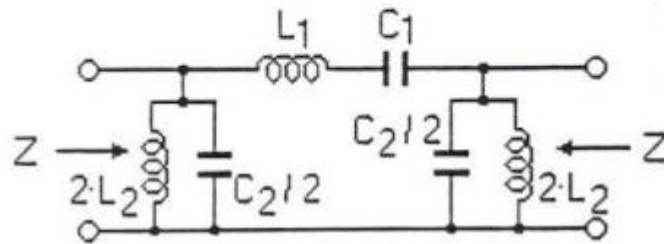
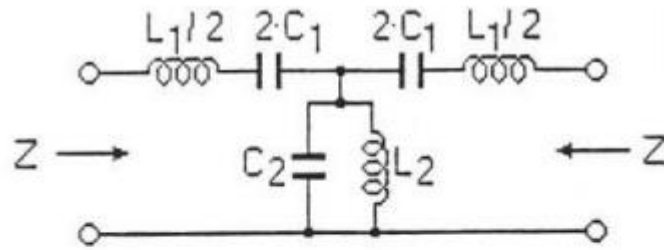
$$L = \frac{Z_o}{2 \cdot \pi \cdot f_c} \quad [\text{H}]$$

$$Z_o = \sqrt{\frac{L}{C}} \quad [\text{Ohm}]$$

$$C = \frac{1}{2 \cdot \pi \cdot f_c \cdot Z_o} \quad [\text{F}]$$

# Filtre. Topologia Filtrelor.

## Filtru trece Banda



$$L1 = \frac{Z_0}{\pi(f_2 - f_1)}$$

$$C1 = \frac{f_2 - f_1}{4\pi \cdot Z_0 \cdot f_1 \cdot f_2}$$

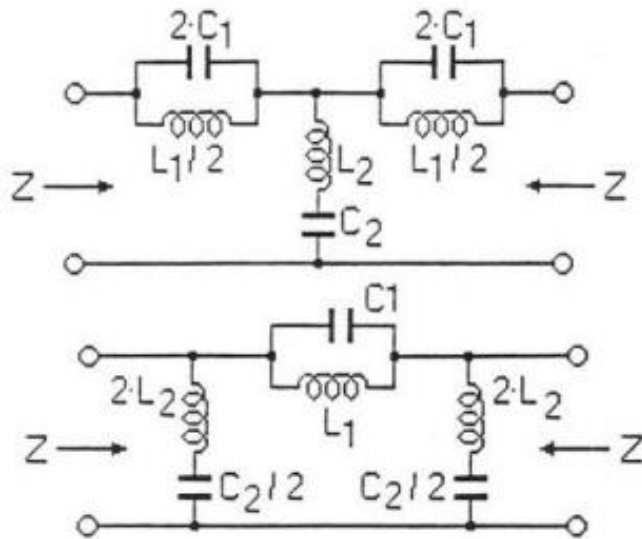
$$L2 = \frac{Z_0 \cdot (f_2 - f_1)}{4\pi \cdot f_2 \cdot f_1}$$

$$C2 = \frac{1}{\pi \cdot Z_0 \cdot (f_2 - f_1)}$$

$$Z_0 = \sqrt{\frac{L1}{C2}} = \sqrt{\frac{L2}{C1}}$$

# Filtre. Topologia Filtrelor.

## Filtru opreste Banda



$$L1 = \frac{Z_0 \cdot (f_2 \cdot f_1)}{\pi \cdot f_1 \cdot f_2}$$

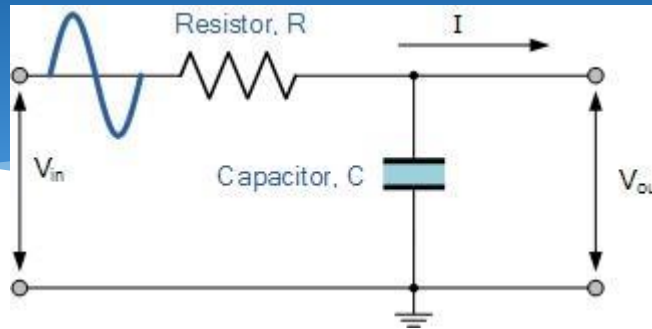
$$C1 = \frac{1}{4\pi \cdot Z_0 \cdot (f_2 - f_1)}$$

$$L2 = \frac{Z_0}{4\pi \cdot (f_2 - f_1)}$$

$$C2 = \frac{f_2 - f_1}{\pi \cdot Z_0 \cdot f_1 \cdot f_2}$$

$$Z_0 = \sqrt{\frac{L1}{C2}} = \sqrt{\frac{L2}{C1}}$$

# Calculul filtrelor



$$V_{out} = V_{in} \times \frac{R_2}{R_1 + R_2}$$

$$X_C = \frac{1}{2\pi f C} \text{ in Ohm's}$$

$$Z = \sqrt{R^2 + X_C^2}$$

$$V_{out} = V_{in} \times \frac{X_C}{\sqrt{R^2 + X_C^2}} = V_{in} \frac{X_C}{Z}$$

$$X_C = \frac{1}{2\pi f C} = \frac{1}{2\pi \times 100 \times 47 \times 10^{-9}} = 33,863 \Omega$$

$$V_{OUT} = V_{IN} \times \frac{X_C}{\sqrt{R^2 + X_C^2}} = 10 \times \frac{33863}{\sqrt{4700^2 + 33863^2}} = 9.9v$$

$$X_C = \frac{1}{2\pi f C} = \frac{1}{2\pi \times 10,000 \times 47 \times 10^{-9}} = 338.6 \Omega$$

$$V_{OUT} = V_{IN} \times \frac{X_C}{\sqrt{R^2 + X_C^2}} = 10 \times \frac{338.6}{\sqrt{4700^2 + 338.6^2}} = 0.718v$$

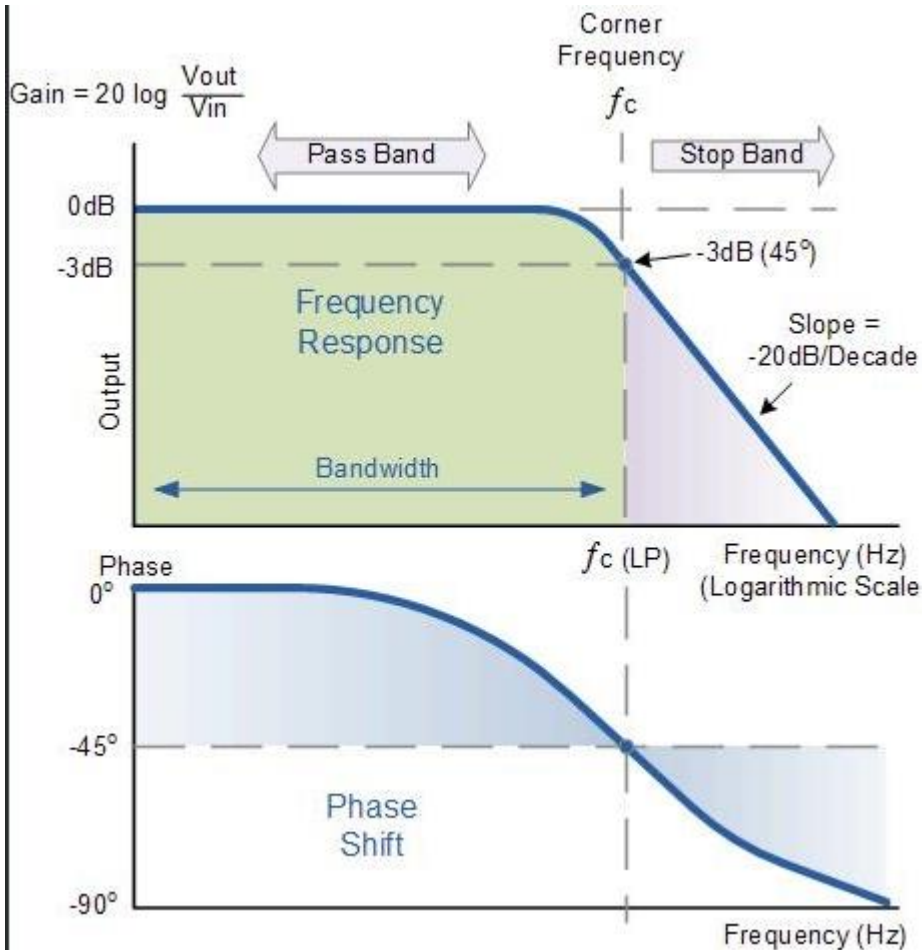


# Calculul filtrelor

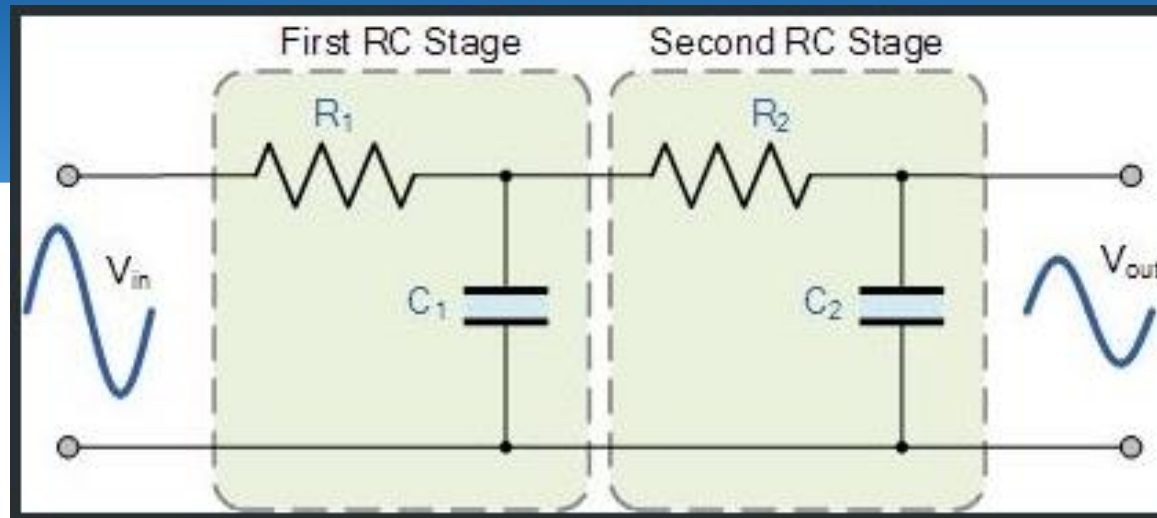
Frecvența de tăiere și defazajul

$$f_c = \frac{1}{2\pi RC} = \frac{1}{2\pi \times 4700 \times 47 \times 10^{-9}} = 720 \text{ Hz}$$

$$\text{Phase Shift } \phi = -\arctan(2\pi fRC)$$

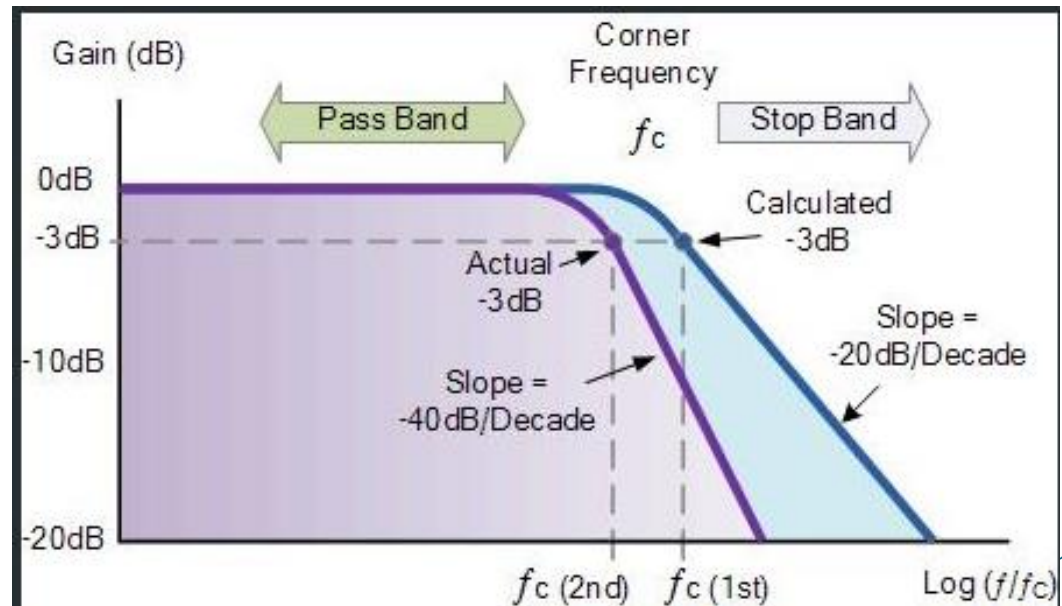


# Calculul filtrelor de ordinul 2

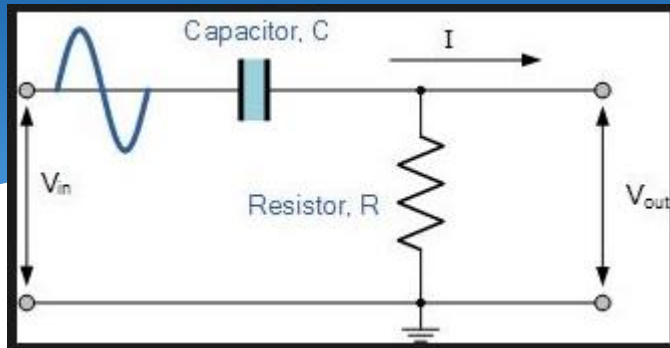


Frecvența cut-off pentru filtru de ordinul doi

$$f_c = \frac{1}{2\pi\sqrt{R_1 C_1 R_2 C_2}} \text{ Hz}$$

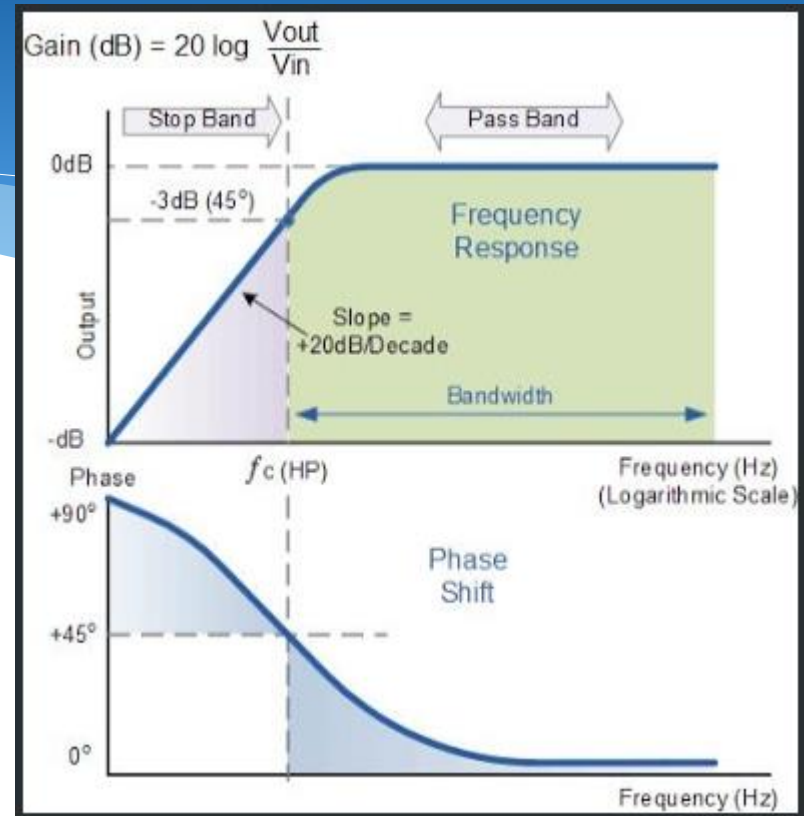


# Calculul filtrelor. Trece sus.



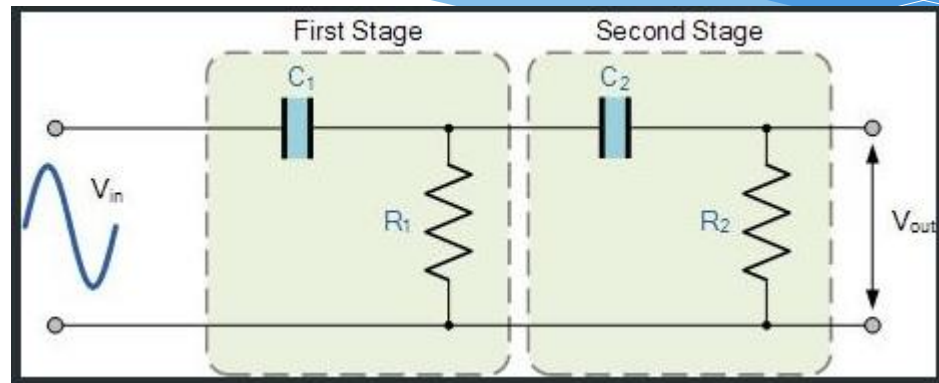
$$f_c = \frac{1}{2\pi RC}$$

$$\text{Phase Shift } \phi = \arctan \frac{1}{2\pi fRC}$$



# Calculul filtrelor. Trece sus.

## Filtru trece-sus de ordinul doi



$$f_c = \frac{1}{2\pi\sqrt{R_1 C_1 R_2 C_2}} \text{ Hz}$$

# Calculul filtrelor

<https://sites.google.com/site/bazeleelectronicii/home/filtre/2-passive-low-pass-filter>

<https://sites.google.com/site/bazeleelectronicii/home/filtre/5-active-low-pass-filter>



# Tema Nr. 4