

Lampă pentru Fototerapie „Amelux”

Ghid rapid



Mod de operare:

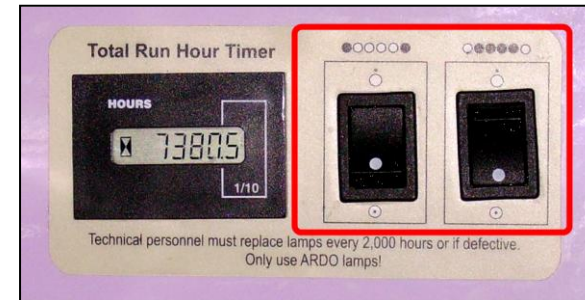
Pentru pornirea sau oprirea lămpii apăsați:

I – “**ON**” (**Conectat**): Întrerupătorul principal - conectarea lămpii la sursa de alimentare

0 – “**OFF**” (**Deconectat**): Întrerupătorul principal - deconectarea lămpii de la sursa de alimentare



Centrul Pilot “Managementul Tehnologiilor Mediacle”



●○○○○● *unitate cu 2 lămpi* – conectarea/deconectarea lămpilor albe exterioare care pot fi folosite pentru diverse scopuri adiționale.

○●●●●○ *unitate cu 4 lămpi* – conectarea/deconectarea lămpilor albastre folosite **strict!** pentru fototerapie.

Cronometrul Descrierea destinației

Cronometrul general este destinat pentru a vizualiza timpul de lucru a lămpilor ultraviolete.

Cronometrul pentru terapie este destinat pentru a monitoriza timpul de fototerapie la care este expus pacientul.

Pericol de electrocutare!

– Lampa de fototerapie poate fi demontată numai de personalul tehnic calificat.

Pericol de explozie!

Nu utilizați niciodată Amelux în prezența gazelor inflamabile sau a agenților anestezici.

Până la utilizare

- Pentru a preveni deteriorarea retinei protejați ochii pacientului în timpul tratamentului fototerapeutic prin acoperire cu ochelari speciali. Periodic odată la **30 de min.** verificați protecția ochilor.

Lampă pentru fototerapie Amelux – Ghid rapid



Avertizări:

– Odată cu conectarea unității cu patru lămpi (regim fototerapie), se pornește și cronometrul general care înregistrează totalul (suma) orelor de lucru a lămpilor. Odată cu depășirea normei de utilizare de **2000 ore** anunțați **serviciul tehnic** pentru înlocuirea lor.

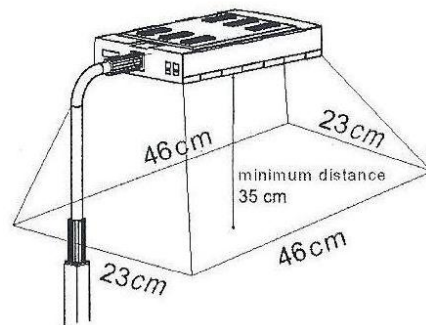
– Dacă este observată funcționarea incorectă a lămpilor. Deconectați lămpile în mod urgent și contactați **serviciul tehnic**.

– Nu utilizați Amelux dacă una din lămpile fluorescente este defectă, dacă are insuficientă putere sau unul din cronometrii nu funcționează corespunzător. Contactați **serviciul tehnic**.

Cronometrul pentru terapie trebuie resetat la zero pentru fiecare pacient. Pentru aceasta folosiți butonul **RESET**. Butonul este prezentat în imaginea de mai jos.

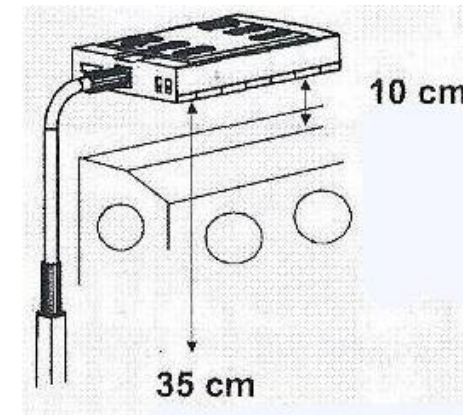


– Distanța minimă dintre suprafața orizontală și unitatea de lumină trebuie să fie minim **45 cm**. Dacă nu corespunde cerinței reglatei distanța corespunzătoare sau anunțați serviciul tehnic.



Centrul Pilot “Managementul Tehnologiilor Mediacle”

– Să se respecte distanța de **35 cm** între pacient și lumină.



Îngrijirea, întreținerea și curățarea

– Întotdeauna opriți lampa Amelux și deconectați-o de la sursa de alimentare înainte de curățare. **Atenție! Pericol de electrocutare!**

– Accesoriile care nu au indicații de sterilizare trebuie curățate înaintea utilizării în conformitate cu instrucțiunile de operare.

– Carcasa unității de lumină poate fi curățată cu o cârpă moale înmuiată în lichid dezinfectant.

– La necesitate curățați părțile sensibile, cum ar fi reflectoarele de lumină, cu aspiratorul și o cârpă (perie) moale și uscată.

– Nu permiteți pătrunderea lichidelor în unitatea de lumină.

– Trolitul poate fi curățat cu un lichid dezinfectant și o cârpă moale.

Lampă pentru fototerapie Amelux – Ghid rapid