

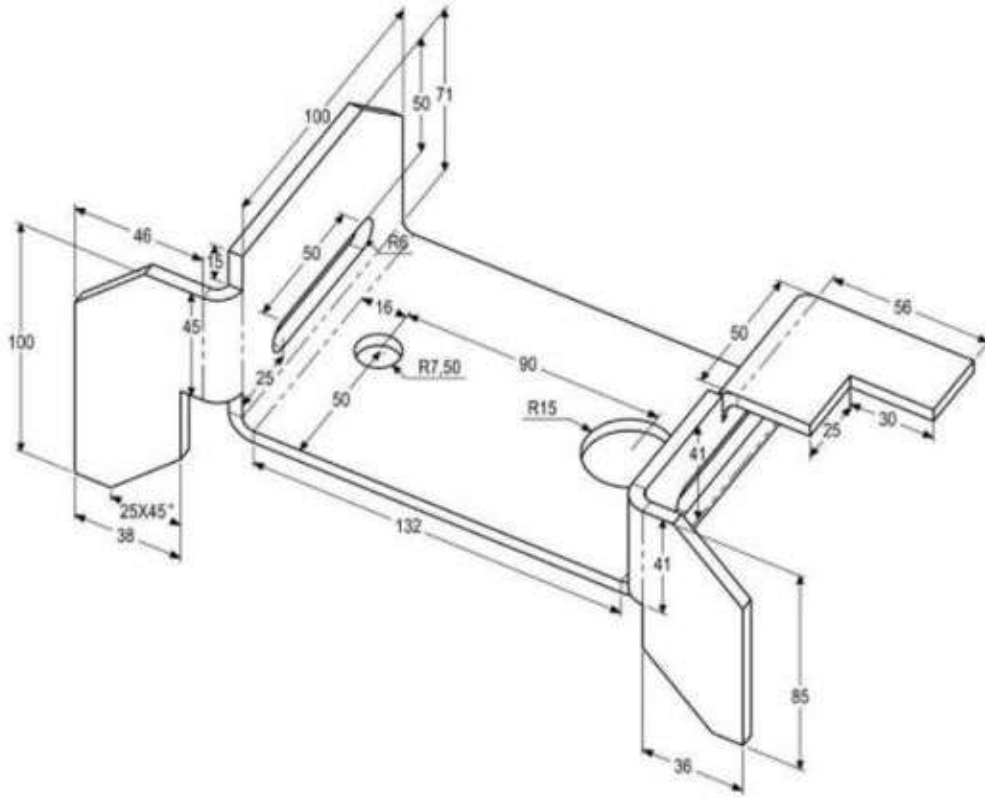
Практическая работа №8.
Моделирование деталей из
листового металла (Sheet
metal)

Цель работы: Выполнение 3Д модели детали из листового металла (Sheet metal)

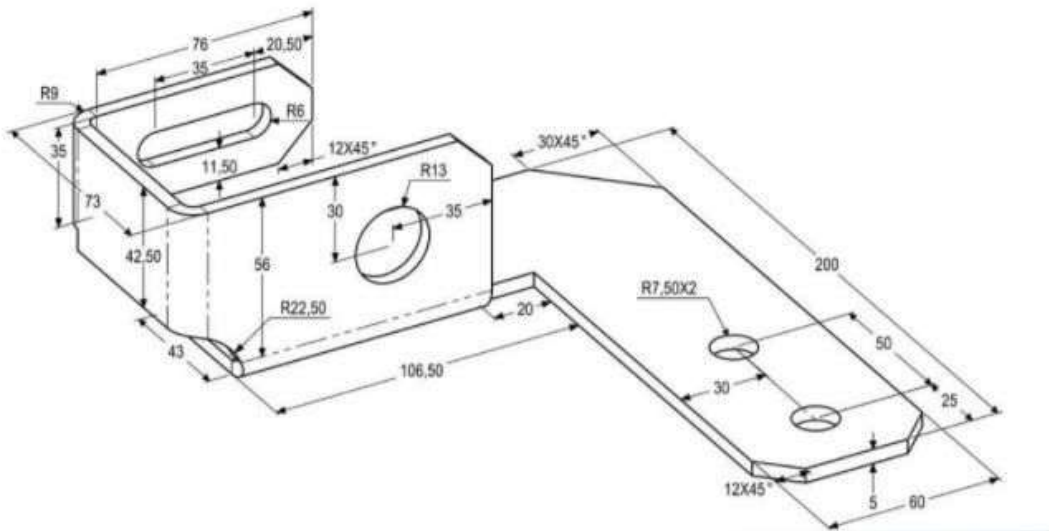
Задания

Варианты задания «Моделирование деталей из листового металла»

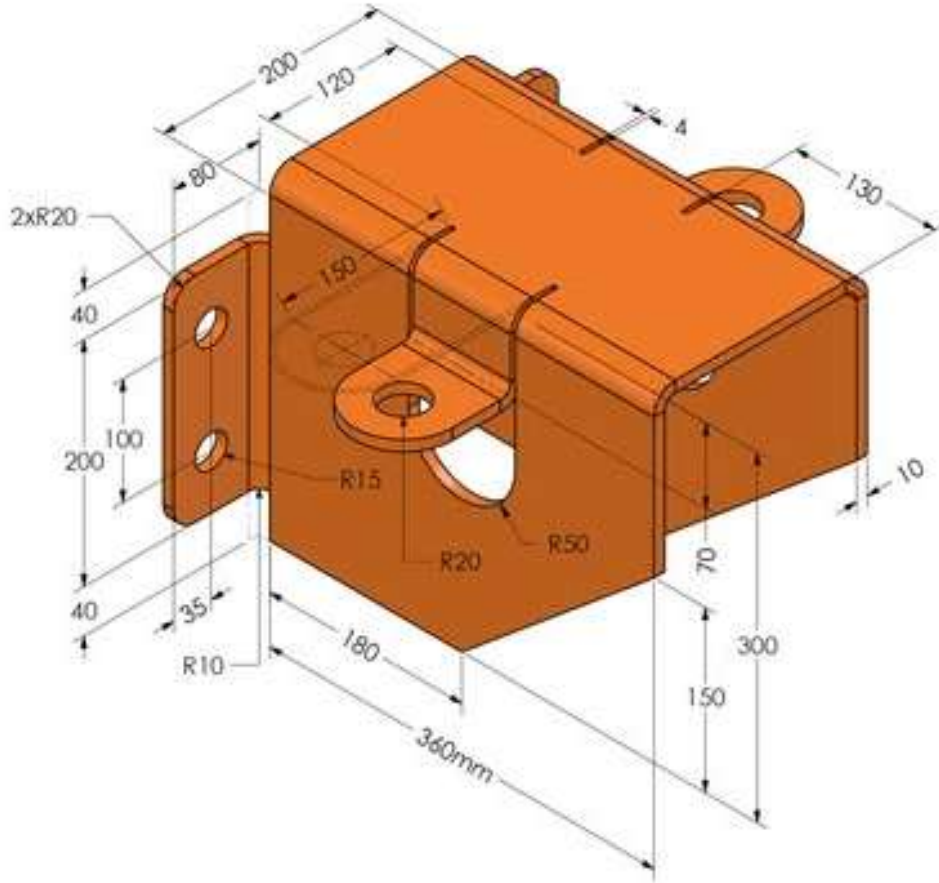
1



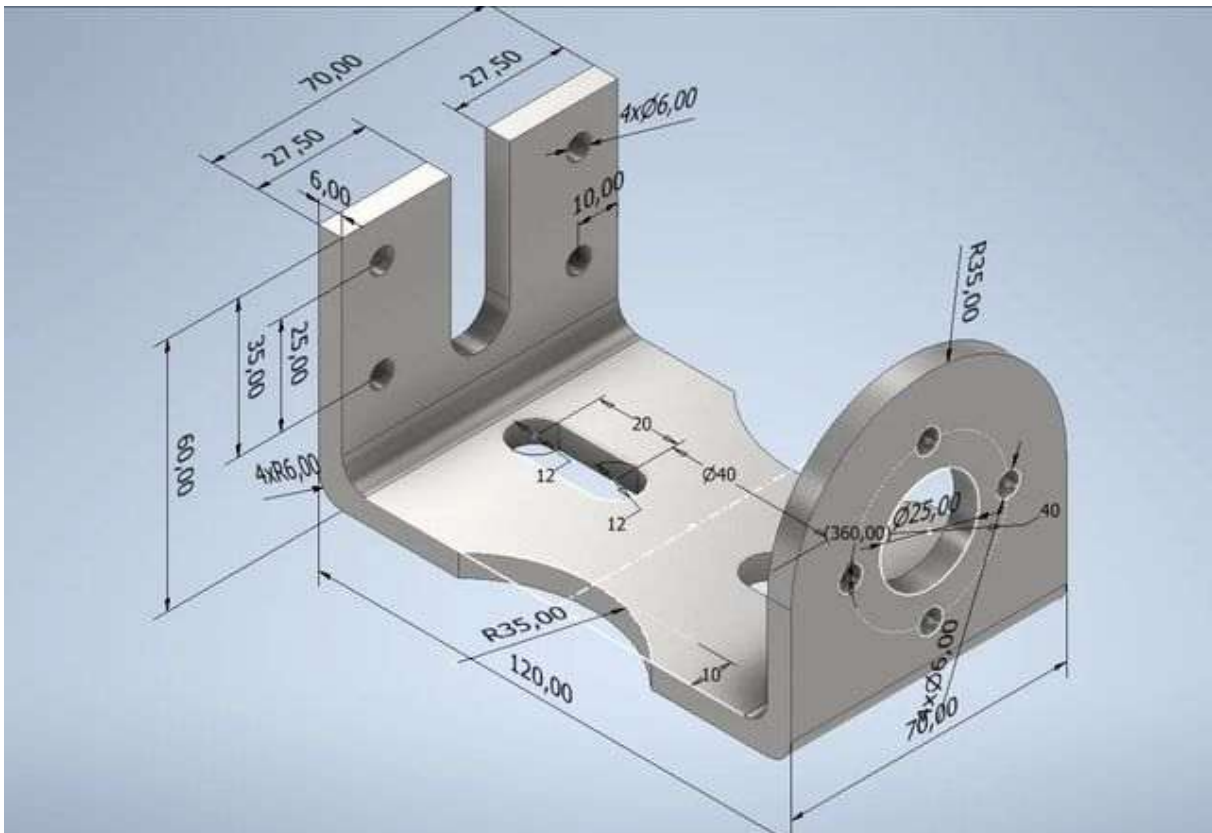
2



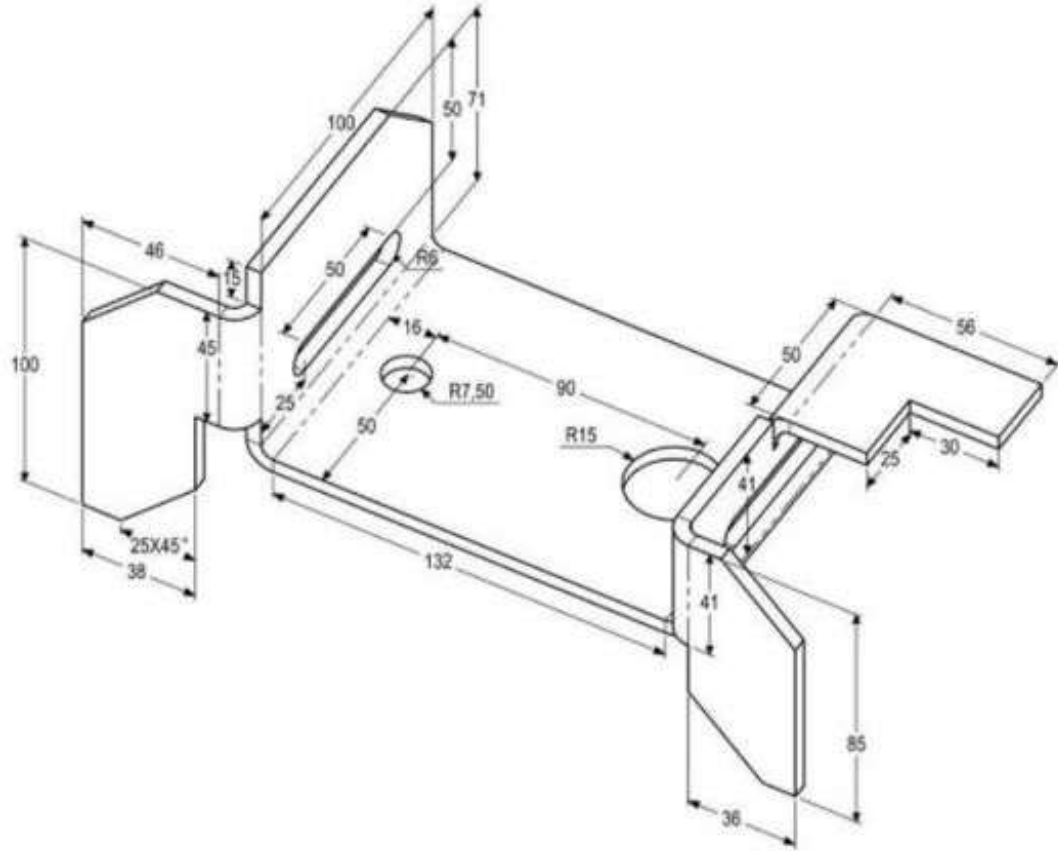
3



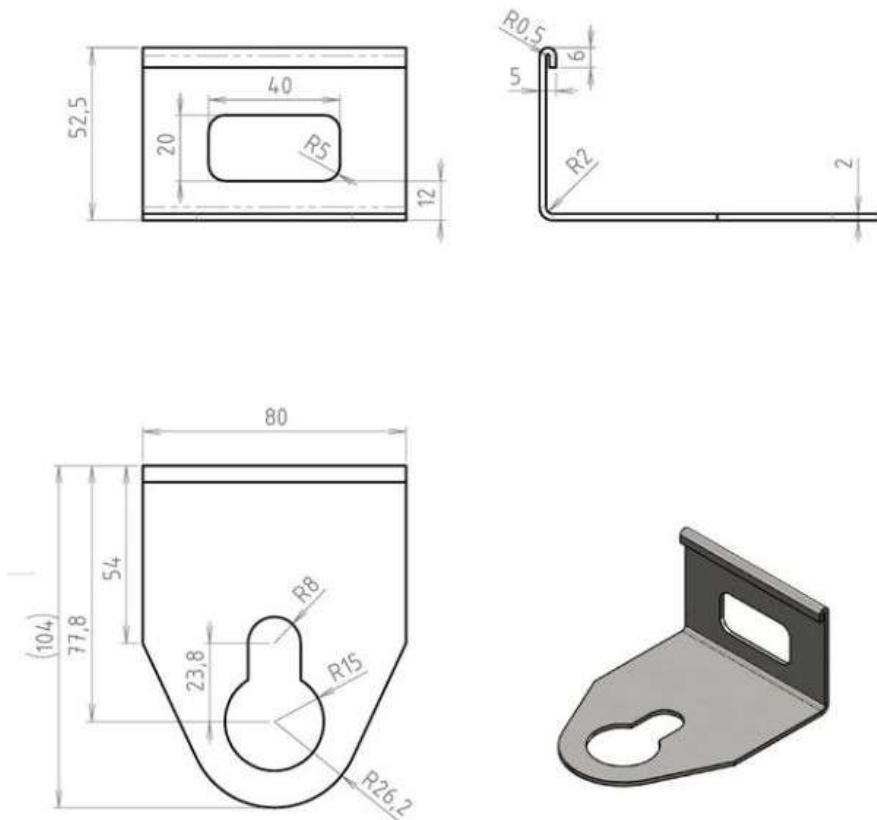
4



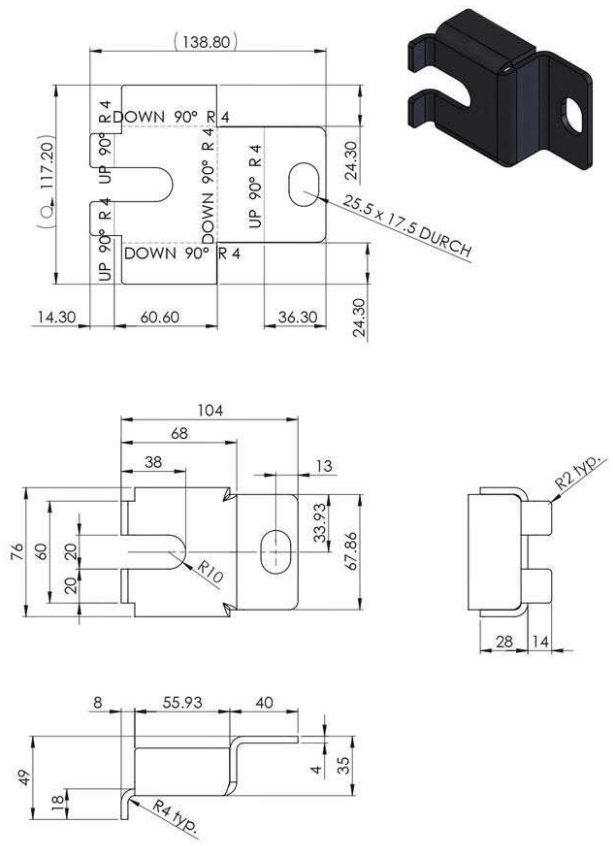
7



8



9



10

