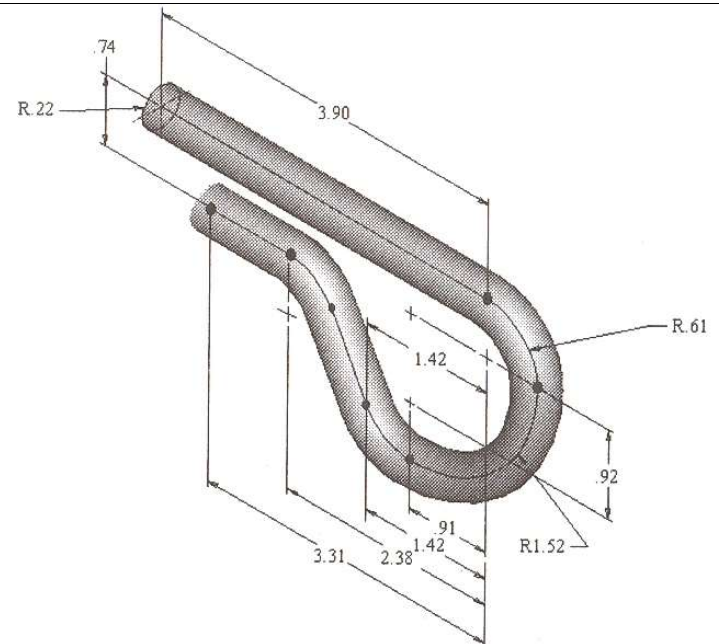
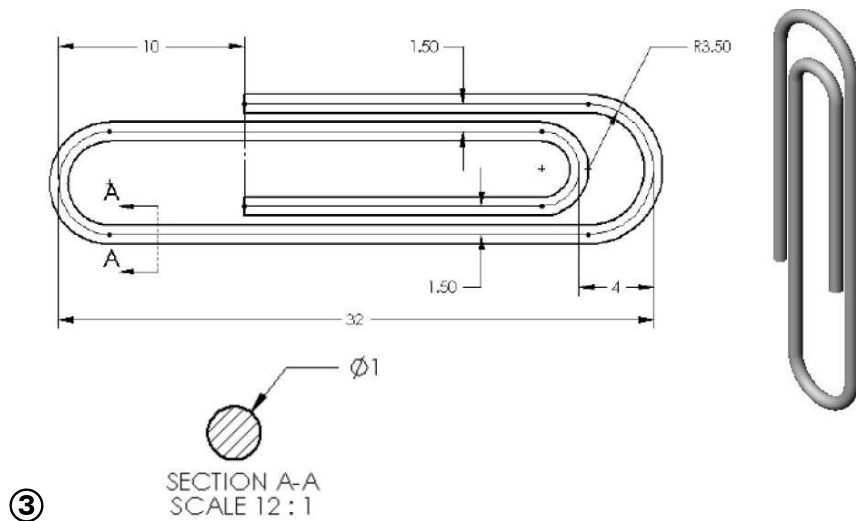
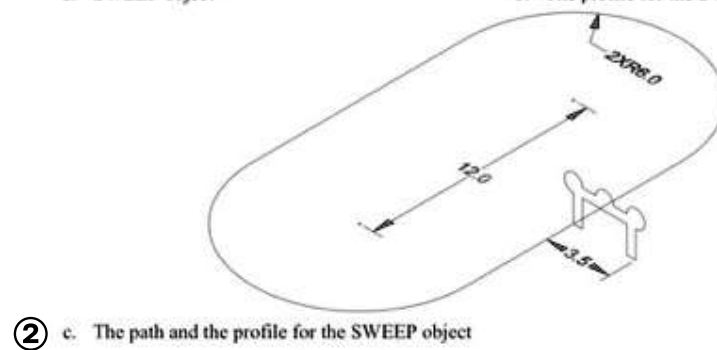
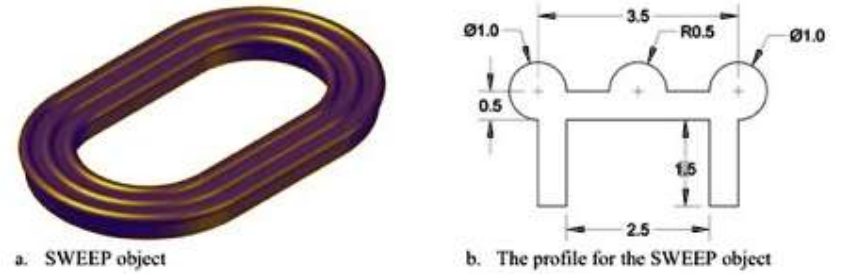
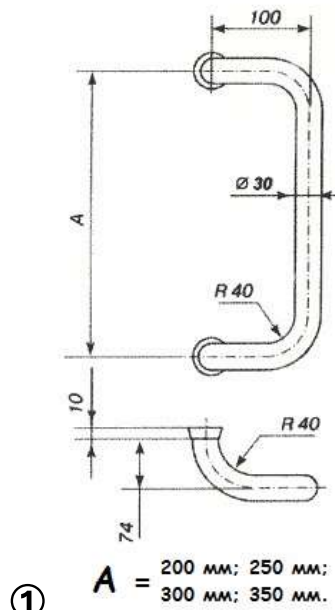
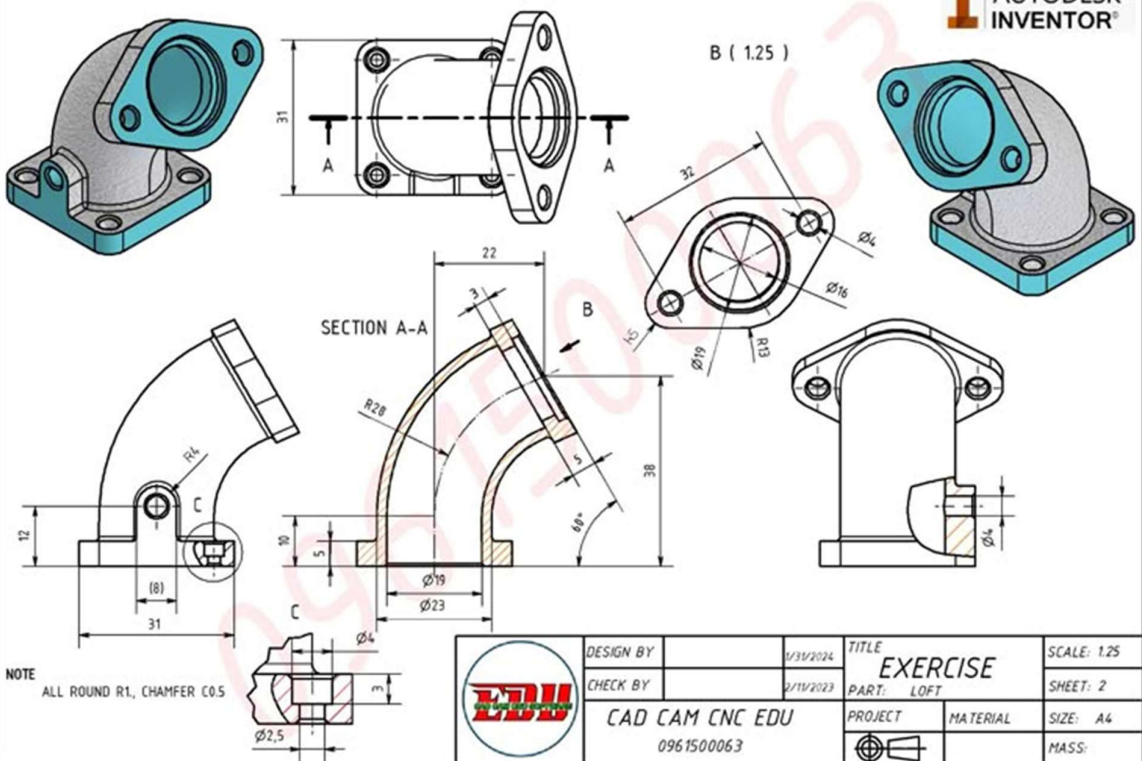


Детали, выполняемые командой «Сweep». Дополнительные задания



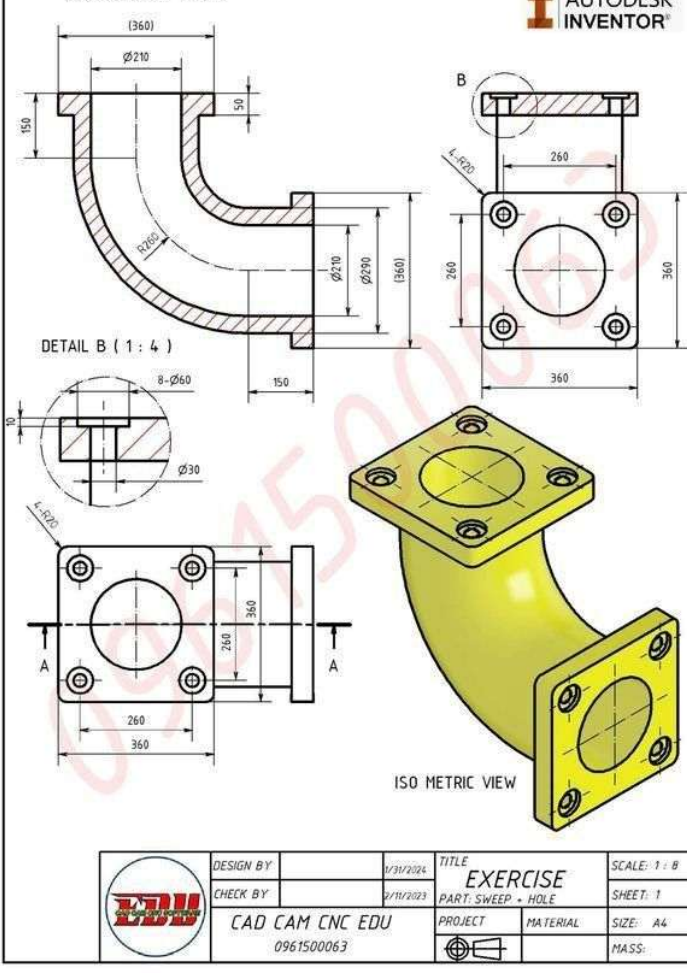
B ( 1.25 )



	DESIGN BY		1/31/2024	TITLE	EXERCISE	SCALE: 1.25
	CHECK BY		2/11/2023	PART:	LOFT	SHEET: 2
	CAD CAM CNC EDU		PROJECT	MATERIAL	SIZE: A4	MASS:
	0961500063					

5

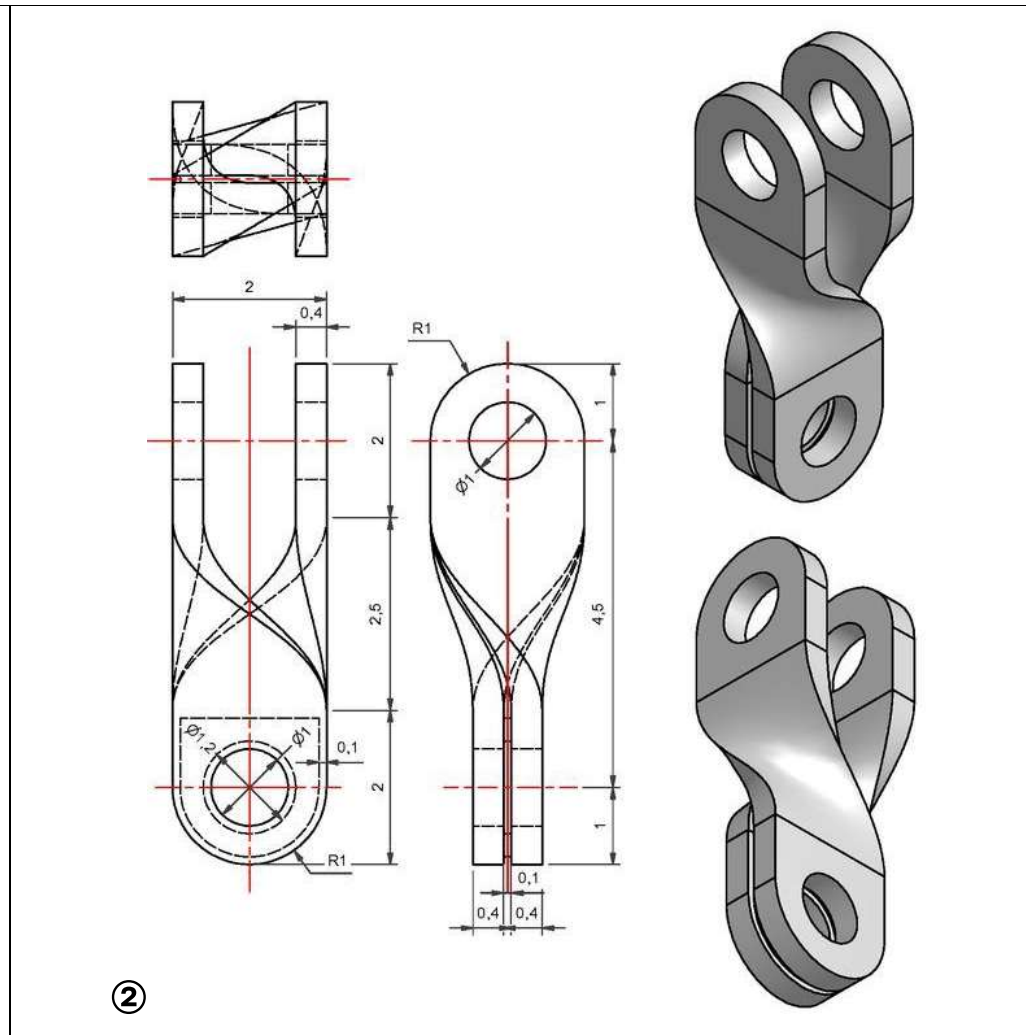
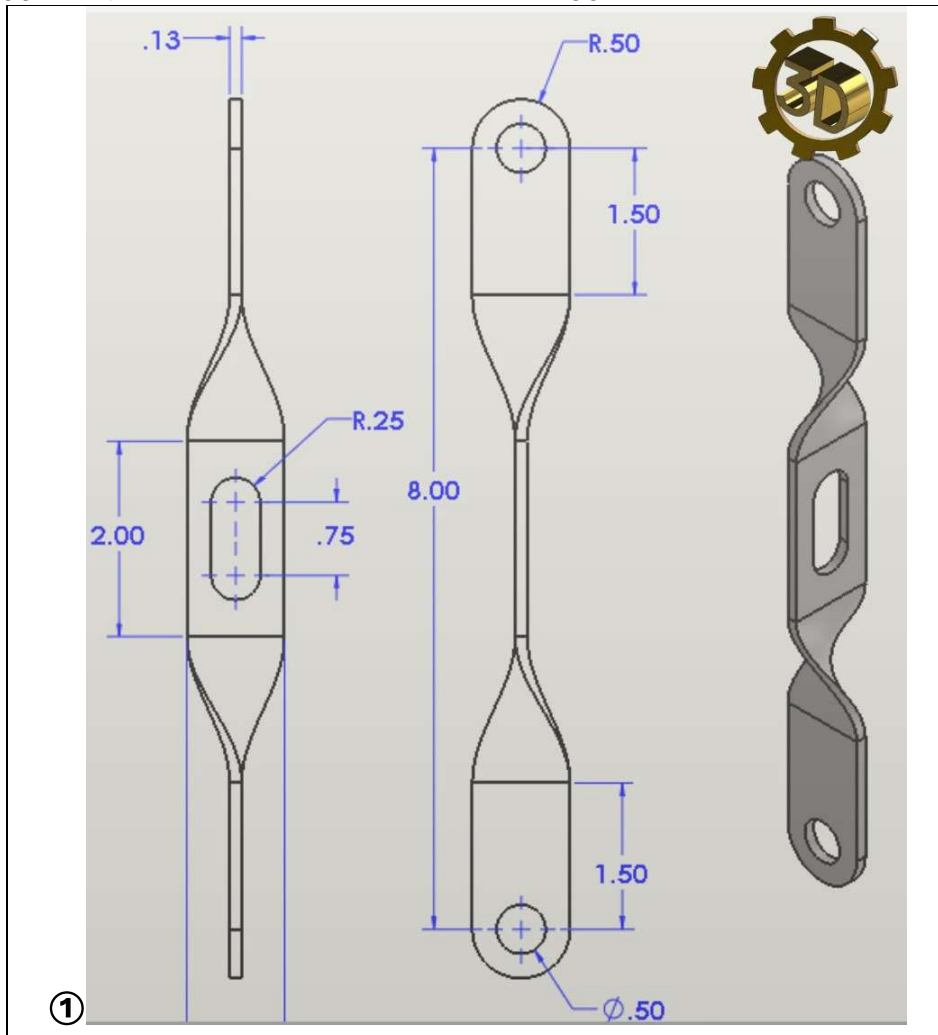
SECTION A-A ( 1 : 8 )

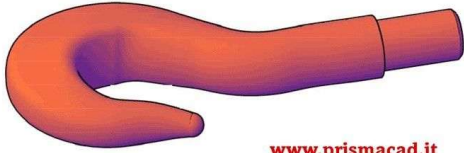


	DESIGN BY		1/31/2024	TITLE	EXERCISE	SCALE: 1 : 8
	CHECK BY		2/11/2023	PART:	SWEEP - HOLE	SHEET: 1
	CAD CAM CNC EDU		PROJECT	MATERIAL	SIZE: A4	MASS:
	0961500063					

6

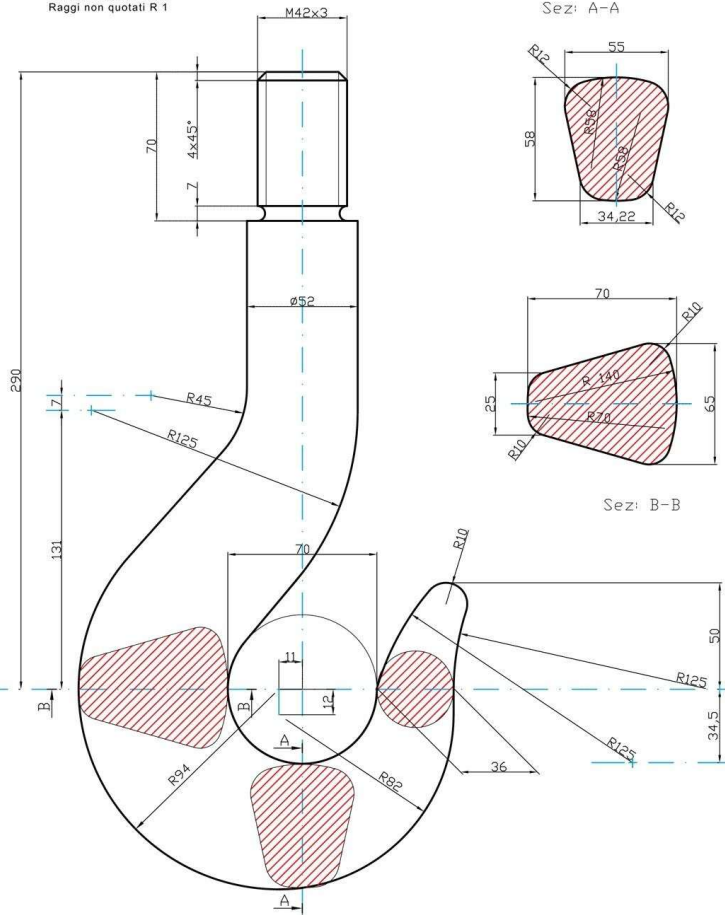
Детали, выполняемые командой «Loft». Дополнительные задания



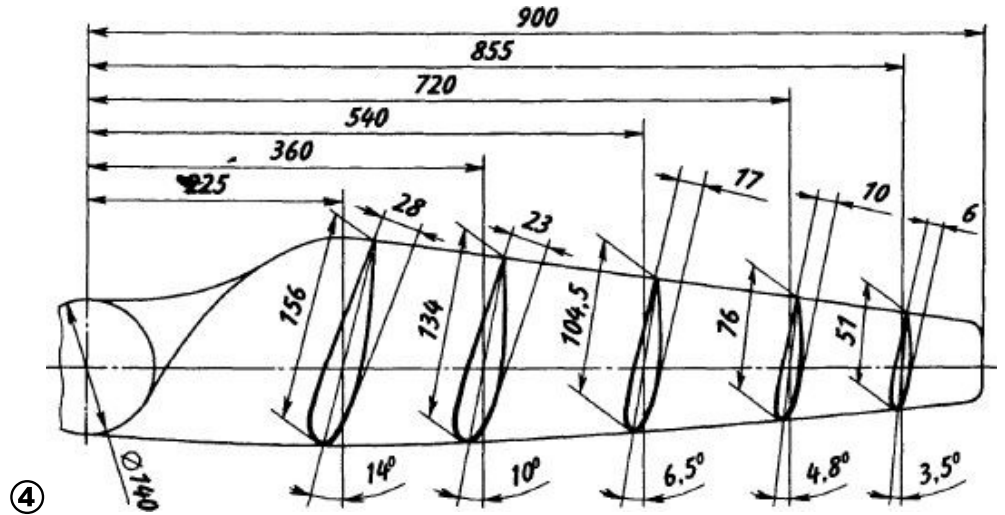


[www.prismacad.it](http://www.prismacad.it)

GANCIO A6 UNI 4395  
Raggi non quotati R 1



③



④

