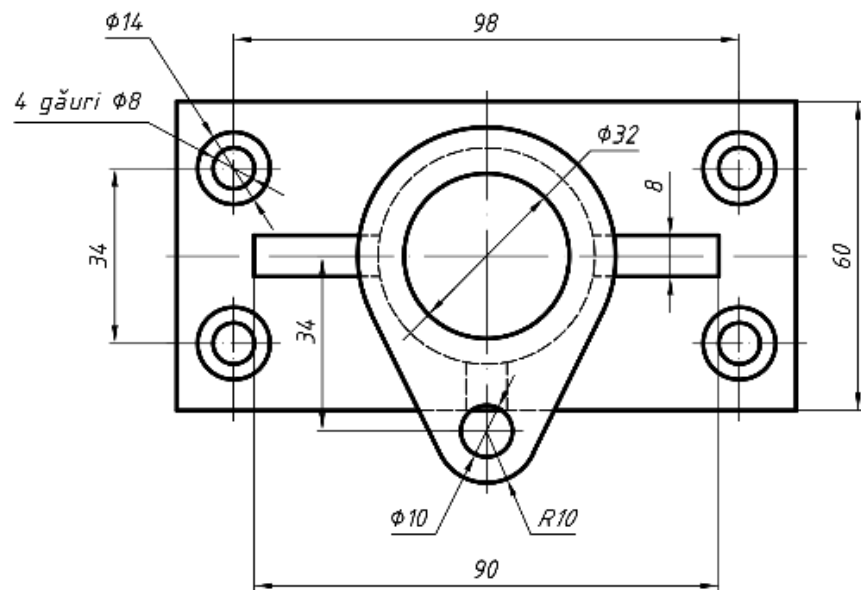
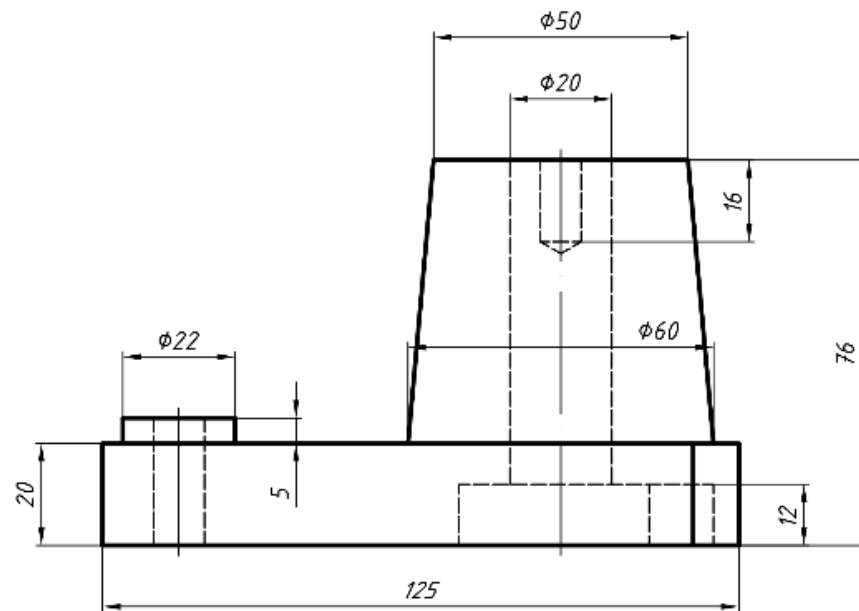
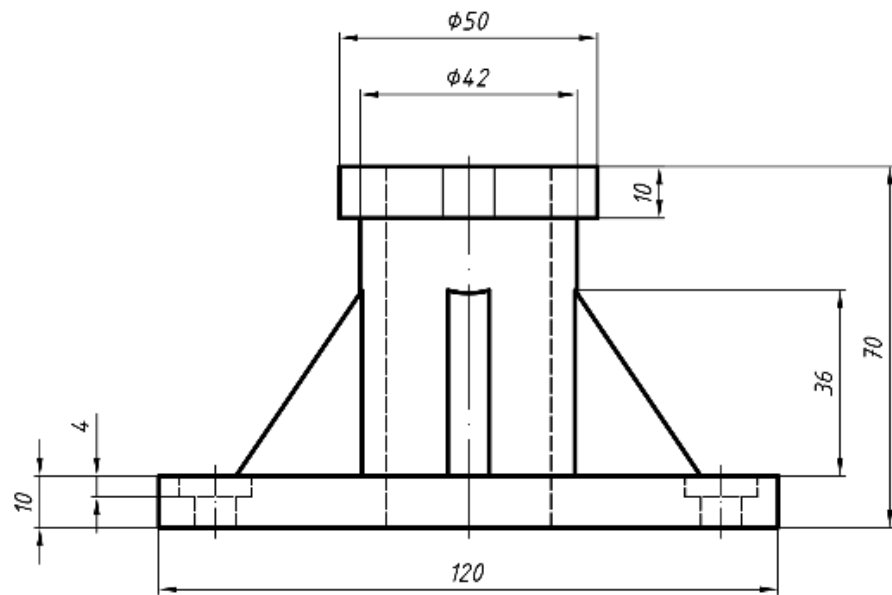


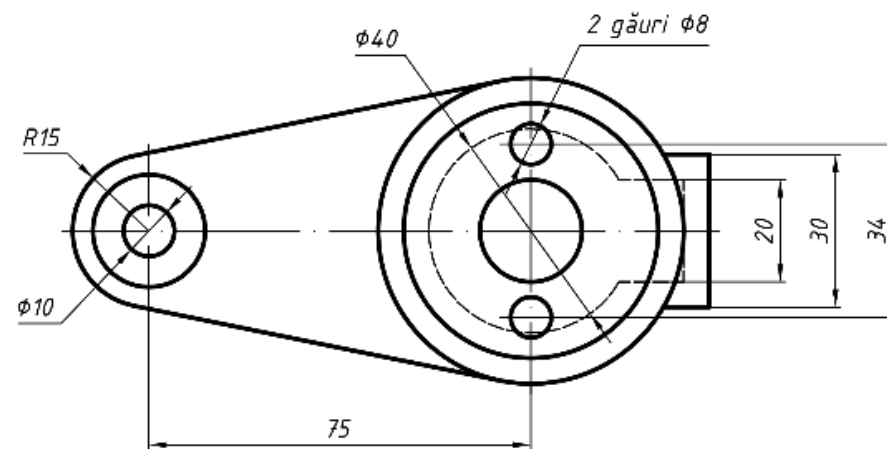
Практическая работа №3. Выполнение 3Д
модели вытягиванием (Extrude Add or
Remove) и вращением (Revolve Add or
Remove)

Задания по вариантам

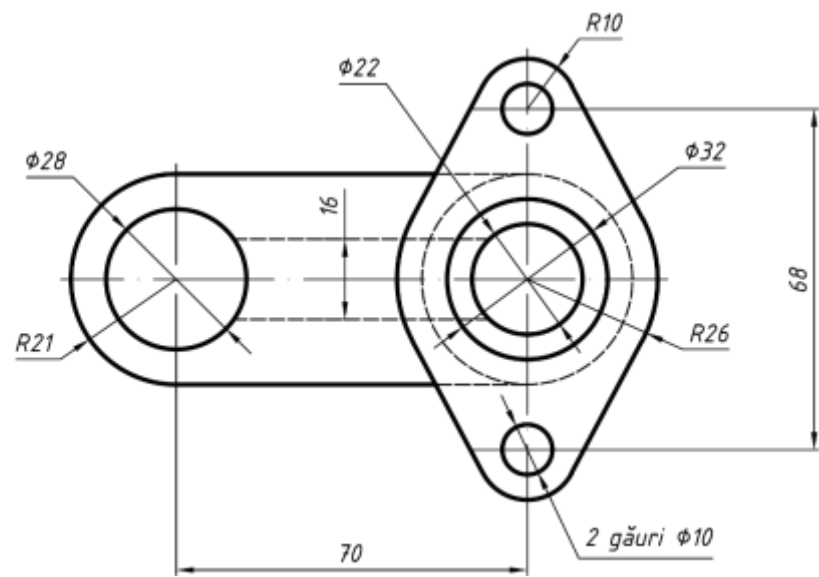
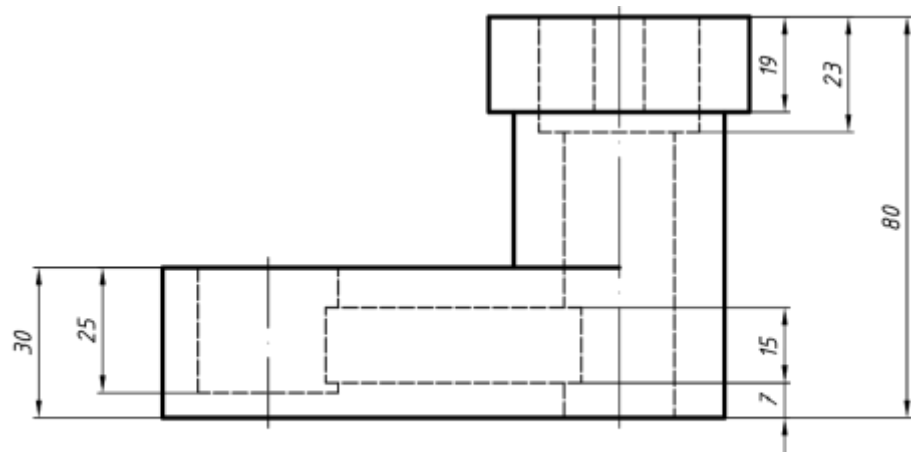
Цель работы: Выполнение 3Д модели
вытягиванием (Extrude Add or Remove) и
вращением (Revolve Add or Remove)



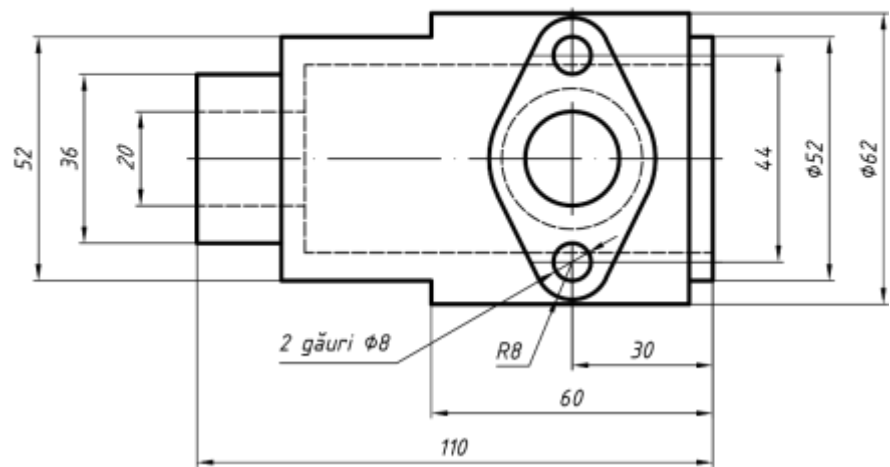
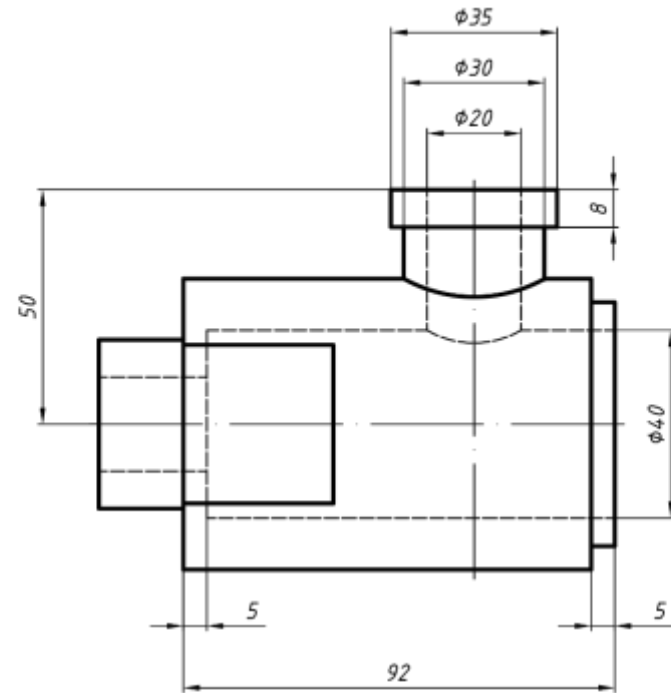
Вариант 1



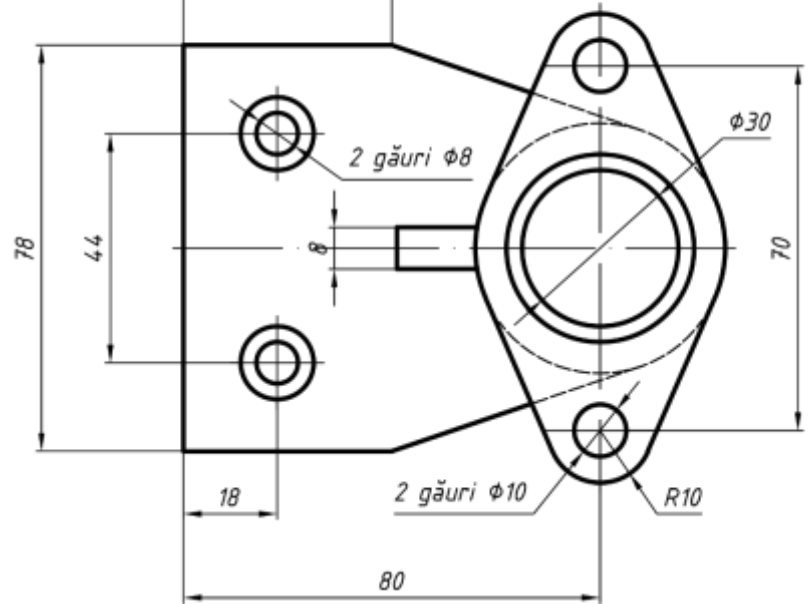
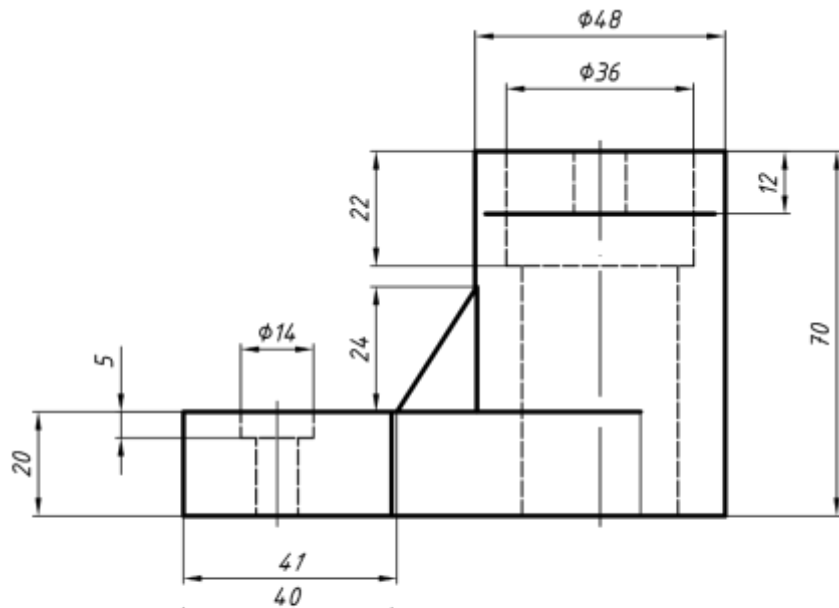
Вариант 2



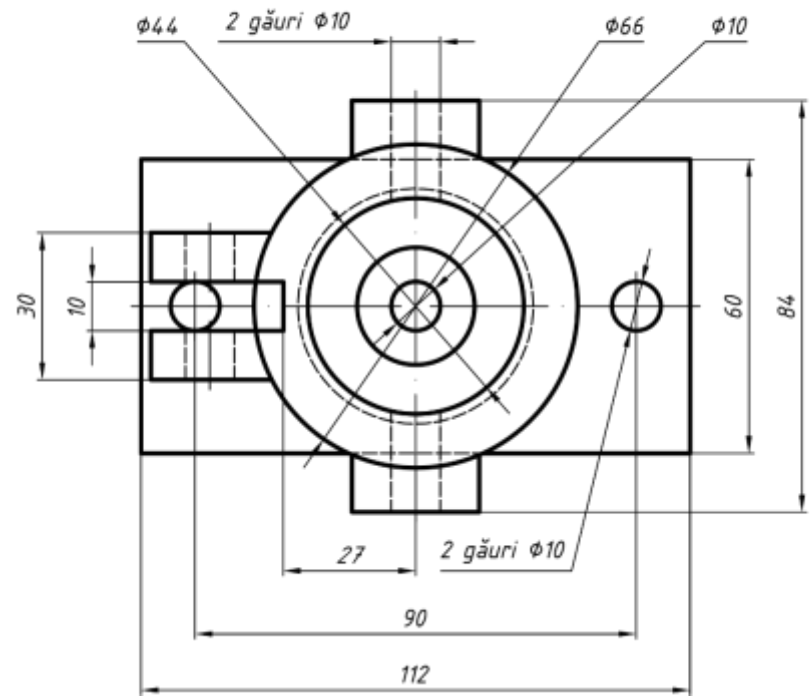
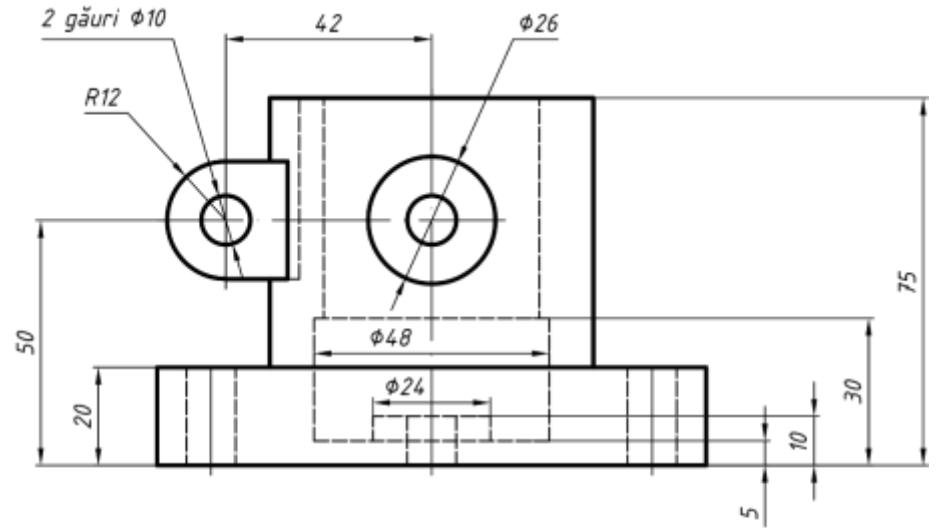
Вариант 3



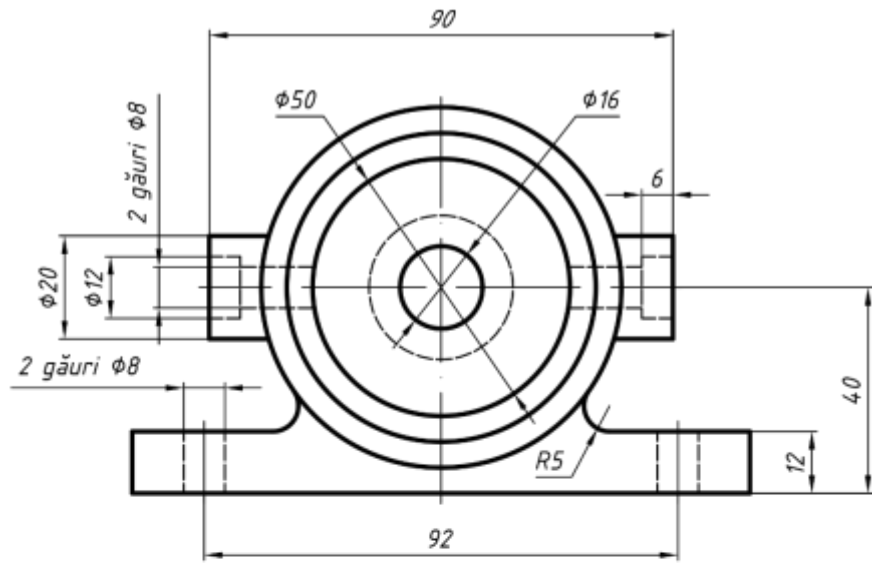
Вариант 4



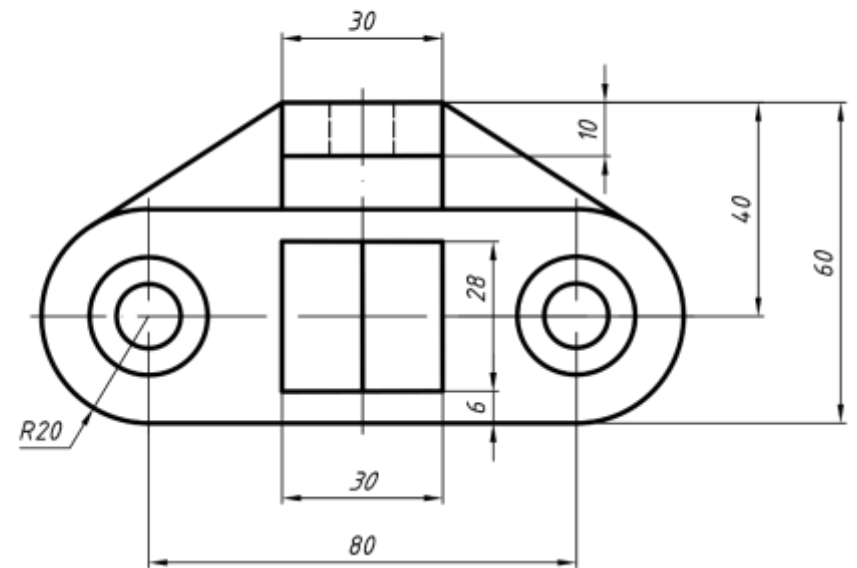
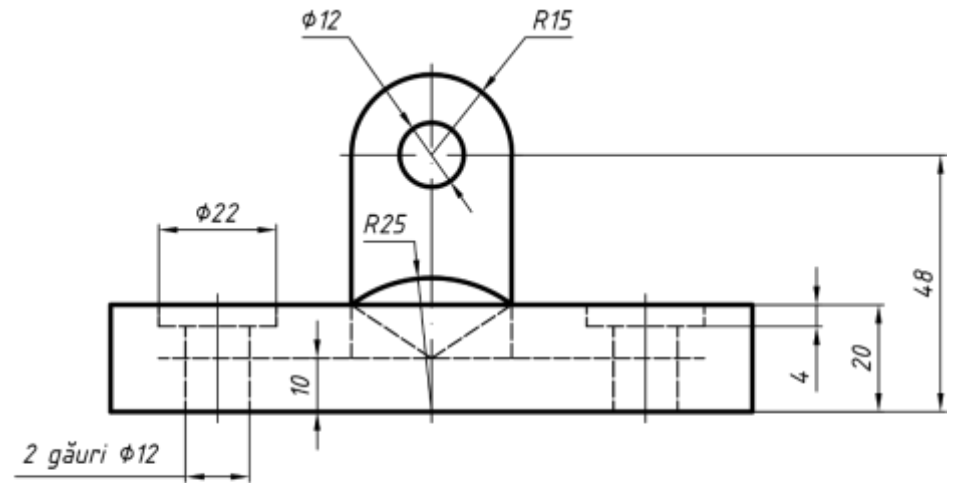
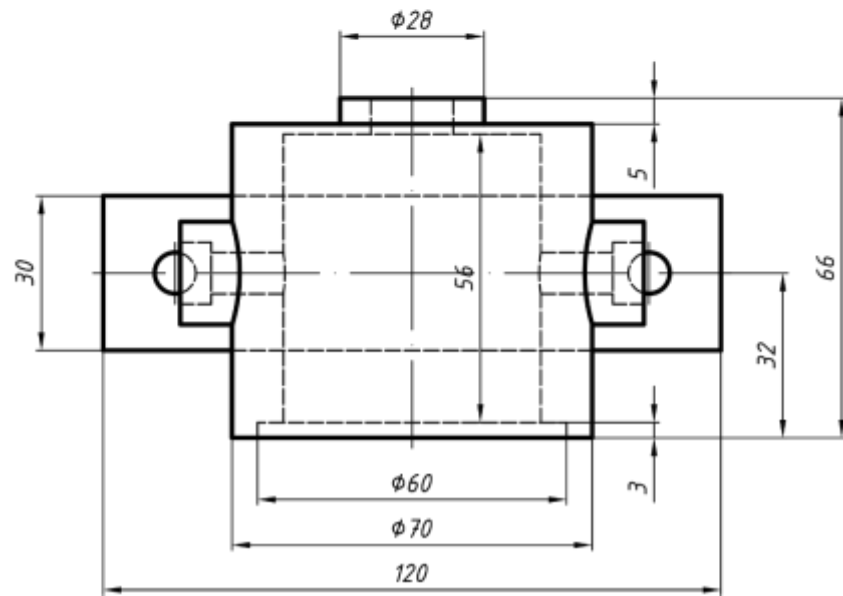
Вариант 5



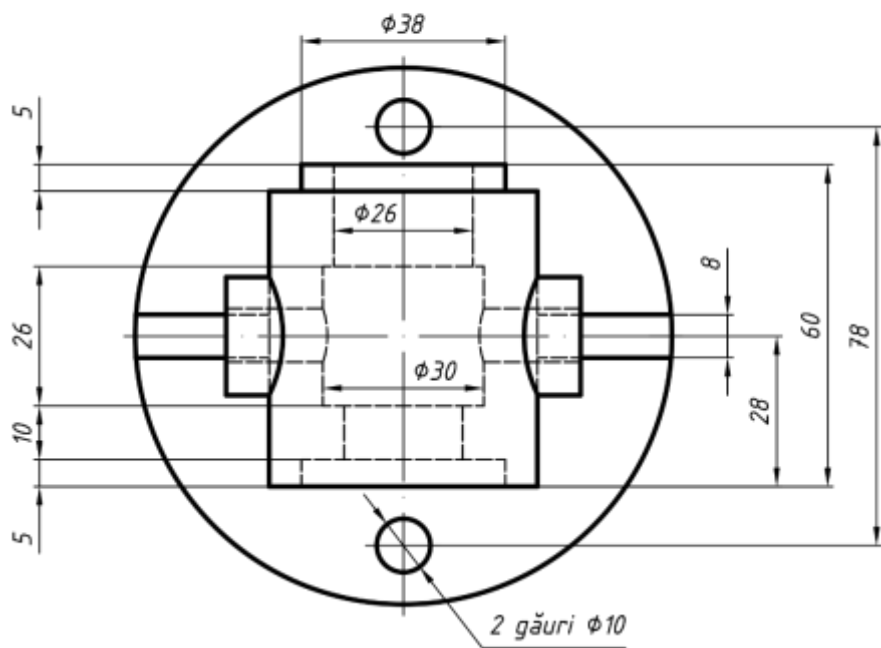
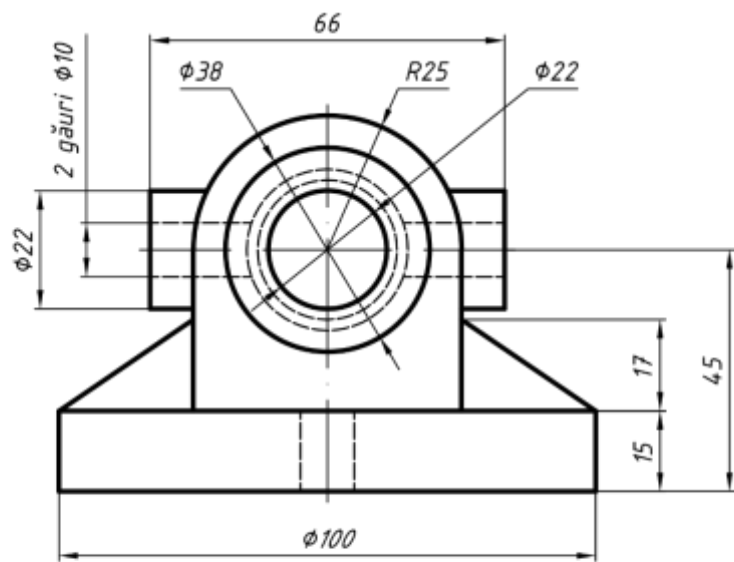
Вариант 6



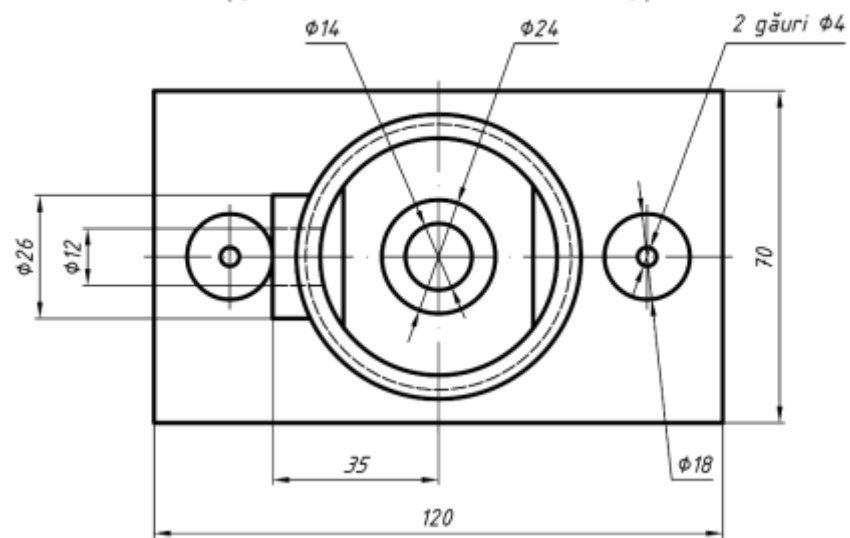
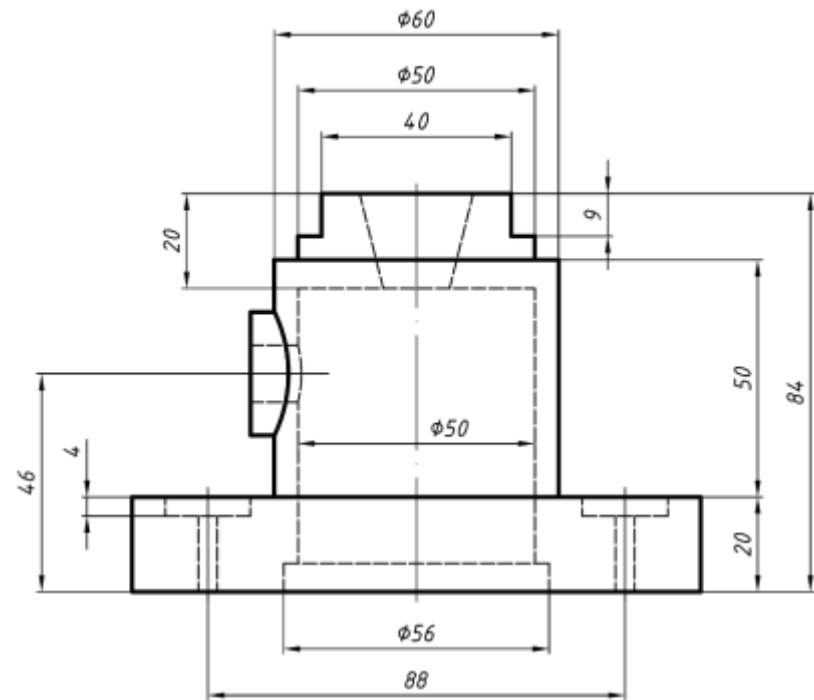
Вариант 7



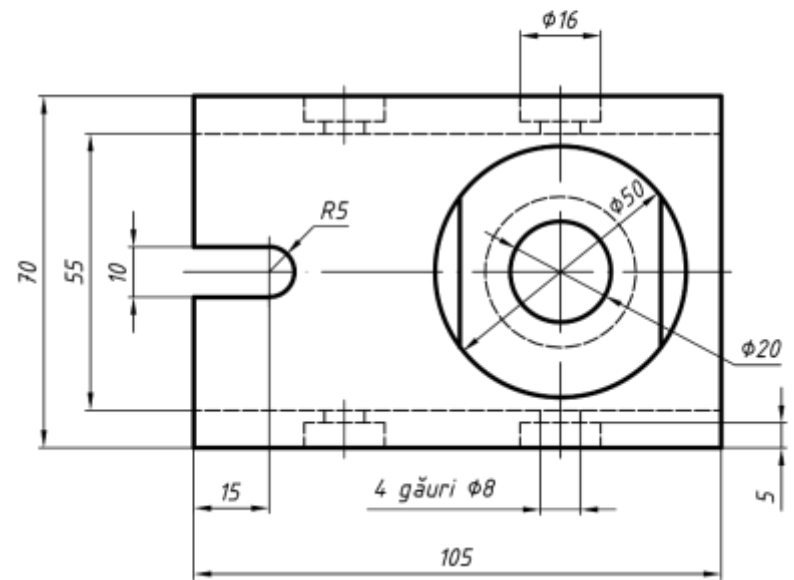
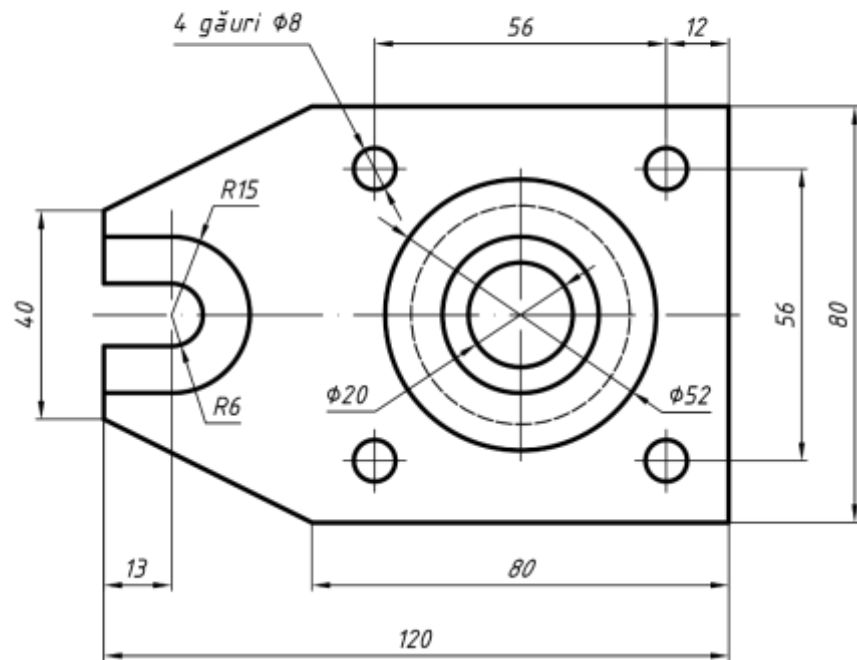
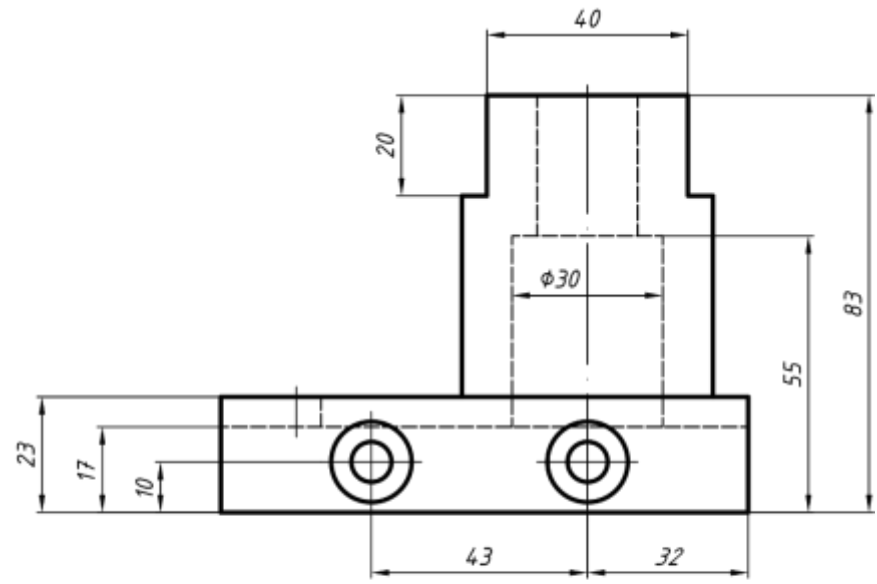
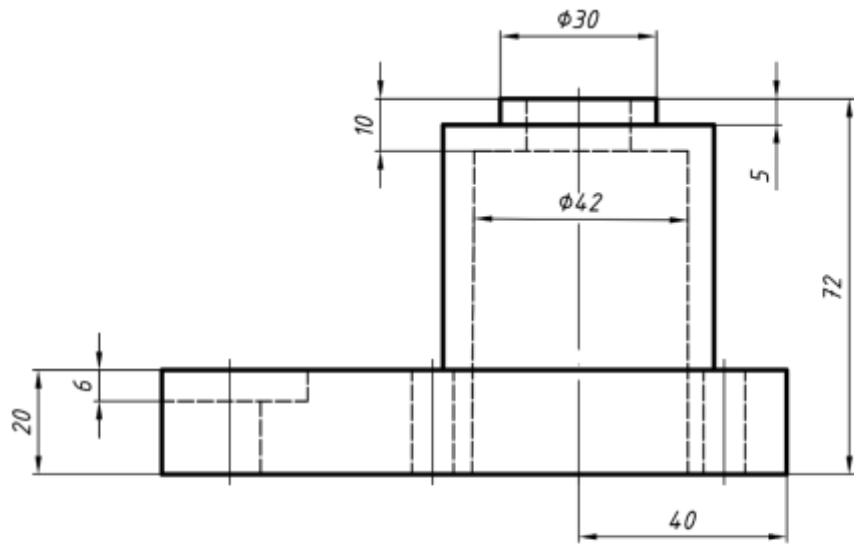
Вариант 8



Вариант 9

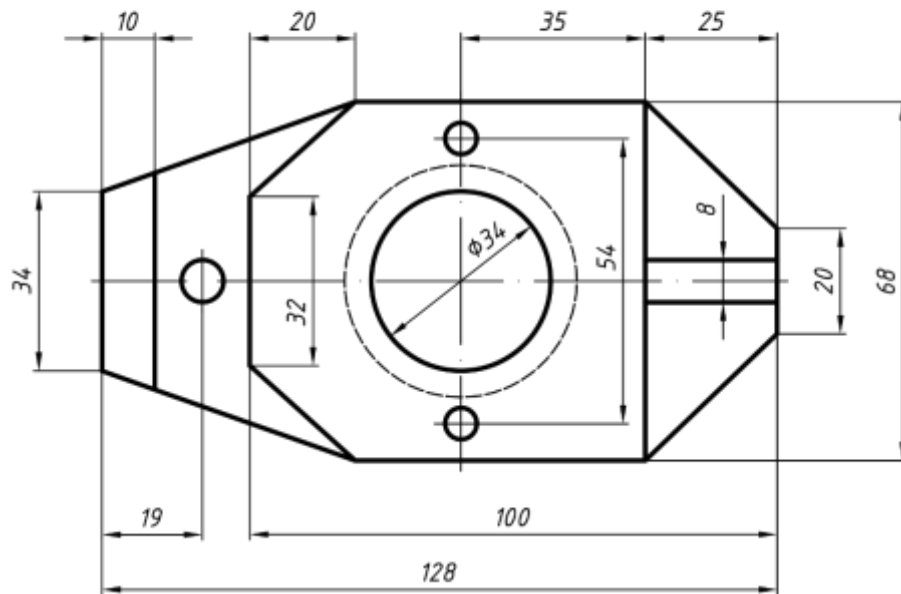
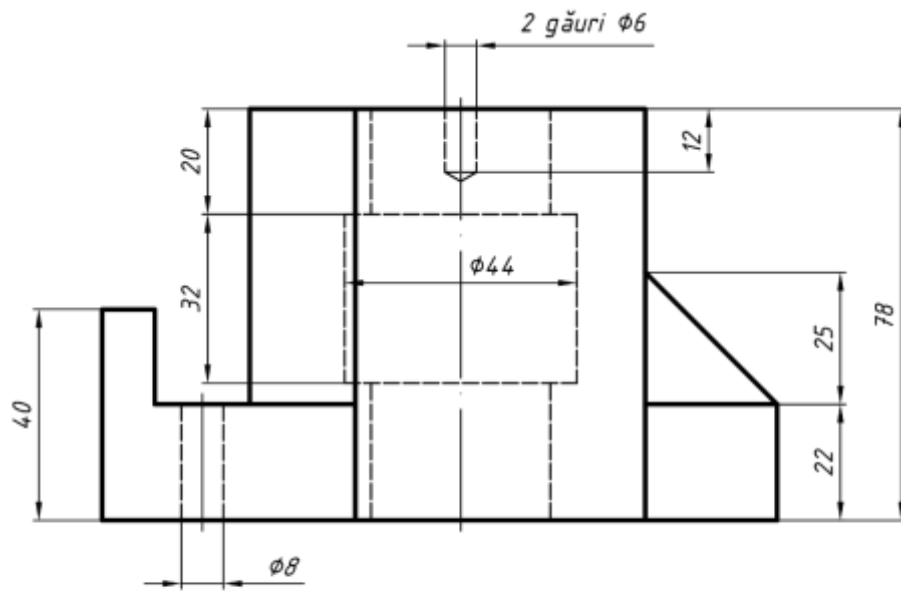


Вариант 10

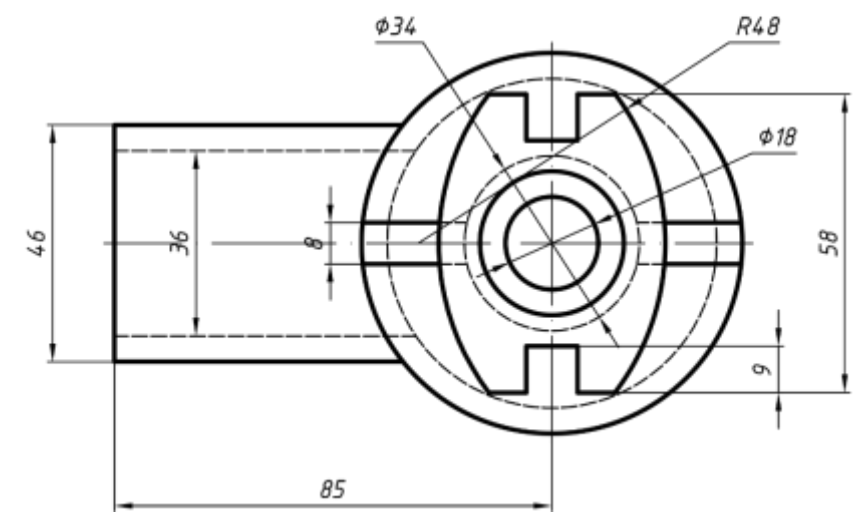
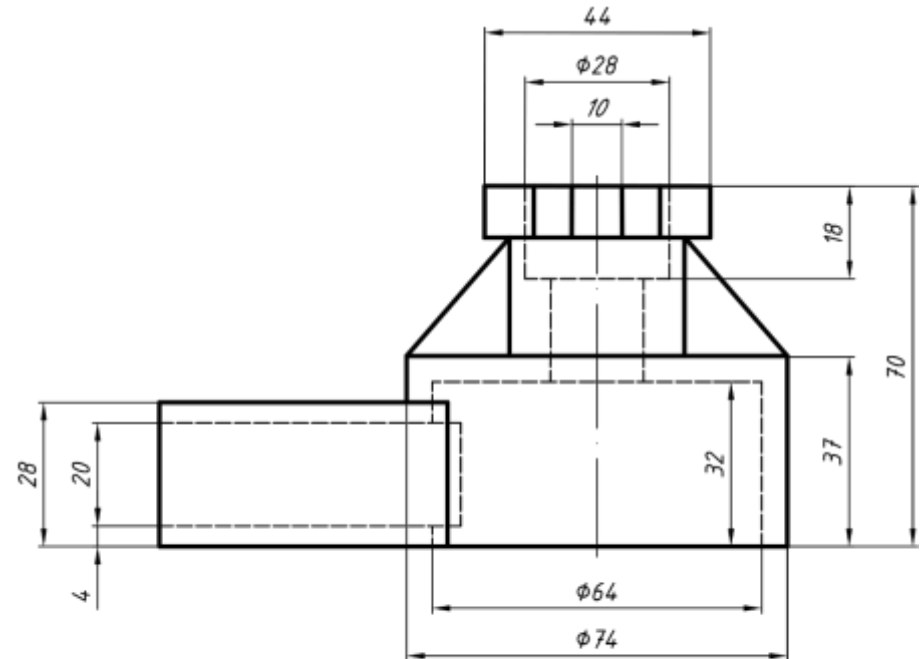


Вариант 13

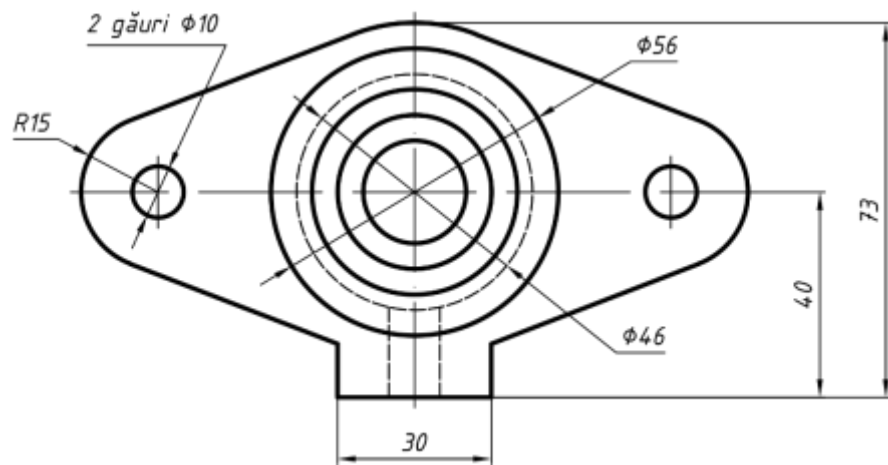
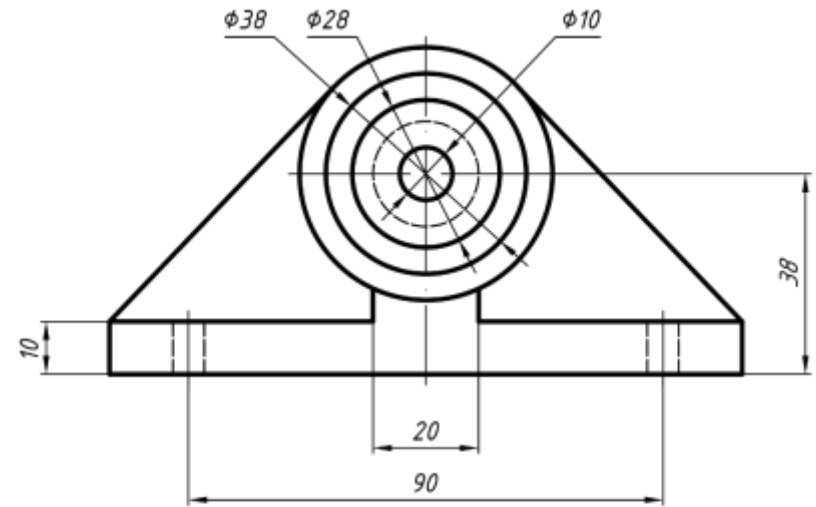
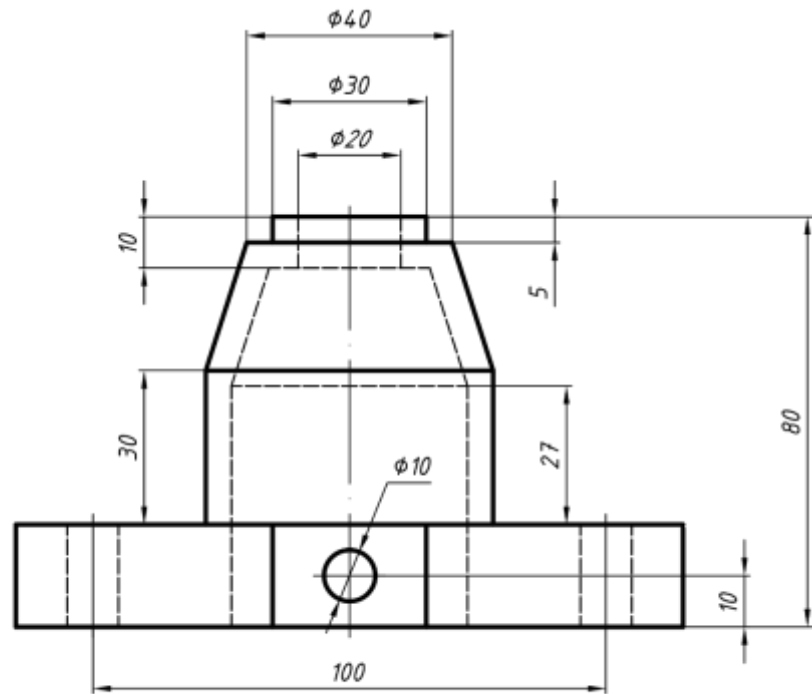
Вариант 14



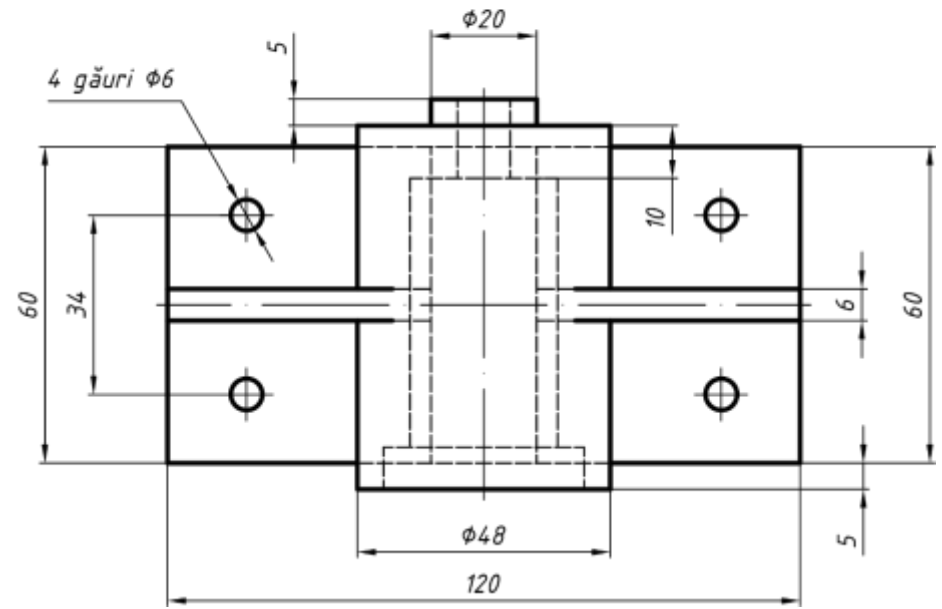
Вариант 15



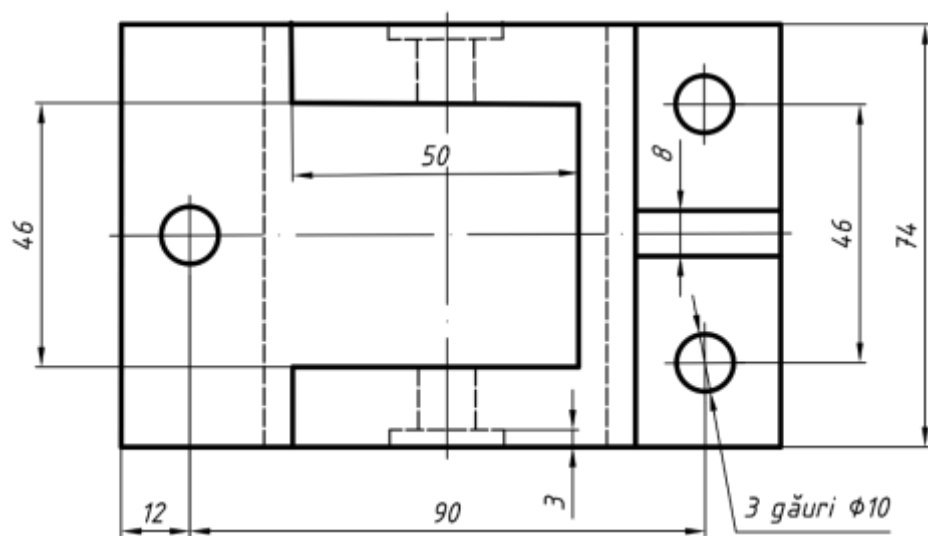
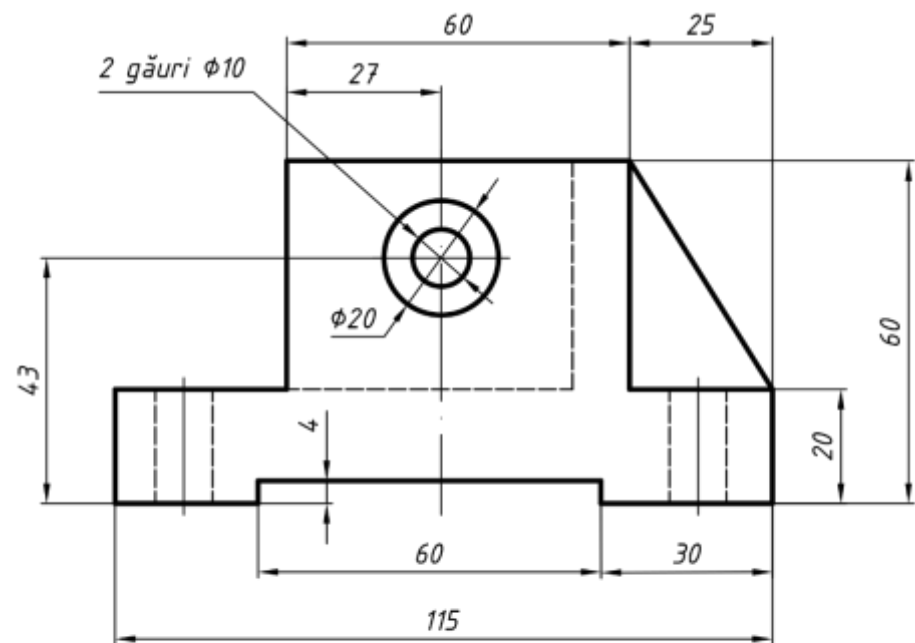
Вариант 16



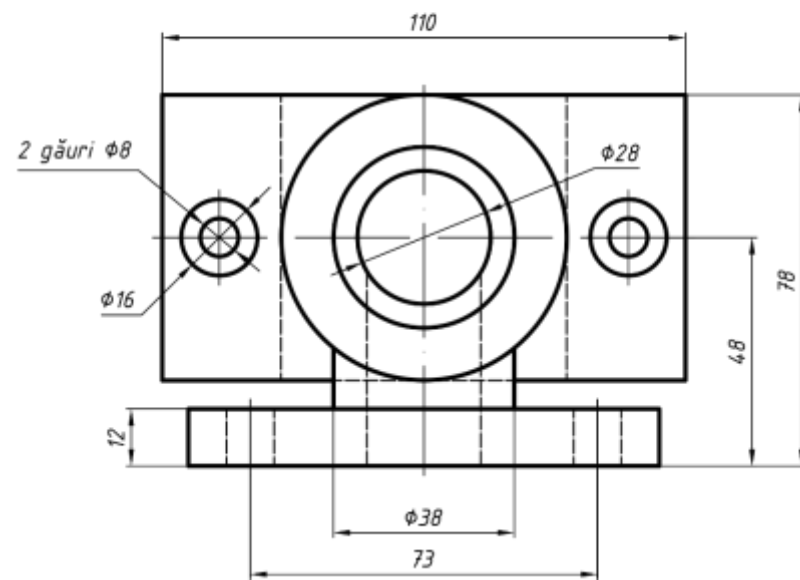
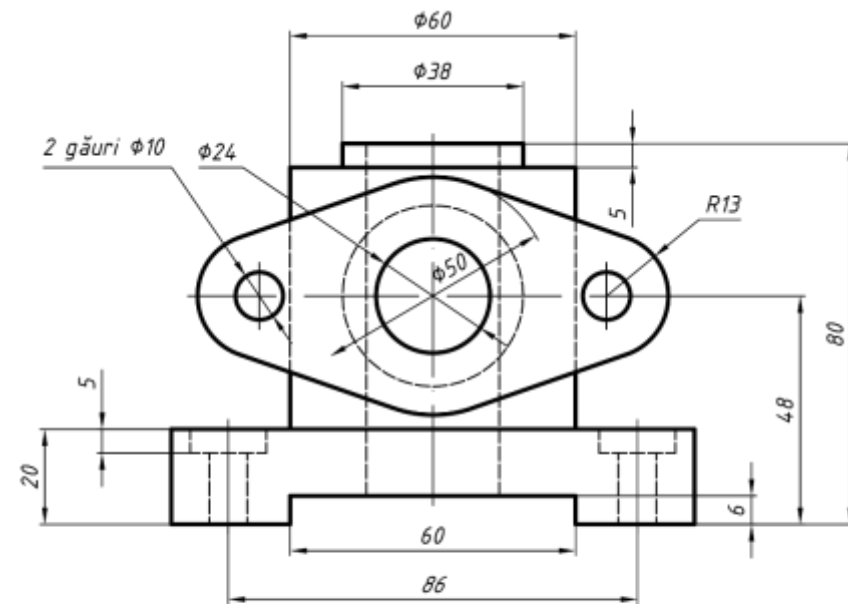
Вариант 17



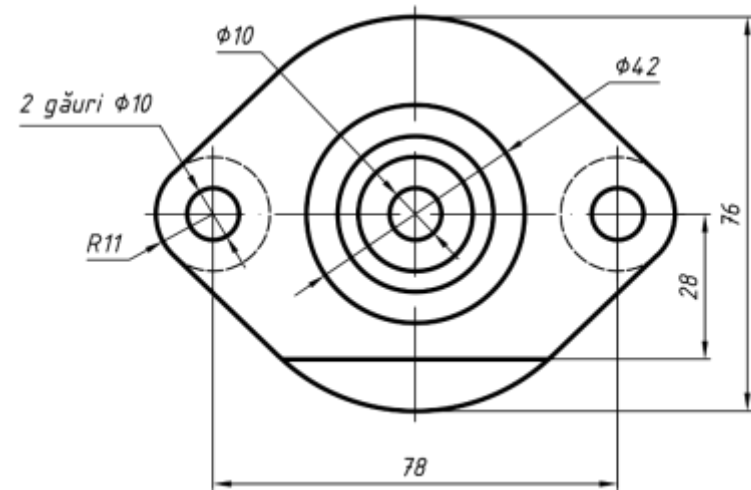
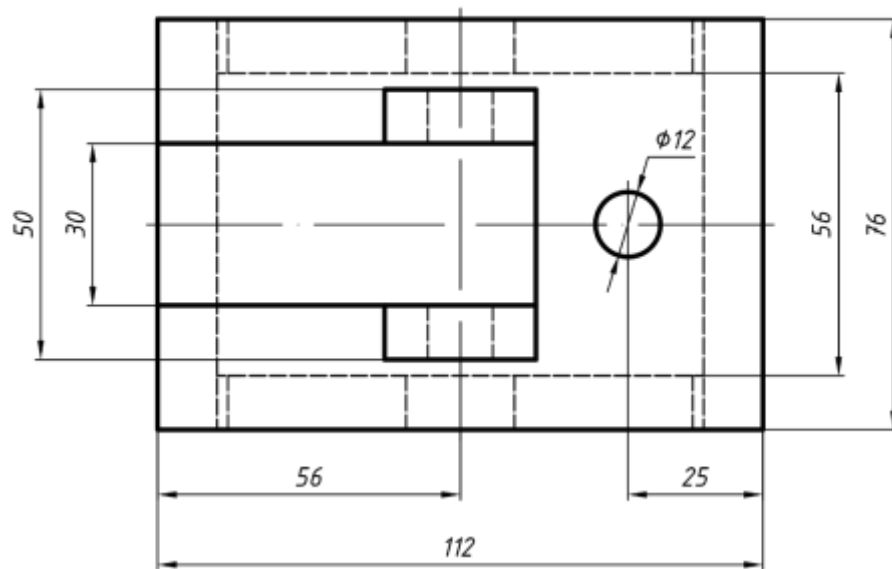
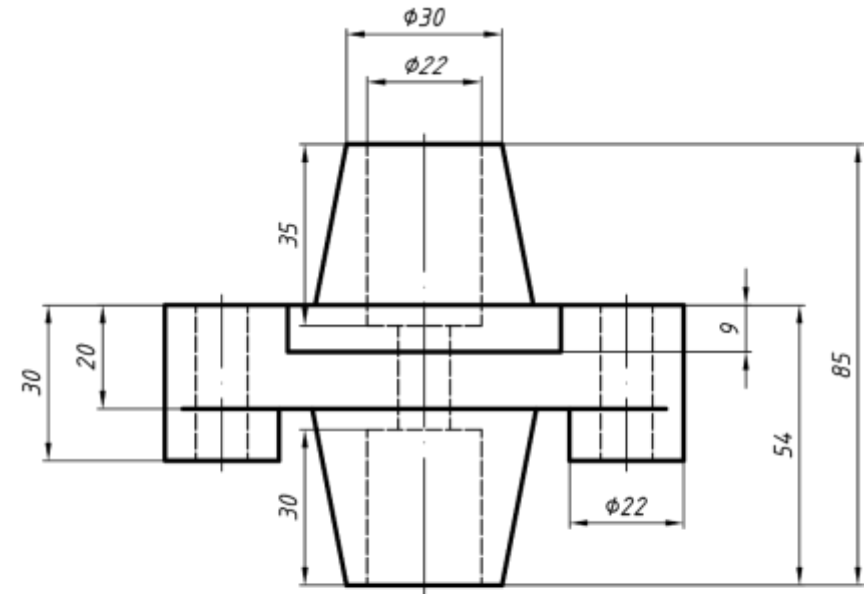
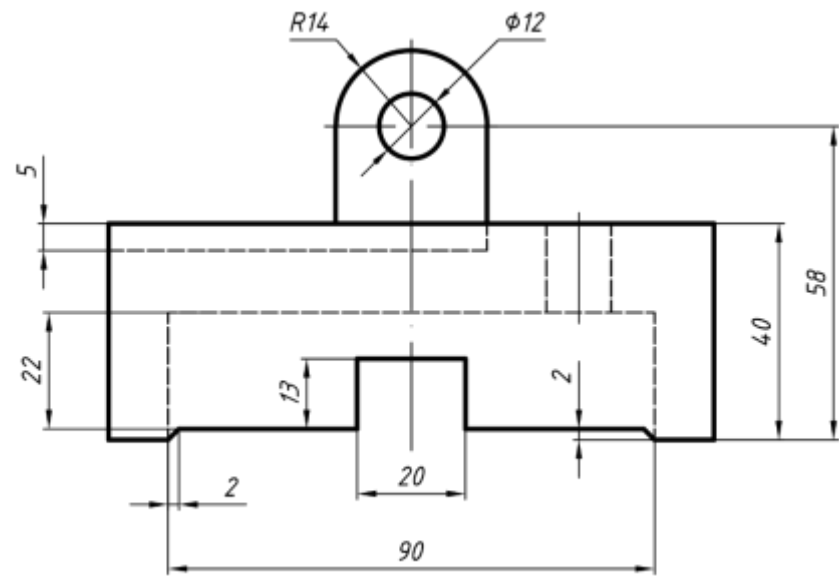
Вариант 18



Вариант 19

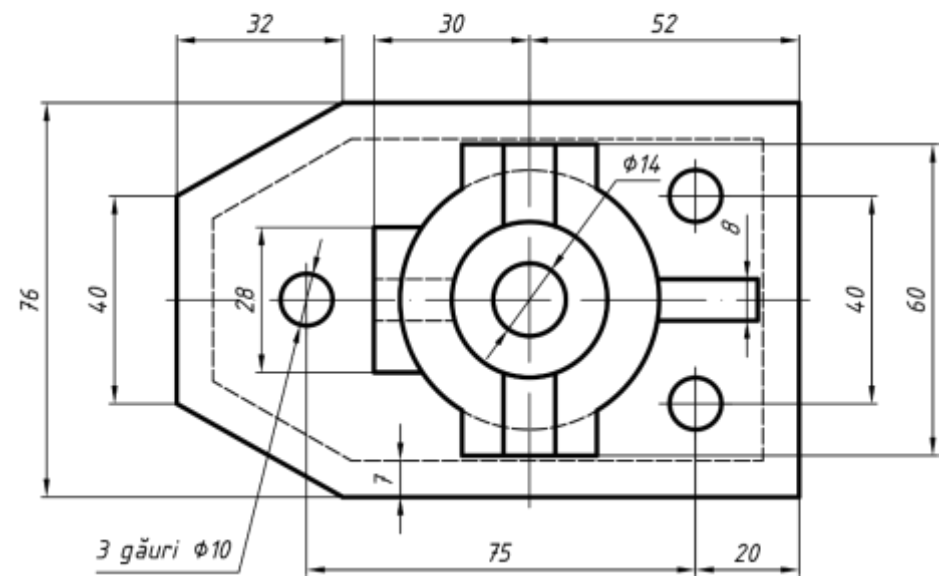
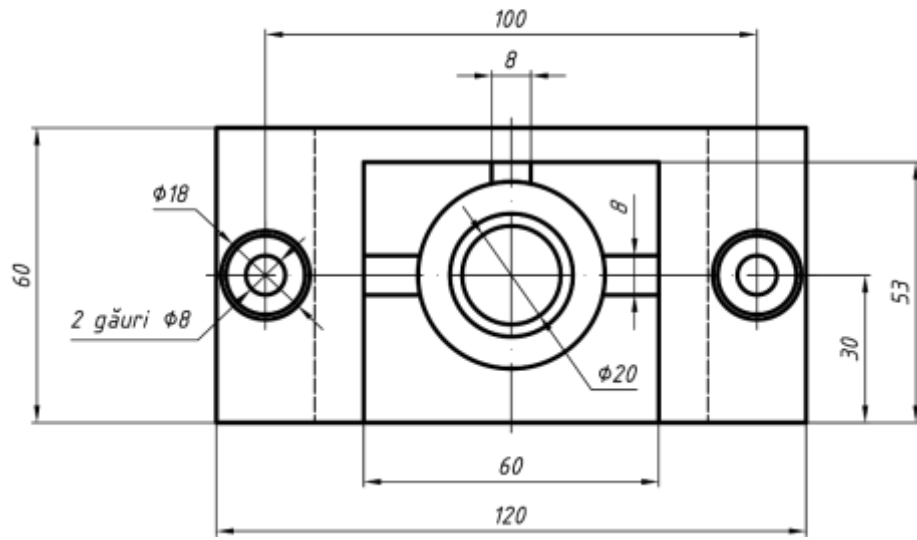
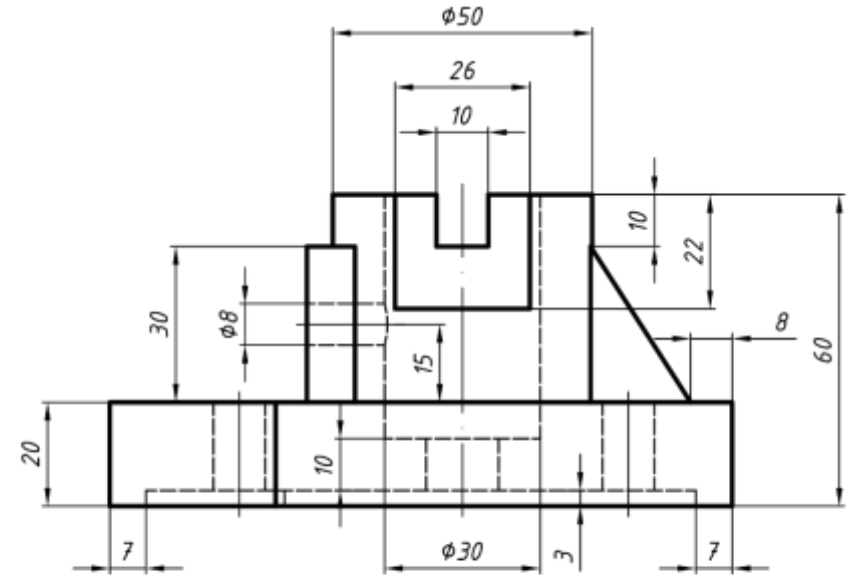
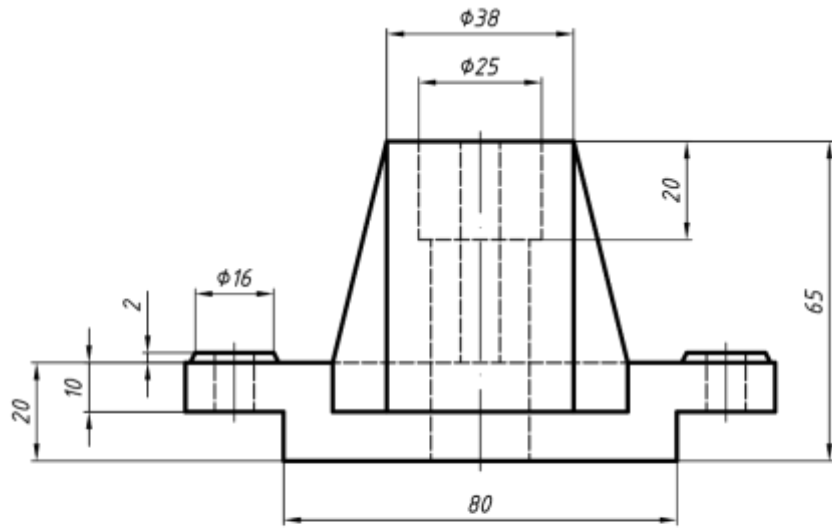


Вариант 20



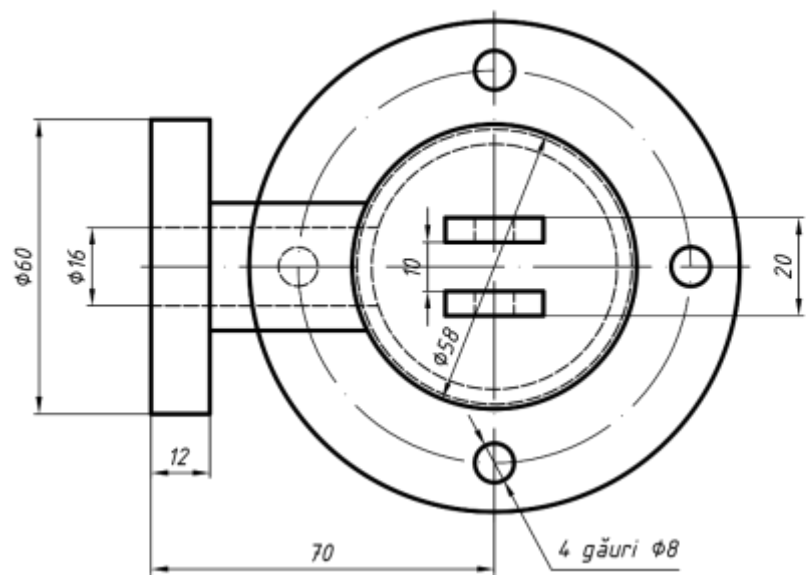
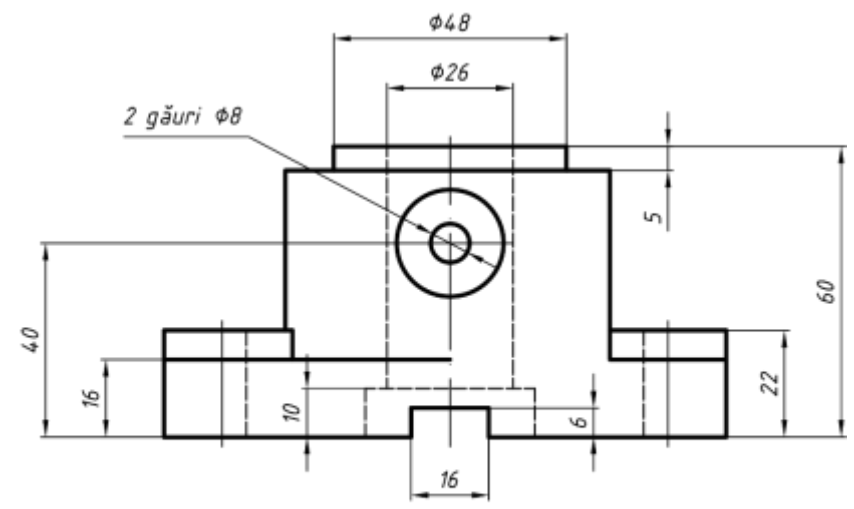
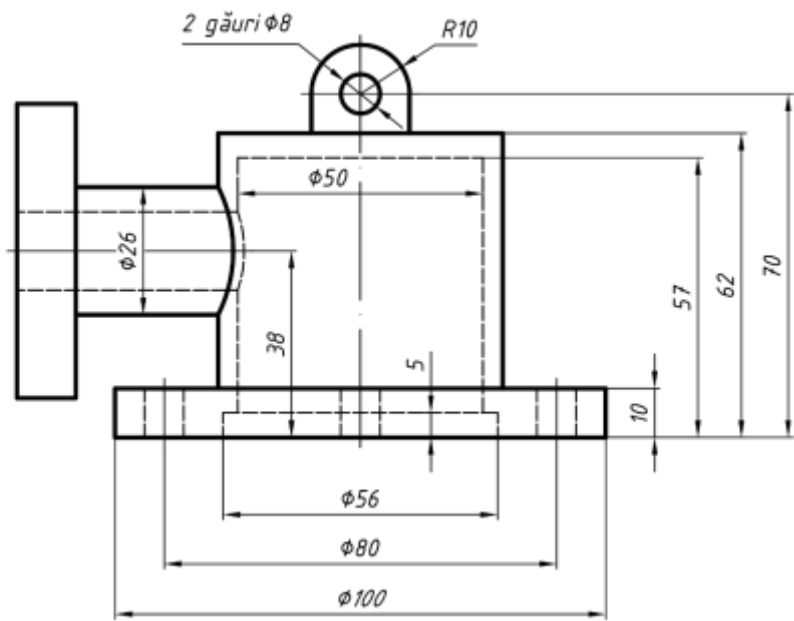
Вариант 21

Вариант 22

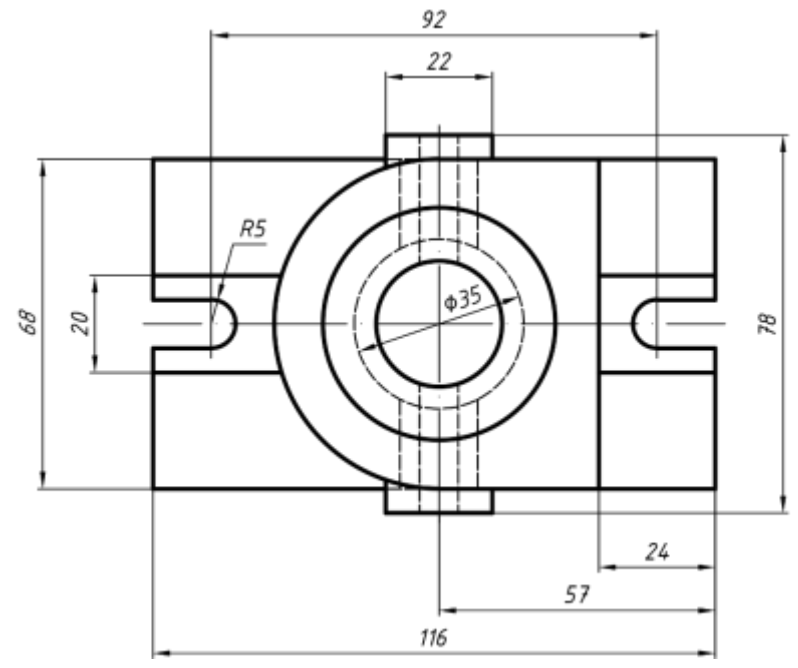


Вариант 23

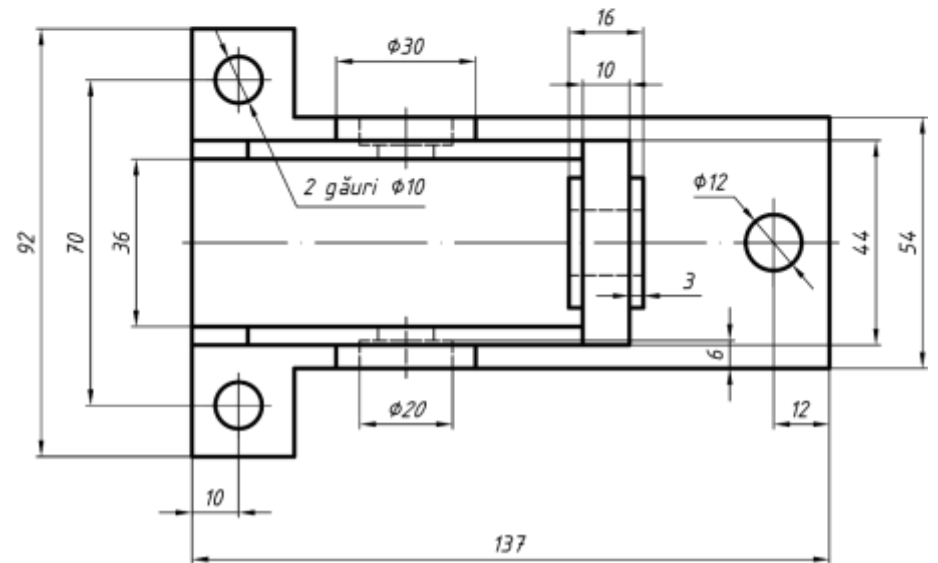
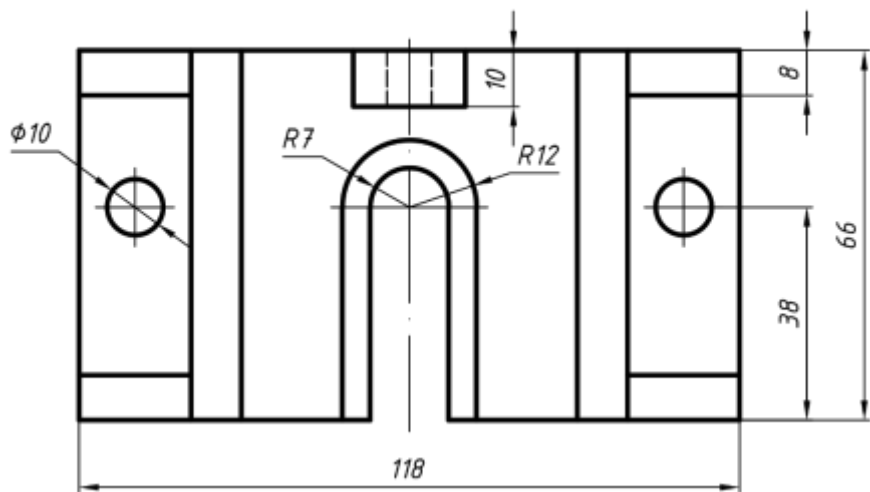
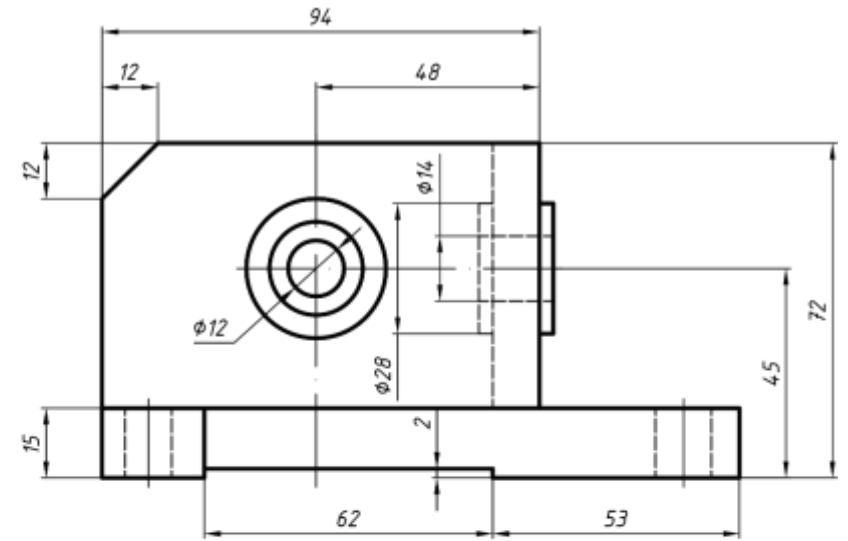
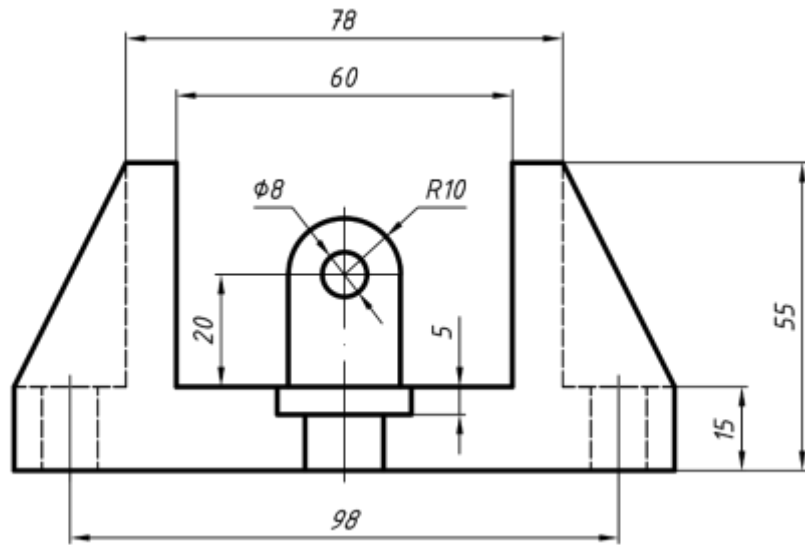
Вариант 24



Вариант 25

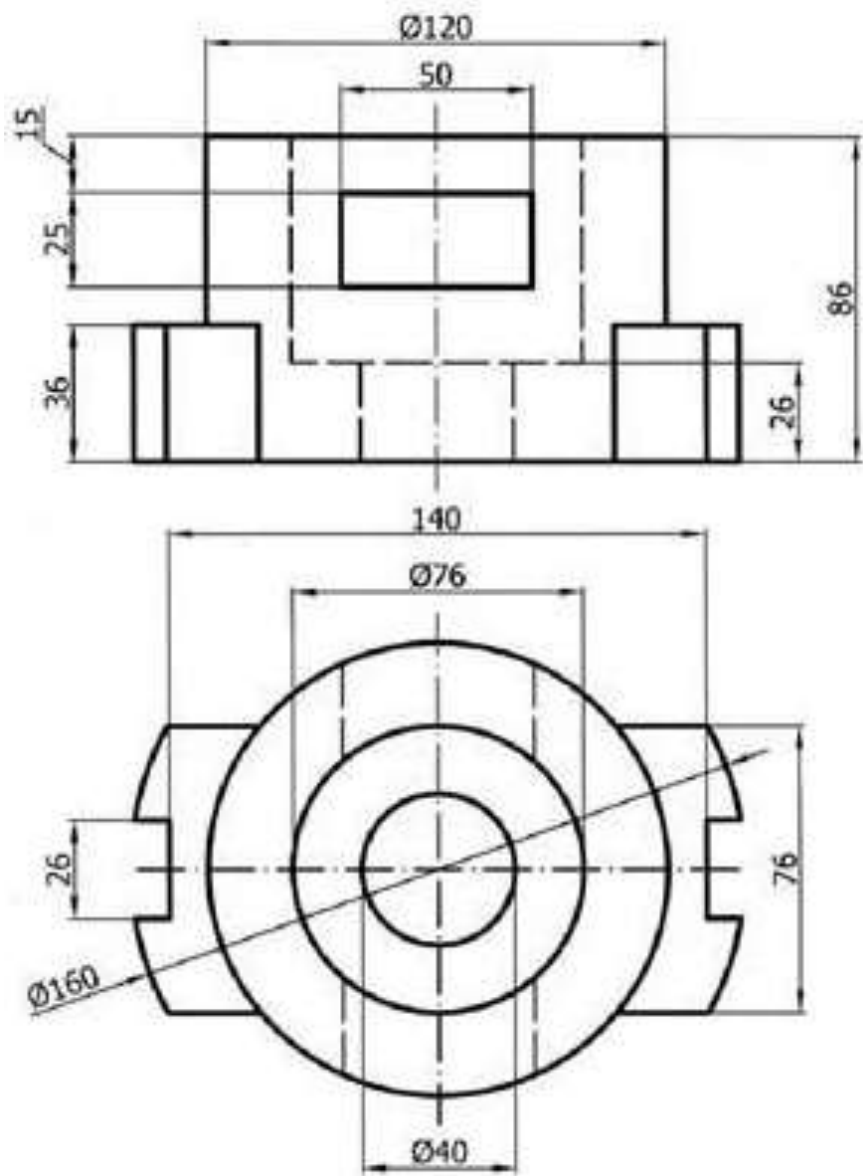


Вариант 26

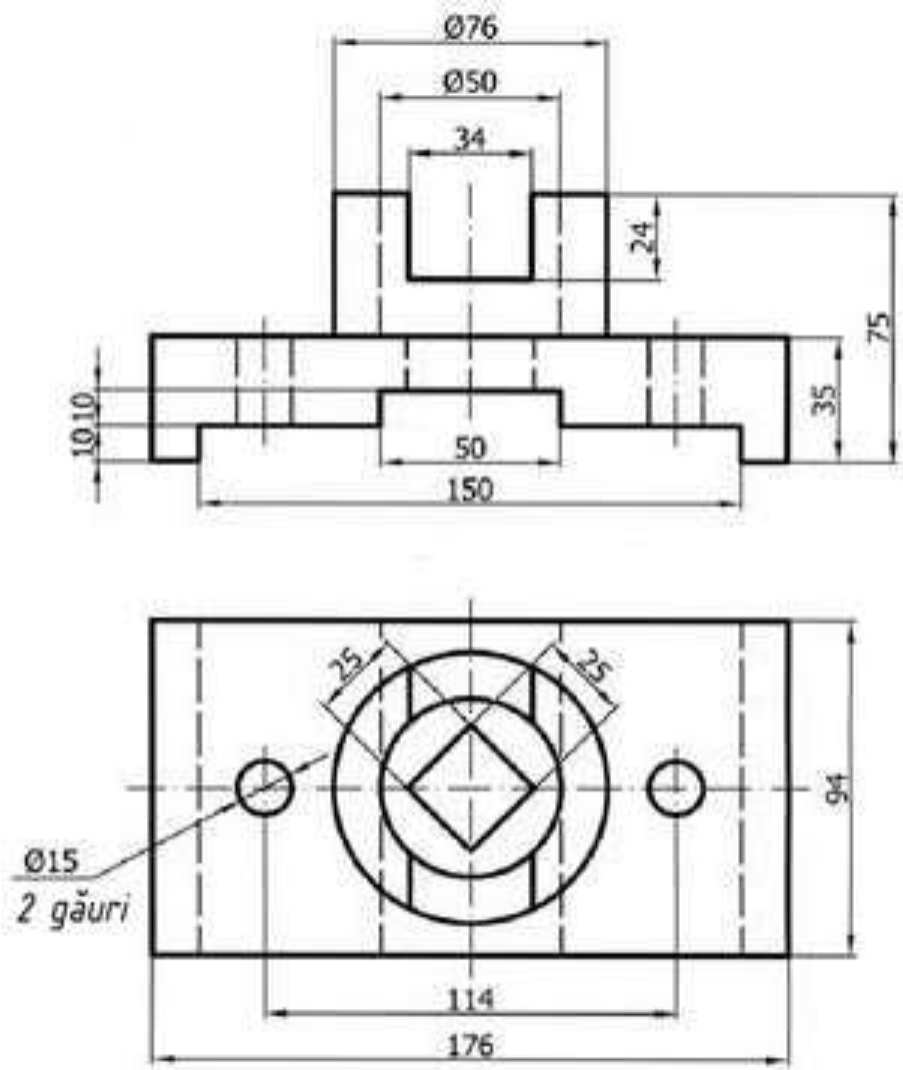


Вариант 29

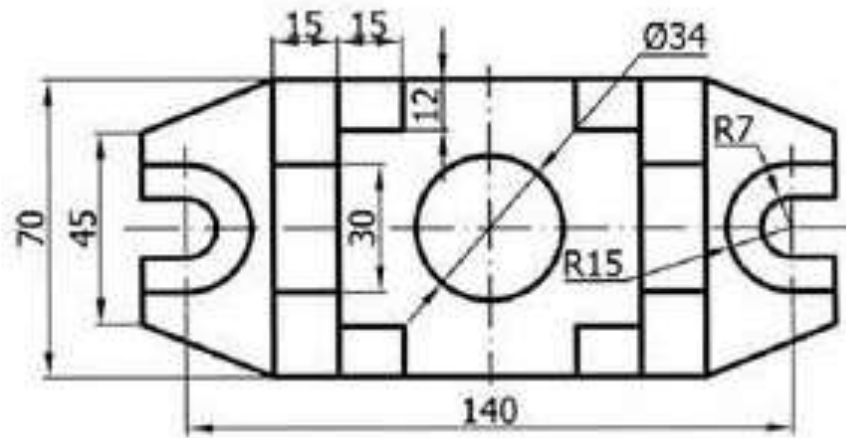
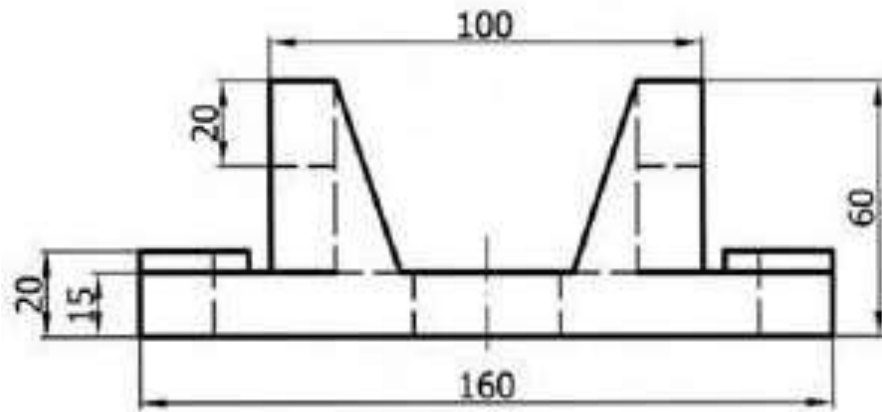
Вариант 30



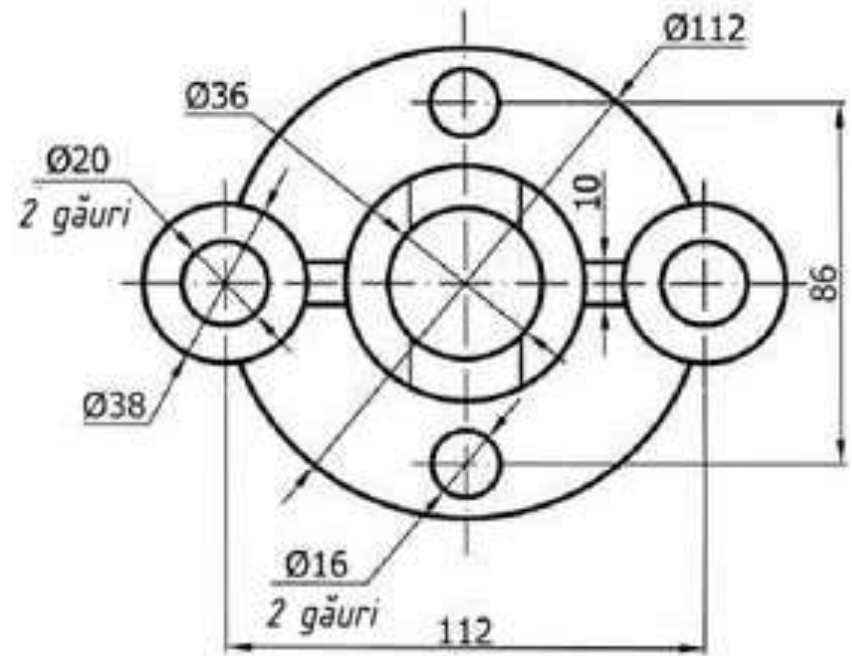
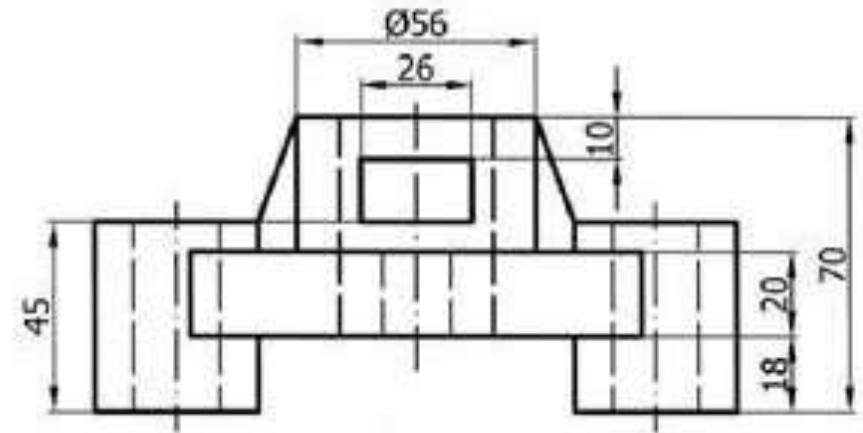
Вариант 31



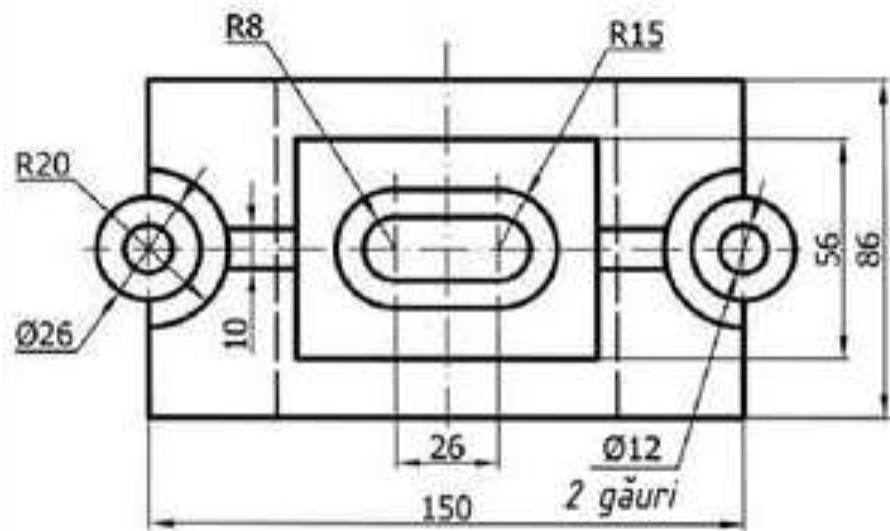
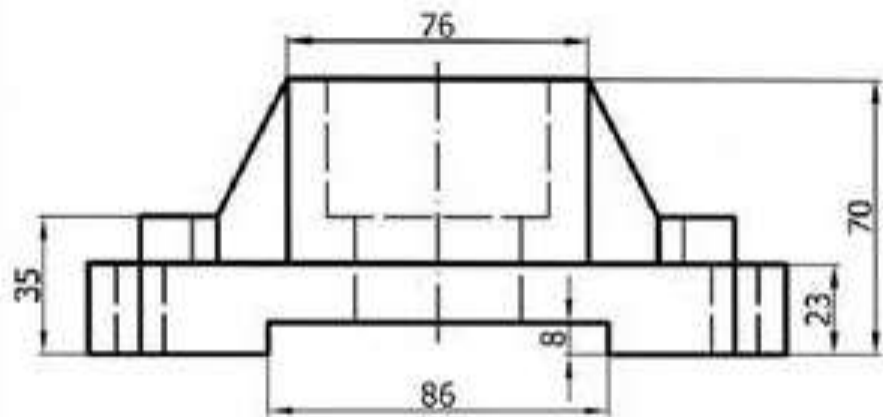
Вариант 32



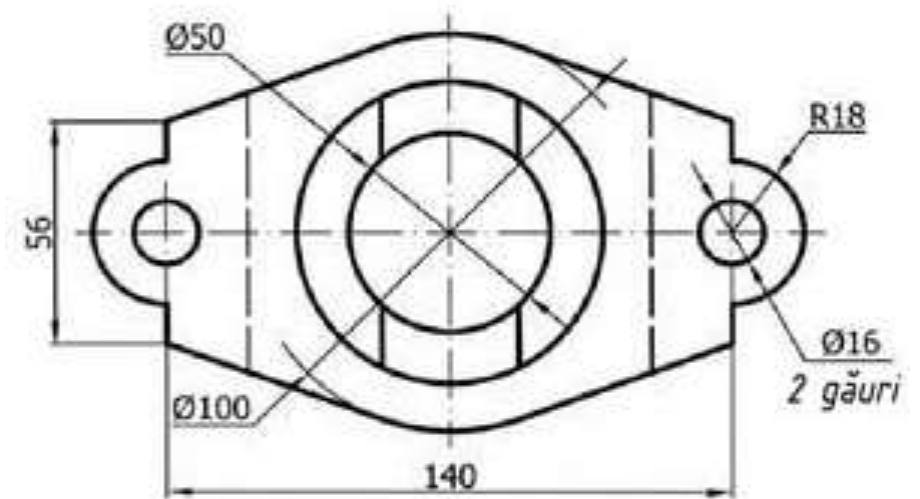
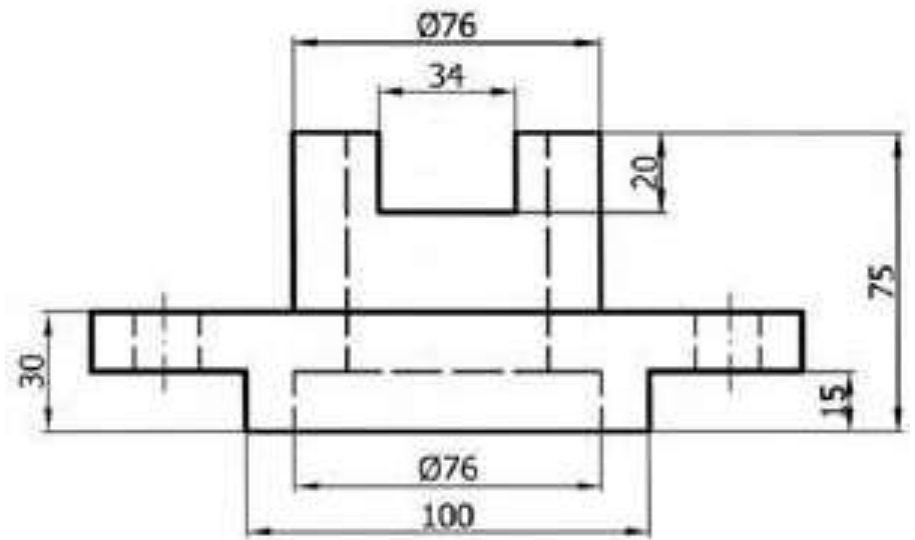
Вариант 33



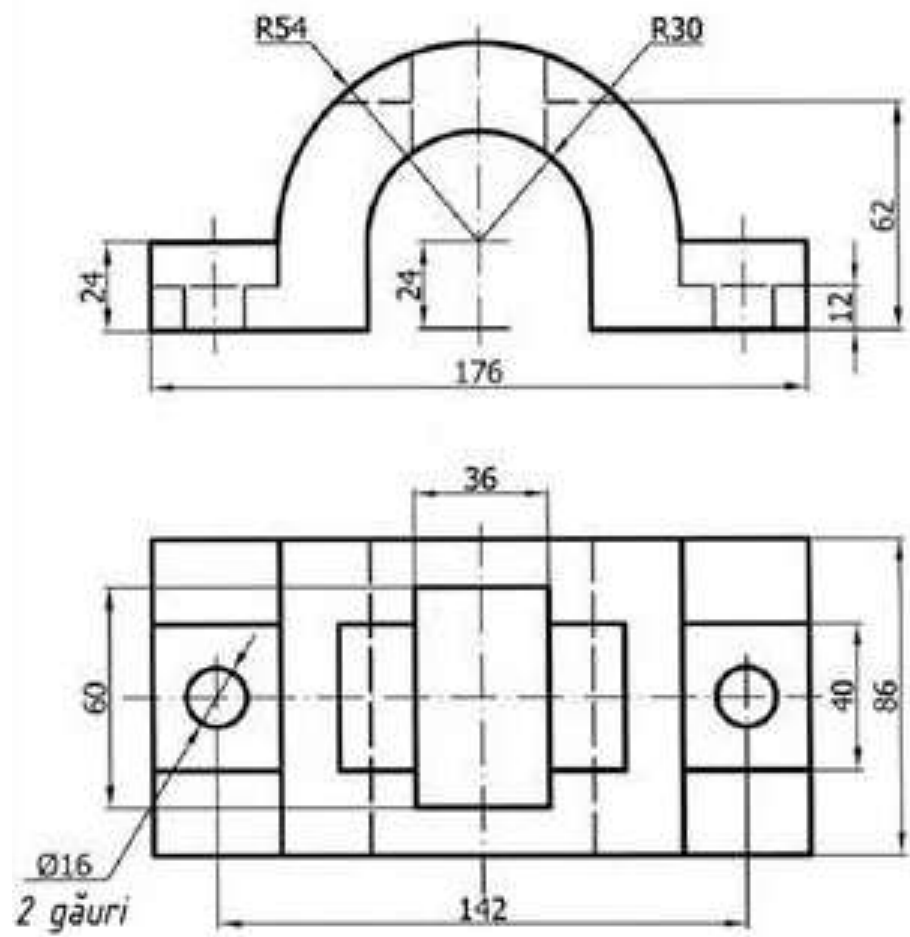
Вариант 34



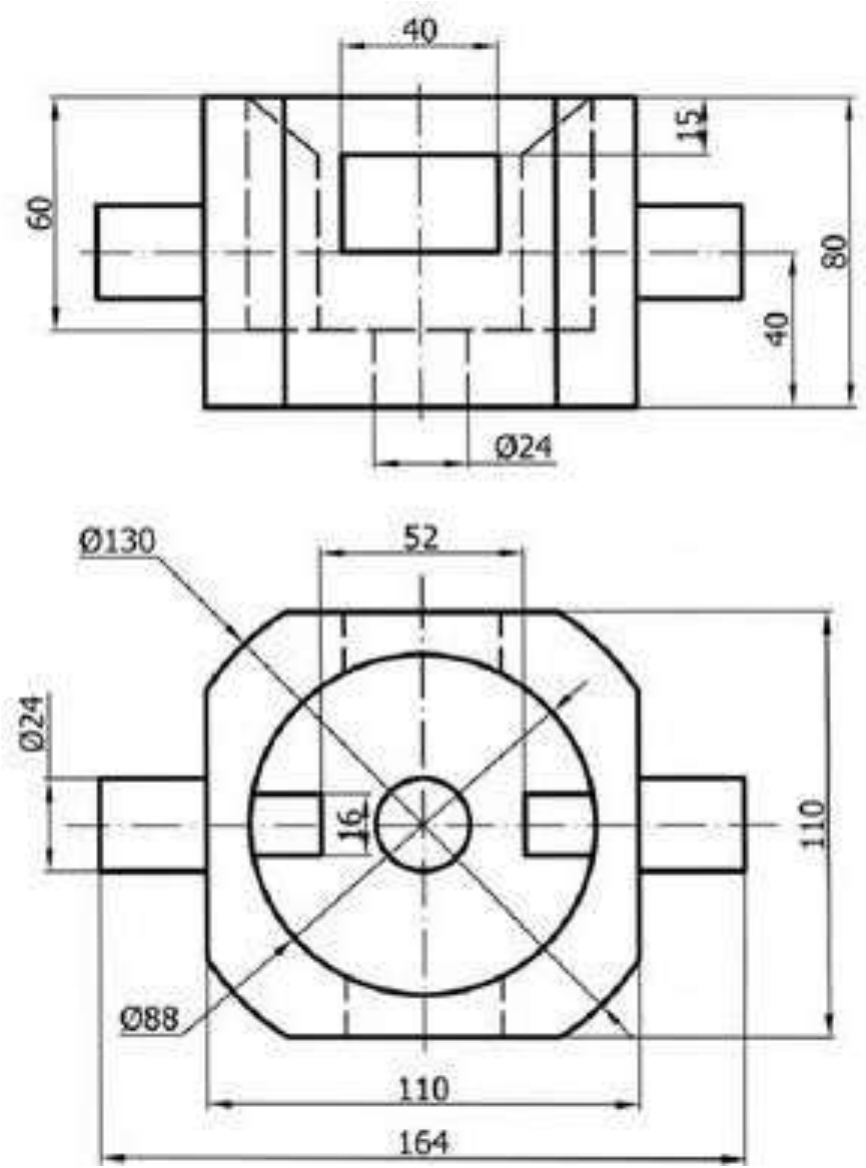
Вариант 35



Вариант 36



Вариант 37



Вариант 38