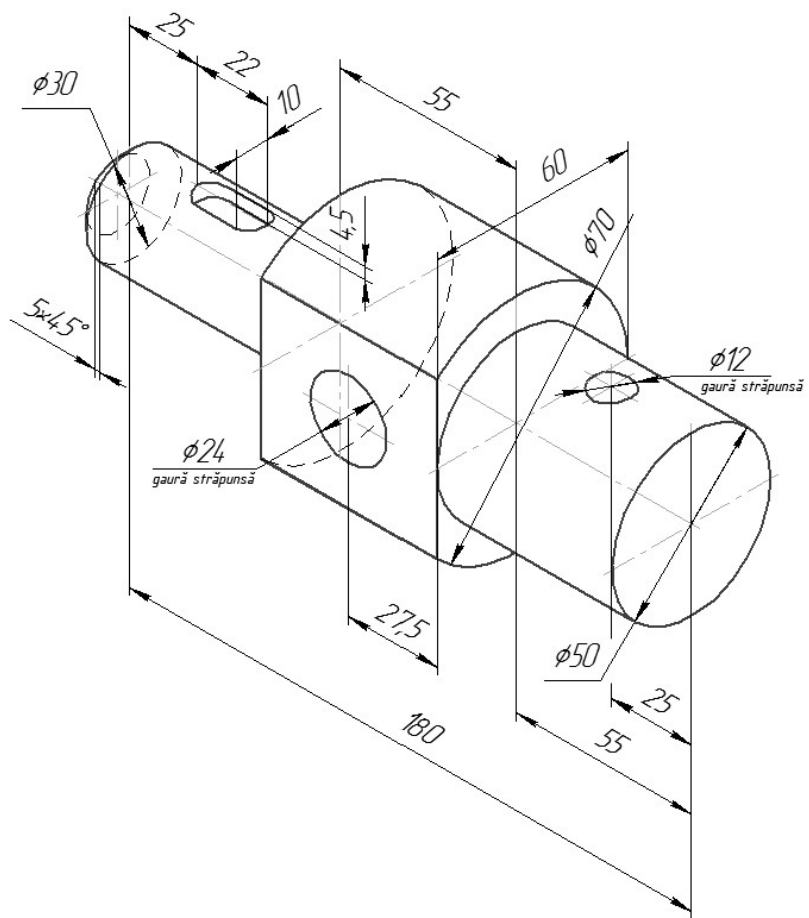
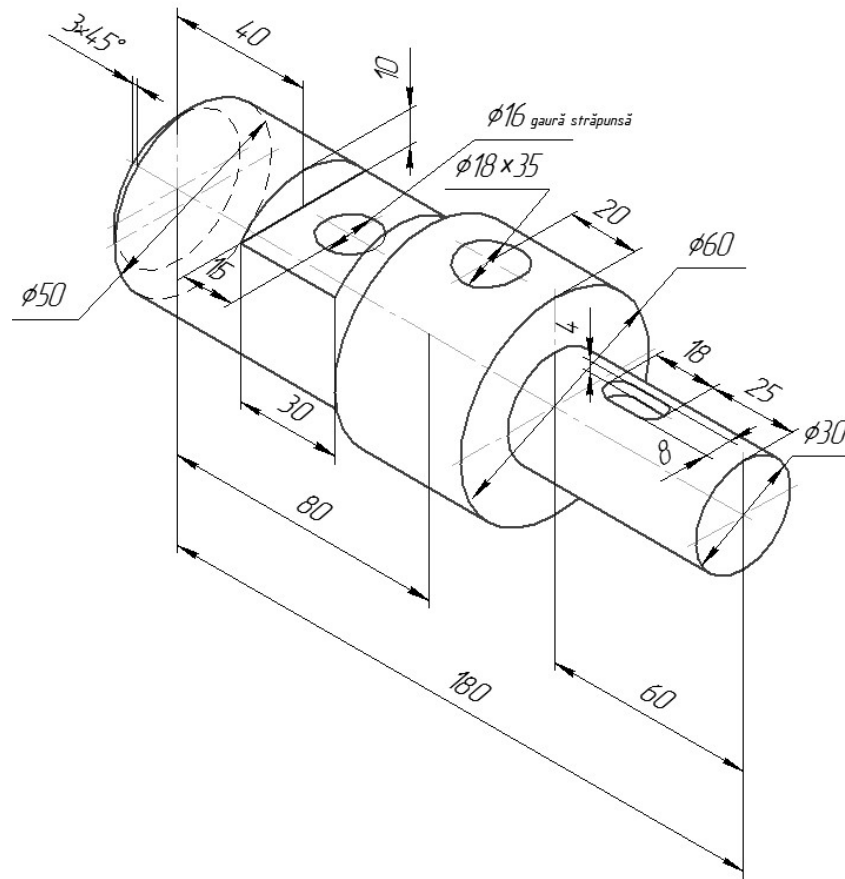


Практическая работа №2. Выполнение 3Д
модели вращением (Revolve Add or Remove)
Задания по вариантам

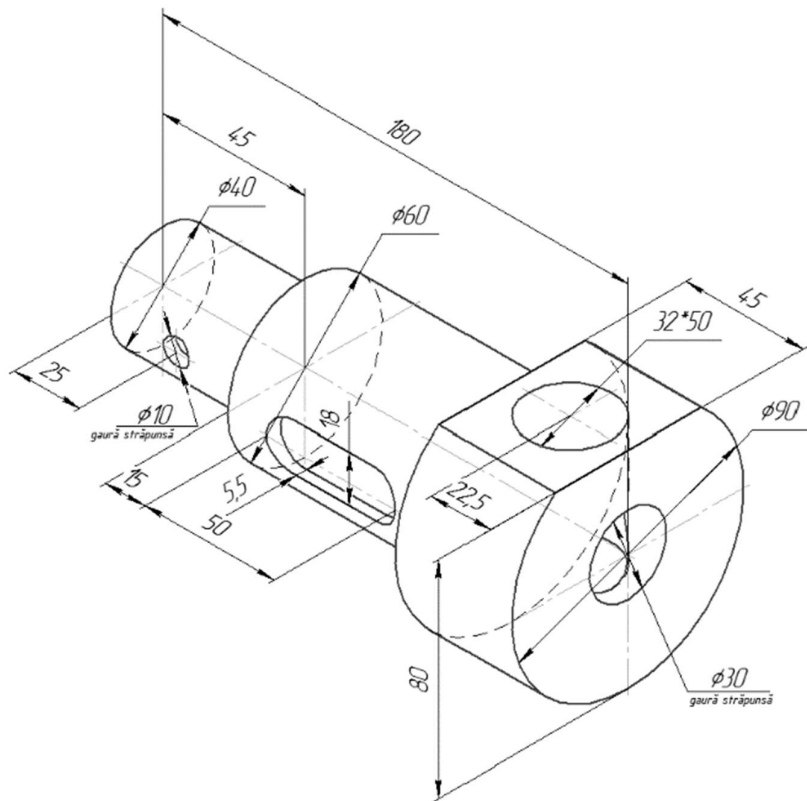
Цель работы: Выполнение 3Д модели
вращением используя команду Revolve Add or
Remove



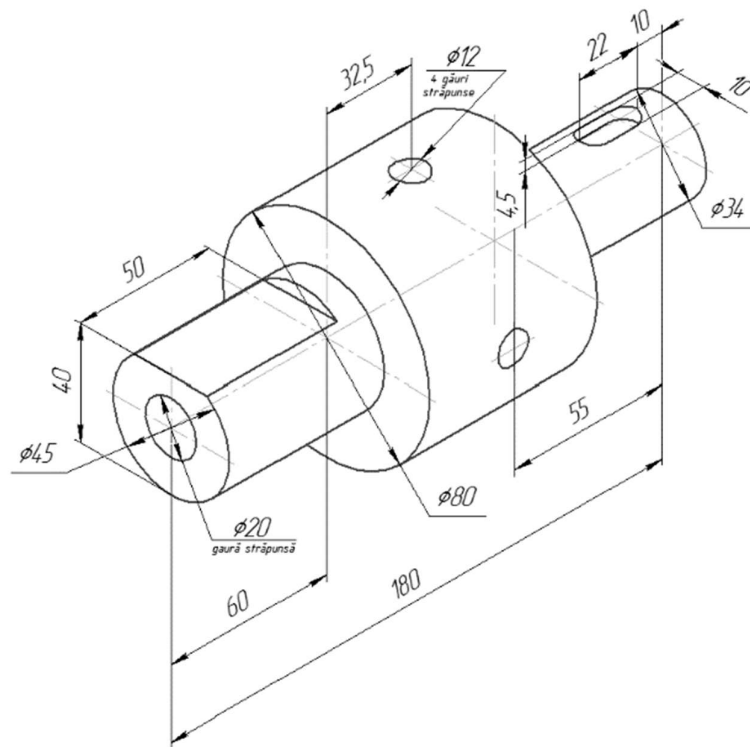
Вариант 3



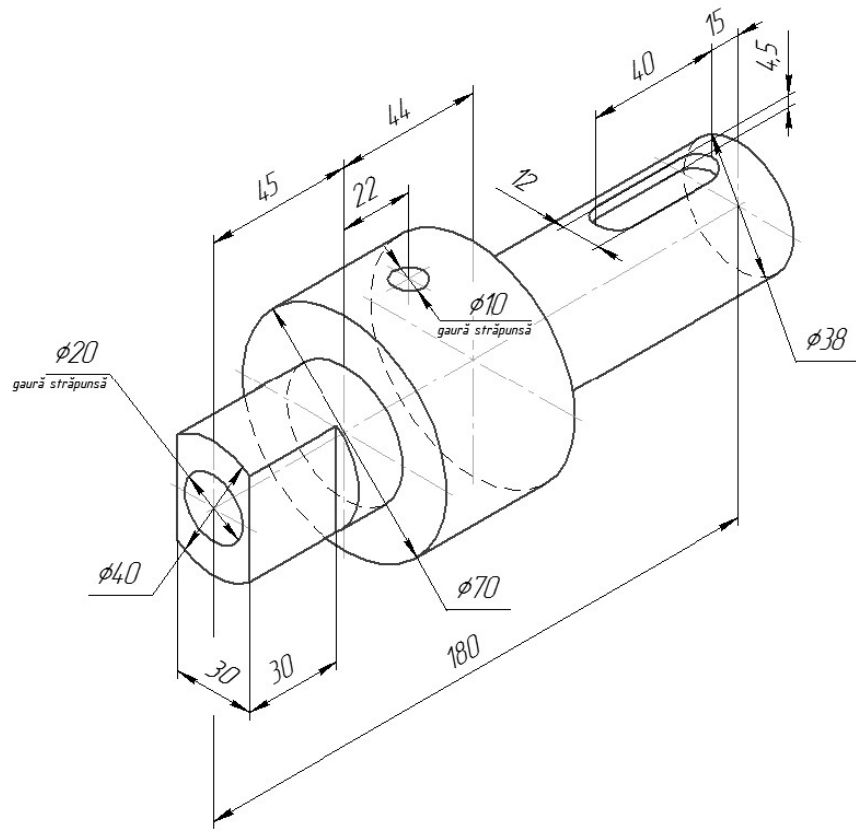
Вариант 4



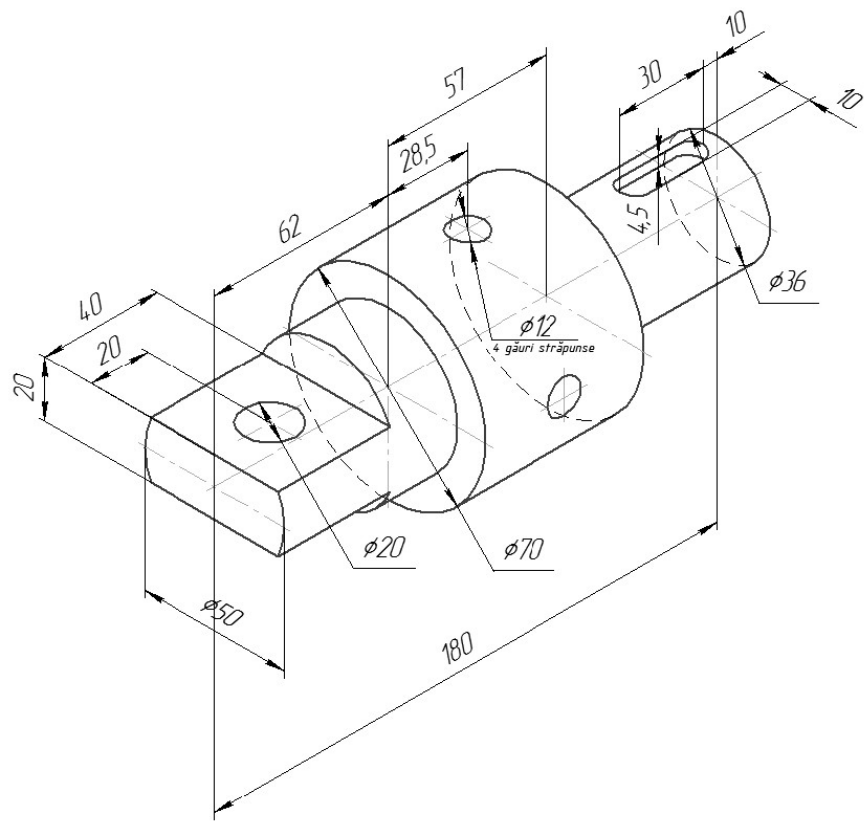
Вариант 5



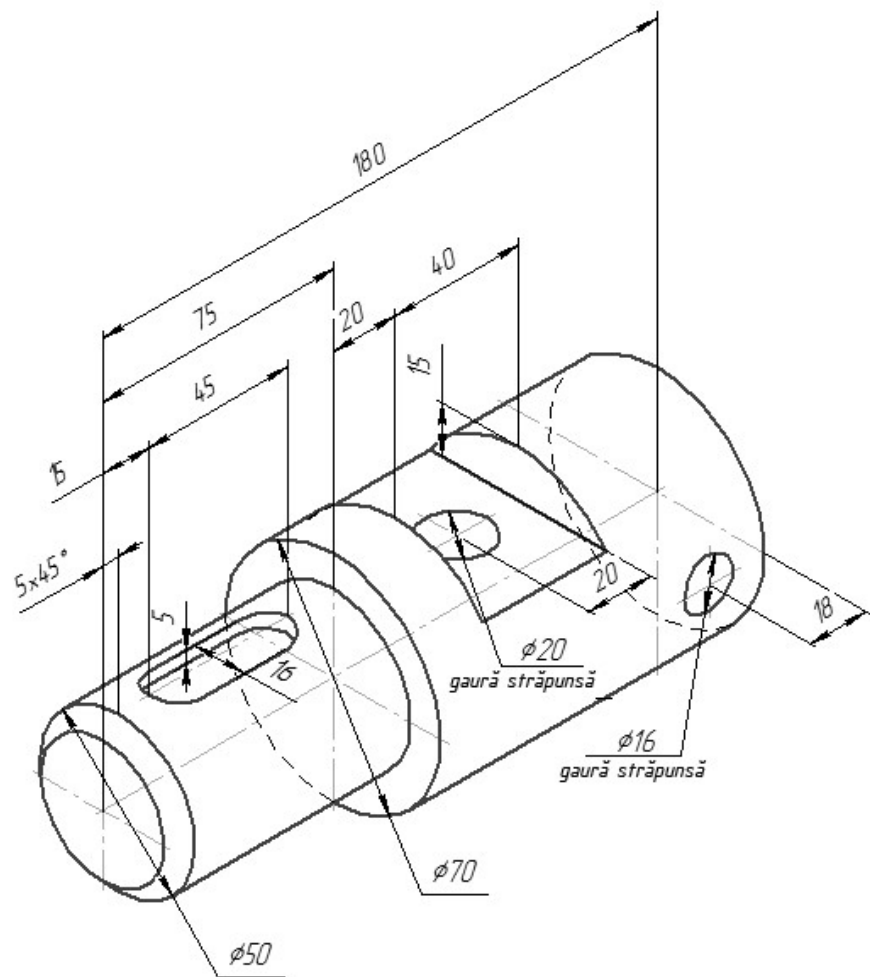
Вариант 6



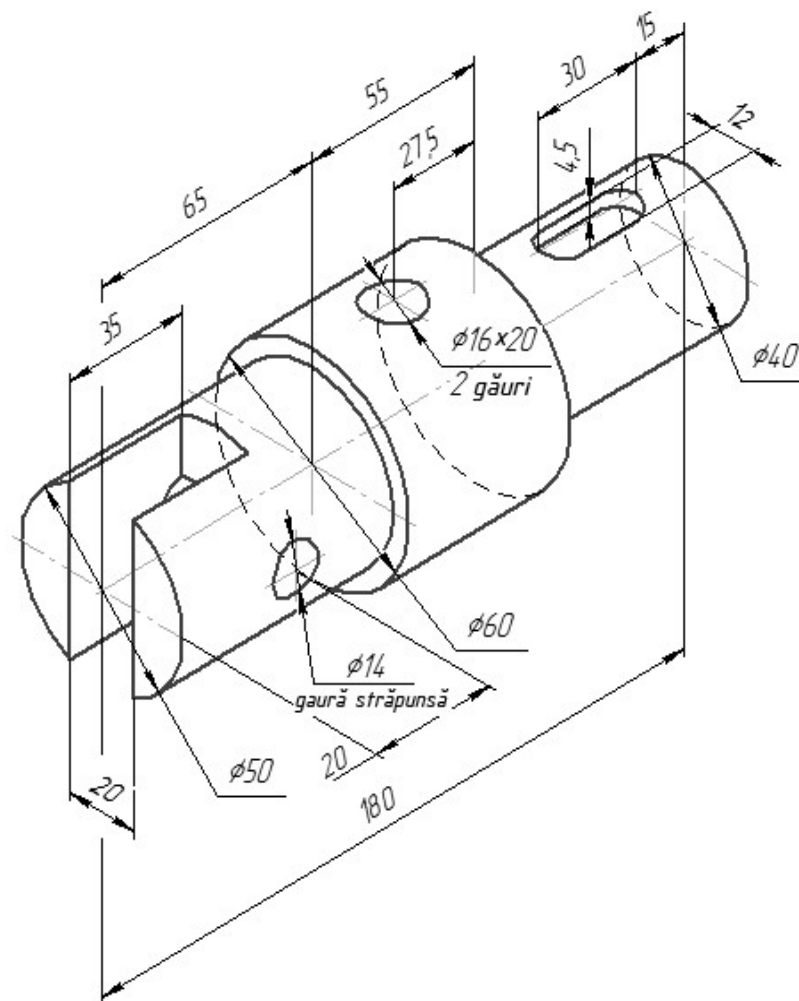
Вариант 7



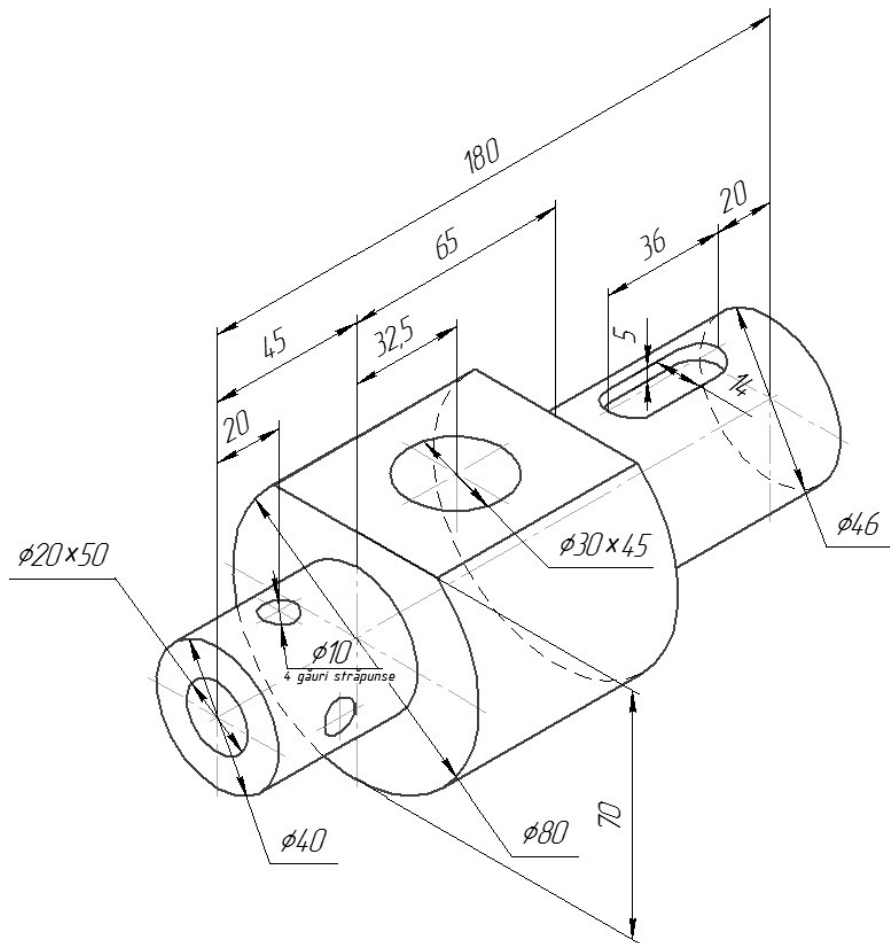
Вариант 8



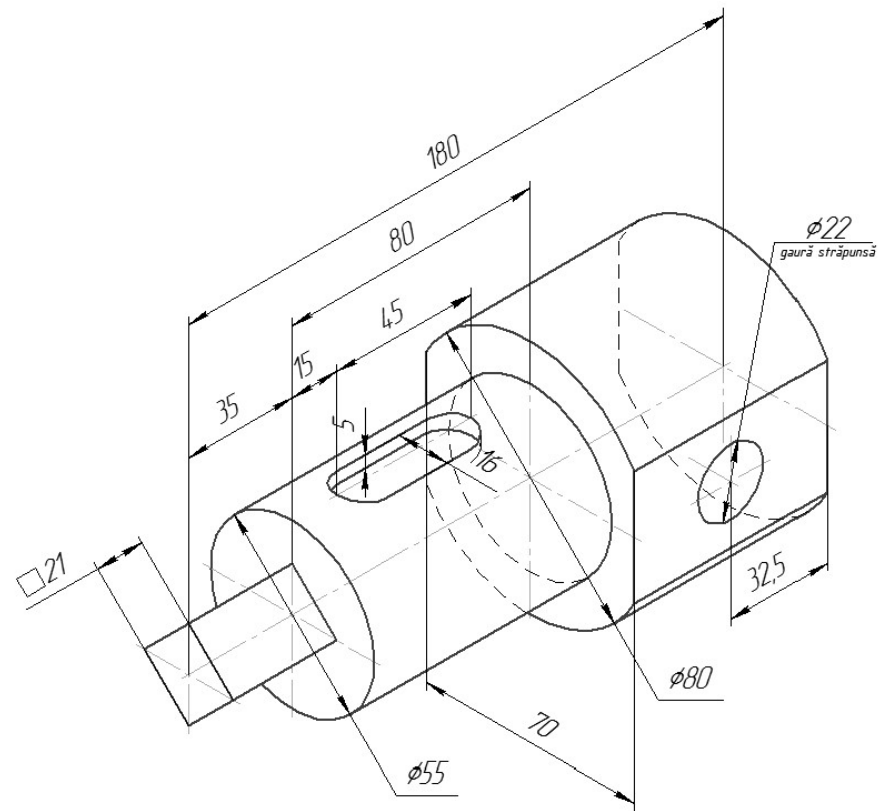
Вариант 9



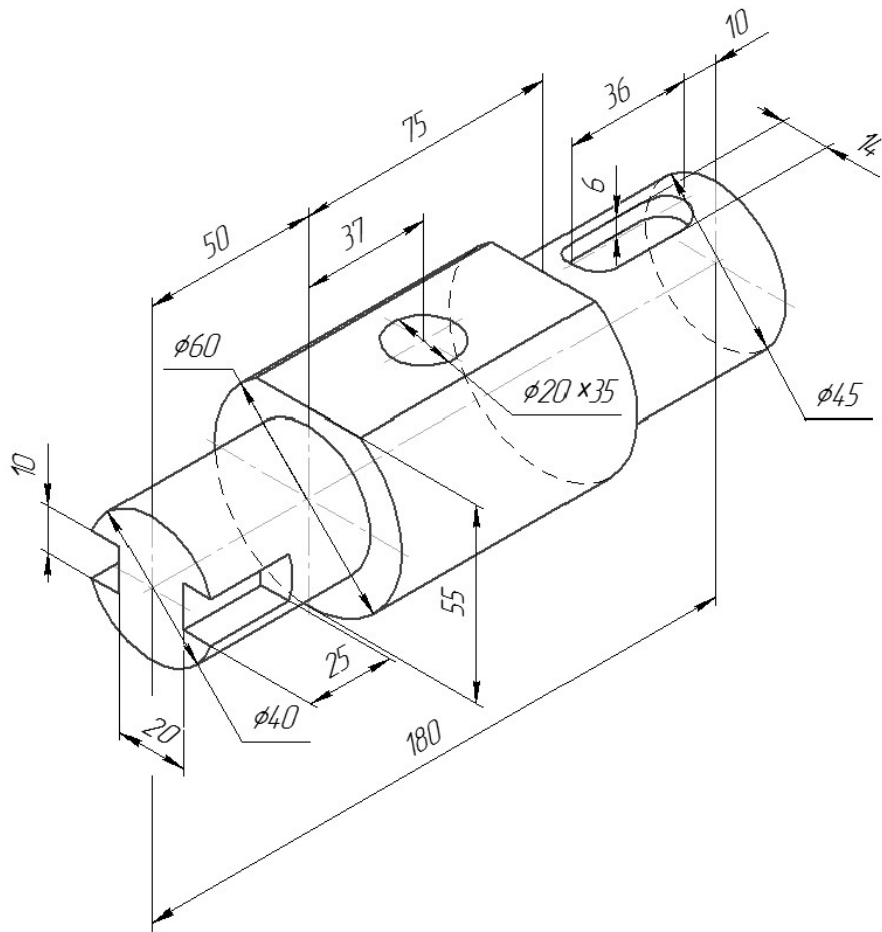
Вариант 10



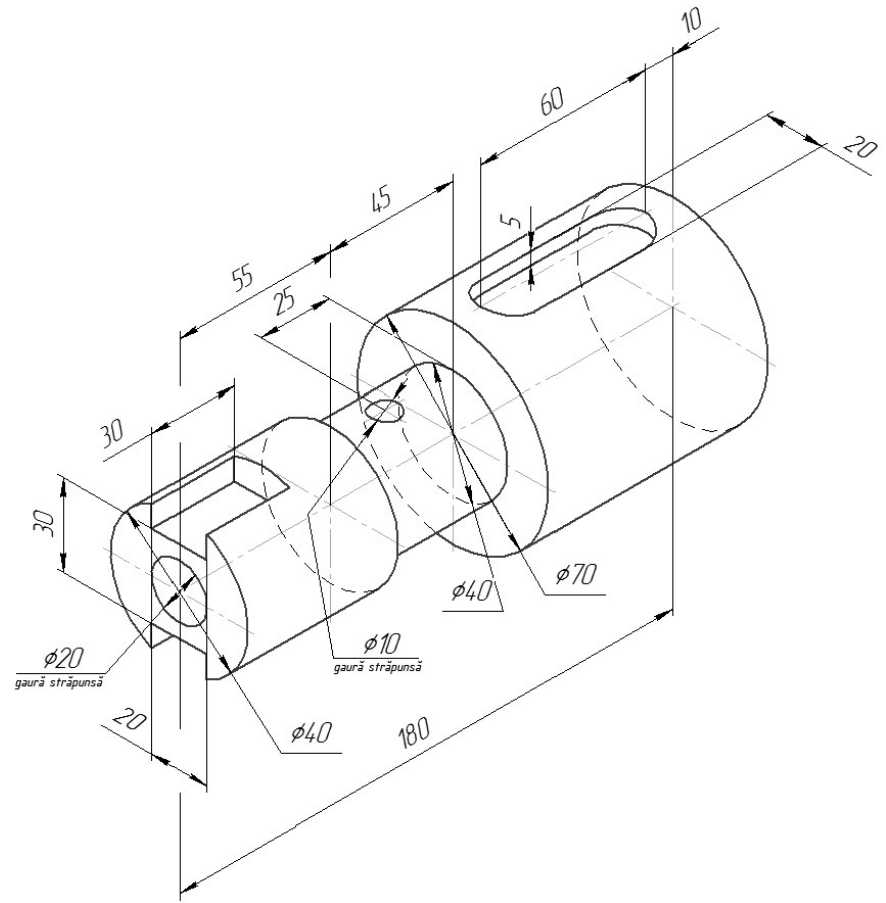
Вариант 11



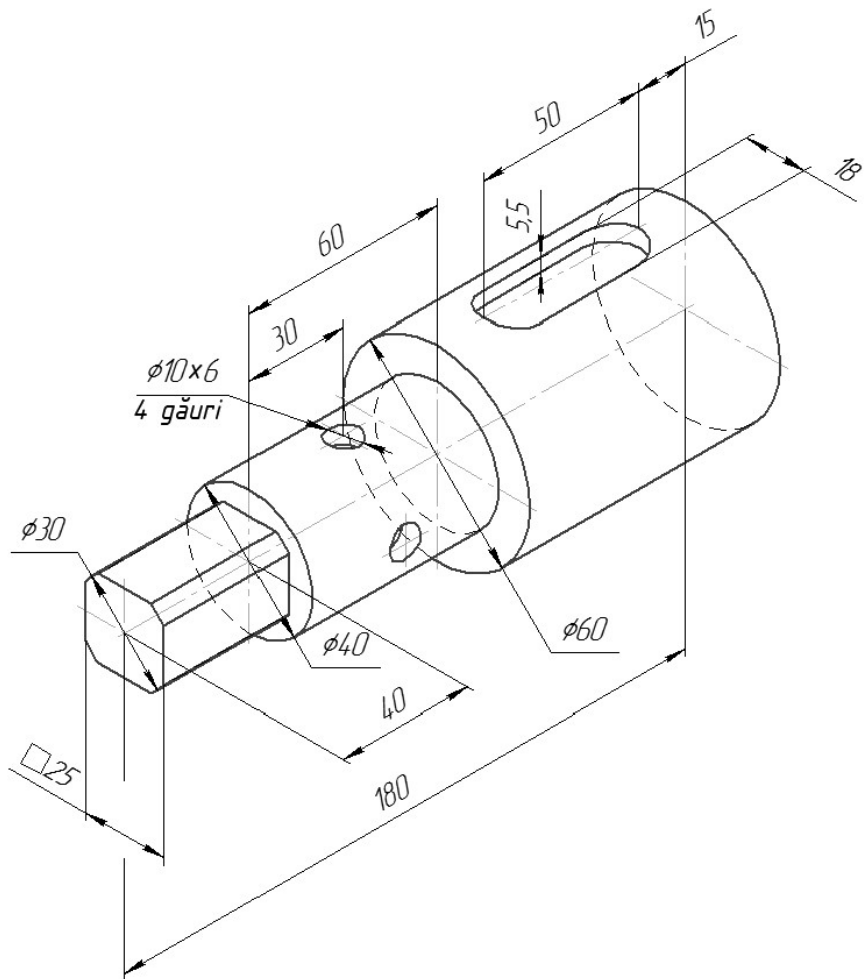
Вариант 12



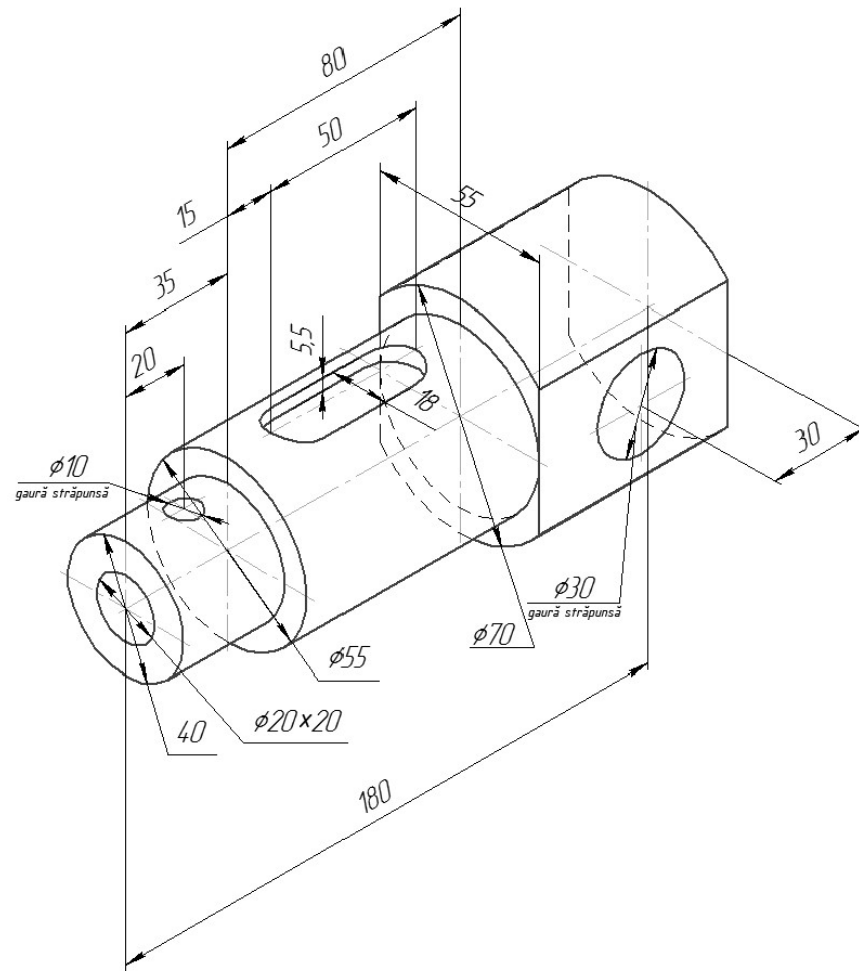
Вариант 13



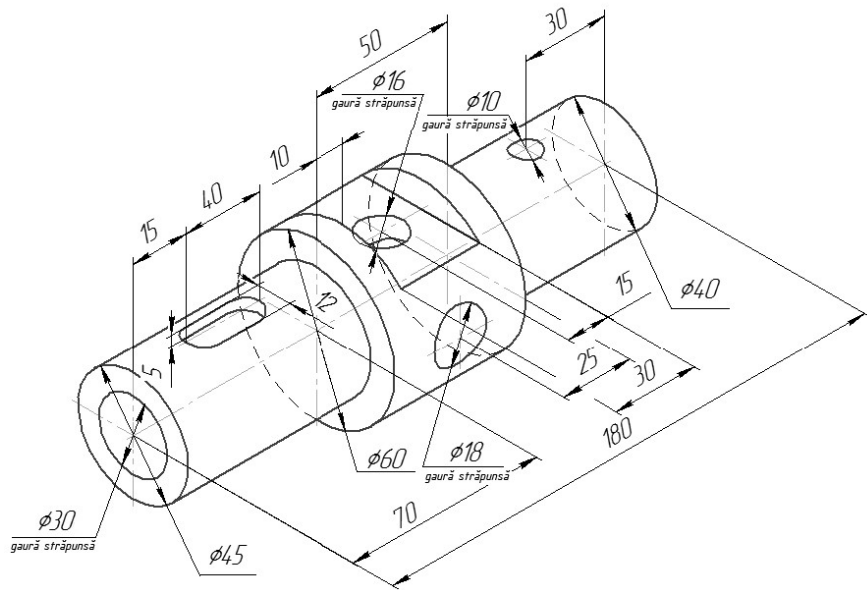
Вариант 14



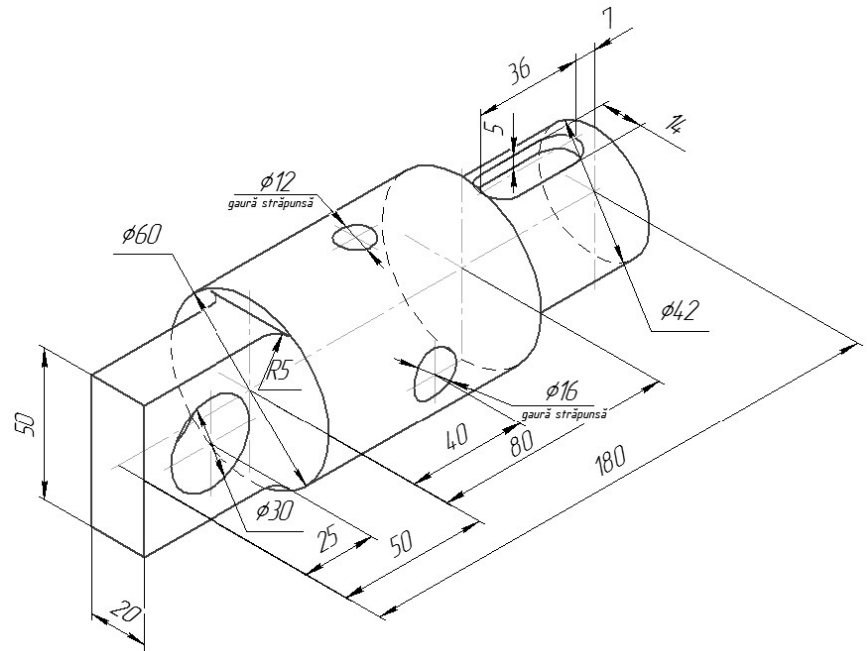
Вариант 15



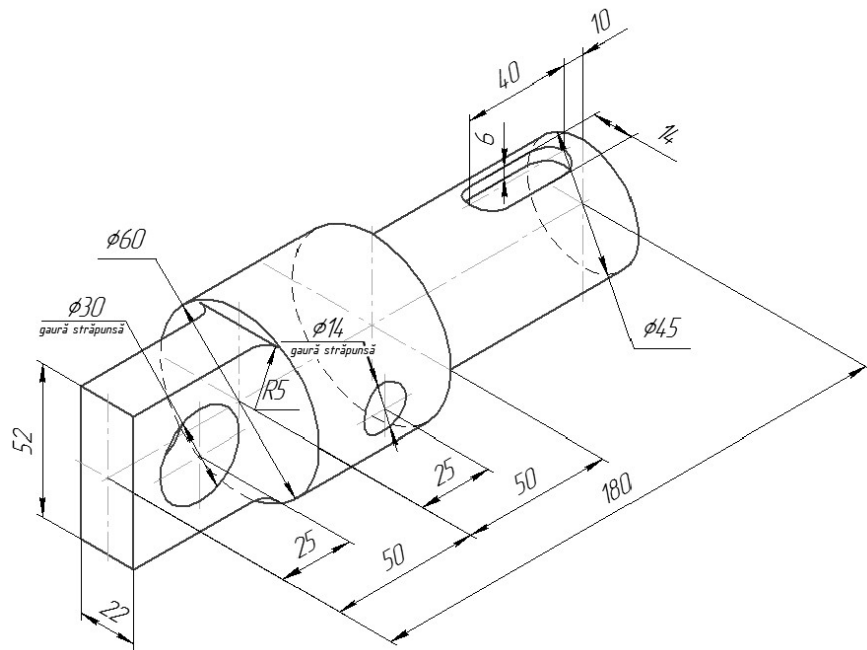
Вариант 16



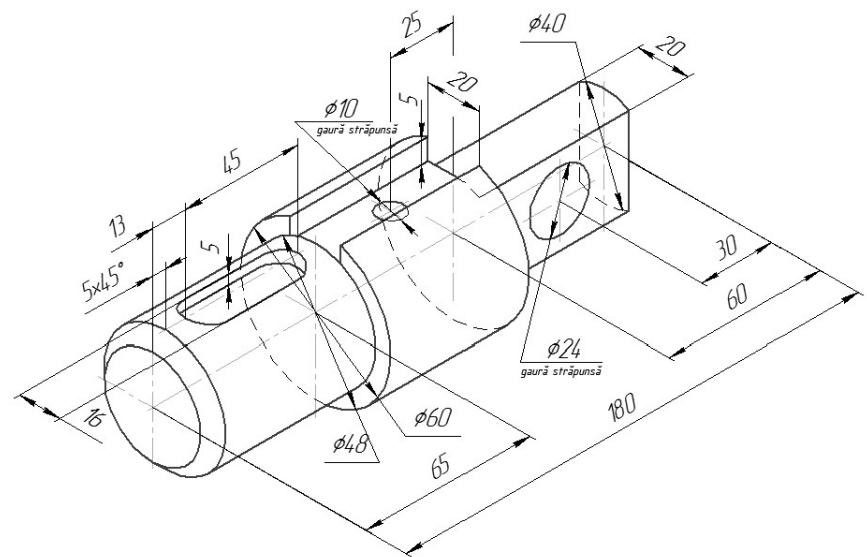
Вариант 17



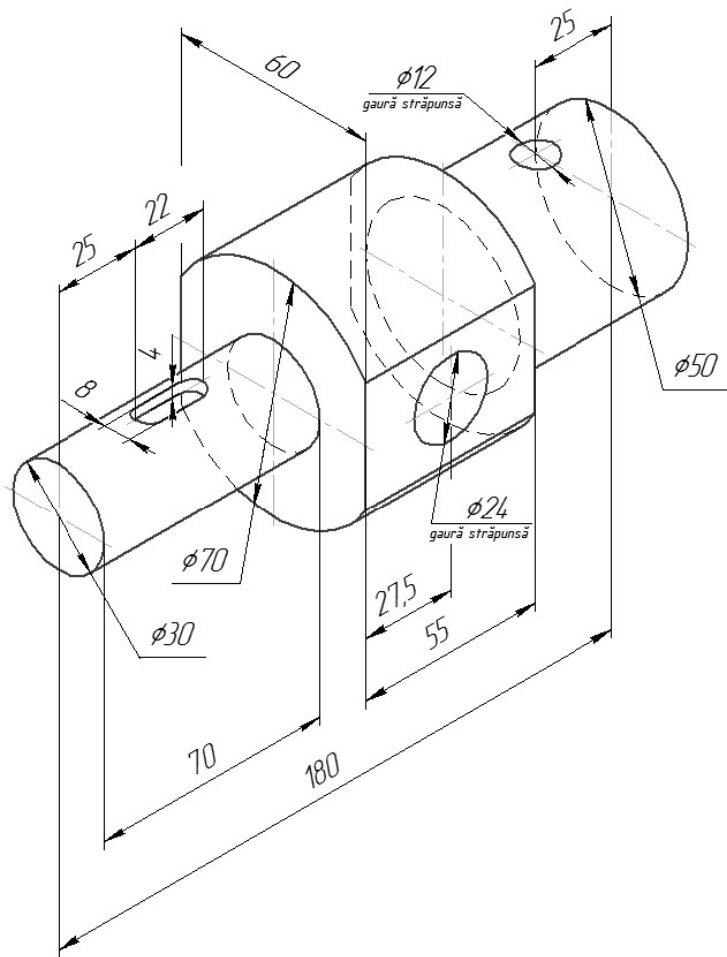
Вариант 18



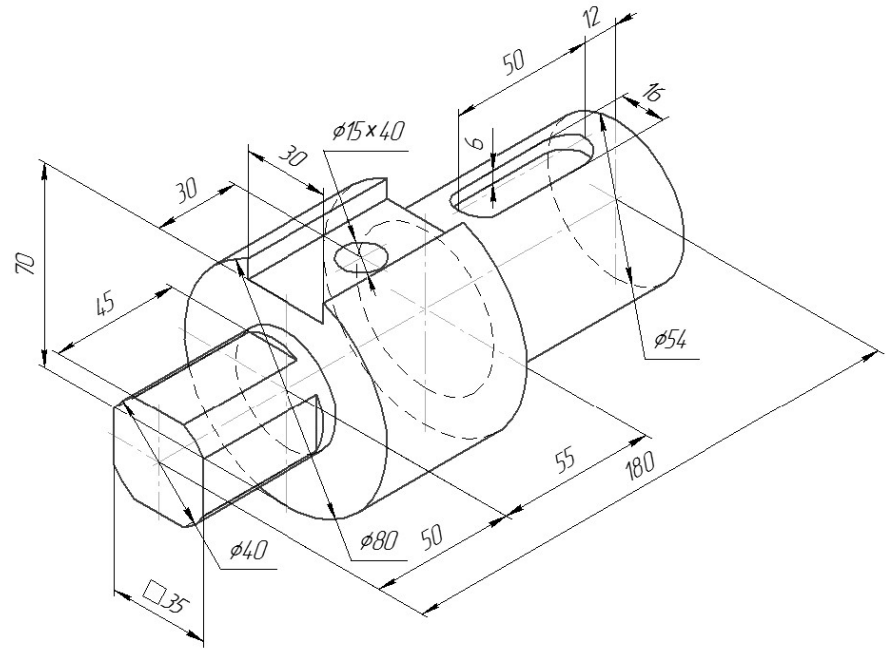
Вариант 19



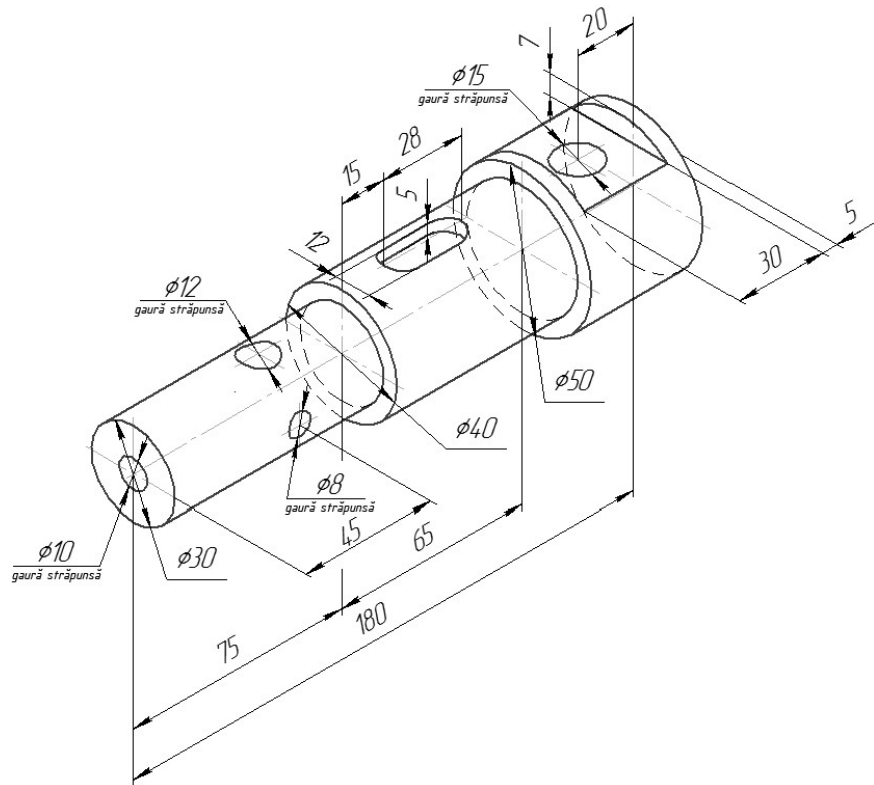
Вариант 20



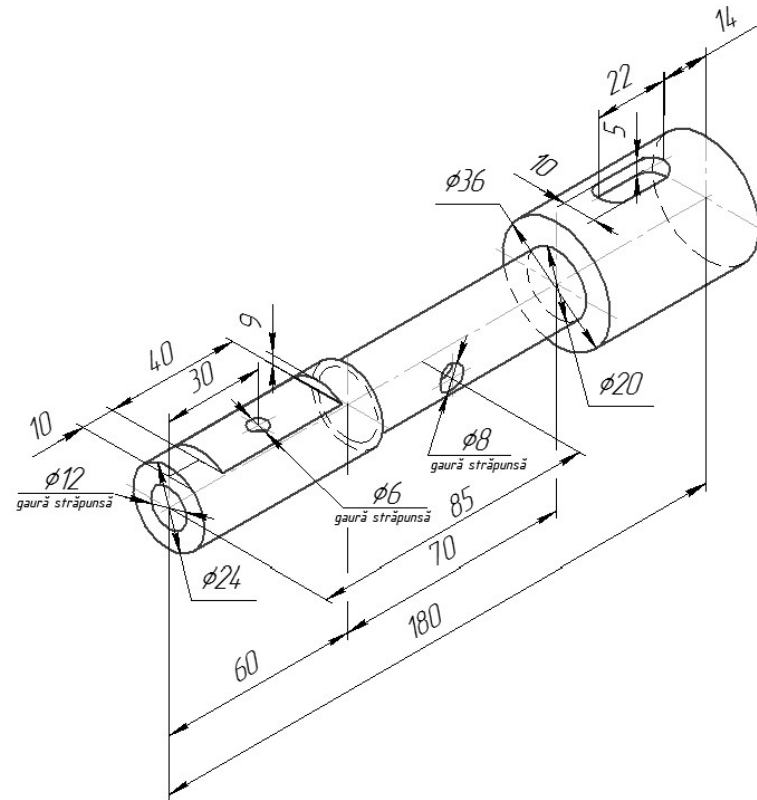
Вариант 21



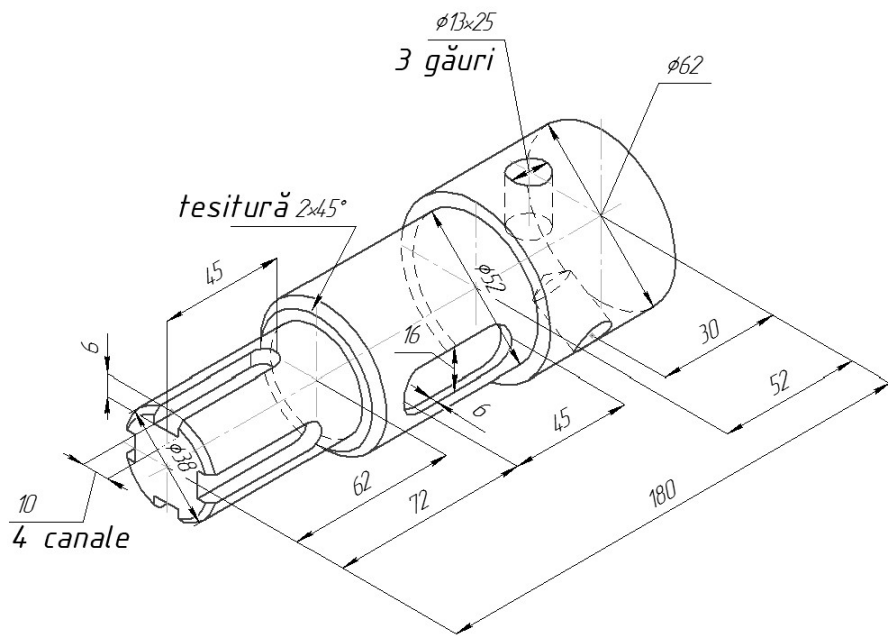
Вариант 22



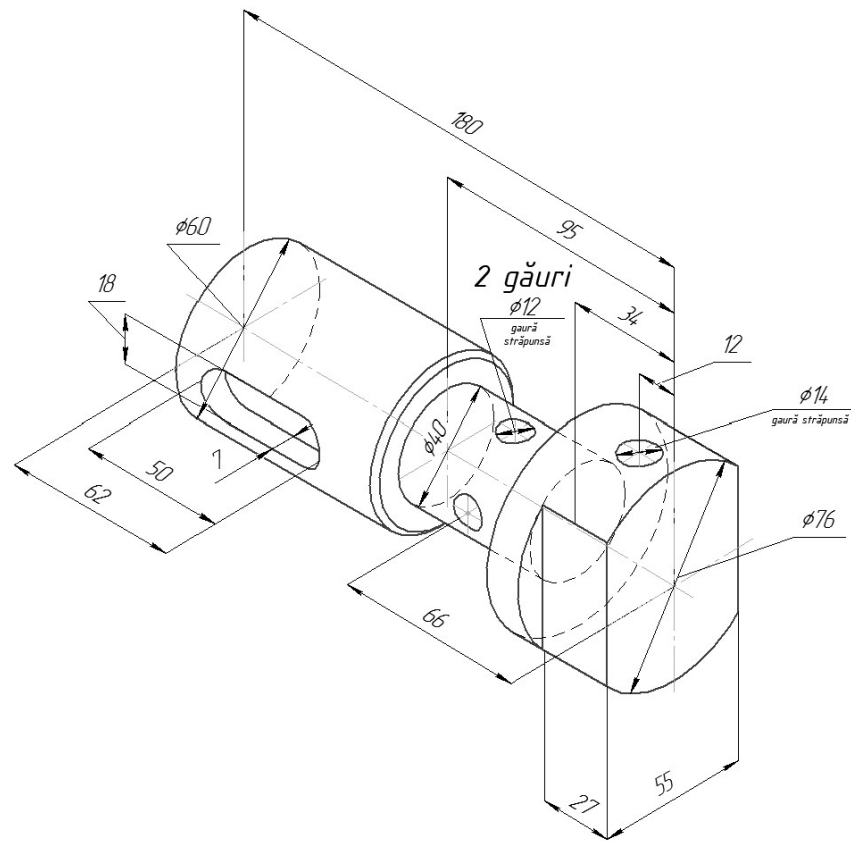
Вариант 23



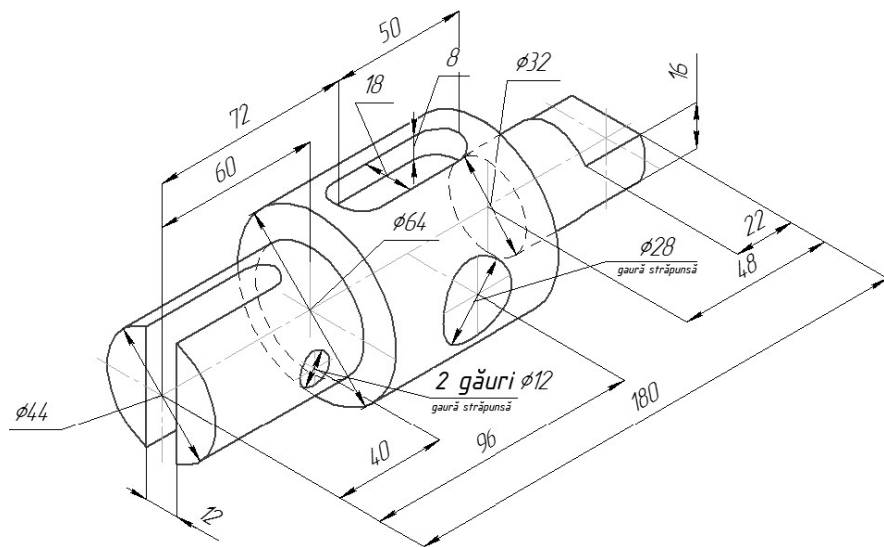
Вариант 24



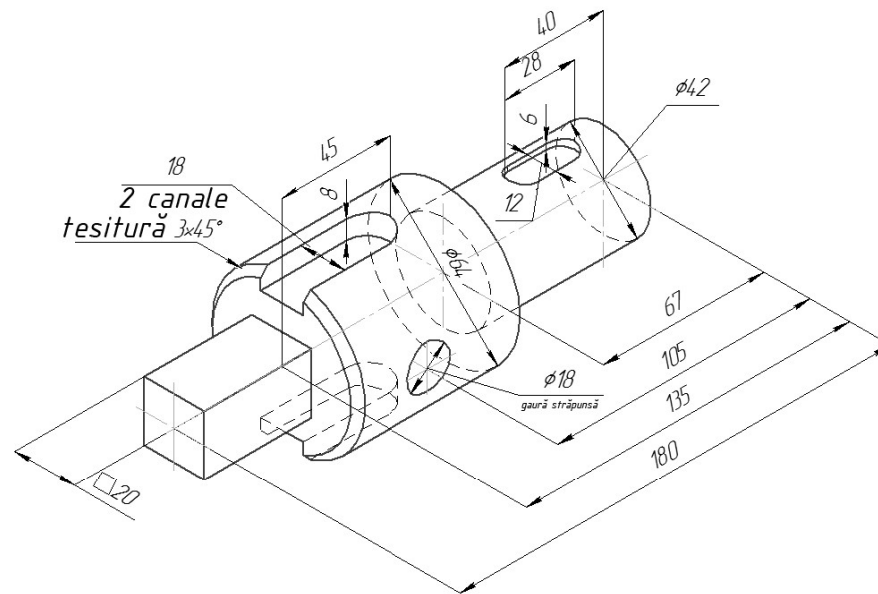
Вариант 27



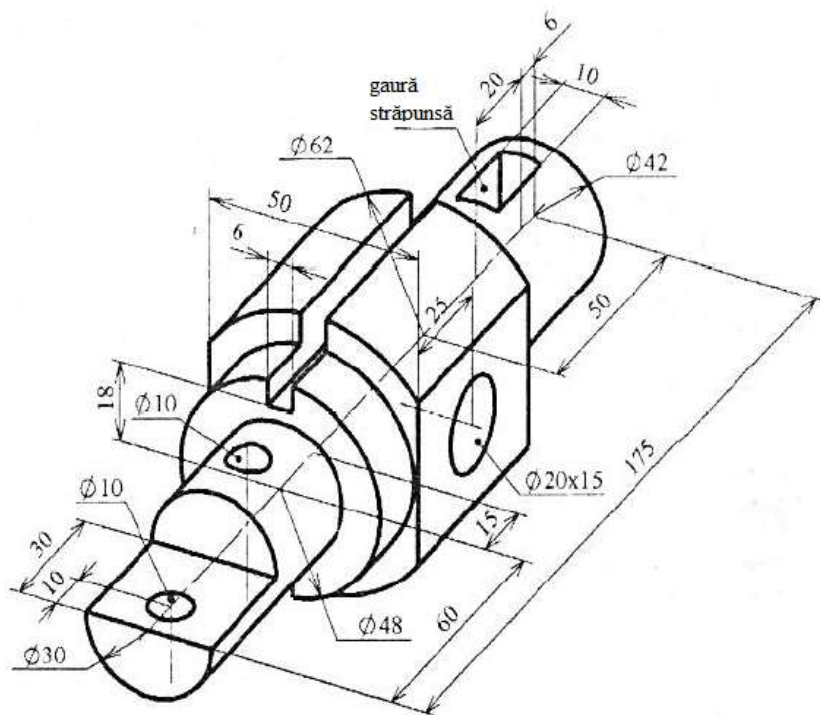
Вариант 28



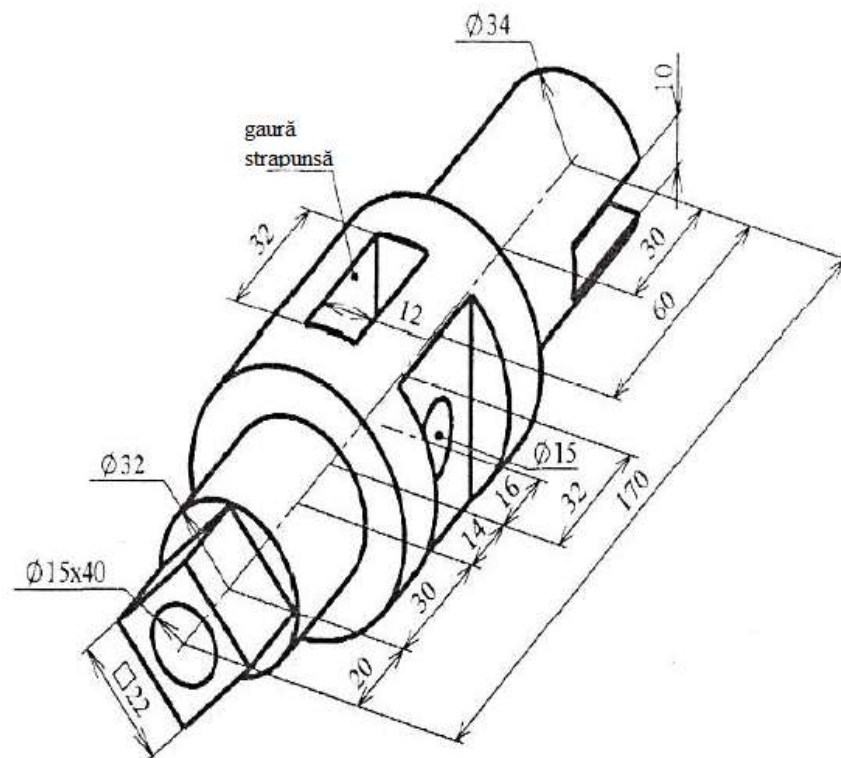
Вариант 29



Вариант 30



Вариант 33



Вариант 34

