

Electronica Medicală

Electrosecuritatea în utilizarea
dispozitivelor electronice medicale

Iavorschi Anatolie



Tempus

BIOMEDICAL ENGINEERING EDUCATION TEMPUS
INITIATIVE IN EASTERN NEIGHBOURING AREA



Conținutul prezentării

- Efectele curentului electric asupra corpului uman
- Factorii ce influențează gravitatea electrocutării
- Curenții de scurgere în echipamentele medicale
- Clasificarea dispozitivelor electronice medicale după clasele de protecție și modul de conectare la pacient
- Măsuri de electrosecuritate privind utilizarea instalațiilor electrice medicale



Introducere

Utilizarea dispozitivelor medicale în diagnostic și tratament ridică o serie de probleme importante atât pentru securitatea pacientului, cât și a personalului medical.

Din acest motiv este necesar ca toți cei care proiectează, construiesc sau chiar cei ce utilizează dispozitivele medicale să cunoască efectele curenților electrici asupra organismului uman și să ia toate măsurile necesare pentru excluderea oricărui risc în utilizarea acestor dispozitive în activitatea medicală.



Problema securității persoanelor aflate în contact cu dispozitivele medicale este considerată la ora actuală o problemă vitală.

Nerespectarea normelor de securitate electrică poate avea urmări grave pentru sănătatea și viața omului.



Electrosecuritatea este un concept definit în sens larg ca starea de risc minim la utilizarea aparaturii electromedicale în vecinătatea omului.

Ea se referă la conținutul și limitarea șocurilor electrice aleatoare, exploziilor, incendiilor sau oricăror stricăciuni (electrice) provocate pacientului, aparaturii sau clădirilor.

Responsabilitatea aparține **fiecărui** angajat și pacient.



- **Efecte termice**, manifestate prin arsuri ale unor părți ale corpului, și supraîncălzirea unor organe interne, generând disfuncția acestora. Apariția arcului electric generează dereglări locale în țesuturile și organele omului;
- **Efecte electrochimice**, constă în descompunerea unor lichide organice, inclusiv a sângelui, ceea ce poate duce la dereglarea componenței lor fizico – chimice;

- **Efecte biologice**, constă în iritabilitatea și excitabilitatea celulelor vitale ale organismului, ceea ce poate provoca contractarea convulsivă involuntară a mușchilor, dereglarea sistemului nervos, a organelor respiratorii și a circulației sangvine. Se observă, de asemenea, sincope, dereglări ale vorbirii, spasme, dereglări ale procesului respiratoriu.

Intensitatea curentului electric.

Reacția organismului depinde de intensitatea curentului care trece prin acesta. Intensitatea limită admisibilă a curentului alternativ este de 0,3 mA. La mărirea puterii curentului: până la 0,6 – 1,6 mA, omul începe să simtă acțiunea acestuia, se observă tremurul lejer al mâinilor (în care se află conductorul), omul nu este capabil să se elibereze de sine stătător de acțiunea curentului electric. Intensitatea curentului alternativ de 50 – 200 mA și mai mare generează fibrilarea cordului și poate provoca oprirea acestuia.

Factorii ce influențează gravitatea electrocutării

Corpul uman posedă rezistență, care constă din trei părți: rezistența epidermei (în locurile de contact), rezistența organelor interne și capacitatea electrică a corpului uman.

Intensitatea curentului depinde de rezistența corpului uman și de rezistența circuitului electric în care acesta este inclus.

Durata de acțiune a curentului.

Gravitatea electrocutării depinde de durata acționării curentului electric asupra corpului uman.

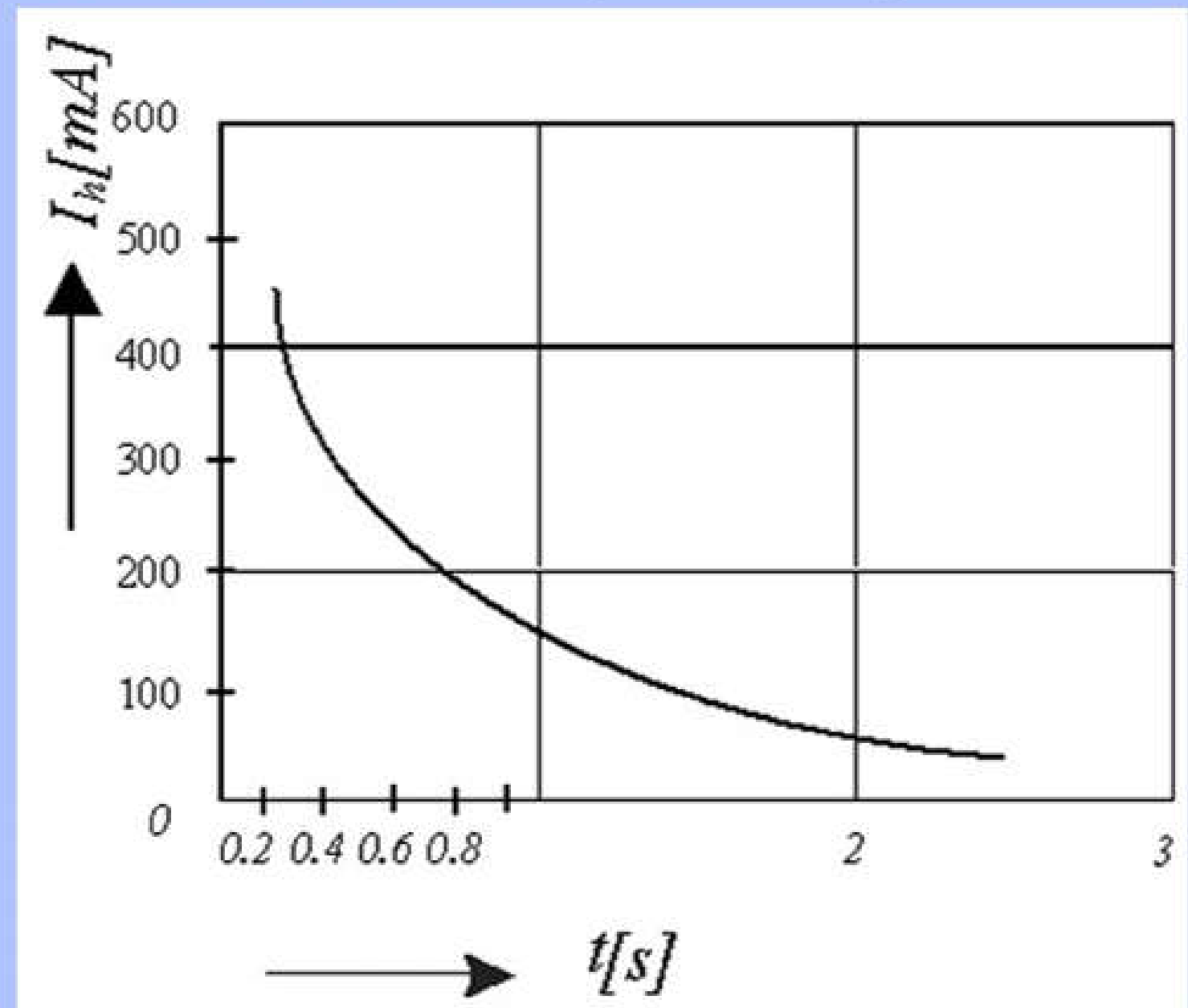
Influența duratei de trecere a curentului se manifestă complex. Rezistența organismului scade în timp, datorită încălzirii și străpungerii epidermei, iar sensibilitatea inimii nu este aceeași în diferitele stări de contracție.

Cu cât timpul este mai lung cu atât este mai probabil ca starea de contracție sensibilă să coincidă cu trecerea curentului electric.

Factorii ce influențează gravitatea electrocutării

Variația curentului limită suportat de om în funcție de timp.

Omul poate rezista la o valoare considerabilă de pericol letal a curentului alternativ egală cu 50 mA, dacă durata de acționare a curentului nu va depăși 1 secundă.



Natura curentului.

Există curent continuu și curent alternativ.

Curentul continuu produce efecte de electroliză și nu produce convulsii musculare.

Curentul alternativ provoacă efectele de stimulare ce sunt mai accentuate decât în cazul curentului continuu. Curentul alternativ poate produce tulburări cardiace și respiratorii la tensiuni de 70 V, cel continuu la tensiuni de 120-220 V.

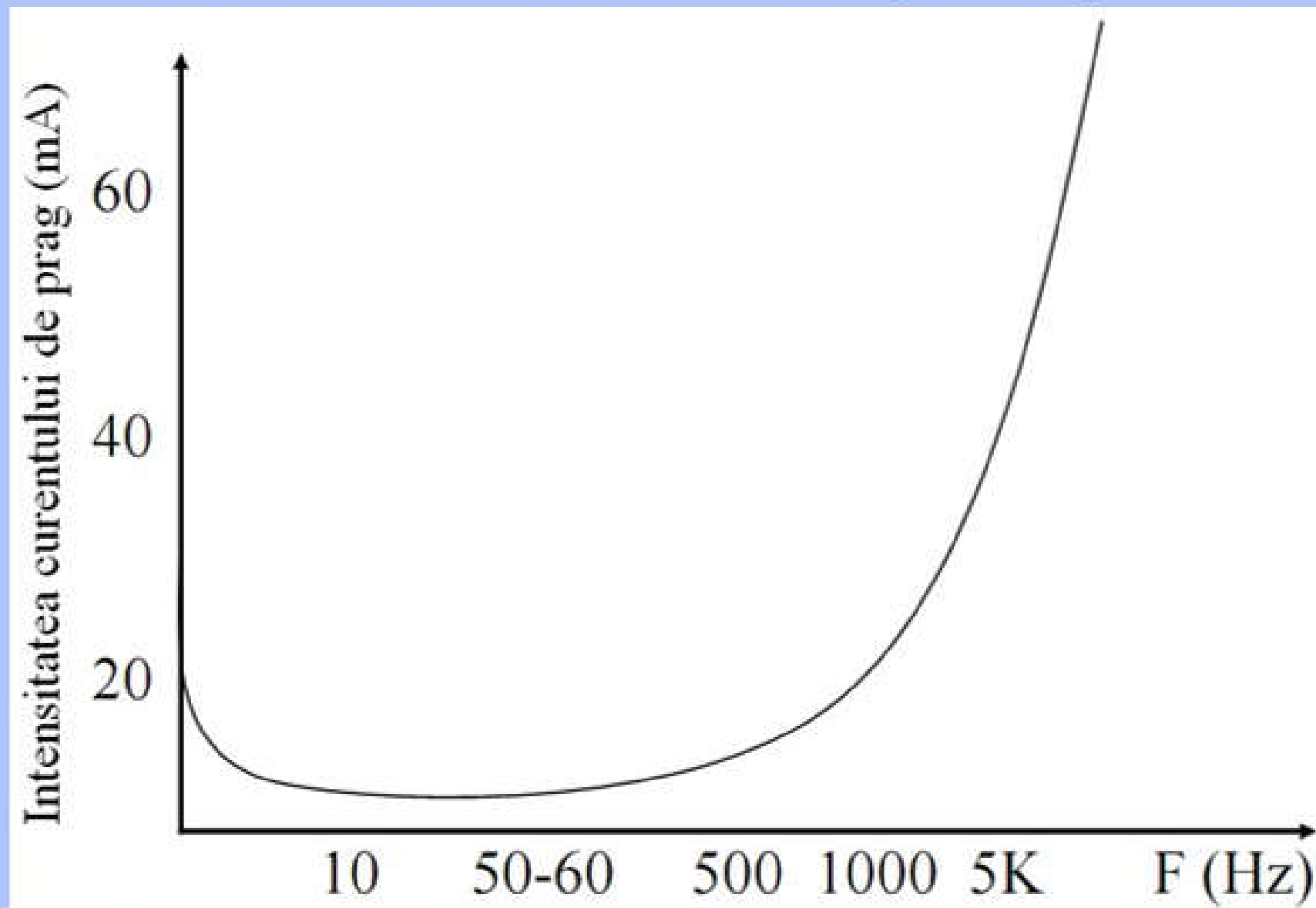
Frecvența curentului electric. Curenții alternativi de joasă frecvență produc convulsii, senzații dureroase și contracții musculare.

Efectele cele mai puternice asupra corpului uman le produce curentul cu frecvența de aproximativ 50 - 60 Hz.

Fibrilarea ventriculară a mușchiului inimii este provocată de stimularea repetată, de aceea, curentul alternativ se consideră de 3 – 4 ori mai periculos decât curentul continuu, deoarece afectează activitatea cardiacă a omului.

Factorii ce influențează gravitatea electrocutării

Dependența pragului sensibilității organismului uman de frecvența curentului electric ce trece prin organism.



Factorii ce influențează gravitatea electrocutării

Câmpurile electrice exterioare de frecvențe joase, 50-100 Hz, au efecte asupra sistemului nervos neutral, iar cele cu frecvențe înalte de 10-50 MHz au efecte asupra sistemului circulator.

De asemenea, câmpurile electrice de joasă frecvență modifică structura și comportamentul celular, prin schimbarea proprietăților dielectrice ale membranei celulare și duce la o creștere a temperaturii, proporțional cu durata acțiunii câmpului asupra organismului.

Creșterea temperaturii corpului duce la creșterea transpirației și în consecință la o scădere a rezistenței electrice cutanate.

Calea parcursă de curentul electric prin corpul uman.

Cele mai periculoase sunt cazurile când curentul electric trece prin organele importante vitale: inimă, plămâni, encefal.

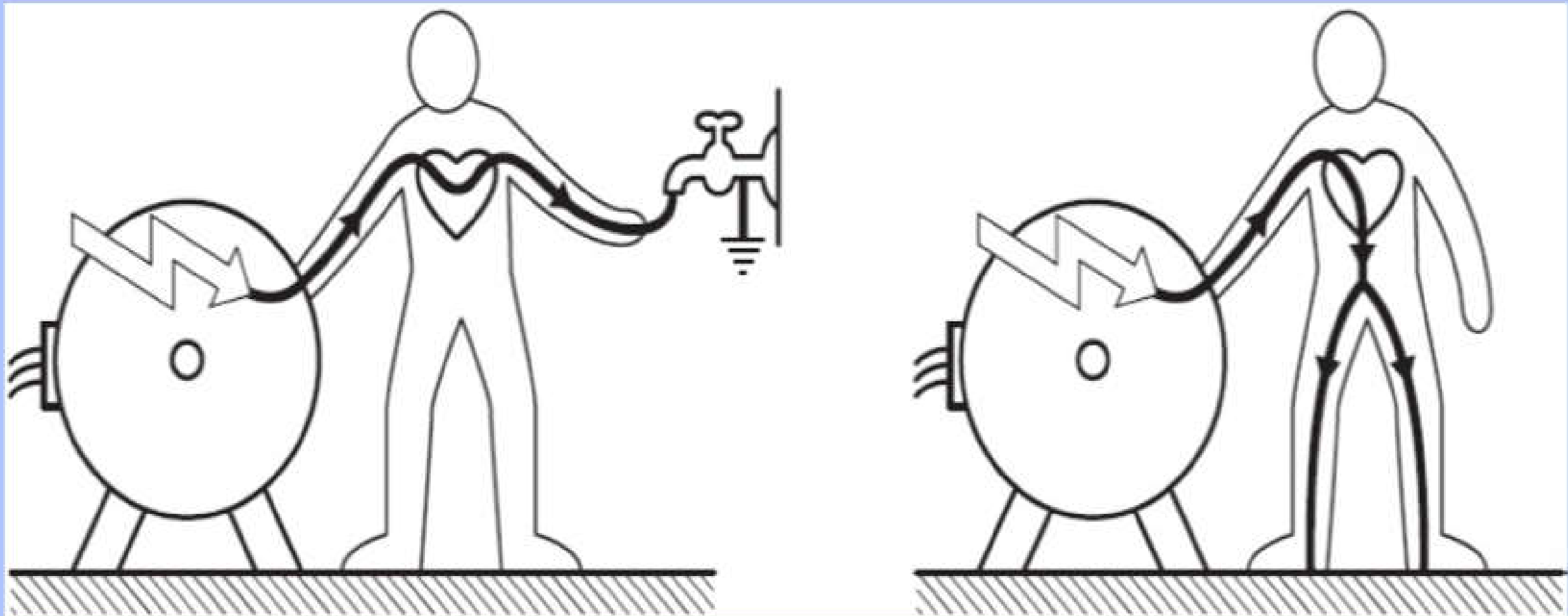
Gravitatea electrocutării depinde de proporția curentului care trece prin inimă, determinată de punctele de contact.

Această proporție este de:

- 3,3% pentru contactul mână – mână;
- 3,7% pentru contactul mâna stângă – picioare;
- 6,7% pentru mâna dreaptă - picioare și
- 0,4% pentru picior – picior.

Factorii ce influențează gravitatea electrocutării

Calea parcursă de curentul electric prin corpul uman.



Atunci când un conductor electric are un potențial mai mare ca cel al pământului, întotdeauna va exista un curent de scurgere de la acest conductor spre pământ.

Valoarea curentului electric depinde de mai mulți factori:

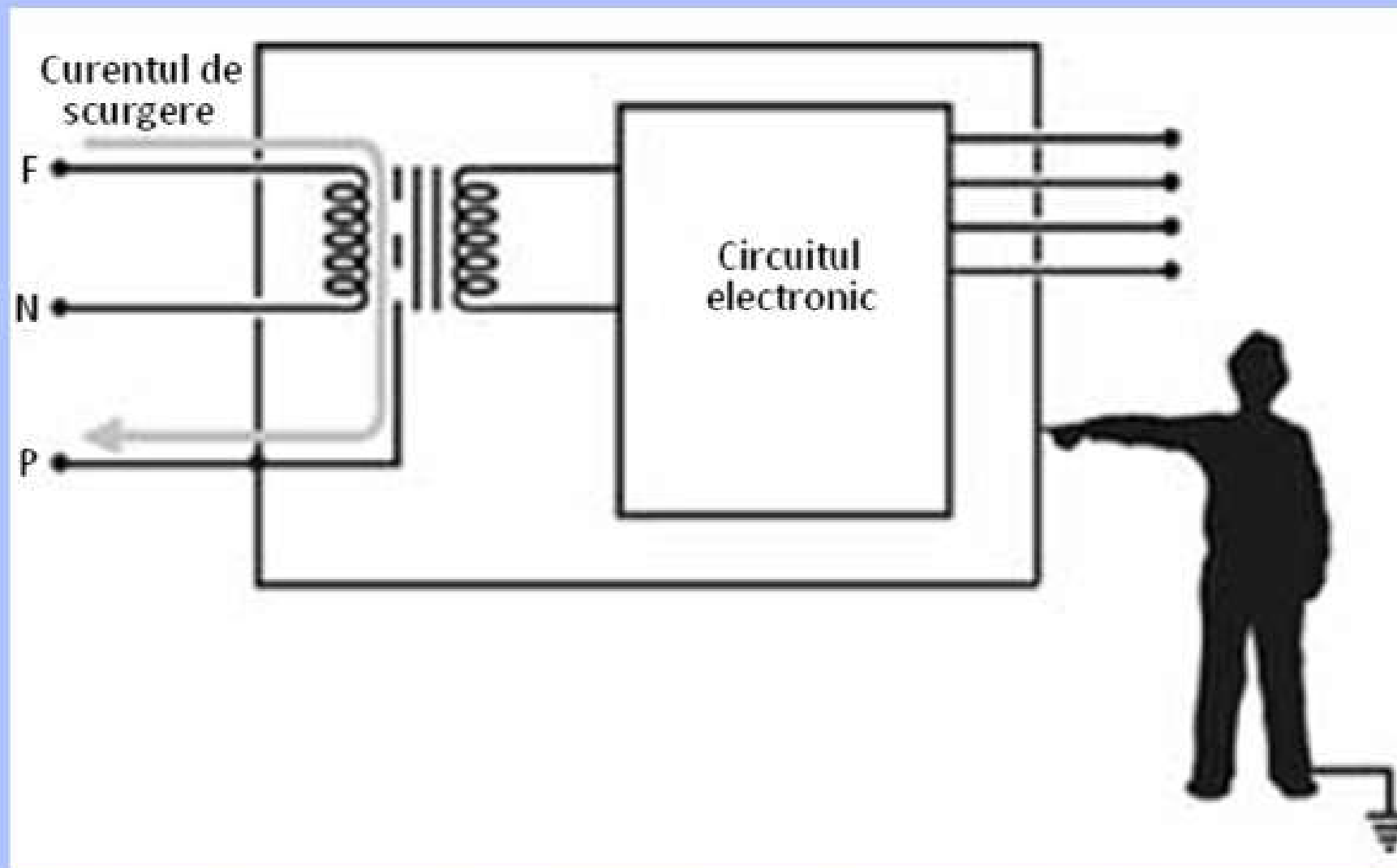
- Potențialul electric pe conductor;
- Reactanța capacitivă între conductor și pământ;
- Rezistența între conductor și pământ.

Instalațiile electrice nu prezintă nici un pericol atât timp cât curentul electric circulă prin căi special destinate acestui scop — conductoare izolate între ele și față de pământ.

Probabilitatea producerii unor pericole apare atunci când apar curenți de scurgere, adică curenți care circulă pe alte căi decât cele special destinate.

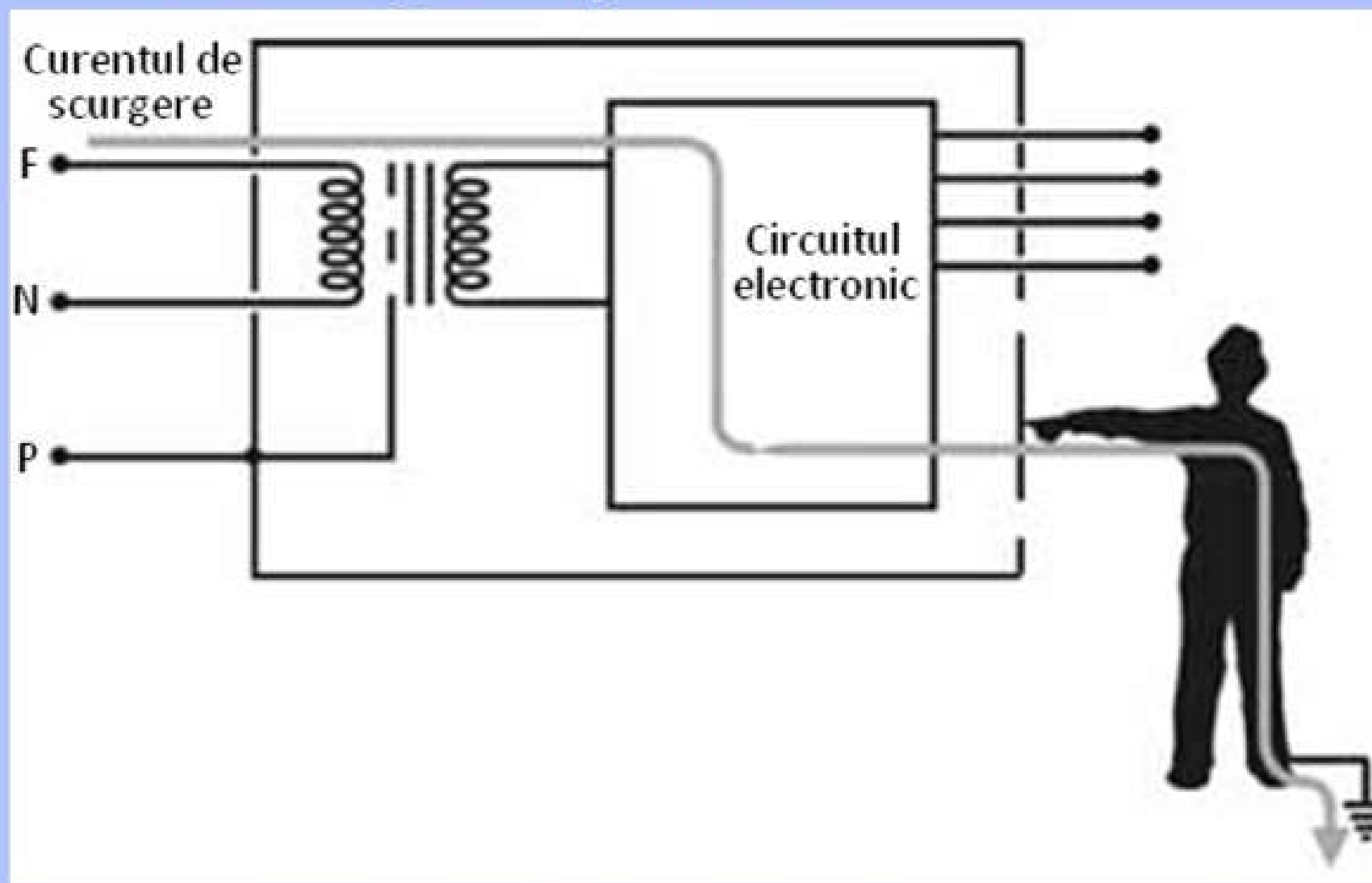
Curentul de scurgere spre pământ

Este curent nefuncțional care trece de la partea legată la rețea la conductorul de legare la pământ prin materialul electroizolant sau de-a lungul suprafeței sale.



Curentul de scurgere prin carcasă

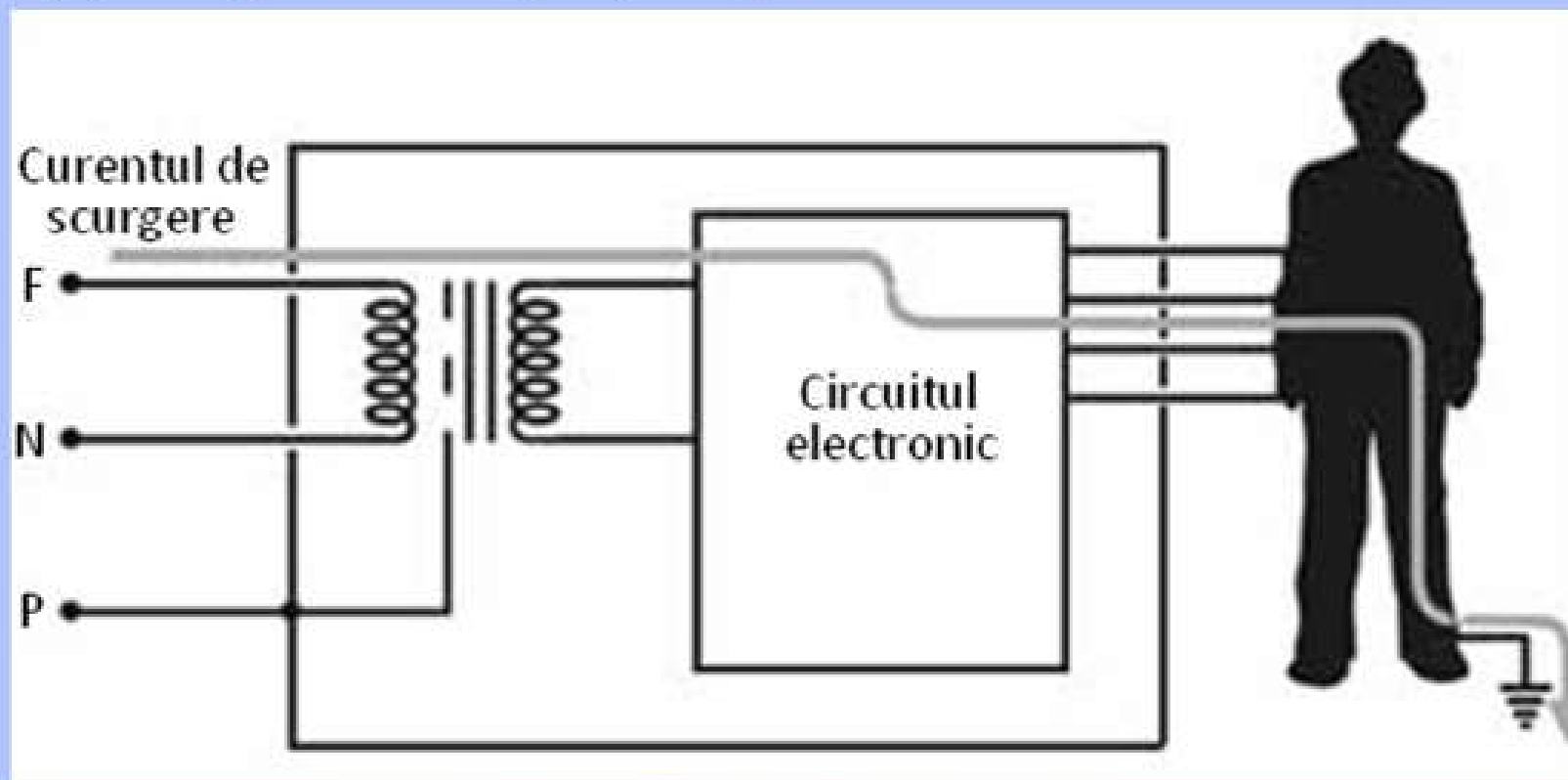
Este curentul nefuncțional care trece de la carcasă la pământ sau la o altă parte a carcusei printr-o conexiune conductoare externă diferită de conductorul de legare la pământ.



Curentul de scurgere prin pacient

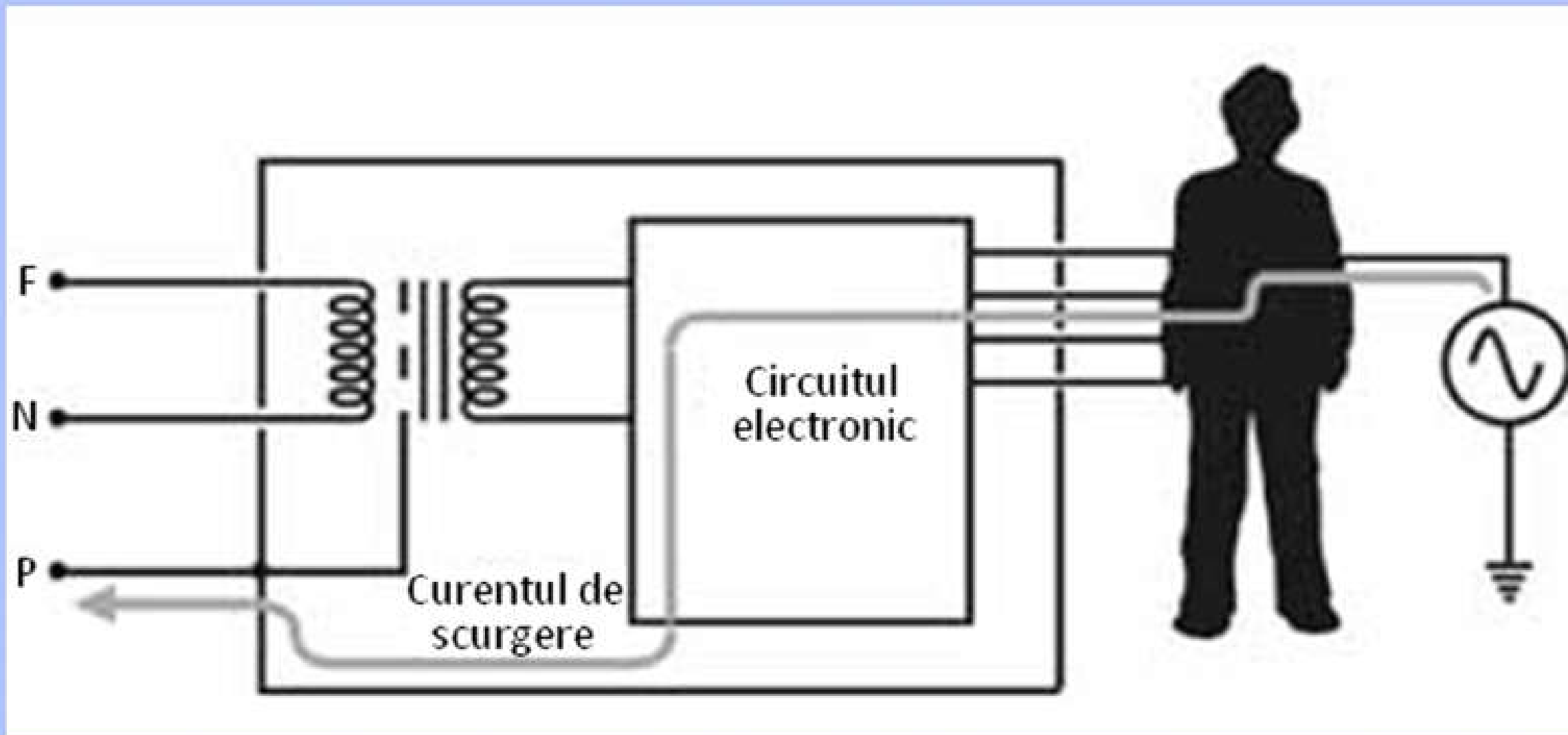
Este curentul nefuncțional care trece prin părțile dispozitivului medical ce stabilesc un contact intenționat cu pacientul (numite părți aplicate) și prin pacient.

Acest curent poate avea originea de la dispozitiv, trecând prin părțile aplicate, prin pacient și spre pământ.



Curentul de scurgere prin pacient

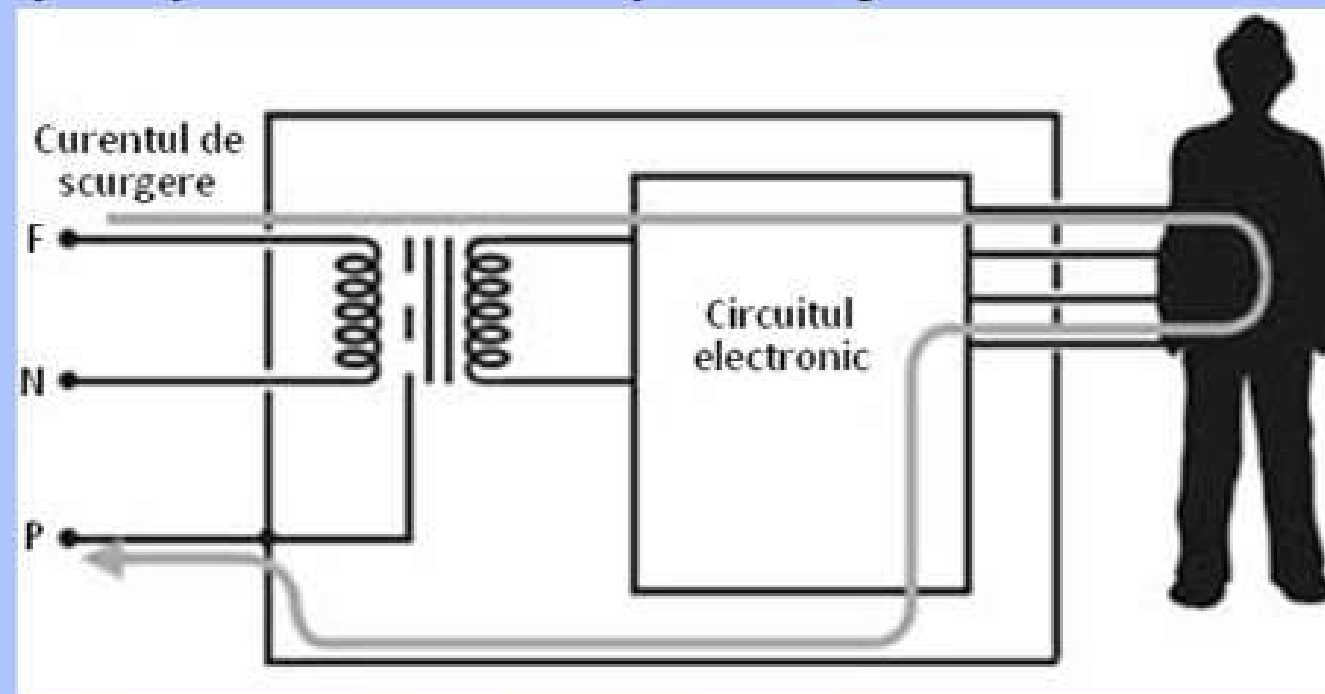
Acest curent poate avea și altă cale: poate avea originea de la o sursă de potențial înalt, externă pacientului, trecând prin pacient, prin părțile aplicate pe pacient, prin dispozitivul medical și spre pământ.



Curentul auxiliar de pacient

Este curentul care străbate pacientul în timpul utilizării normale a dispozitivului medical, între elementele părții aplicate și care nu este destinat să producă un efect fiziologic.

Curentului auxiliar de pacient parcurge calea de la dispozitiv, prin părțile aplicate, prin pacient, înapoi prin părțile aplicate spre dispozitiv și spre pământul de protecție.



Dispozitivele electronice medicale pot fi clasificate în dependență de metodele utilizate de protecție contra șocurilor electrice.

Pentru protecția împotriva electrocutării, cel puțin partea legată la rețea a dispozitivului trebuie dotată cu o măsură de protecție suplimentară față de izolația de bază – necesară pentru asigurarea funcționării dispozitivului și care realizează în același timp protecția contra atingerii întâmplătoare a pieselor aflate sub tensiune.

Protecția adăugătoare își joacă rolul doar atunci când cedează protecția de bază.





Clasele de protecție ale dispozitivelor medicale

Clasa I de protecție

Măsura suplimentară de protecție constă în conectarea tuturor părților conductoare accesibile ale dispozitivului medical la conductorul de protecție, care face parte din instalația electrică fixă de alimentare, astfel încât părțile conductoare accesibile să nu ajungă sub tensiune. În acest fel, un scurtcircuit sigur între fază și carcasă întrerupe alimentarea dispozitivului prin decuplarea siguranței fuzibile, iar curentul de scurgere prin cuplaj capacitiv, de la transformatorul de rețea la carcasă, curent care poate atinge valori obișnuite de $500 \mu\text{A}$, se scurge la pământ prin borna pentru Pământul de Protecție, evitând calea prin pacient.

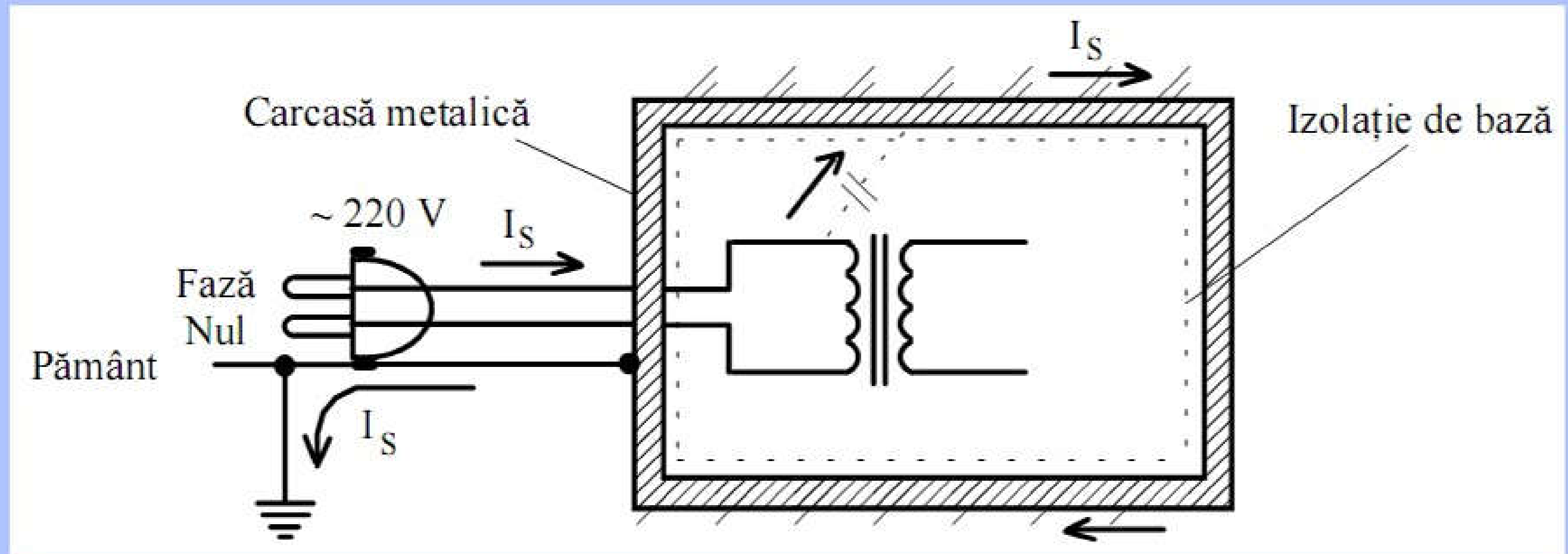


Tempus

BIOMEDICAL ENGINEERING EDUCATION TEMPUS
INITIATIVE IN EASTERN NEIGHBOURING AREA



Clasa I de protecție



- Priză și cablu pentru alimentarea dispozitivelor din Clasa I de protecție:

Tip Schuko



- Priză și cablu de împământare pentru împământarea adăugătoare a dispozitivelor medicale din clasa I de protecție:



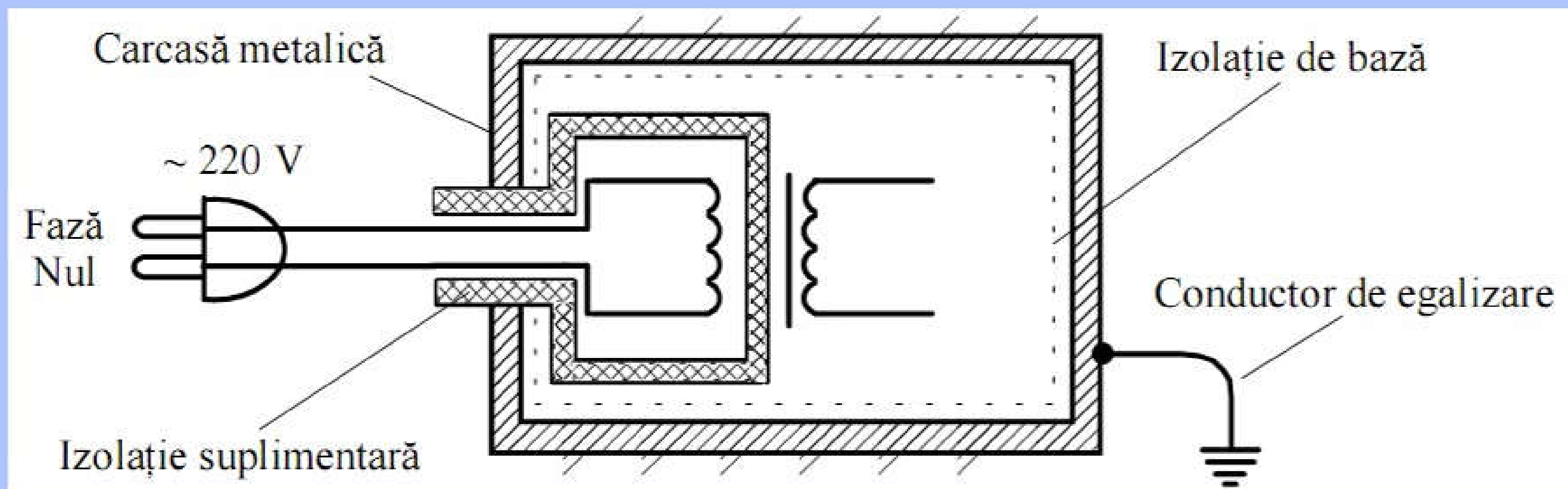
Clasa II de protecție

Măsura suplimentară de protecție constă dintr-o izolație dublă față de izolația de bază sau dintr-o izolației întărită, eliminându-se necesitatea legării carcusei la Pământul de Protecție.

În dispozitivele cu izolație dublă, protecția de bază este asigurată de primul strat de izolație. În caz că protecția de bază cedează, stratul al doilea de izolație va asigura protecția contra atingerilor părților aflate sub tensiune.

Izolația întărită se definește ca izolație de un singur strat ce asigură aceeași protecție ca și în cazul izolației duble.

Clasa II de protecție



Simbolul Clasei II de protecție:

- Priză și cablu pentru alimentarea dispozitivelor din Clasa II de protecție:



- Exemple de dispozitive din clasa II de protecție:





Clasele de protecție ale dispozitivelor medicale

Clasa III de protecție

Măsura suplimentară de protecție a dispozitivelor din această clasă constă în alimentarea dispozitivului la tensiune redusă, ce nu are efecte asupra organismului uman (maxim 25 V Curent Alternativ sau 60 V Curent Continuu).

Carcasa poate fi construită și din material electroizolant. Dacă carcasa este construită din metal, atunci trebuie să fie prevăzută și cu mijloace de conectare a unui conductor de egalizare a potențialului.

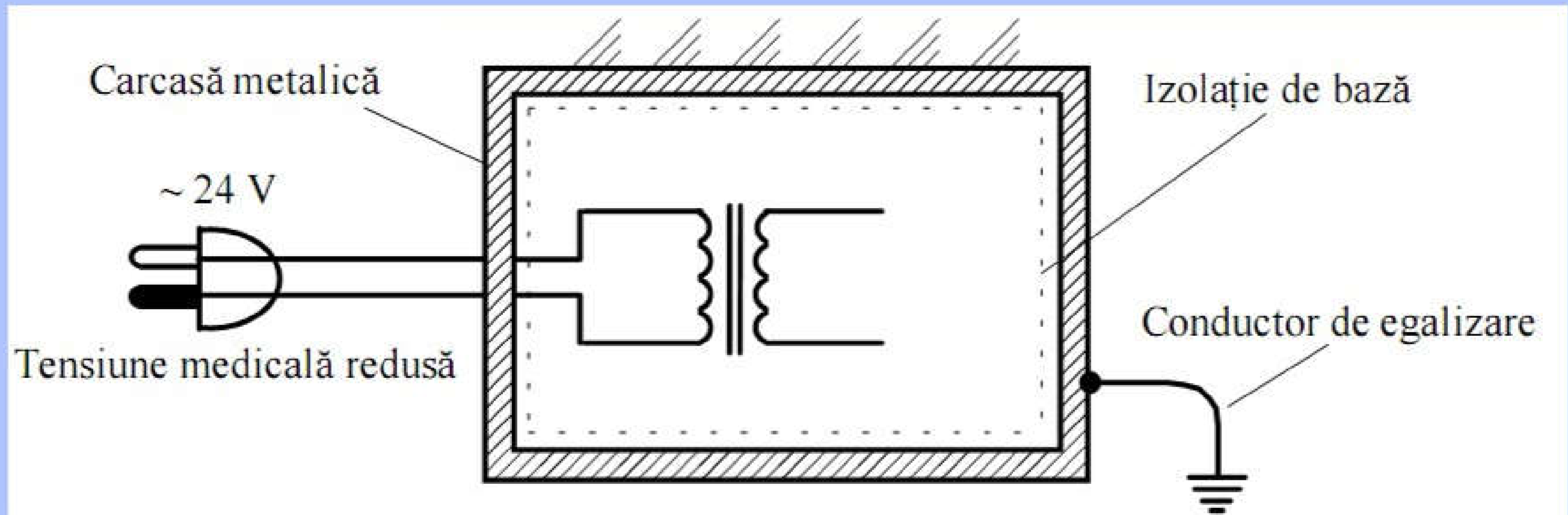


Tempus

BIOMEDICAL ENGINEERING EDUCATION TEMPUS
INITIATIVE IN EASTERN NEIGHBOURING AREA



Clasa III de protecție



- Exemple de dispozitive din clasa III de protecție:



Clasificarea dispozitivelor medicale

După modul de conectare la pacient, dispozitivele electronice medicale se clasifică în:

- Dispozitive de tip A, care nu au nici un fel de legătură electrică sau neelectrică cu pacientul (dispozitive de laborator: sterilizatoare, ș.a.);



Dispozitive de tip B, pentru aplicații medicale externe (la suprafața organismului) sau interne pe pacient, excluzând aplicarea directă pe cord; aceste dispozitive au o protecție corespunzătoare împotriva electrocutării, în ceea ce privește curentul de scurgere admis și siguranța legării la pământ de protecție (dacă există);

- Dispozitive de tip BF sunt dispozitive de **tip B** având o parte aplicată flotantă (izolată, de tip F) – totalitate a părților dispozitivului, inclusiv cablul de pacient, destinate stabilirii unui contact intenționat cu pacientul, izolată de toate celelalte părți ale dispozitivului;

Dispozitive de tip B și BF



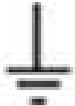
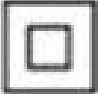








Clasificarea dispozitivelor medicale

- *Dispozitive de tip C*, sunt destinate aplicațiilor pe cord. Conform recomandărilor Comitetului Electrotehnic Internațional (CEI) ele se construiesc numai ca dispozitive de *tip CF*, adică dispozitive având o protecție sporită împotriva electrocutării, în ceea ce privește curentul de scurgere admisibil și având o parte aplicată flotantă de tip F, permițând aplicațiile directe pe cord.

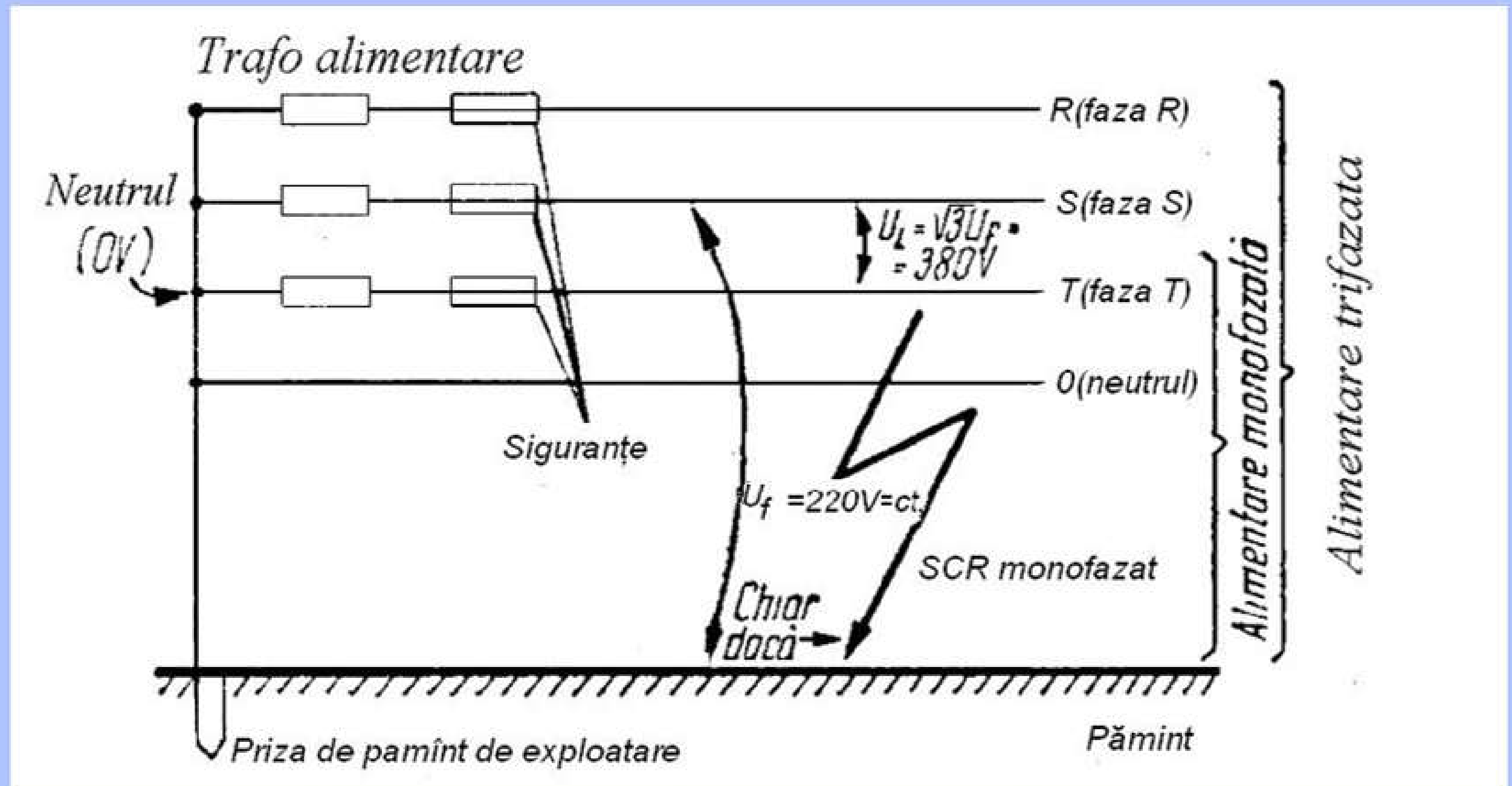


Simbolurile de apreciere a nivelului de protecție

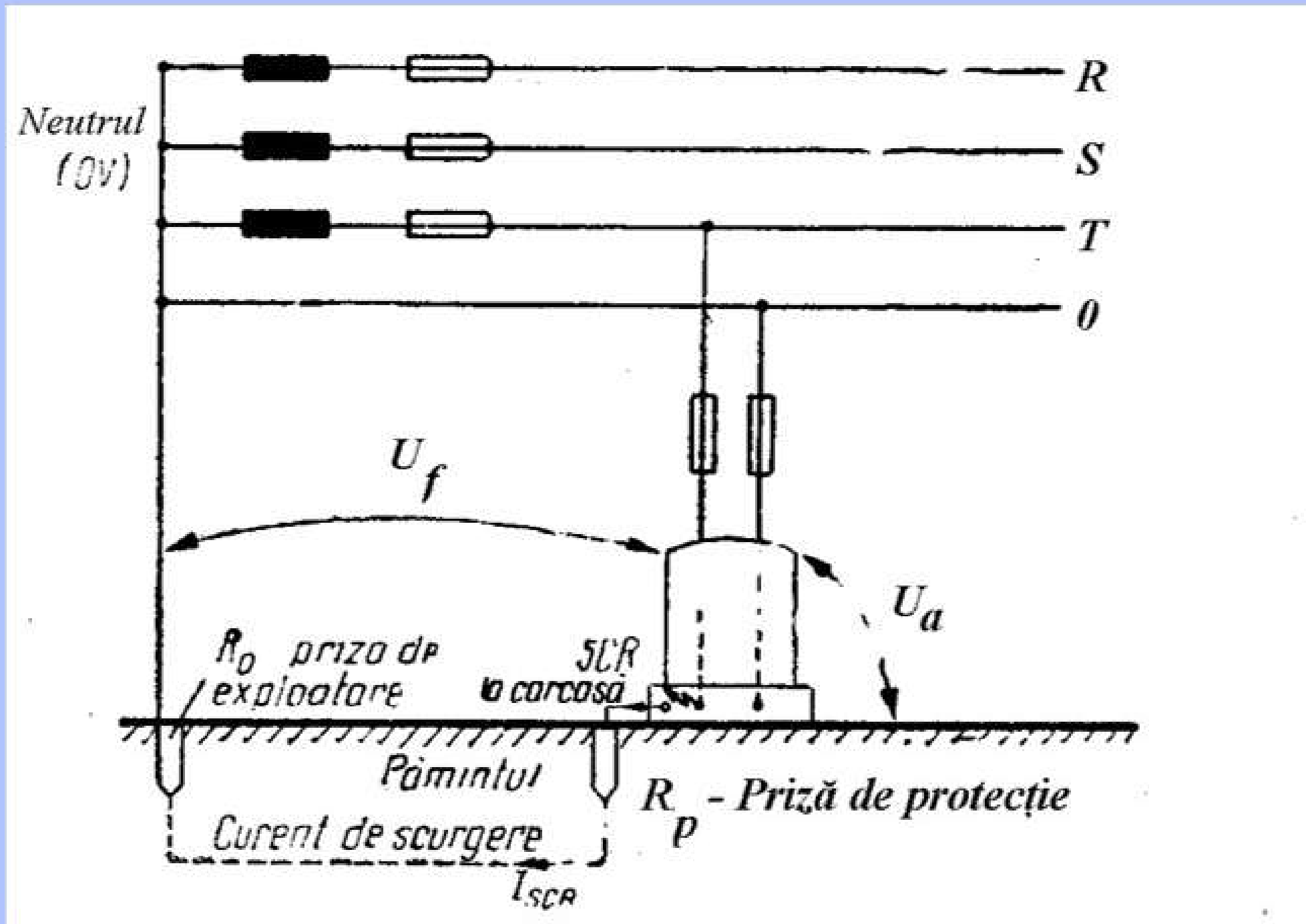
 Atentie	 legarea de protecție	 legarea la pământ
clasele de protecție a echipamentelor. I și II		
Notă ! pentru clasa I nu există simboluri	 echipament de clasa II	
 Tipul B de chipament	 tipul B de echipament protecție defibrilatorie	
 Tipul BF de chipament	 tipul BF de echipament protecție defibrilatorie	
 Tipul CF de echipament	 tipul CF de echipament protecție defibrilatorie	

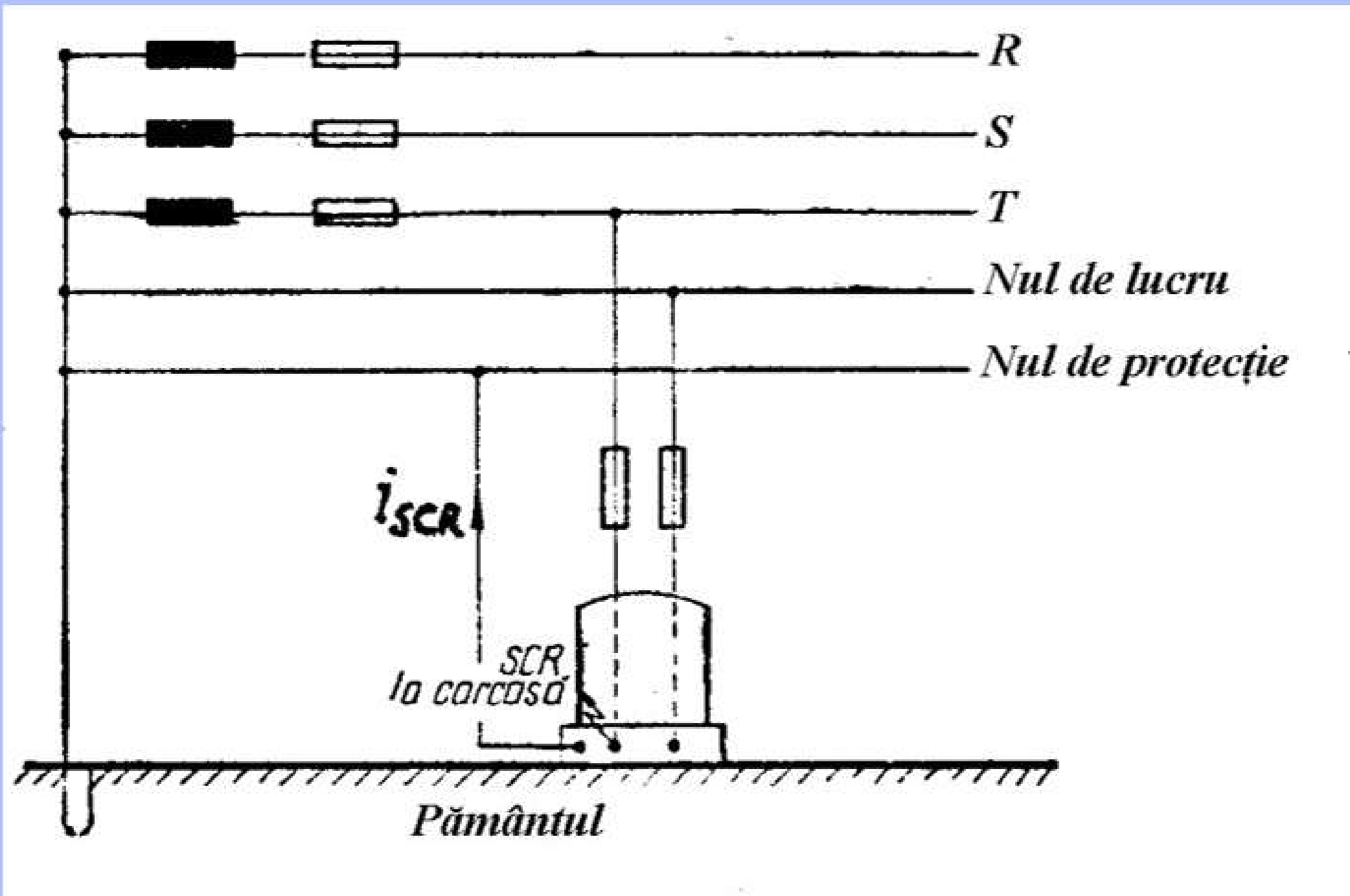
Alimentarea în curent alternativ

- *Rețeaua de distribuție a energiei electrice*



Protecția prin legarea la pământ





Alimentarea în curent alternativ

- Diferite prize de alimentare în curent alternativ întâlnite în R. Moldova:



Alimentarea în curent alternativ

- Diferite cabluri de alimentare în curent alternativ întâlnite în R. Moldova:



- În cazul dispozitivelor medicale din timpul Uniunii Sovietice, pot fi întâlnite cabluri de alimentare de tip vechi:



Alimentarea în curent alternativ

- Nu utilizați dispozitivul medical dacă cablul acestuia nu corespunde prizei de alimentare:



Alimentarea în curent alternativ

- Nu utilizați adaptoare de prize pentru alimentarea dispozitivelor medicale:



- Folosiți doar prelungitoare cu contact al pământului de protecție:



Alimentarea în curent alternativ

- Fiecare dispozitiv alimentat trebuie să aibă priza sa proprie:



- Nu trageți de cablurile conectate în priza de alimentare. Acest lucru poate duce la deteriorarea prizei:



- Transformatoare de alimentare de izolație:



- Înainte de a conecta dispozitivul electronic medical la rețeaua de alimentare verificați integritatea conductoarelor electrice și cablurilor (verificarea izolațiilor lor);
- Mențineți instalațiile electrice în perfectă stare de funcționare. Carcasele de protecție să nu fie deteriorate; izolațiile conductoarelor să nu fie distruse.
- Lucrările de verificare a instalațiilor și de remediere a defectelor se realizează numai după ce s-a întrerupt alimentarea cu energie electrică a acestora.
- Conectarea dispozitivului electric se face prin introducerea fișei în stare funcțională într-o priză în stare funcțională;

- Utilizați numai prize cu contact de protecție. Acestea asigură racordarea mașinilor și instalațiilor la priza de legare la pământ. În cazul unei defecțiuni, curentul va trece prin circuitul de împământare, evitându-se producerea unei electrocutări.
- Verificați simbolurile de pe suprafața dispozitivului medical și determinați clasa de protecție. Dacă dispozitivul medical face parte din clasa I de protecție, asigurați-vă că pentru alimentare se utilizează cordul cu trei fire (fază + nul + pământul de protecție) și priză respectivă, sau carcasa dispozitivului este conectată la pământul de protecție;
- Asigurați-vă că dispozitivul nu se află pe o suprafață umedă, sau carcasa dispozitivului nu este umedă, deoarece aceasta poate duce la micșorarea rezistenței contactului între utilizator și dispozitivul medical;

Măsuri de electrosecuritate privind utilizarea instalațiilor electrice medicale

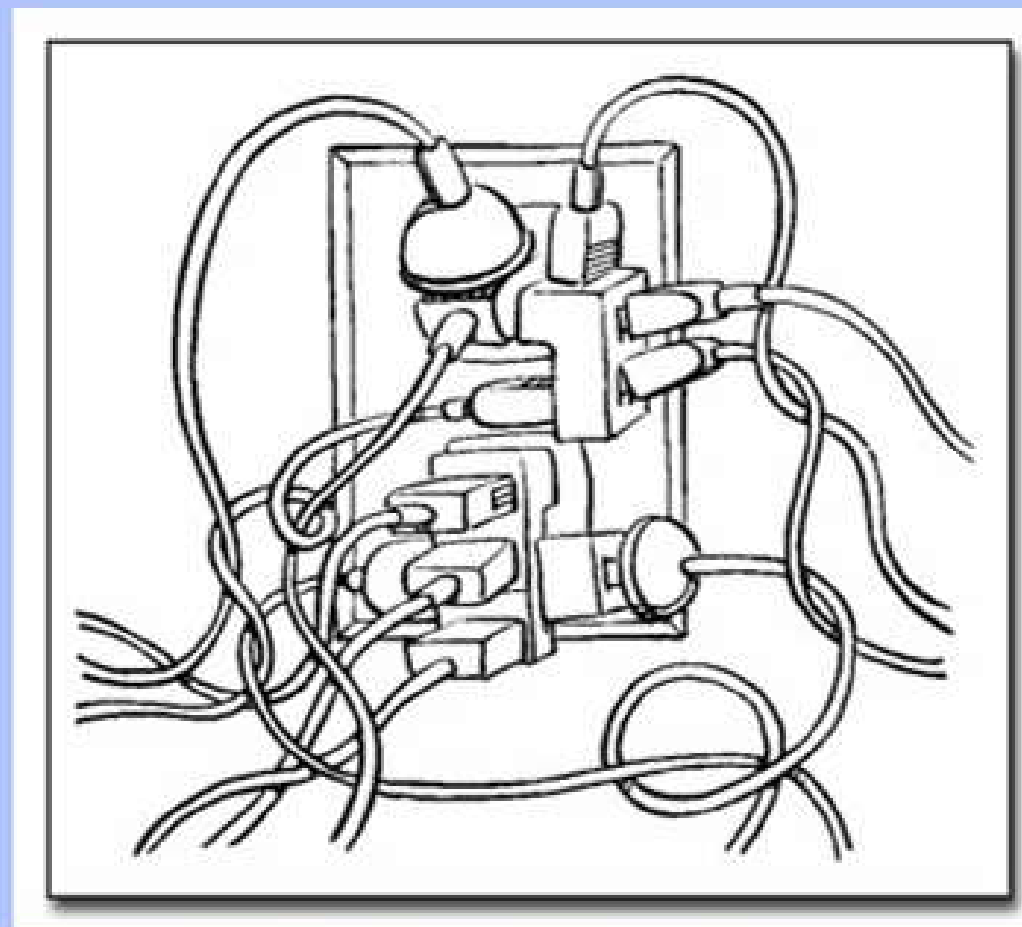
- În timpul utilizării dispozitivului medical, atât pacientul cât și personalul medical trebuie să se afle pe o suprafață uscată, sau trebuie să se utilizeze covorașul dielectric. În caz contrar, în condiții de prim defect poate crește curentul de scurgere prin corpul uman;
- Dacă în timpul lucrului se depistează deteriorări ale dispozitivului electric medical sau dacă cel care operează cu acesta va simți cel puțin o acțiune slabă a curentului, lucrul trebuie sistat imediat, și utilajul deteriorat trebuie supus verificării sau reparației;
- Deconectați dispozitivul electronic medical în timpul pauzelor de lucru și la finalizarea procesului de lucru;
- Nu călcați pe conductoarele electrice și cablurile ce se află pe jos;



- Nu admiteți deteriorarea cablurilor prin strângerea acestora de ușă sau de alte dispozitive mobile;
- Îndepliniți cu strictețe cerințele de pe indicatoarele și semnele de securitate;
- Înainte de curățirea și dezinfectarea dispozitivului medical, asigurați-vă că acesta este deconectat de la rețeaua de alimentare;
- În timpul curățirii și dezinfectării dispozitivului medical, nu permiteți pătrunderea soluțiilor lichide în interiorul dispozitivului. Acestea pot deteriora componentele electronice ale acestora sau pot produce scurtcircuite.

Măsuri de electrosecuritate privind utilizarea instalațiilor electrice medicale

- Nu supraîncărcați prizele cu multe dispozitive;
- Fiecare dispozitiv trebuie să fie conectat în propria priză, sau trebuie să se utilizeze prelungitoare cu mai multe prize. Prelungitoarele trebuie să fie dotate cu contact al pământului de protecție, pentru asigurarea legării la pământ a dispozitivelor medicale.



Vă mulțumim pentru atenție!!!



Tempus

BIOMEDICAL ENGINEERING EDUCATION TEMPUS
INITIATIVE IN EASTERN NEIGHBOURING AREA

