

**Universitatea Tehnică a Moldovei**

**FCIM**  
**DIIS**

## **Evaluarea performanțelor**

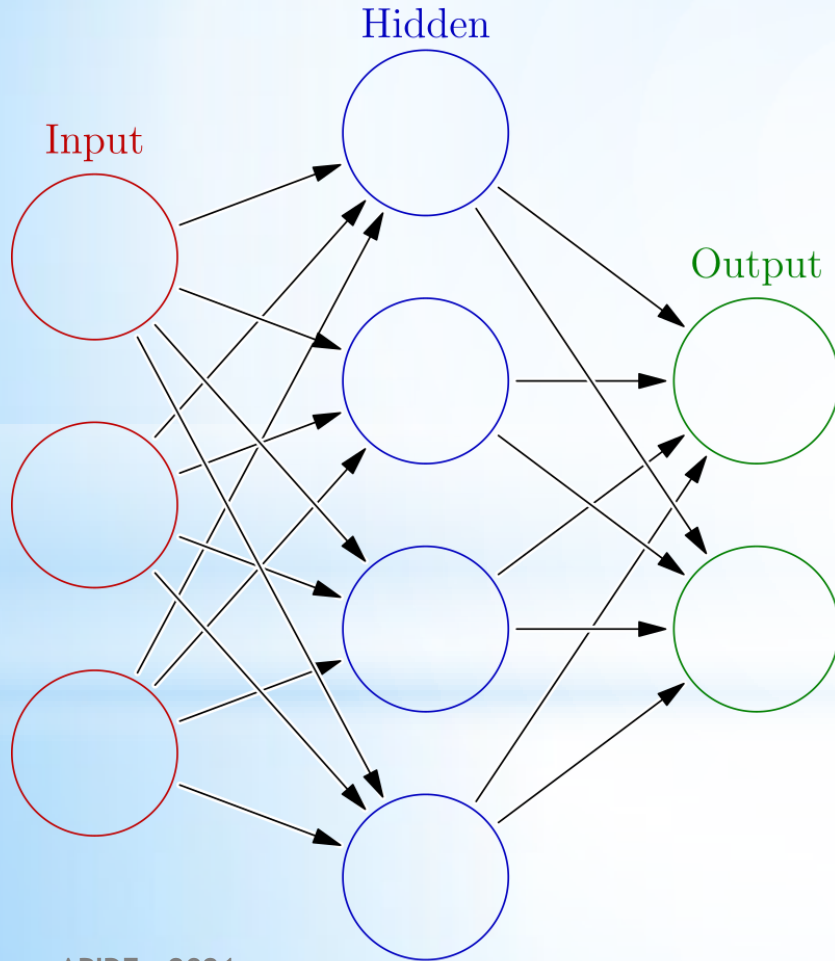
# **Tema Nr. 4. Modele bazate pe Inteligența Artificială RN**

Titular:

Conf.univ.,dr. V. Ababii

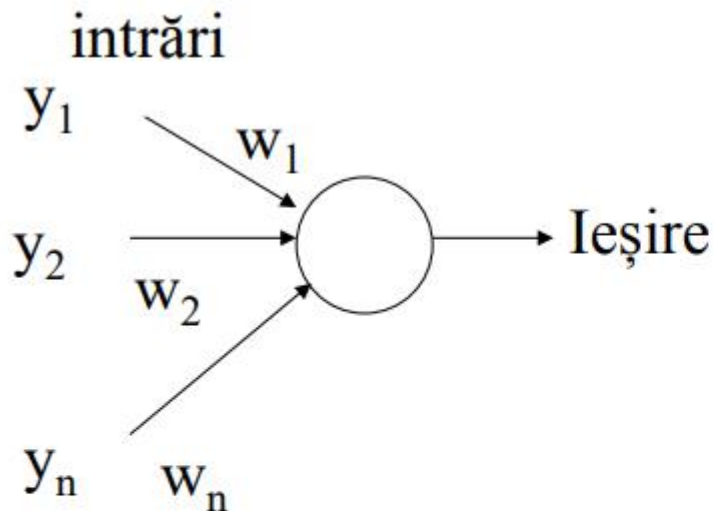
# Modele bazate pe IA

Retele neuronale artificiale si naturale?



# Modele bazate pe IA

## Retele neuronale artificiale modelul matematic



$w_1, w_2, \dots$ :  
Ponderi  
numerice  
atașate  
conexiunilor

Rețea neuronală artificială = ansamblu de unități simple de prelucrare (neuroni) interconectate

**Unitate funcțională:** mai multe intrări, o ieșire (model computațional simplificat al neuronului)

**Notații:**

**semnale de intrare:**  $y_1, y_2, \dots, y_n$

**ponderi sinaptice:**  $w_1, w_2, \dots, w_n$

(modelează permeabilitatea sinaptică)

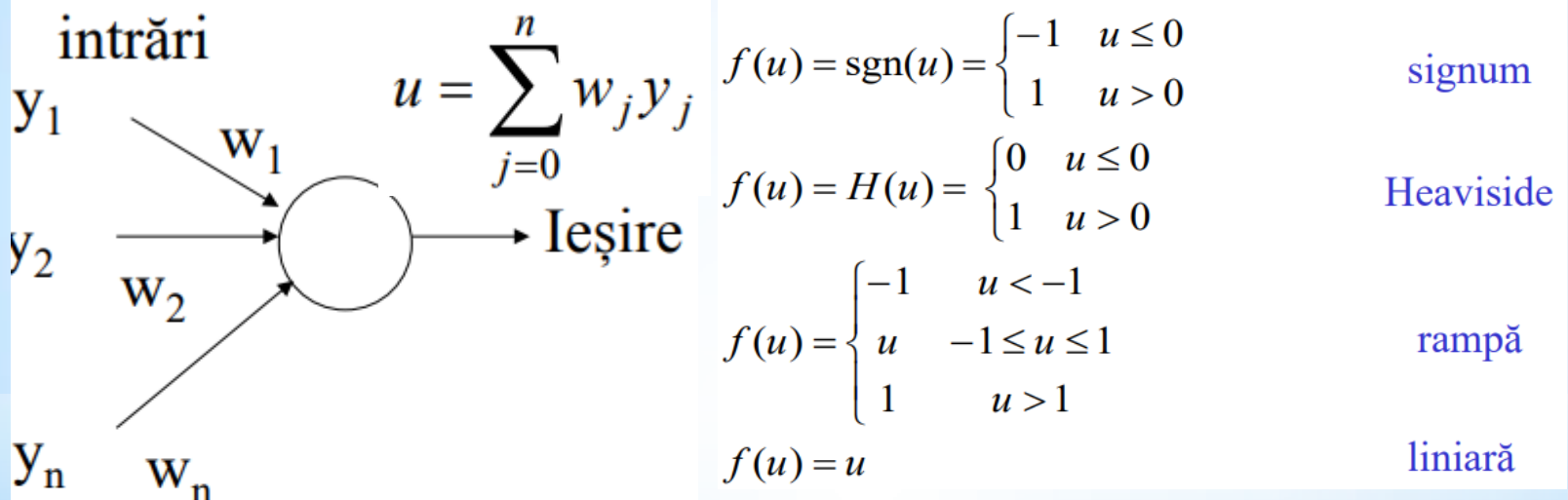
**prag:**  $b$  (sau  $w_0$ )

(modelează pragul de activare al neuronului)

**ieșire:**  $y$

# Modele bazate pe IA

## Retele neuronale artificiale modelul matematic



### Suma ponderată

$$u = \sum_{j=1}^n w_j y_j - w_0$$

$$u = \prod_{j=1}^n y_j^{w_j}$$

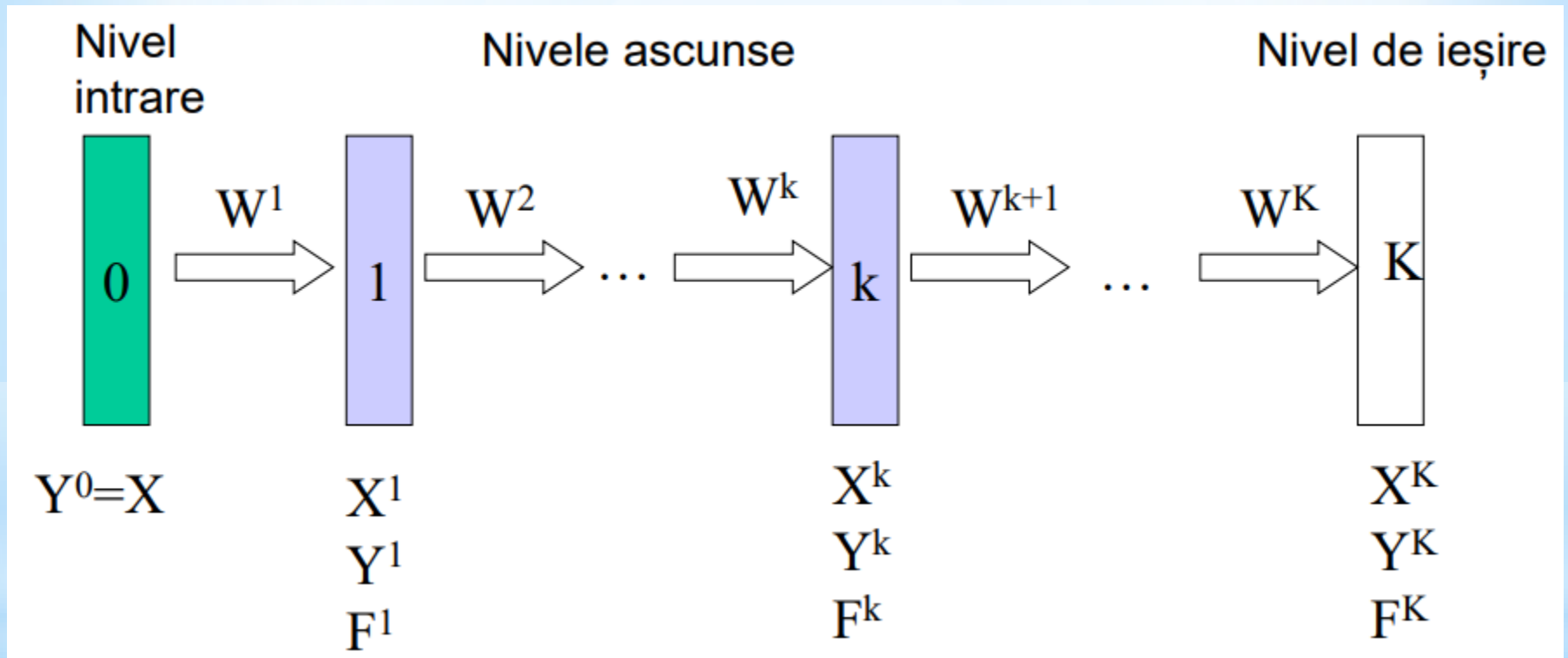
### Distanța euclidiană

$$u = \sqrt{\sum_{j=1}^n (w_j - y_j)^2}$$

$$u = \sum_{j=1}^n w_j y_j + \sum_{i,j=1}^n w_{ij} y_i y_j + \dots$$

# Modele bazate pe IA

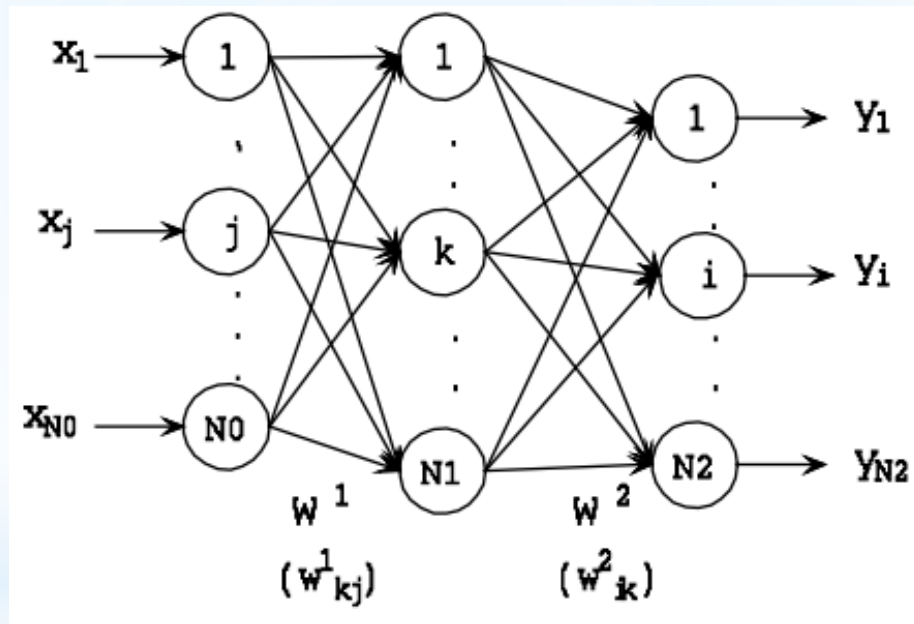
## Retele neuronale artificiale multi-strat



$$Y = F^K(W^K * F^{K-1}(W^{K-1} * F^{K-2}(\dots F^1(W^1 * X))))$$

# Modele bazate pe IA

## Retele neuronale artificiale multi-strat



$$y_i = f_2 \left( \sum_{k=0}^{N_1} w^{(2)}_{ik} f_1 \left( \sum_{j=0}^{N_0} w^{(1)}_{kj} x_j \right) \right), \quad i = 1..N_2$$

# Modele bazate pe IA

## Retele neuronale artificiale procesul de invatare

### Antrenare (supervizată):

- Set de antrenare:  $\{(x^1, d^1), \dots, (x^L, d^L)\}$   
( $x^l$  = vector intrare,  $d^l$  = vector de ieșire corect)
- Funcție de eroare (suma pătratelor erorilor):

$$E(W) = \frac{1}{2} \sum_{l=1}^L \sum_{i=1}^{N2} \left( d_i^l - f_2 \left( \sum_{k=0}^{N1} w_{ik} f_1 \left( \sum_{j=0}^{N0} w_{kj} x_j^l \right) \right) \right)^2$$

- Scopul antrenării: **minimizarea funcției de eroare**
- Metoda de minimizare: **metoda gradientului**

# Modele bazate pe IA

Retele neuronale artificiale. Domenii de aplicare:

- Aproximări de funcții
  - Predicții ale unor serii temporale
  - Clasificări
  - Recunoaștere de tipare
  - Recunoaștere vocală
  - Scanarea retinei
  - Învățarea robotului
- 
- previziuni financiare
  - controlul proceselor industriale
  - cercetări de piață
  - validări de date pe bază de clasificări și de tipare
  - management de risc
  - previziuni de marketing



# Modele bazate pe IA

## Logica Fuzzy:

Specificul unui sistem fuzzy constă în faptul că poate controla simultan date numerice și cunoștințe lexicale. Reprezintă în fapt o transformare neliniară aplicată vectorului datelor de intrare într-o ieșire scalară.

O mulțime fuzzy (sau vagă) este o mulțime despre care nu se știe prea multe lucruri exacte. Expertul uman trebuie să aibă abilitatea de a obține raționamente eficiente chiar prin exploatarea imprecisului, a informațiilor incomplete și nesigure. Teoria mulțimilor fuzzy ajută la transformarea raționamentelor umane calitative în expresii numerice cantitative.

Se disting în general două forme de cunoaștere:

- Cunoașterea obiectivă, utilizată în toate formulările problemelor ingineresti (de exemplu modele matematice)
- Cunoașterea subiectivă, care reprezintă formularea lingvistică a informației, de regulă imposibil de cuantificat și evaluat numeric prin metode tradiționale (de exemplu reguli, informații de expertiză, cerințe de proiectare)

Avantajul unui sistem fuzzy constă în faptul că există extrem de multe posibilități care conduc la loturi de transformări diferite.

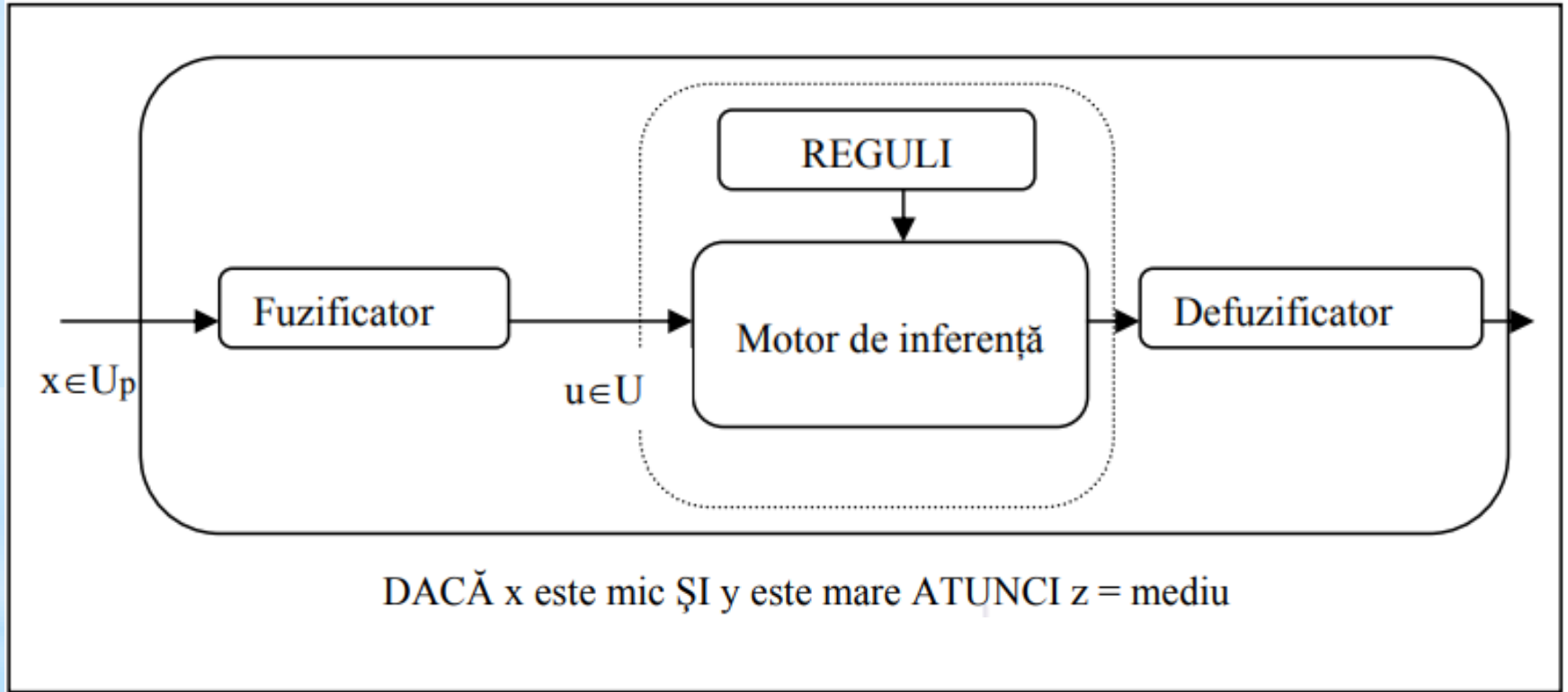
# Modele bazate pe IA

## Logica Fuzzy. Operatorii:

<b>Termen</b>	<b>Utilizare în context</b>
Asemănare	de loc, puțin, foarte
Corelare	mică, medie, mare, perfectă
Eroare	mare, medie, mică, nu prea mare, foarte mare, foarte mică aproape zero
Eșantionare	rată mică, rată mare, rată foarte mare

# Modele bazate pe IA

## Logica Fuzzy. Structura Sistemului:



# Modele bazate pe IA

## Logica Fuzzy. Operatori:

**Conectorul ȘI** este asociat cu *intersecția* mulțimilor fuzzy. Considerând mulțimile fuzzy  $\mu_1, \mu_2, \dots$  definite pe mulțimea  $X$ , relația corespunzătoare intersecției este:

$$\mu = \mu_1 \cap \mu_2 : X \rightarrow [0,1],$$

fiind evaluată prin operatorul **MIN** (minimum) conform relației:

$$\mu(x) = (\mu_1 \cap \mu_2)(x) = \text{MIN}(\mu_1, \mu_2), \forall x \in X$$

Proprietățile conectorului **ȘI**, respectiv ale operatorului de evaluare **MIN** sunt:

- Comutativitatea  $\mu_1 \cap \mu_2 = \mu_2 \cap \mu_1$
- Asociativitate  $\mu_1 \cap \mu_2 \cap \mu_3 = (\mu_1 \cap \mu_2) \cap \mu_3 = \dots$

# Modele bazate pe IA

## Logica Fuzzy. Operatori:

**Conectorul SAU** este asociat cu *reuniunea* mulțimilor fuzzy. Considerând mulțimile fuzzy  $\mu_1, \mu_2, \dots$  definite pe mulțimea  $X$ , relația corespunzătoare reuniunii este:

$$\mu = \mu_1 \mathbf{U} \mu_2 : X \rightarrow [0,1],$$

fiind evaluată prin operatorul **MAX** (maximum) conform relației:

$$\mu(x) = (\mu_1 \mathbf{U} \mu_2)(x) = \text{MAX}(\mu_1, \mu_2), \quad \forall x \in X$$

Proprietățile conectorului **SAU**, respectiv ale operatorului de evaluare **MAX** sunt:

- Comutativitatea  $\mu_1 \mathbf{U} \mu_2 = \mu_2 \mathbf{U} \mu_1$
- Asociativitate  $\mu_1 \mathbf{U} \mu_2 \mathbf{U} \mu_3 = (\mu_1 \mathbf{U} \mu_2) \mathbf{U} \mu_3 = \dots$

# Modele bazate pe IA

## Logica Fuzzy. Operatori:

### Operatorul de negare fuzzy (complementare)

Dacă  $\mu : X \rightarrow [0,1]$  este o mulțime fuzzy, se definește complementul fuzzy, având notația  $\mu^c$ ,  $\mu^c : X \rightarrow [0,1]$  și respectiv proprietatea:  $\mu^c(x) = 1 - \mu(x)$ ,  $\forall x \in X$

### Operatorul PRODUS (PROD)

Operatorul **PROD** reprezintă alternativa evaluării operatorului **MIN**, fiind definit și evaluat conform relației:

$$\mu(x) = \mathbf{PROD}(\mu_1(x), \mu_2(x)) = \mu_1(x) \cdot \mu_2(x), \forall x \in X$$

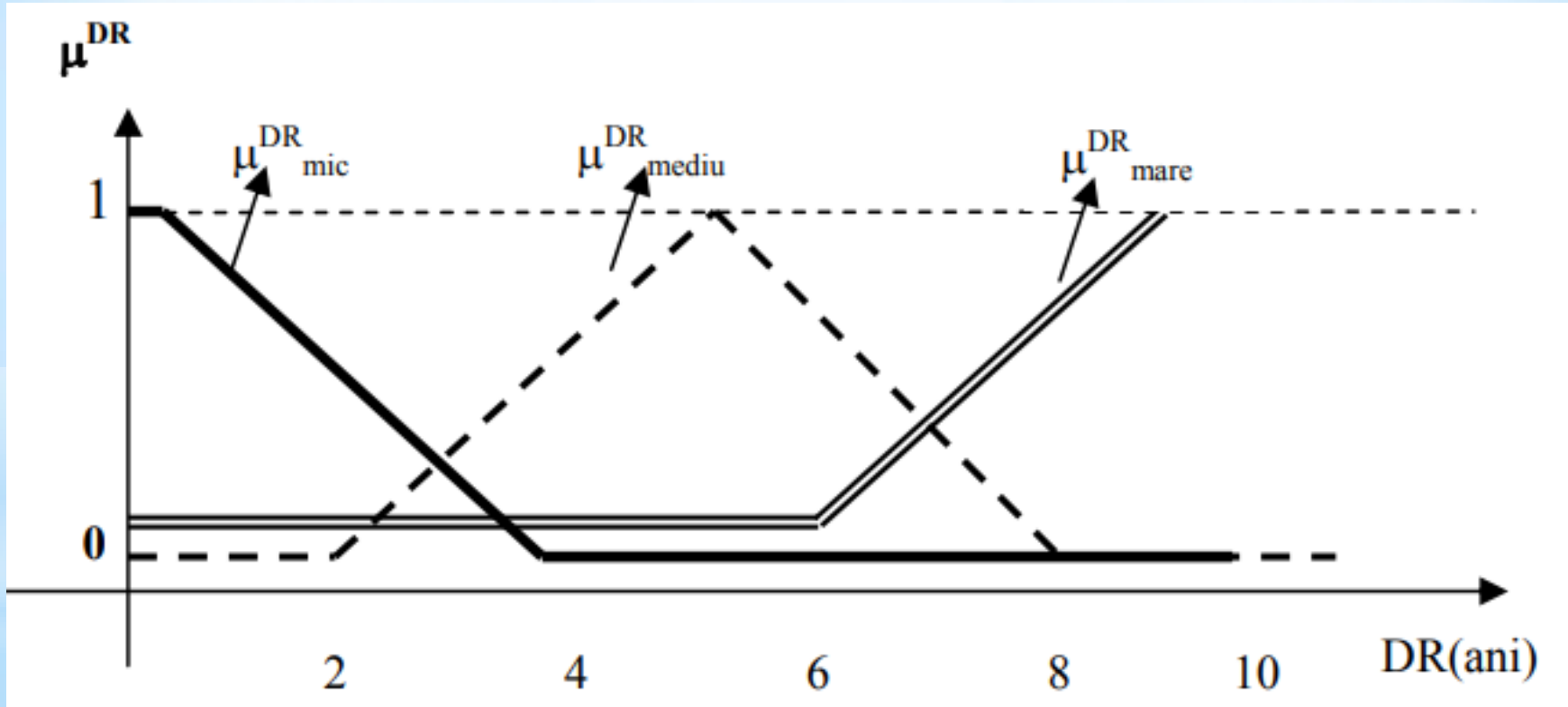
### Operatorul SUMĂ (SUM)

Operatorul **SUM** reprezintă alternativa evaluării operatorului **MAX**, fiind definit și evaluat conform relației:

$$\mu(x) = (1-m)[\mu_1(x) + \mu_2(x) + \dots + \mu_m(x)], \forall x \in X$$

# Modele bazate pe IA

Logica Fuzzy. Functia de transfer:



Văloarea  $\mu^{DR}(x)$  reprezintă *gradul de apartenență* a lui  $x$  la mulțimea DR.

# Modele bazate pe IA

Logica Fuzzy. Realizarea functiilor:

- R1: DACĂ (DR =FR) ATUNCI (RR=FM)  
R2: DACĂ (DR= R) ATUNCI (RR=M)  
R3: DACĂ (DR=m) ATUNCI (RR=m)  
R4: DACĂ (DR=M) ATUNCI (RR=R)  
R5: DACĂ (DR=FM) ATUNCI (RR=FR)



# Modele bazate pe IA

## Retele Petri:

**Rețele Petri:** o metodă formală (matematică) folosită pentru modelarea și verificarea sistemelor (concurente/distribuite)

Sistemele:

- alcătuite din componente care interacționează
- îndeplinesc o anumită funcționalitate
- evenimente și stări
- concurență, comunicare, sincronizare

Exemple de sisteme:

- sisteme automatizate de producție
- sisteme de control al traficului aerian
- sisteme de monitorizare și control în industrie
- rețele de comunicare
- sisteme software distribuite
- etc...

# Modele bazate pe IA

## Retele Petri:

- Carl Adam Petri, 1962
- grafuri bipartite
- reprezentare explicită stărilor și evenimentelor dintr-un sistem
- reprezentare grafică intuitivă
- semantică formală
- expresivitate (concurență, nedeterminism, comunicare, sincronizare)
- existența metodelor de analiză a proprietăților
- numeroase unelte software pentru editarea/verificarea proprietăților rețelelor Petri

# Modele bazate pe IA

## Retele Petri:

Domenii de aplicabilitate:

- Protocoale de comunicare, rețele
- Sisteme software si hardware
- Algoritmi distribuiți
- Protocoale de securitate
- Biologie, Chimie, Medicină
- Economie (fluxuri de lucru)
- etc..

# Modele bazate pe IA

O rețea Petri este un 4-uplu  $N = (P, T, F, W)$  astfel încât :

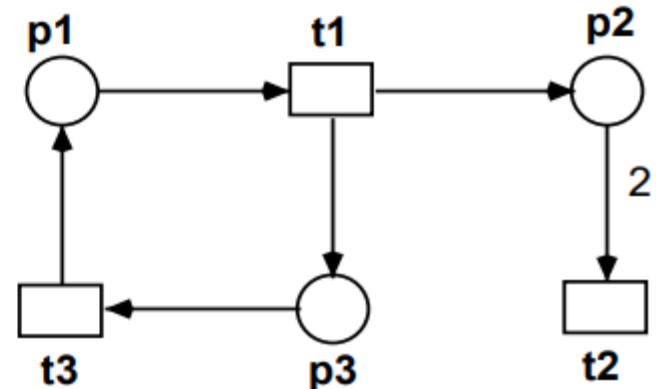
1.  $P$  mulțime de locații,  $T$  mulțime de tranziții,  $P \cap T = \emptyset$ ;
2.  $F \subseteq (P \times T) \cup (T \times P)$  relația de flux;
3.  $W : (P \times T) \cup (T \times P) \rightarrow \mathbb{N}$  ponderea arcelor  
( $W(x, y) = 0$  **ddacă**  $(x, y) \notin F$ ).

■  $P = \{p_1, p_2, p_3\}$

■  $T = \{t_1, t_2, t_3\}$

■  $F = \{(p_1, t_1), (t_1, p_2), (t_1, p_3), (p_3, t_3), (t_3, p_1), (p_2, t_2)\}$

■  $W(p_1, t_1) = 1, W(t_1, p_2) = 1,$   
 $W(t_1, p_3) = 1, W(p_3, t_3) = 1,$   
 $W(t_3, p_1) = 1, W(p_2, t_2) = 2$

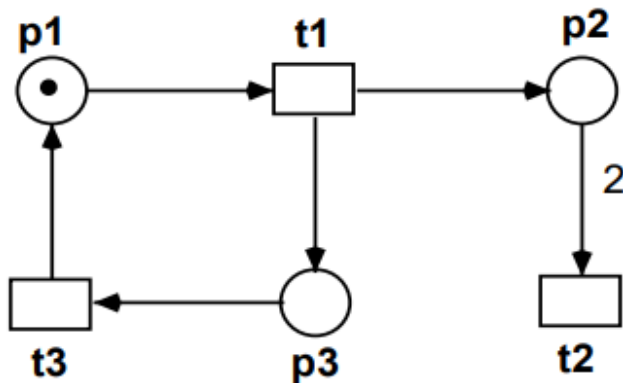


# Modele bazate pe IA

## Retele Petri: Dinamica RP.

Fie  $N = (P, T, F, W)$  o rețea P/T. O **marcare a lui  $N$**  este o funcție  $M : P \rightarrow \mathbb{N}$ .

Fie  $N = (P, T, F, W)$  o rețea P/T și  $M_0 : P \rightarrow \mathbb{N}$ . Atunci  $(N, M_0)$  se numește rețea Petri marcată.



$$M = (1, 0, 0)$$

APIDE Distribuția punctelor în locațiile unei rețele = marcarea rețelei (starea sistemului modelat)

# Modele bazate pe IA

## Retele Petri: Dinamica RP.

Tranziții: reprezintă acțiuni sau evenimente din sistemul modelat

Punctele din locații: pot modela resurse/valori booleene

Locațiile input: conțin resurse (reprezentate de punctele din locație) care vor fi folosite de către acțiune, condiții pentru producerea unui eveniment

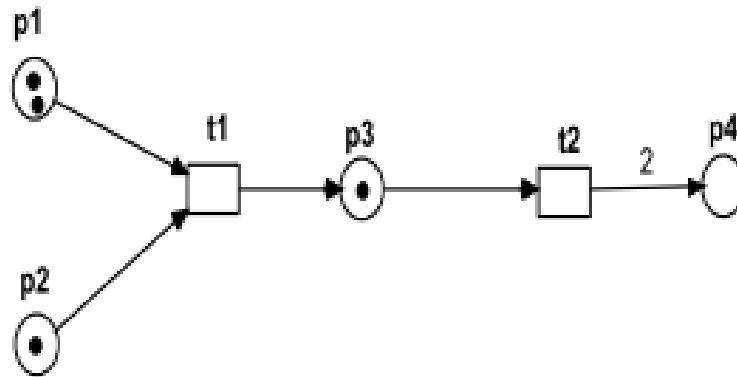
Ponderea unui arc input: câte resurse de un anumit tip sunt necesare producerii acțiunii

Ponderea unui arc output: numărul de resurse de un anumit tip rezultate prin producerea acțiunii



# Modele bazate pe IA

Retele Petri: Marcare proceselor dinamice.



$$M = (2, 1, 1, 0)[t_1 t_2](1, 0, 1, 2) = M'$$
$$(3, 2, 2, 0)[t_1 t_2]?$$



# Modele bazate pe IA

**Retelele Petri sunt utilizate pentru Modelarea sistemelor si a proceselor in dinamica unde sunt prezente procese paralele sau concurente**