

**Universitatea Tehnică a Moldovei**

**Facultatea Calculatoare, Informatică și Microelectronică**

**Departament Informatică și Ingineria Sistemelor**

**Raport**

La lucrarea de laborator nr.1

*Tema: Analiza performanțelor unui sistem de prelucrare a datelor în timp real prin rețele Petri stochastice markoviene*

Cursul "Evaluarea performanțelor"

A efectuat :

Studentul grupei CR-18x

Nume Prenume

A verificat :

Dr. hab., prof.univ.

E. Guțuleac

Chisinau 2020

## Obiectul de studiu:

Sistem multiprocessor (SMP) cu magistrale și memorii comune multiple.

## Scopul lucrării de laborator:

Evaluarea performanțelor SMP prin rețele Petri stocastice markoviene (RPM), folosind mediul instrumental VPNP Tools de modelare, validare și simulare vizuală a modelelor RPM.

## 1. Considerații teoretice:

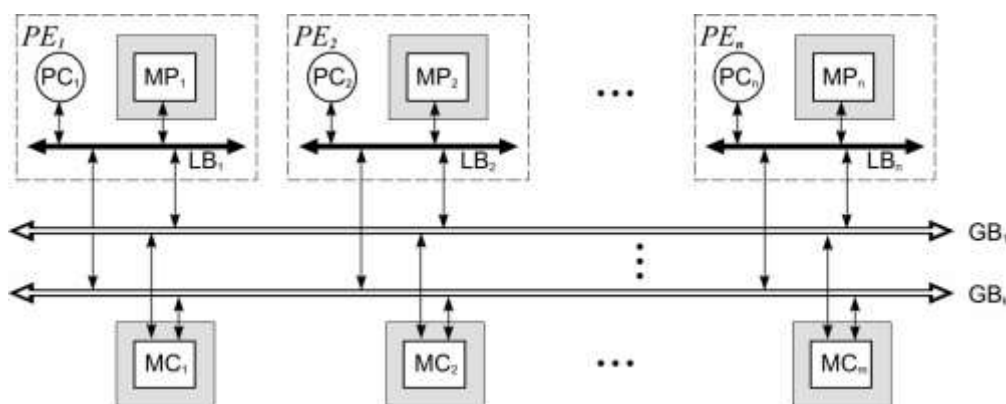
În mod general, arhitectura unui SMP poate fi reprezentată ca o multime de resurse de calcul ce interacționează între ele: *module primare* (procesoare), *module secundare* (memorii, porturi de intrare/ieșire) cu *rețele de comunicare* ce le conectează. Modulele primare sunt destinate prelucrării datelor și reprezintă elemente de procesare (EP) a sistemului de calcul ce produc cereri pentru accesul prin rețeaua de comunicare către modulele secundare capabile să proceseze cererile generate sau să le ignoreze. În calitate de indice de bază a performanțelor SMP, de obicei, este primită puterea de procesare, egală cu numărul mediu de procesoare active. Un procesor este activ dacă la momentul dat el nu este în stare de așteptare pentru a accesa resurse de calcul, necesare pentru a continua prelucrarea datelor, care deja sunt alocate altor procesoare.

Puterea de procesare ( $\overline{PP}$ ) a unui SMP este determinată de către următoarea expresie:

$$\overline{PP} = \sum_{s_i \in Acc} n(s_i) \cdot \pi_i,$$

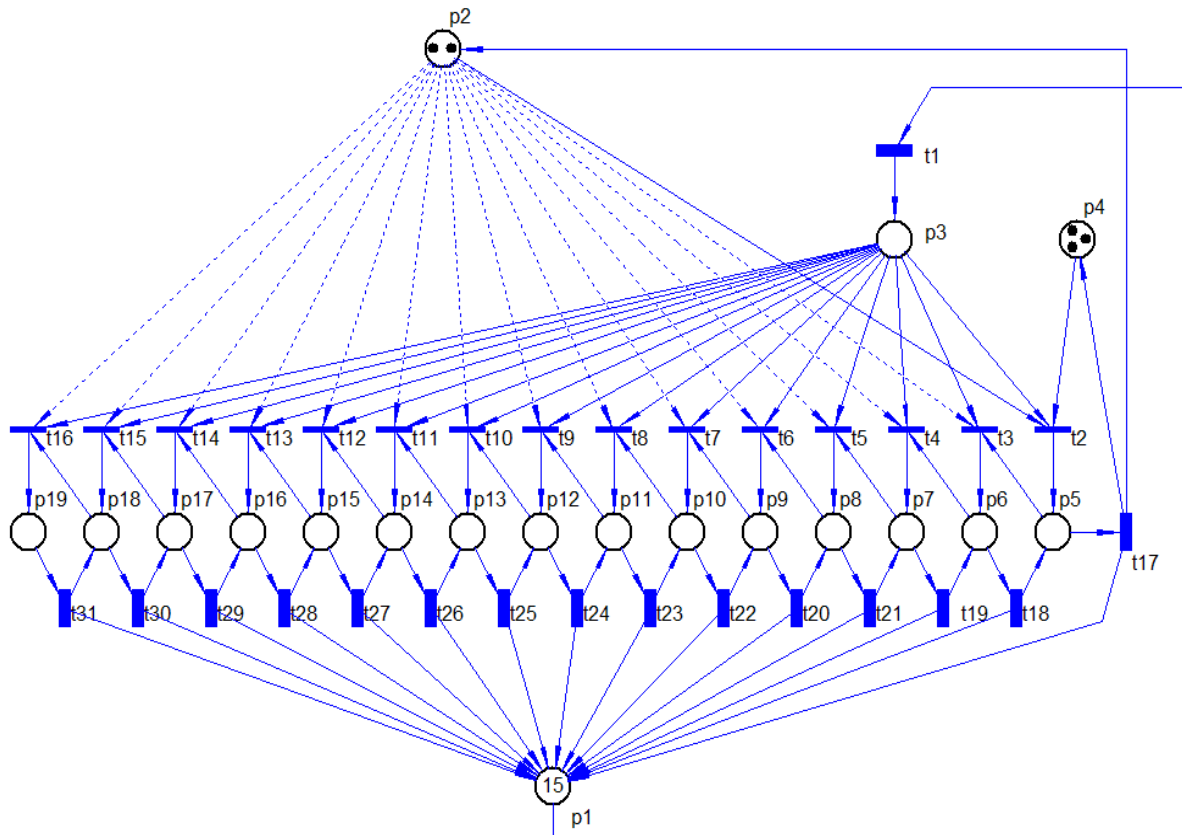
unde  $Acc$  este mulțimea de stări posibile ale SMP, în care procesoarele sunt active;  $n(s_i)$  este numărul de procesoare active în starea  $s_i$ ;  $\pi_i$  este probabilitatea staționară de aflare a SMP în starea activă  $s_i$ .

O structură a SMP cu magistrale și memorii comune multiple este reprezentată în figura 1. Acest SMP are  $n$  elemente de prelucrare  $PE_j$ , ( $j = \overline{1..n}$ ), fiecare din care conține câte un procesor  $PC_j$  și o memorie locală  $ML_j$ . Elementele  $PE_j$  cooperează între ele, efectuând un schimb de mesaje prin intermediul a  $m$  module de memorie comună  $MC_j$ , care pot fi adresate și alocate cu ajutorul a  $k$  magistrale comune  $GB_l$ , ( $l = \overline{1..k}$ ).



**Figura 1.** Structura sistemului SMP1 cu magistrale și memorii comune multiple:  $PC_j$  - procesoare;  $ML_j$  - memorie locală;  $LB_j$  - magistrala locală;  $MP_j$  - memoria privată;  $MC_j$  - modul de memorie comună;  $GB_k$  - magistrală comună;  $PE_j$  - element de prelucrare.

În figura 2 este reprezentat modelul RPM1 al sistemului SMP1, pentru configurația  $M_0(p_1) = n = 15$ ,  $M_0(p_4) = m = 3$  și  $M_0(p_2) = k = 2$ , conține 19 locații, 16 tranziții temporizate și 15 tranziții imediate. În acest model RPM1 se presupune că toate resursele de calcul ale SMP1 sunt fiabile.



**Figura 2.** Modelul RPM1 al sistemului SMP1 cu 15 elemente PE, 3 module MC și 2 magistrale comune GB.

**Semnificația locațiilor și tranzițiilor rețelei RPM1 este:**

- **Locații:**  $p_1$  - procesoare în stare activă;  $p_2$  - magistrale comune GB libere;  $p_3$  - procesoare care cer acces la modulele MC;  $p_4$  - modulele MC libere;  $p_5, \dots, p_{19}$  - șirul de așteptare la modulul MC de lungimi respective:  $j = \overline{6, n+4}$ ,  $n = 15$ ;
- **Tranziții:**  $t_1$  - sfârșitul lucrului activ al procesorului, generare cerere alocare magistrală GB;  $t_2$  - procesorul ocupă o magistrală GB și începe accesul de alocare a MC;  $t_3, \dots, t_{16}$  - procesorul devine al  $j = \overline{1, n-1}$ ,  $n = 15$  (primul, al doilea, ... , etc. în șir de așteptare) la modulul MC respectiv;  $t_{17}$  - sfârșitul lucrului cu modulul MC, magistrala comună este eliberată;  $t_{18}, \dots, t_{31}$  - sfârșitul accesului și alocării modulului MC, procesorul iese din șir.

## 2. Ordinea îndeplinirii lucrării de laborator

Îndeplinirea lucrării de laborator prevede următoarele activități:

- pentru configurația, formulată de profesor, a structurii SMP similară cu cea din figura 1 de elaborat modelul RPM1 ce descrie funcționarea acestui sistem;
- a redacta în mediul instrumental VPNP Tools modelul RPM1 elaborat și a determina proprietățile comportamentale ale acestui model;
- pentru varianta formulată de profesor de configurat parametrii cantitativi ai modelului RPM1 și de construit lanțul Markov timp continuu (LMTC) în baza primelor 15 marcaje accesibile ale RPM1.
- de determinat rata  $\lambda_1$  (*mărime necunoscută*) de declanșare a tranziției  $t_1$  astfel încât puterea de procesare  $\overline{PP} \geq \overline{M}(p_1)$ , unde  $\overline{M}(p_1) < M(p_1)$  este parametrul specificat de către profesor;
- În baza modelului RPM1 cu parametrii astfel configurați de obținut cu VPNP graficille 2D și 3D ale următoarelor *caracteristici numerice de performanță (CNP)*:
  - $\overline{M}(p_1)$  - puterea de procesare a SMP;  $\overline{M}(p_2)$  - numărul mediu de magistrale comune GB libere;  $\overline{M}(p_4)$  - numărul mediu de modulele MC libere;  $\overline{M}(p_5)$  - numărul mediu de procesoare primele în așteptare la modulele GB și MC ocupate.
  - $\bar{\tau}(p_1)$ ,  $\bar{\tau}(p_2)$ ,  $\bar{\tau}(p_4)$  și  $\bar{\tau}(p_5)$  - sunt duratele medii de aflare ale resurselor de calcul în stările respective.
  - puterea de procesare a SMP;  $\overline{M}(p_2)$  - numărul mediu de magistrale comune GB libere;  $\overline{M}(p_4)$  - numărul mediu de modulele MC libere;  $\overline{M}(p_5)$  - numărul mediu de procesoare primele în așteptare la modulele GB și MC ocupate.

Aceste CNP sunt funcții de 2 variabile, parametri fiind specificați de către profesor:

- primul argument  $\lambda_1 \in [\lambda_1^0, \lambda_f]$  cu pasul  $\Delta\lambda_1$ ;
- al doilea argument  $M(p_4) \in [3, 8]$  cu pasul  $\Delta M(p_4) = 1$ .

## 3. Prezentarea și susținerea lucrării de laborator

Lucrarea se prezintă în formă de *referat* și se susține profesorului la calculator în mod practic.

*Conținutul referatului:*

- foaia de titlu cu denumirea lucrării;
- obiectivele lucrării de laborator, scurte date teoretice;
- modelul RPM1 elaborat al SPM;
- calcularea parametrilor respectivi ai modelului RPM1;
- graficele 2D și 3D a varierii CNP în funcție de cele 2 variabile specificate;
- analiza comparativă a acestor grafie și determinarea combinației de valori ale celor 2 variabile specificate care determină cele mai bune CNP;
- concluzii.