

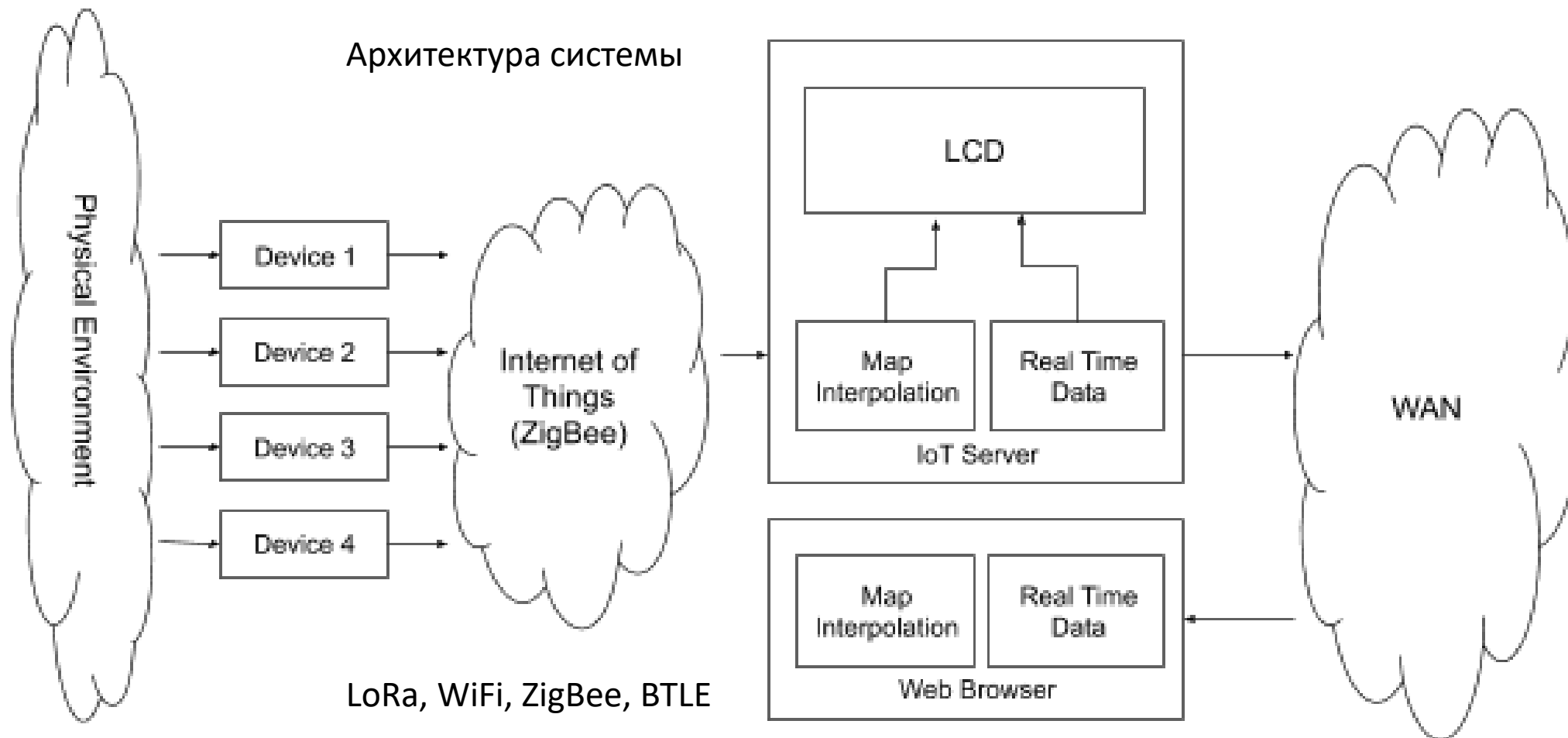


Интернет вещей

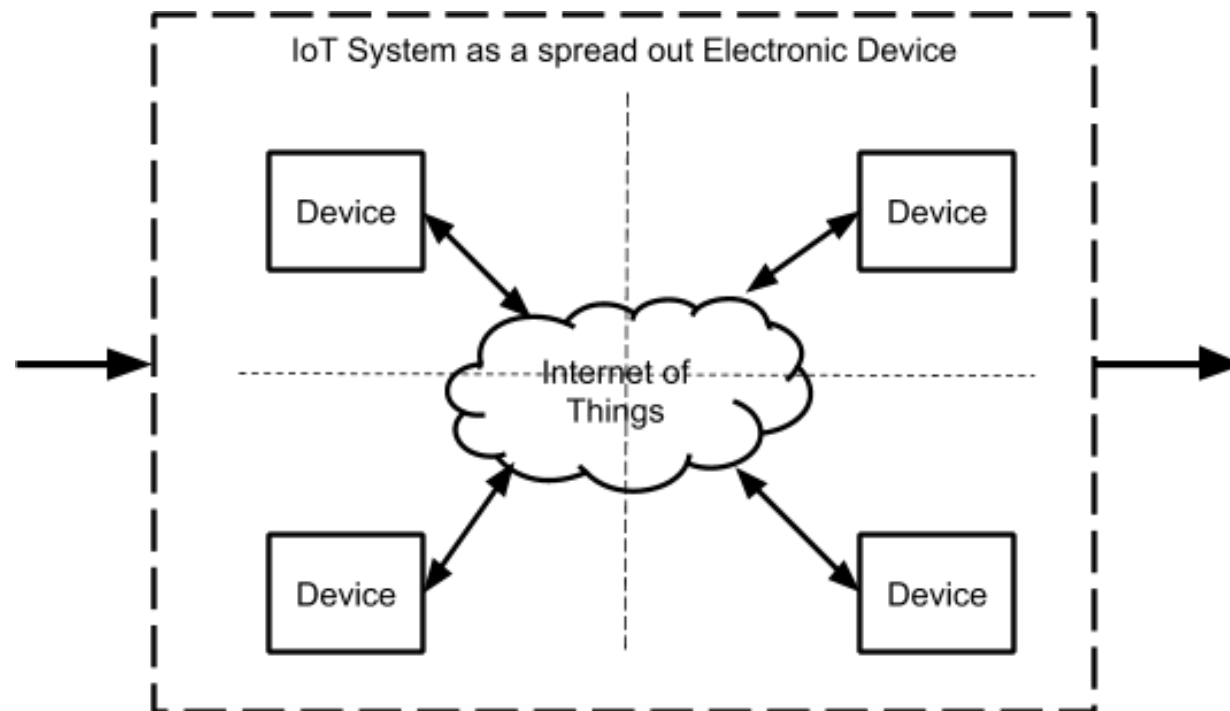
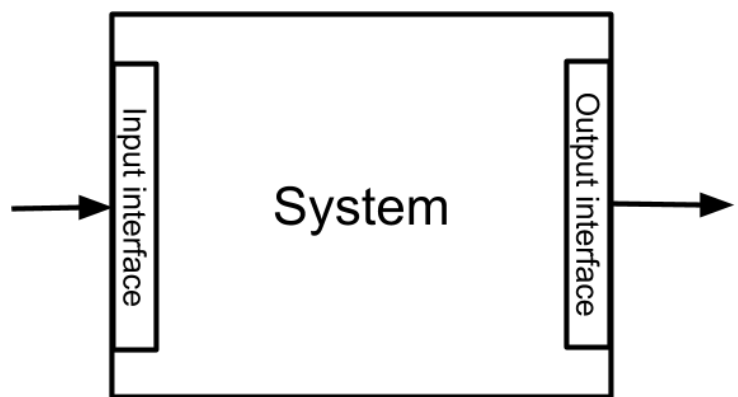
Дизайн приложений
Интернета вещей

Карта датчиков
окружающей среды

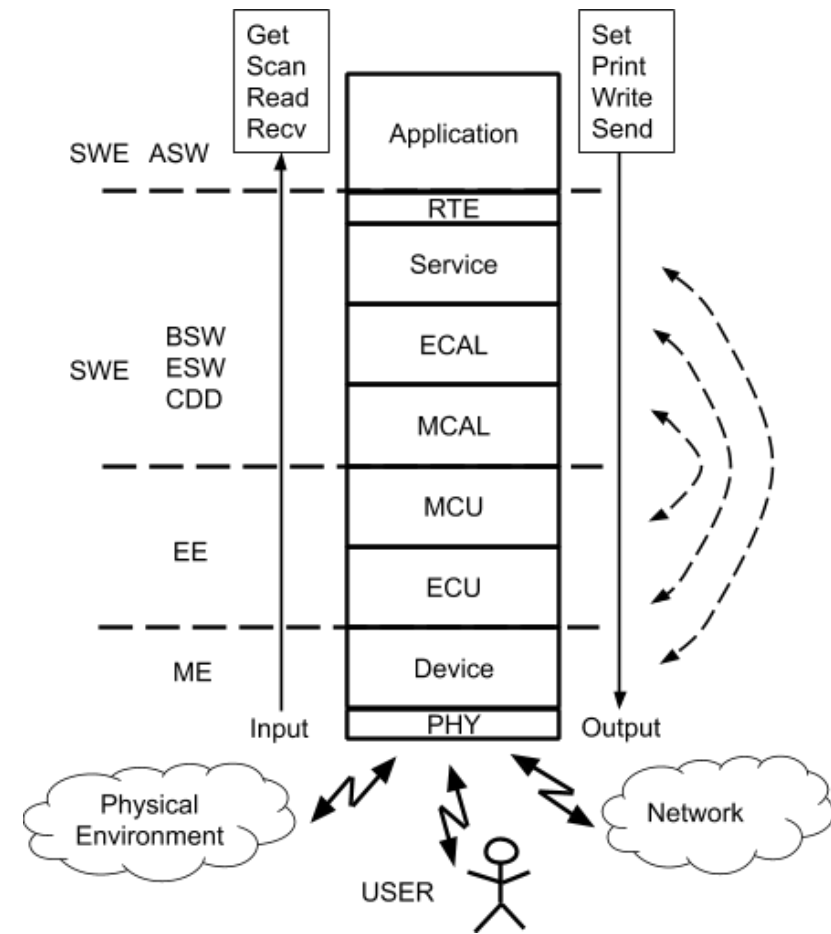
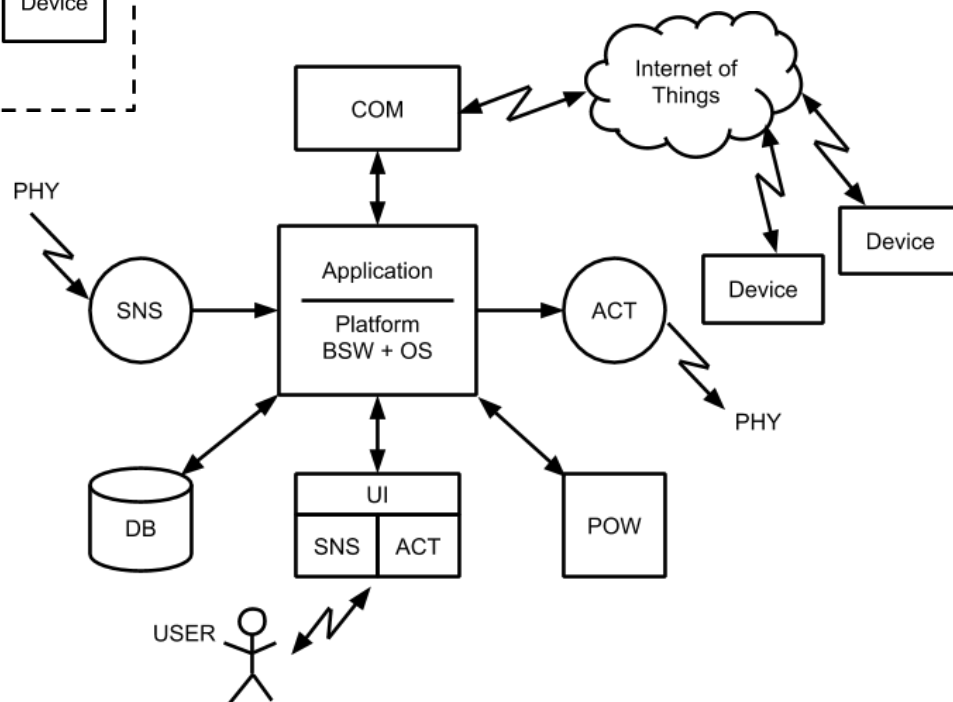
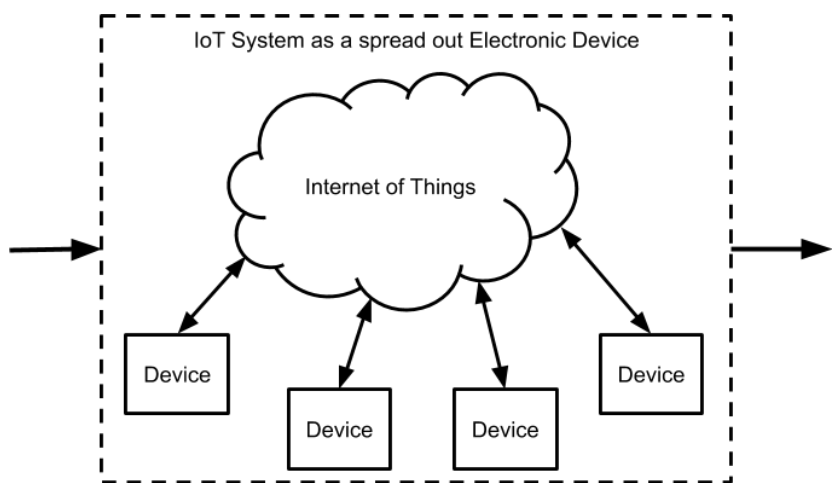
Приложение IoT — карта датчиков окружающей среды



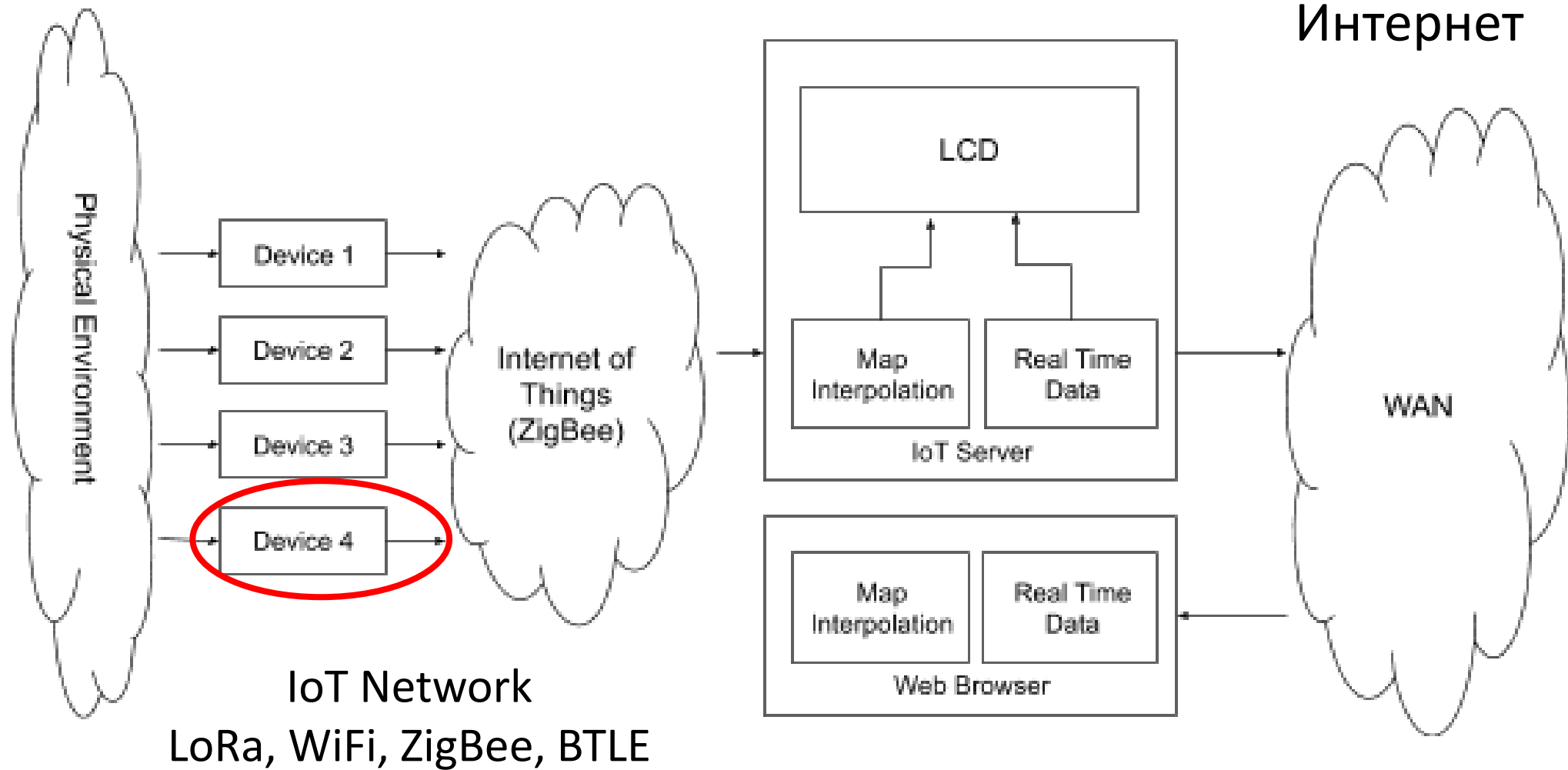
Приложение IoT — распределенная электронная система



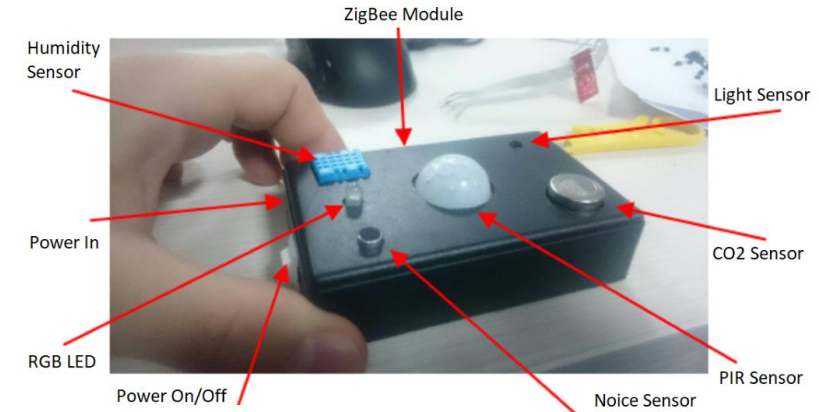
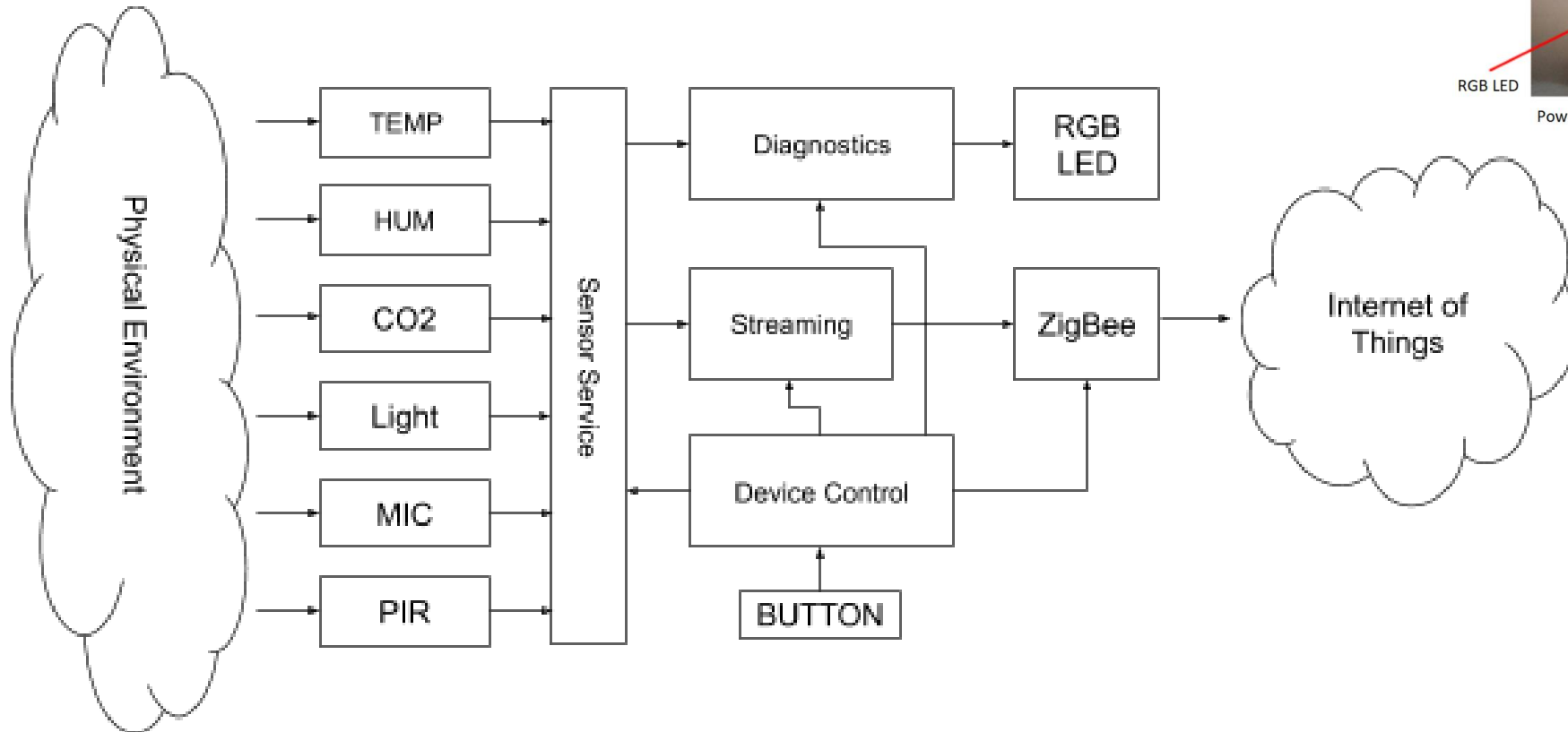
Интернет вещей — концепция устройства



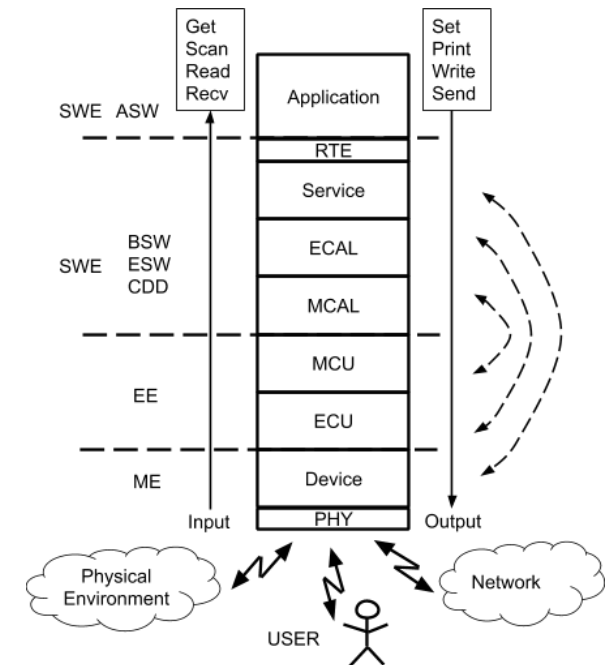
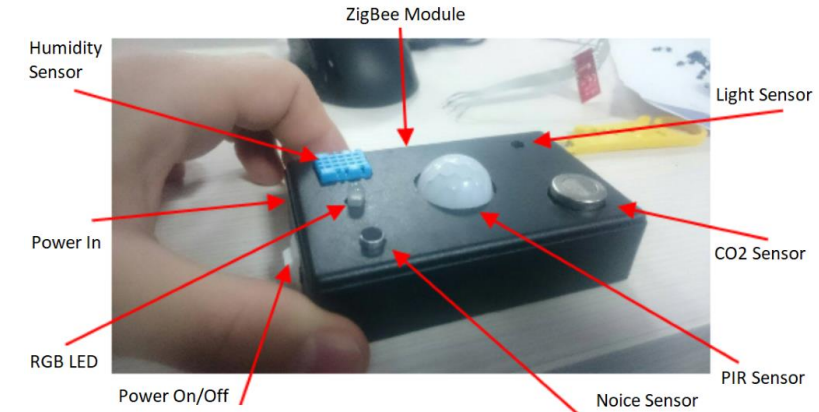
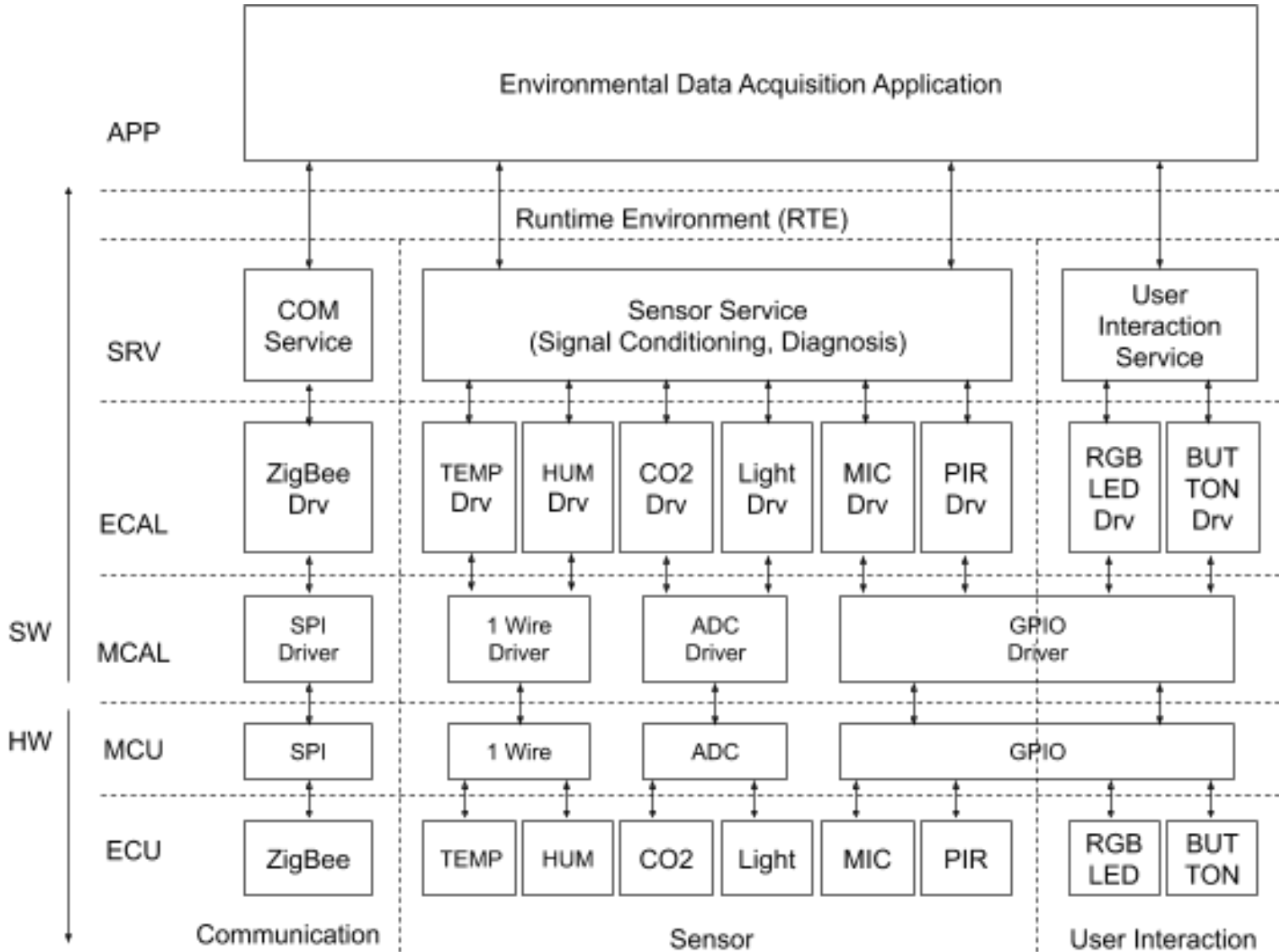
Архитектура системы



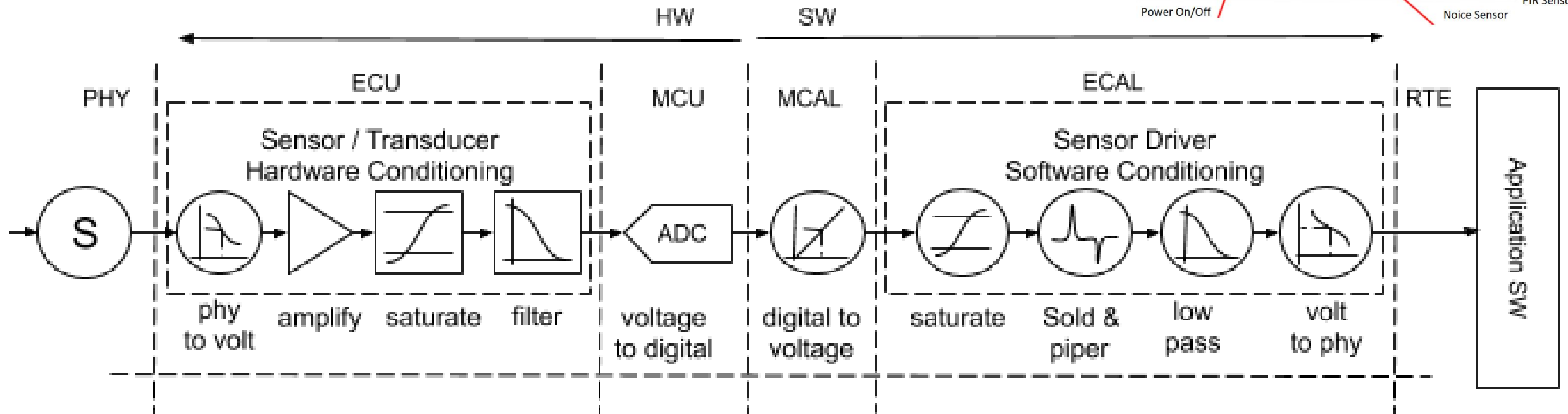
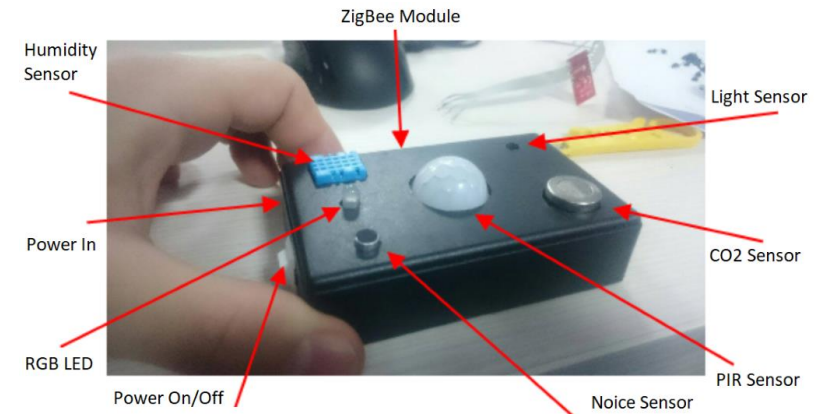
Устройство IoT — архитектура системы



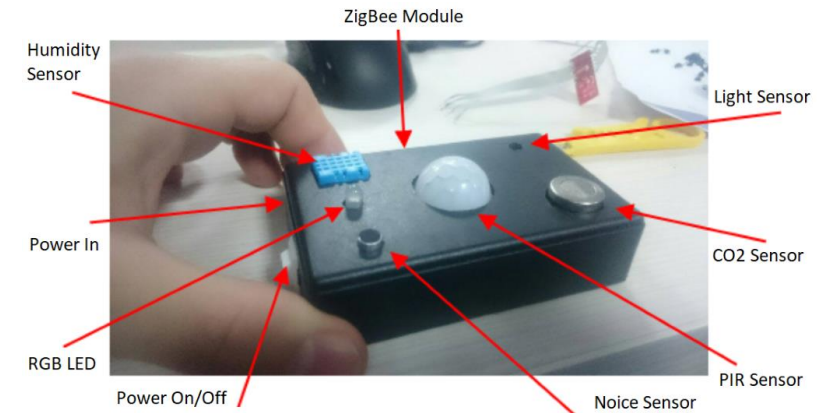
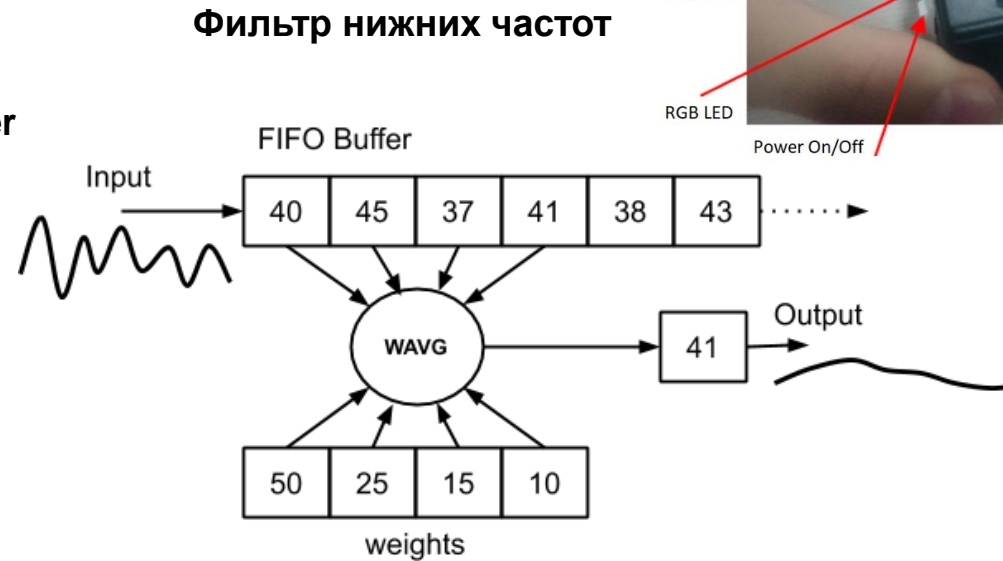
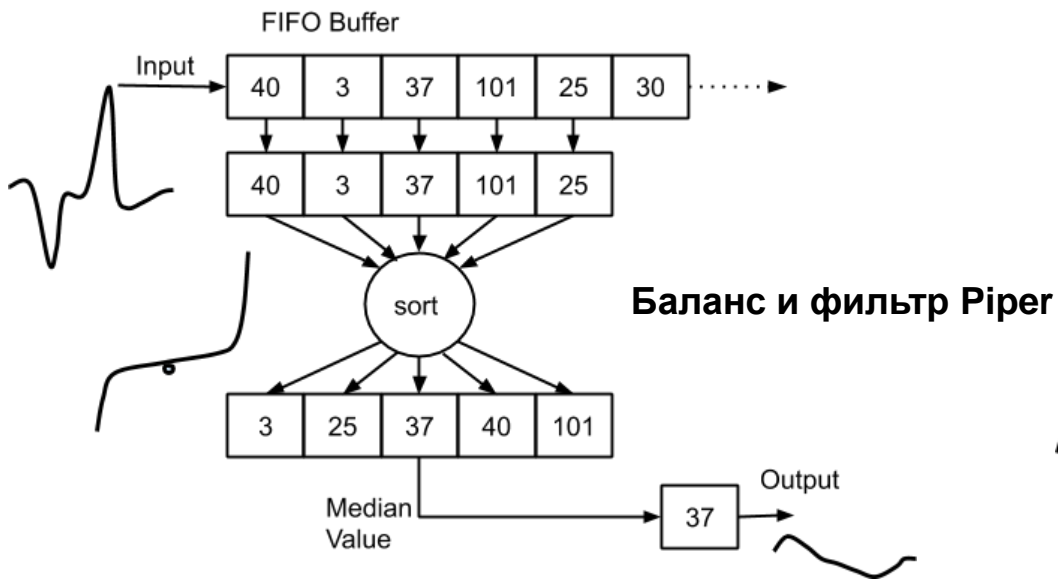
Устройство IoT — многоуровневая архитектура



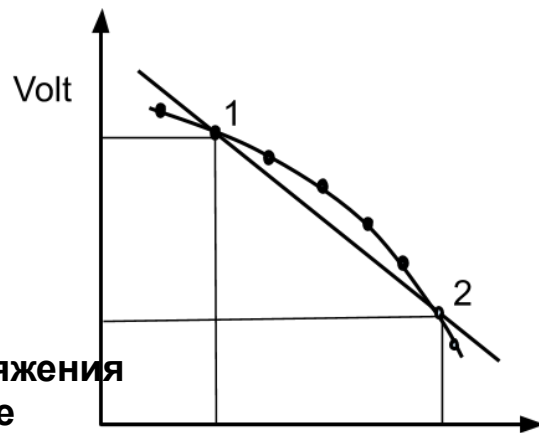
Устройство IoT — сбор сигналов



Устройство IoT — методы формирования сигнала



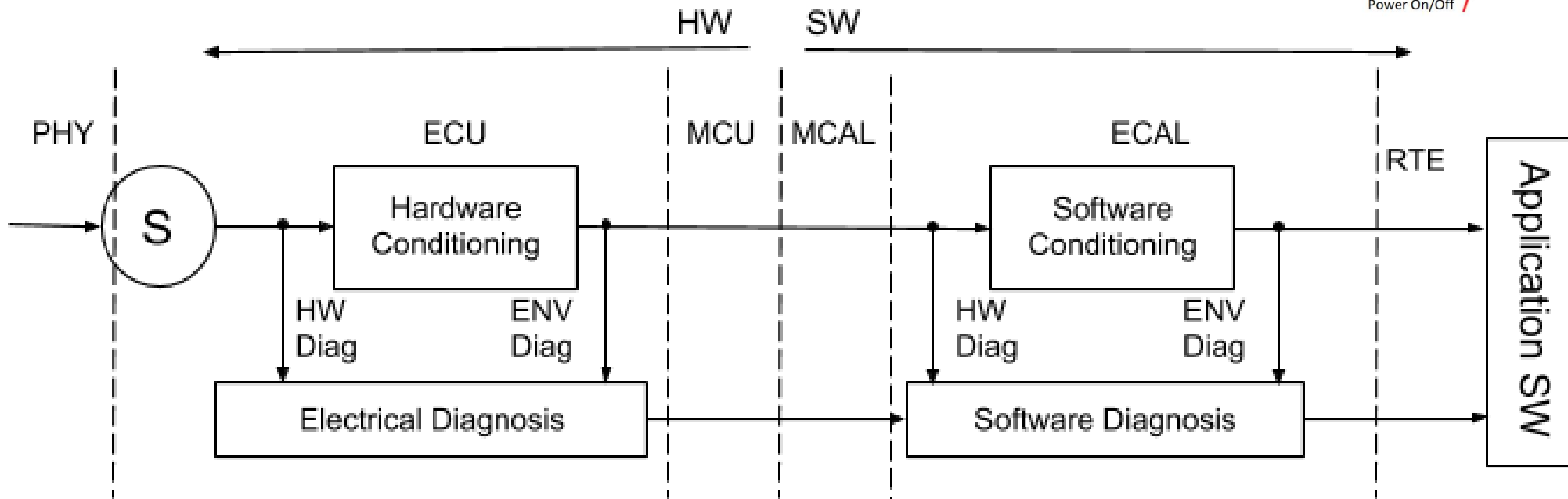
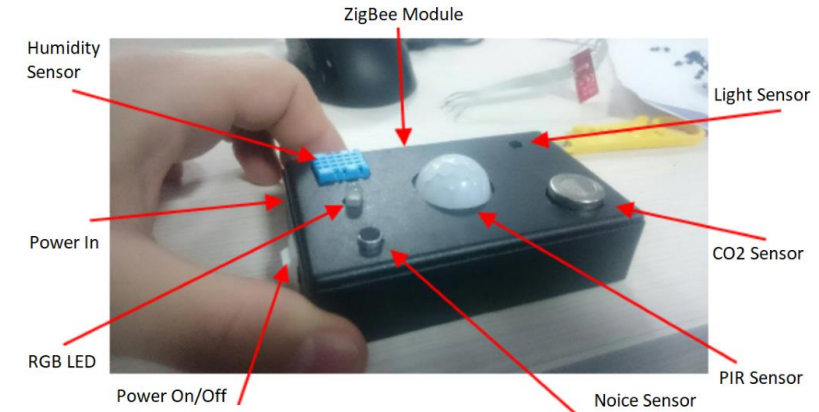
$$\frac{x - x_1}{x_2 - x_1} = \frac{y - y_1}{y_2 - y_1}$$



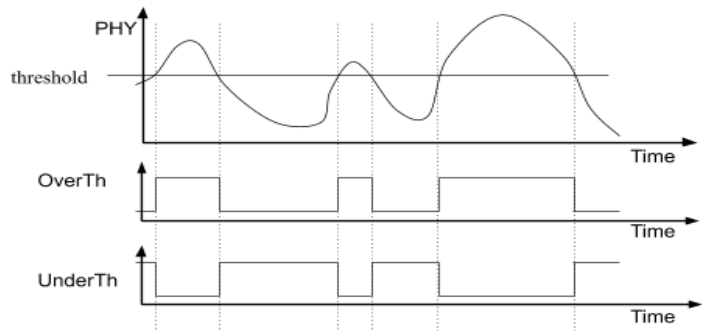
Преобразование напряжения в физическое значение

$$M(X) = \frac{x_1 n_1 + x_2 n_2 + \dots + x_k a_k}{n_1 + n_2 + \dots + n_k} = \frac{\sum_{i=1}^k x_i n_i}{\sum_{i=1}^k n_i}$$

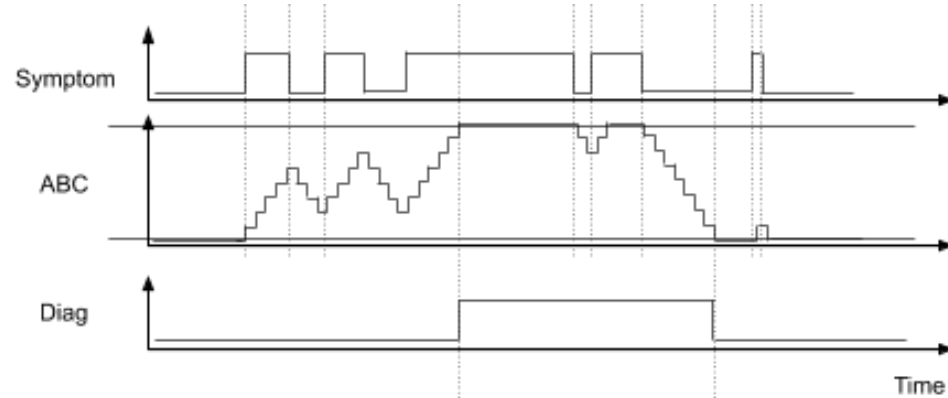
Устройство IoT — диагностика сигналов



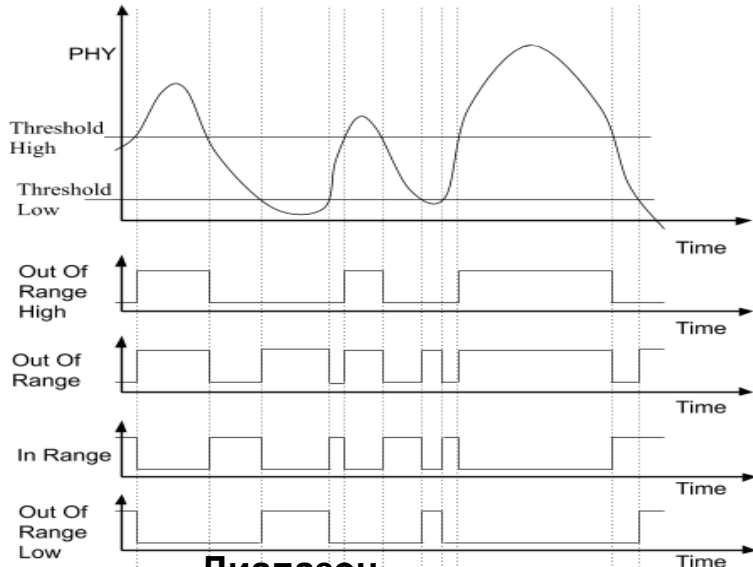
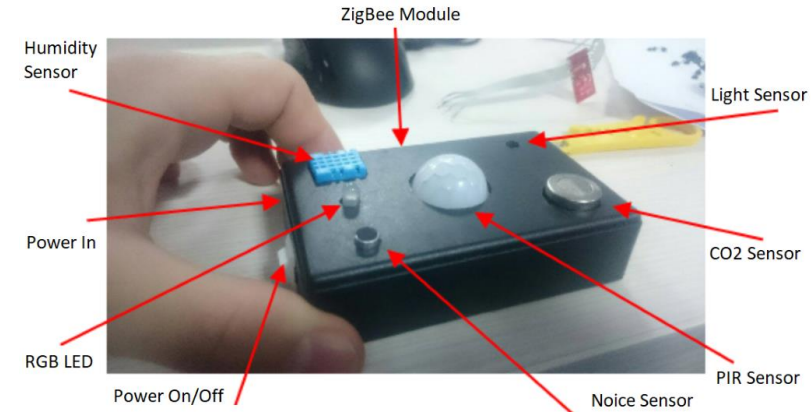
Устройство IoT — методы диагностики сигналов



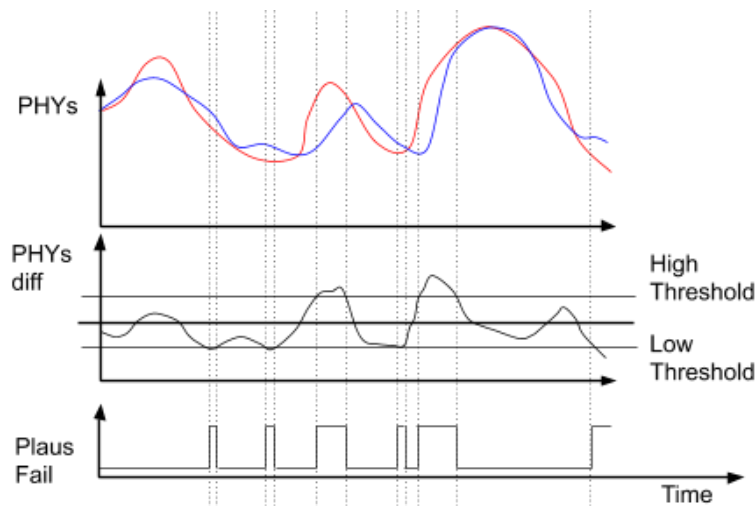
Порог



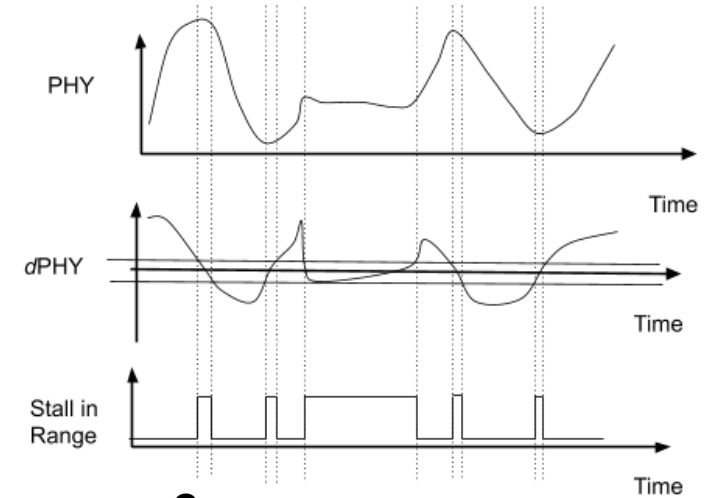
Квалификация диагноза



Диапазон

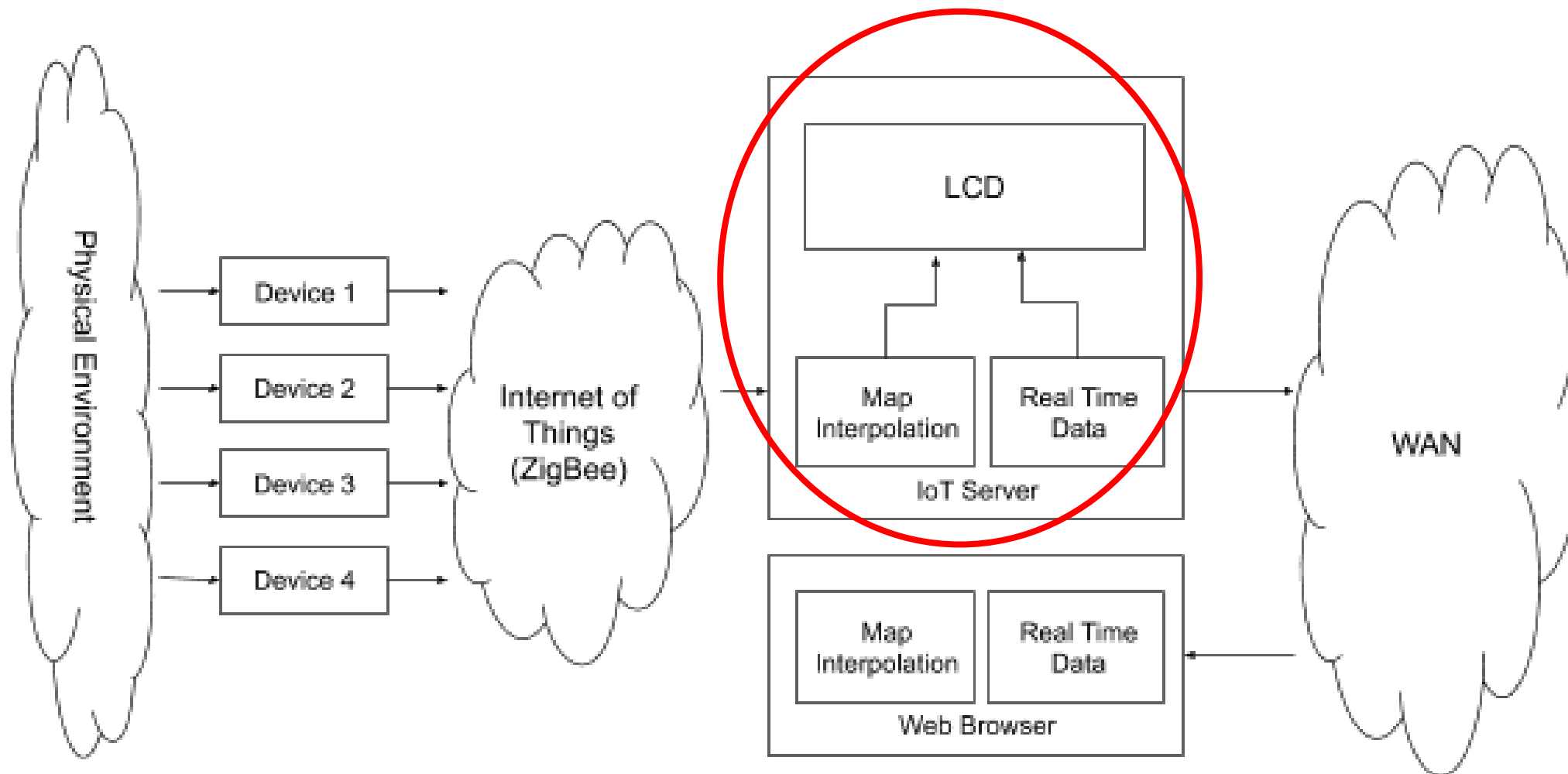


Вероятность



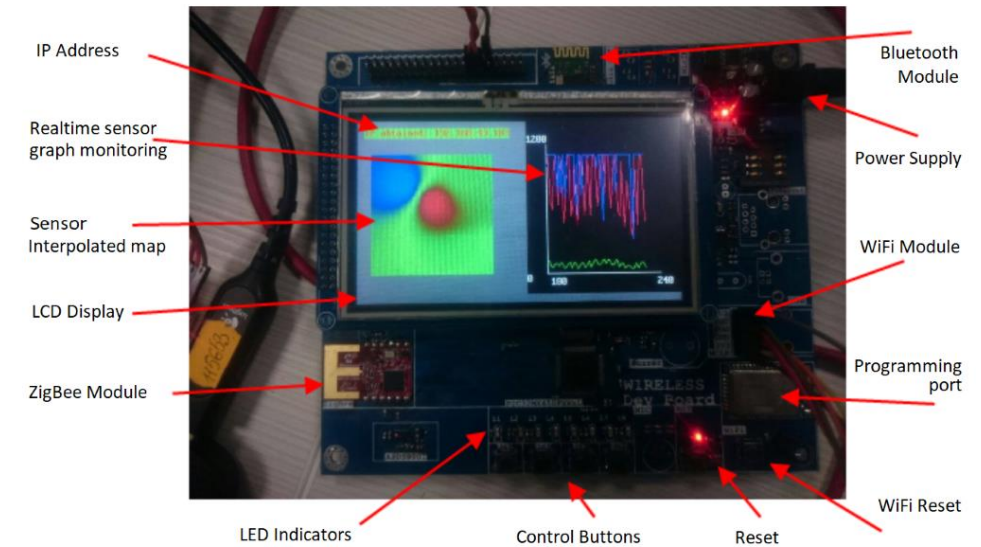
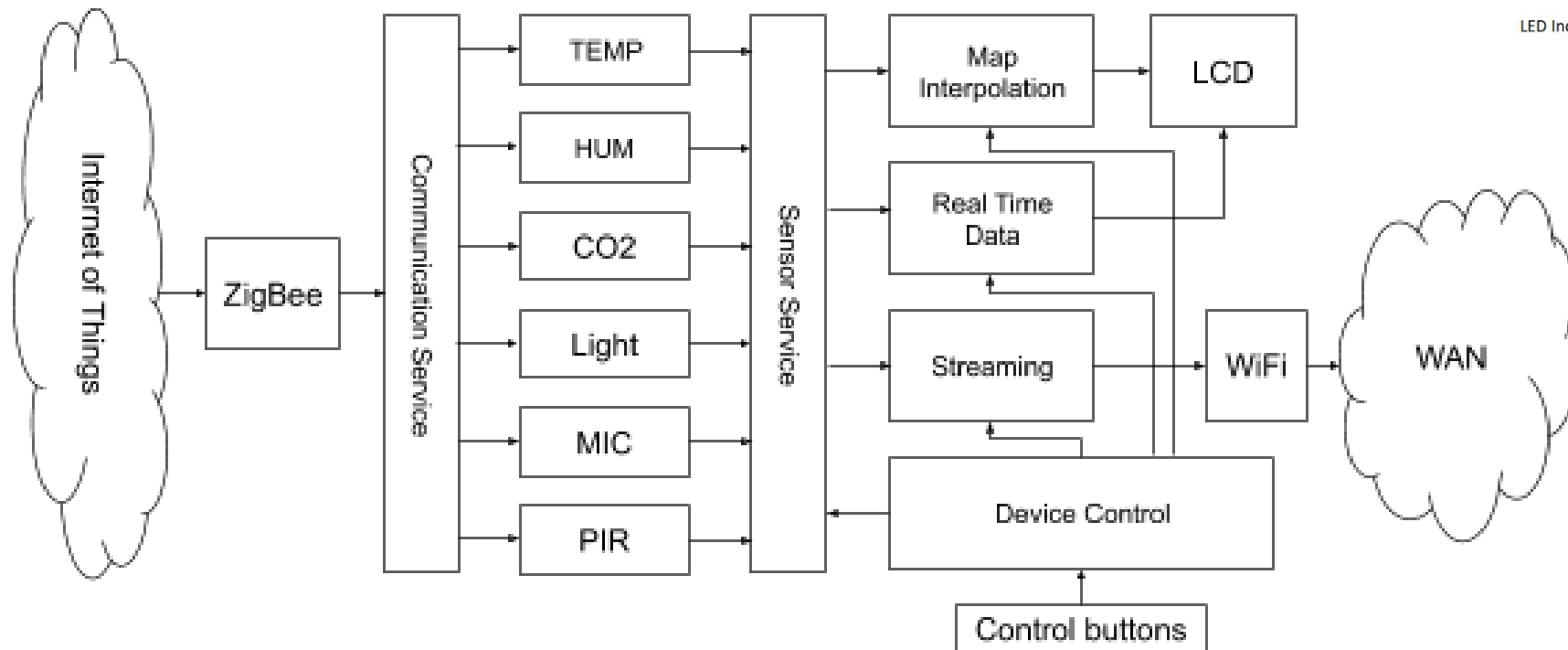
Срыв в диапазоне

Приложение IoT — карта датчиков окружающей среды



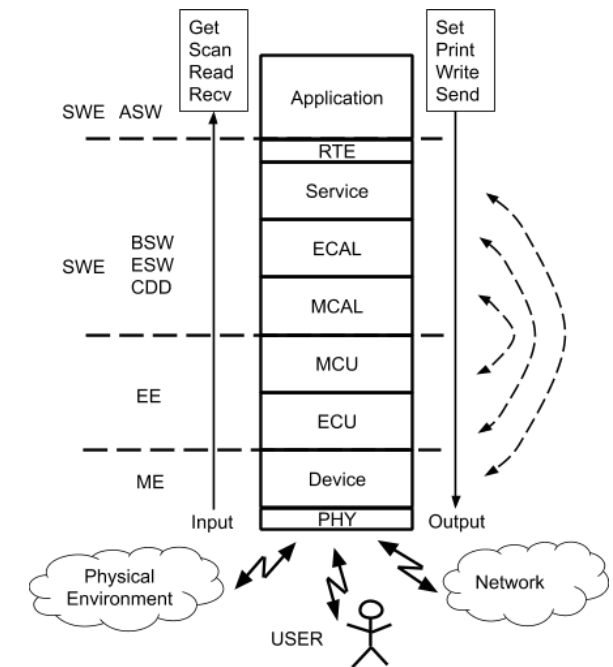
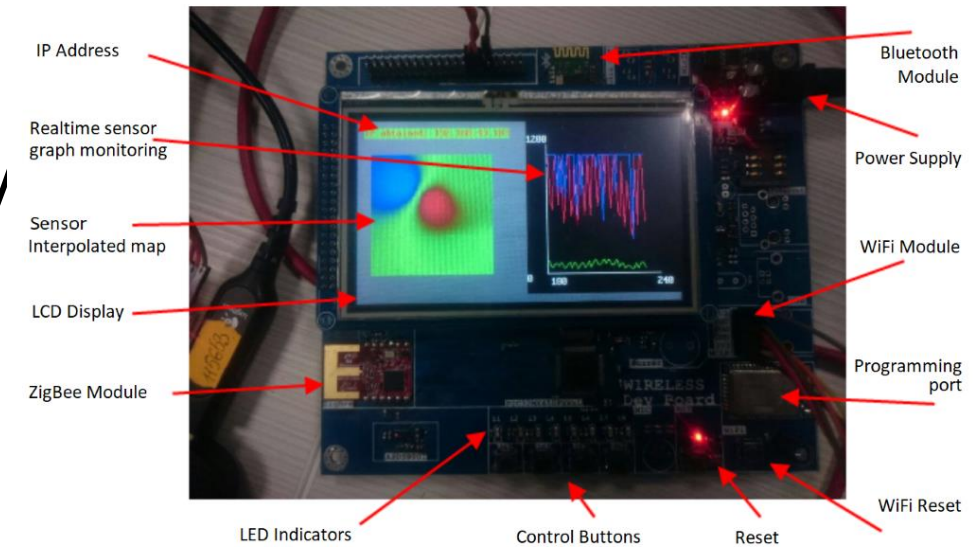
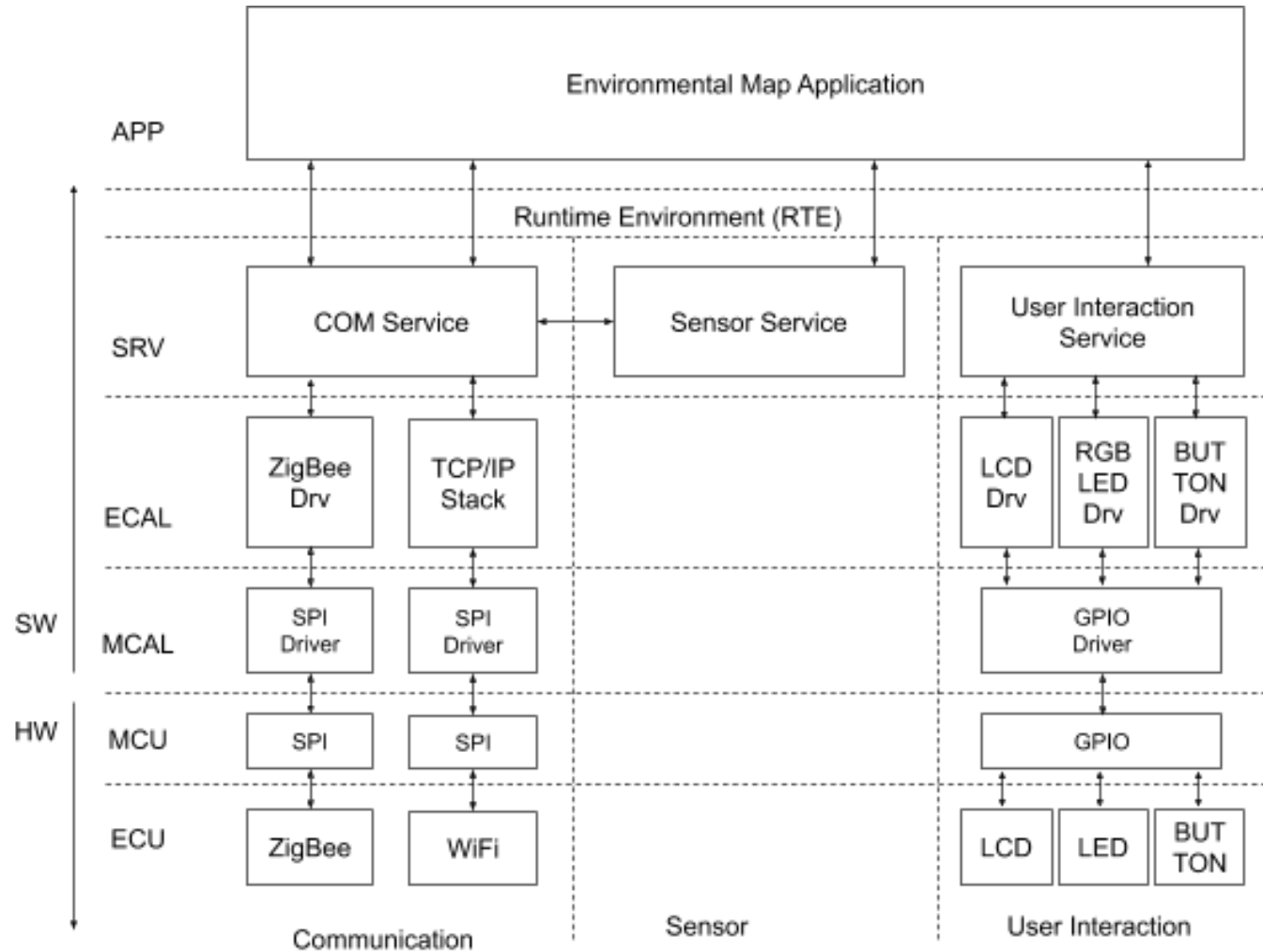
Координирующий сервер

Архитектура системы

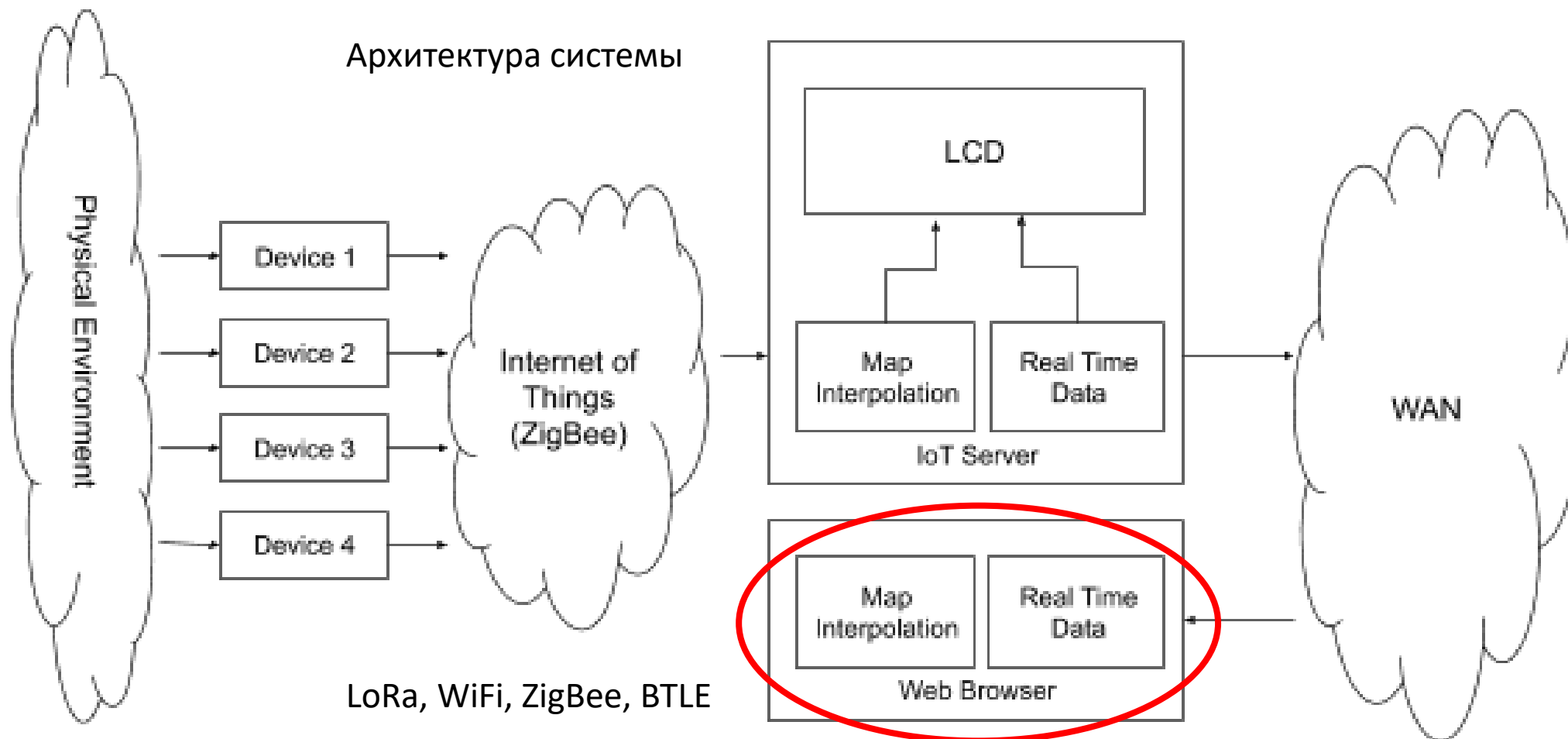


Координатор серверов

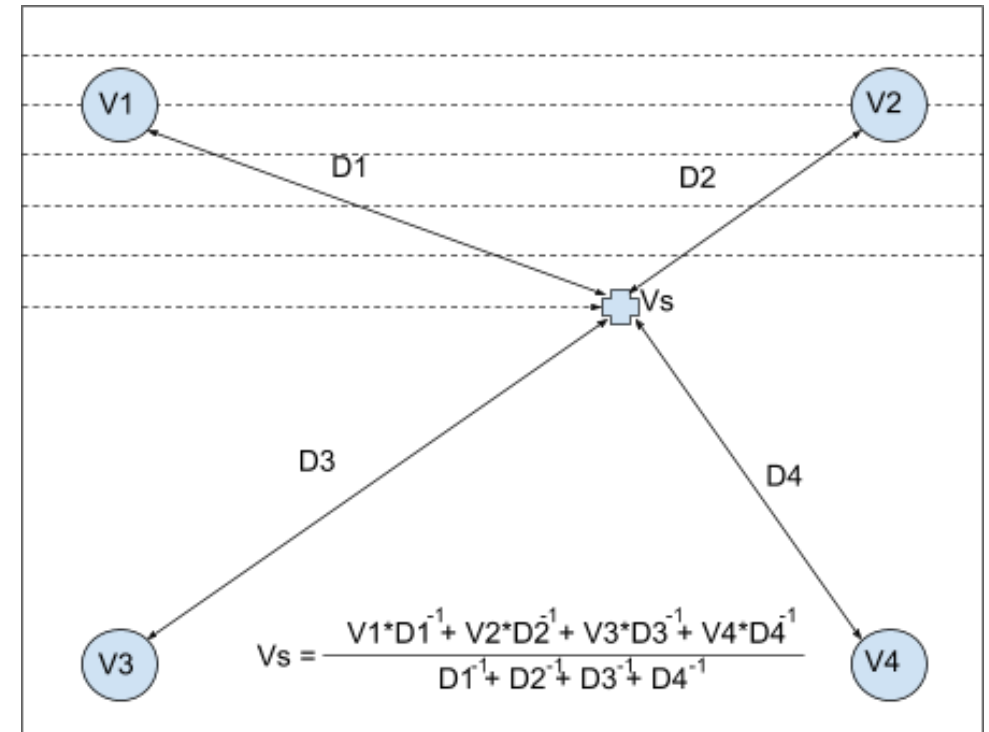
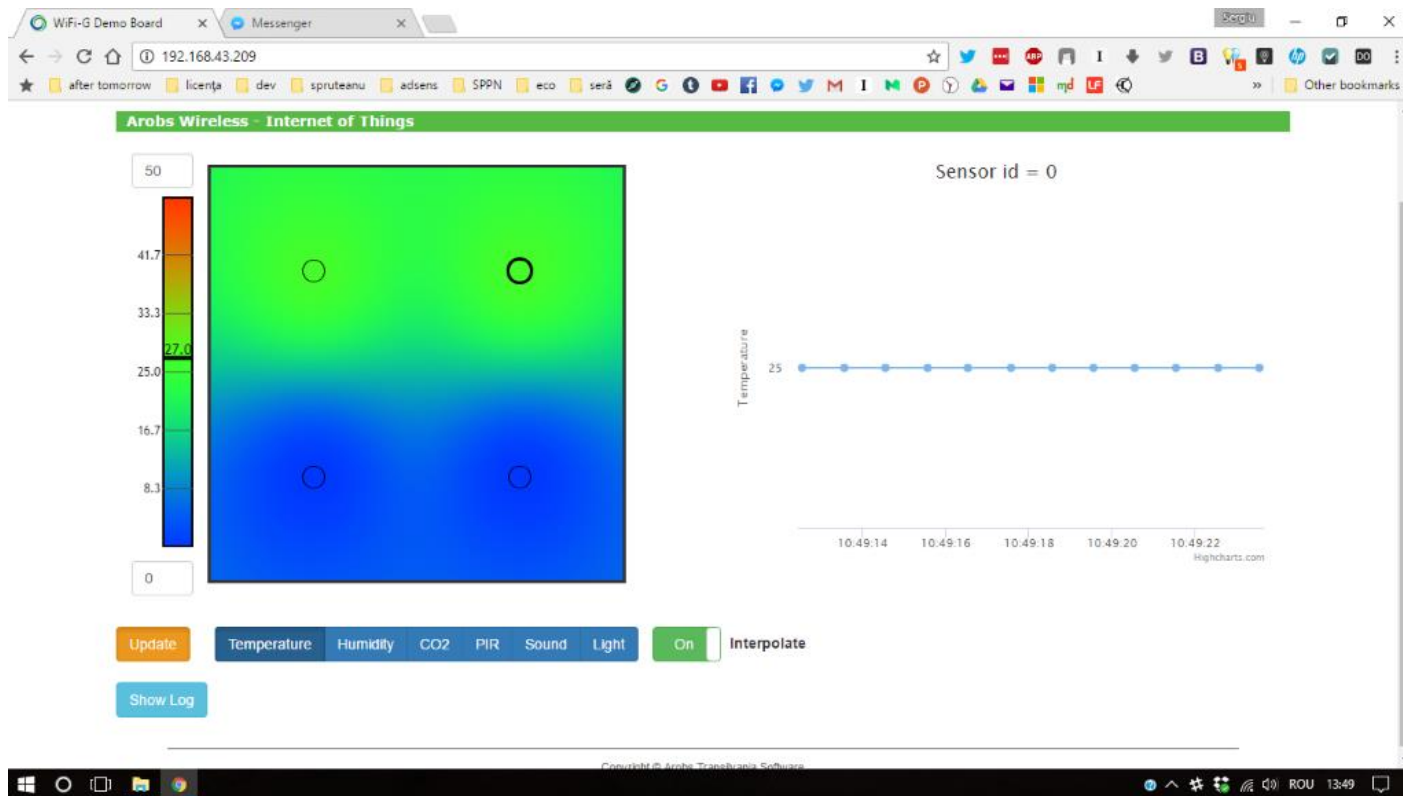
Многоуровневая архитектура



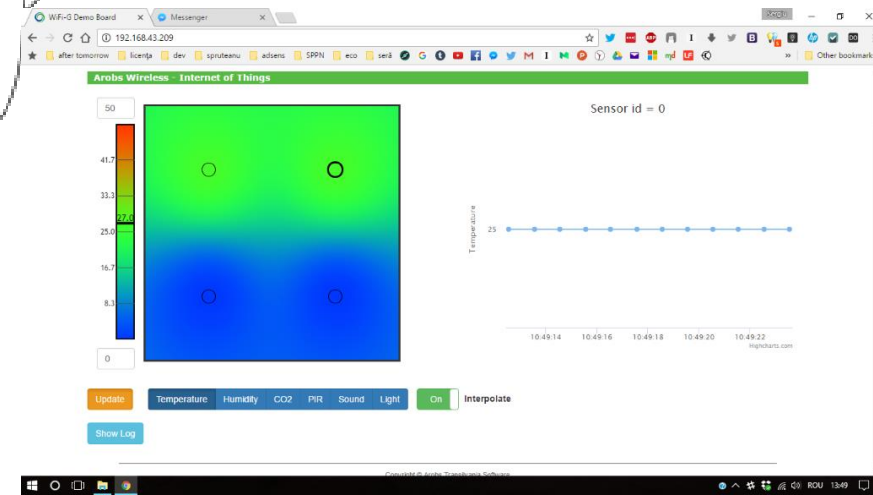
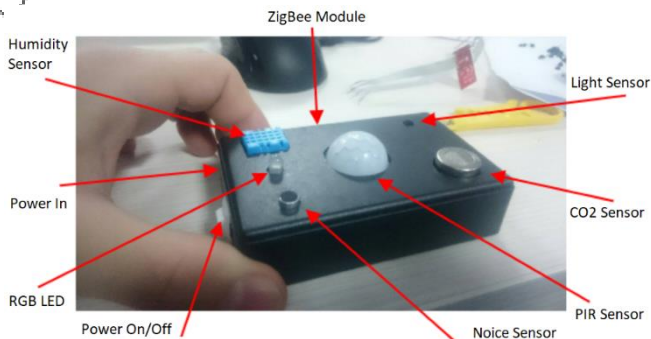
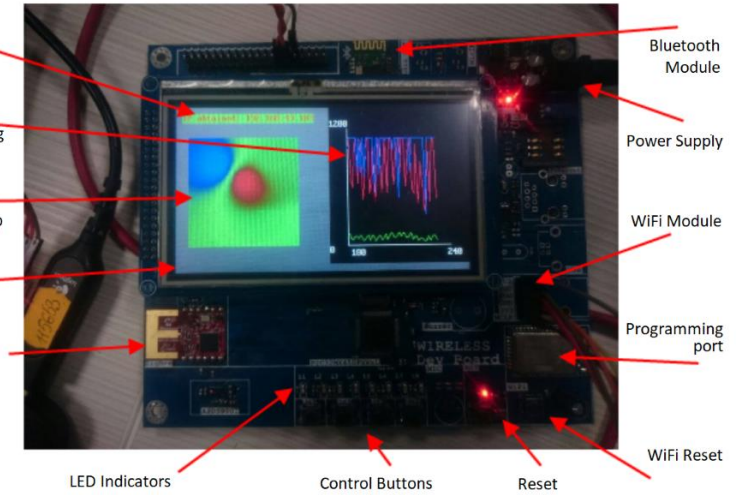
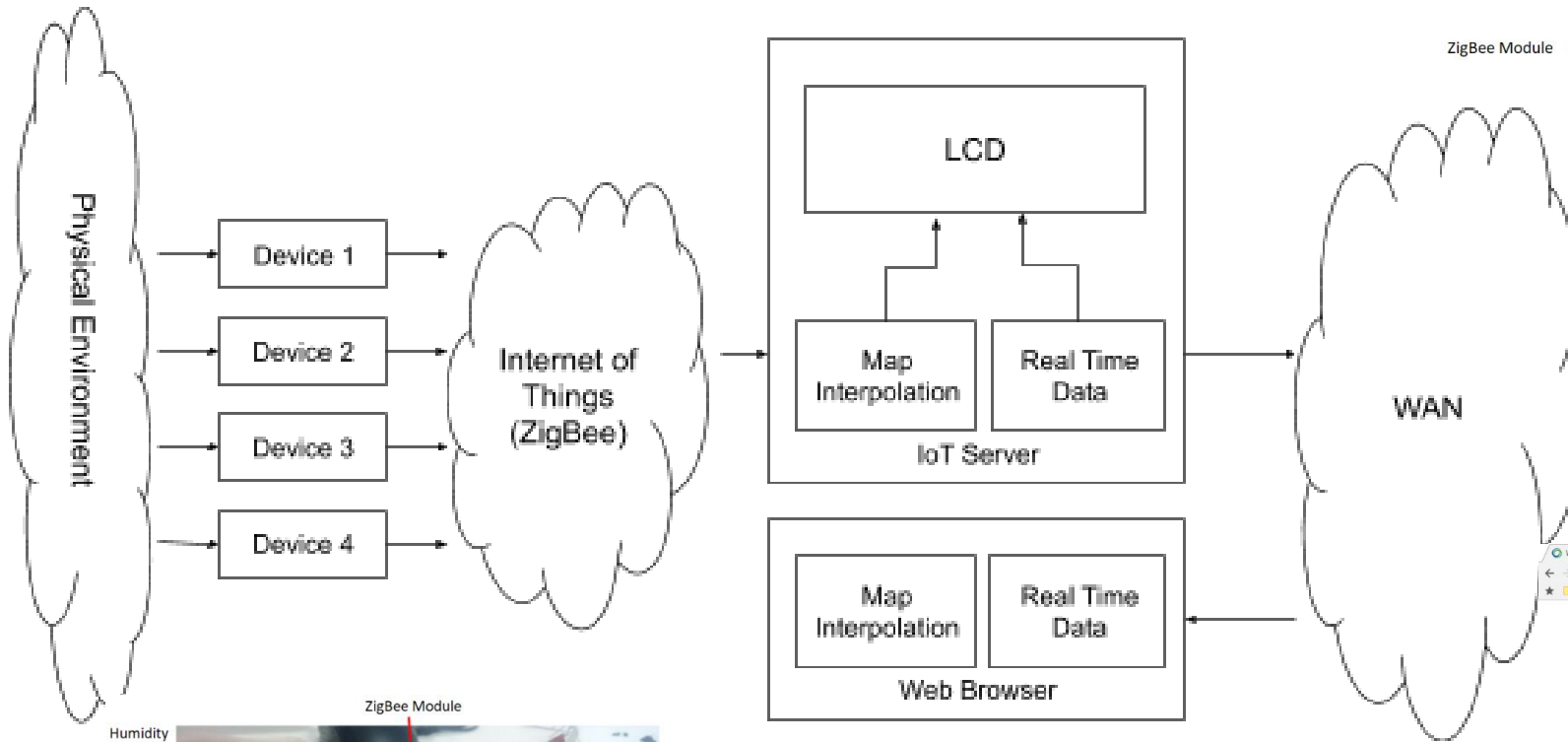
Приложение IoT — карта датчиков окружающей среды



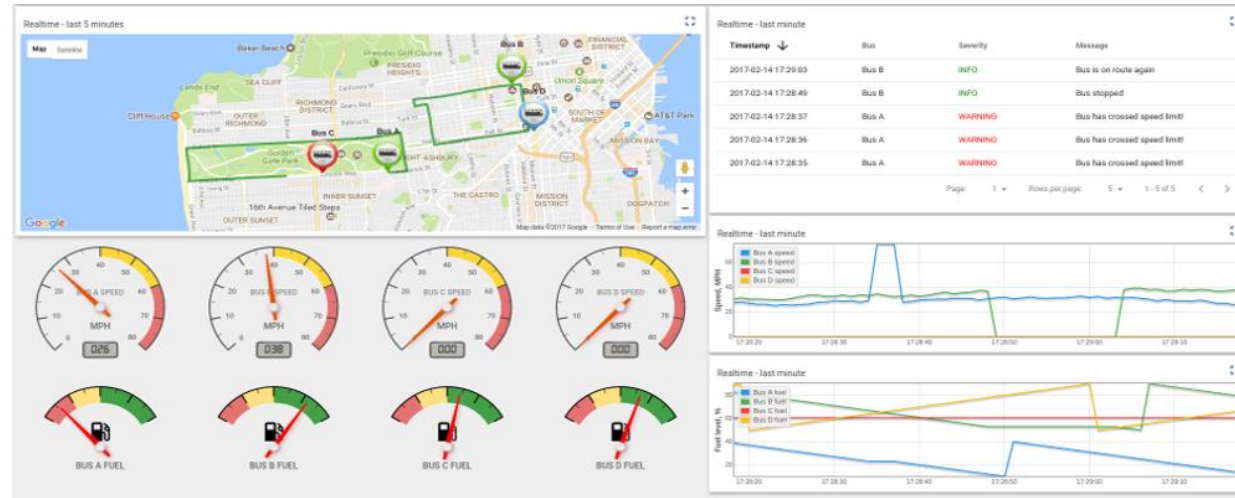
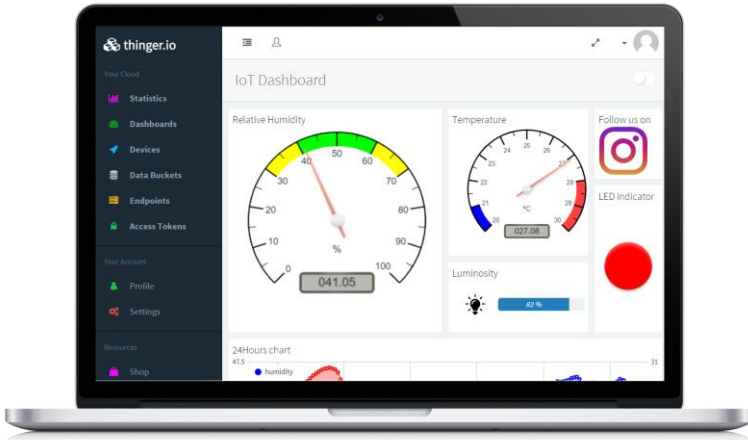
Веб-приложение — интерполяция карты



Карта датчиков окружающей среды Система Интернета вещей



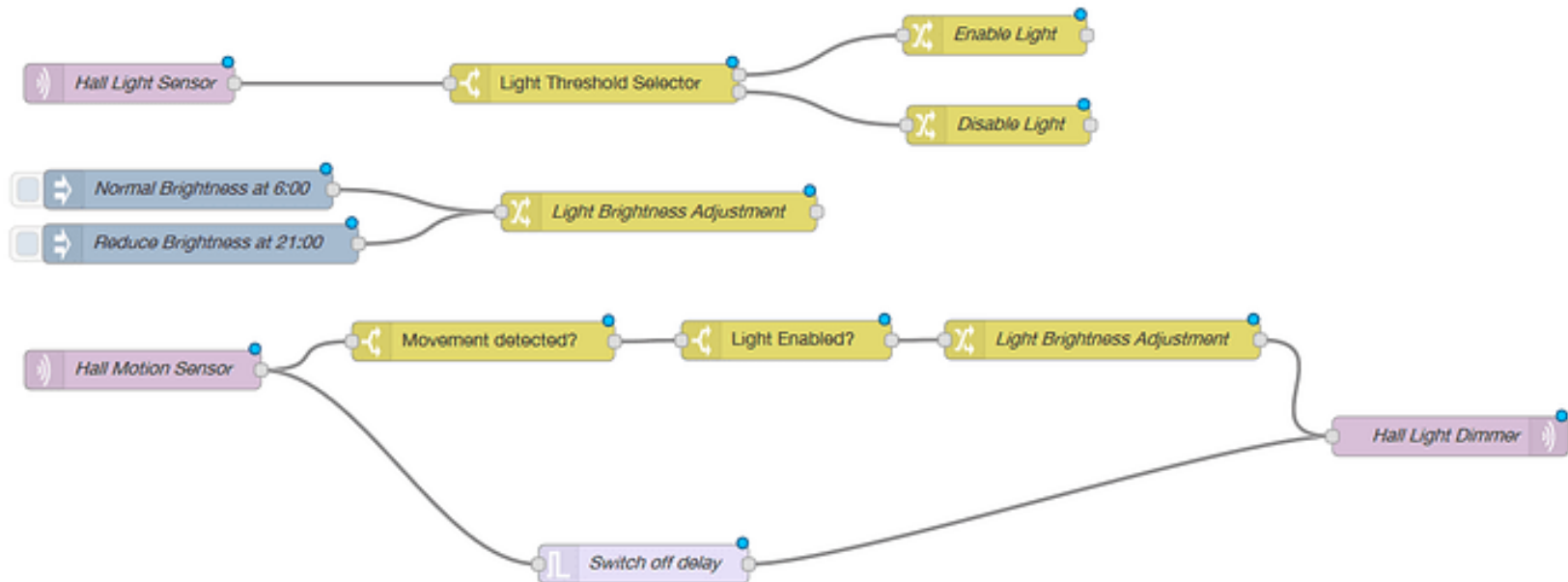
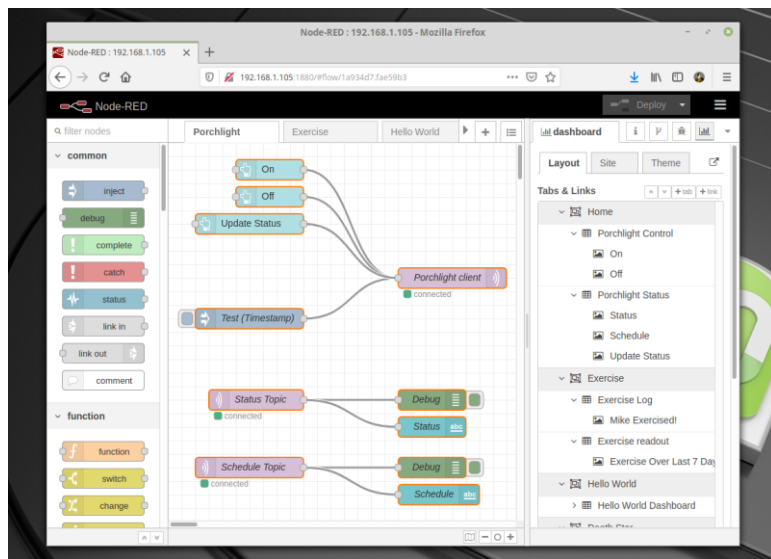
MQTT – Мониторинг (приборная панель)



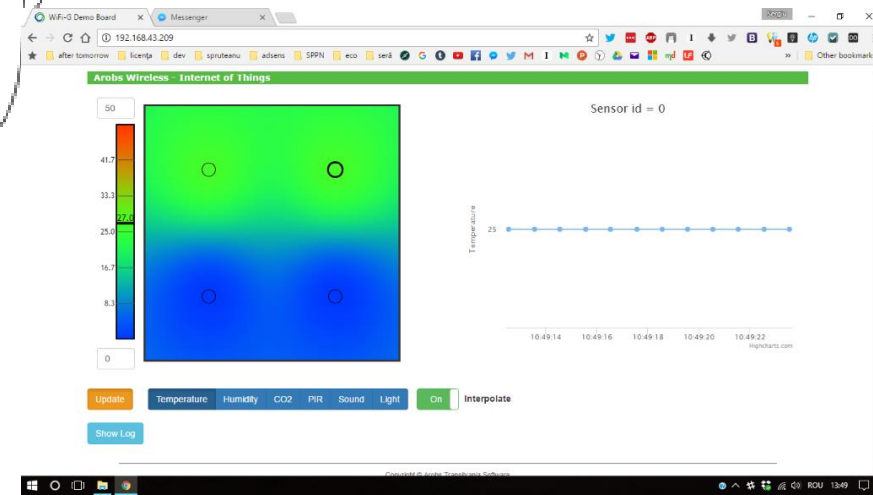
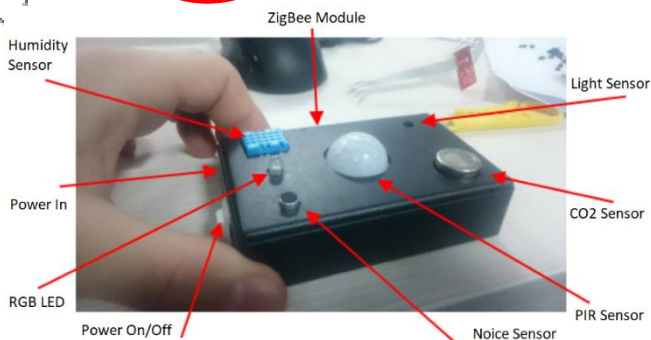
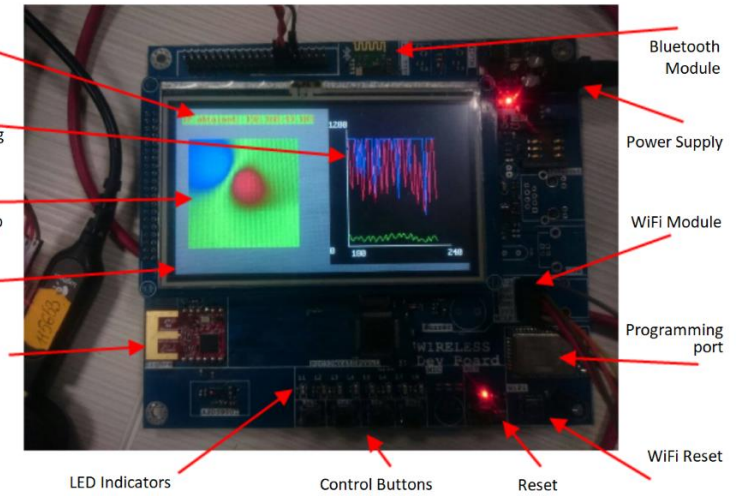
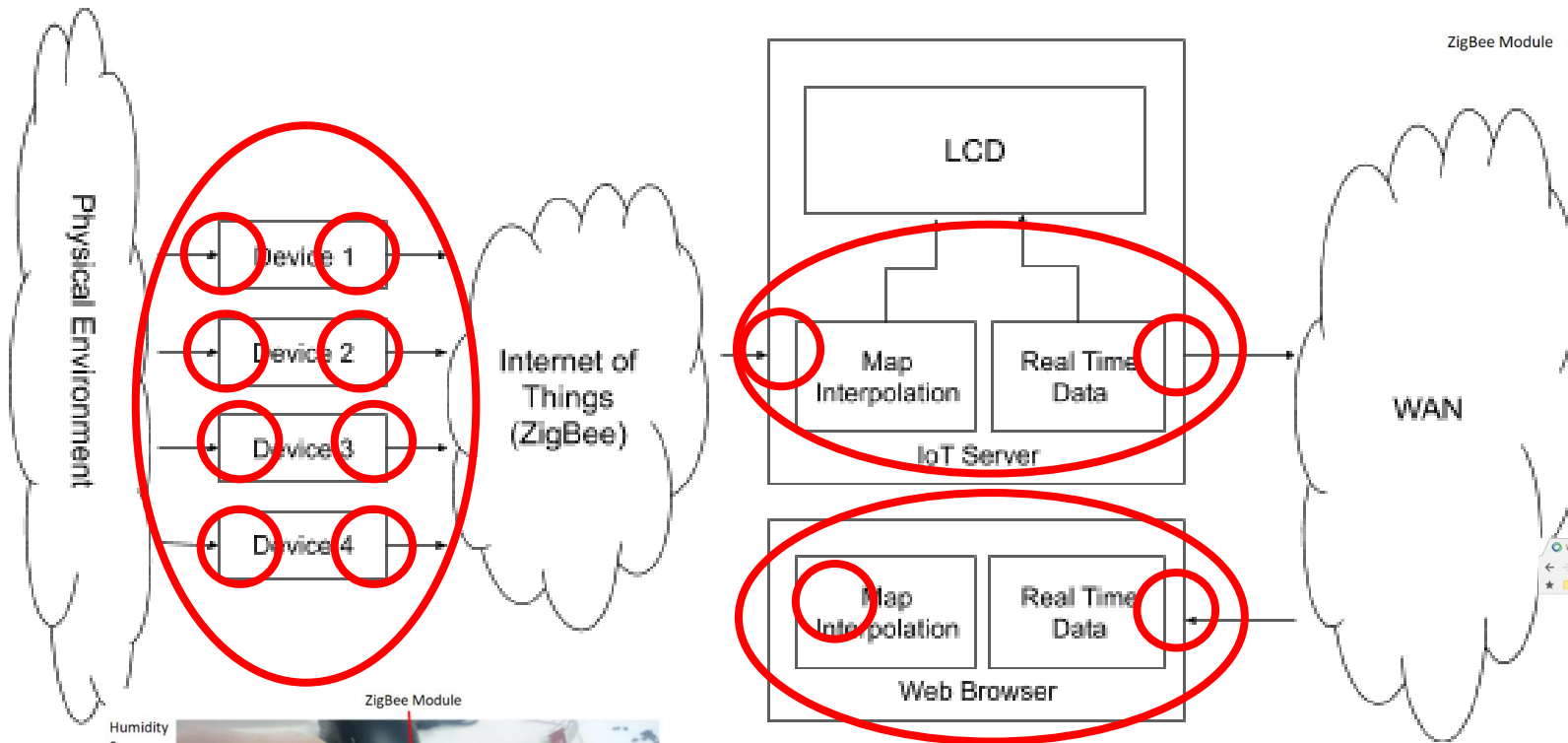
<https://thingsboard.io/>



MQTT — Управление (движок правил)



Карта датчиков окружающей среды Кибербезопасность!!



Приложение IoT — карта датчиков окружающей среды

