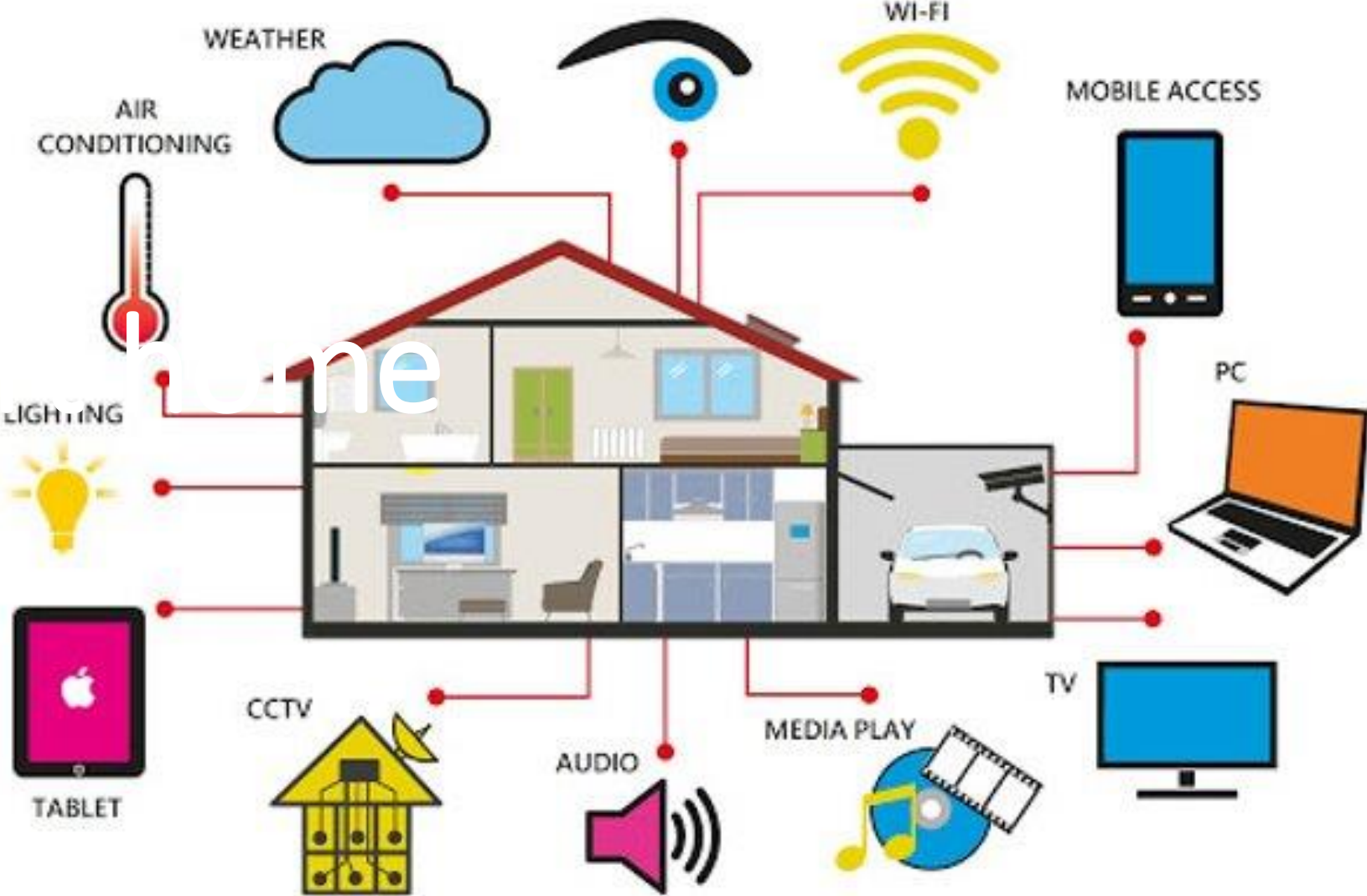


# Интернет вещей

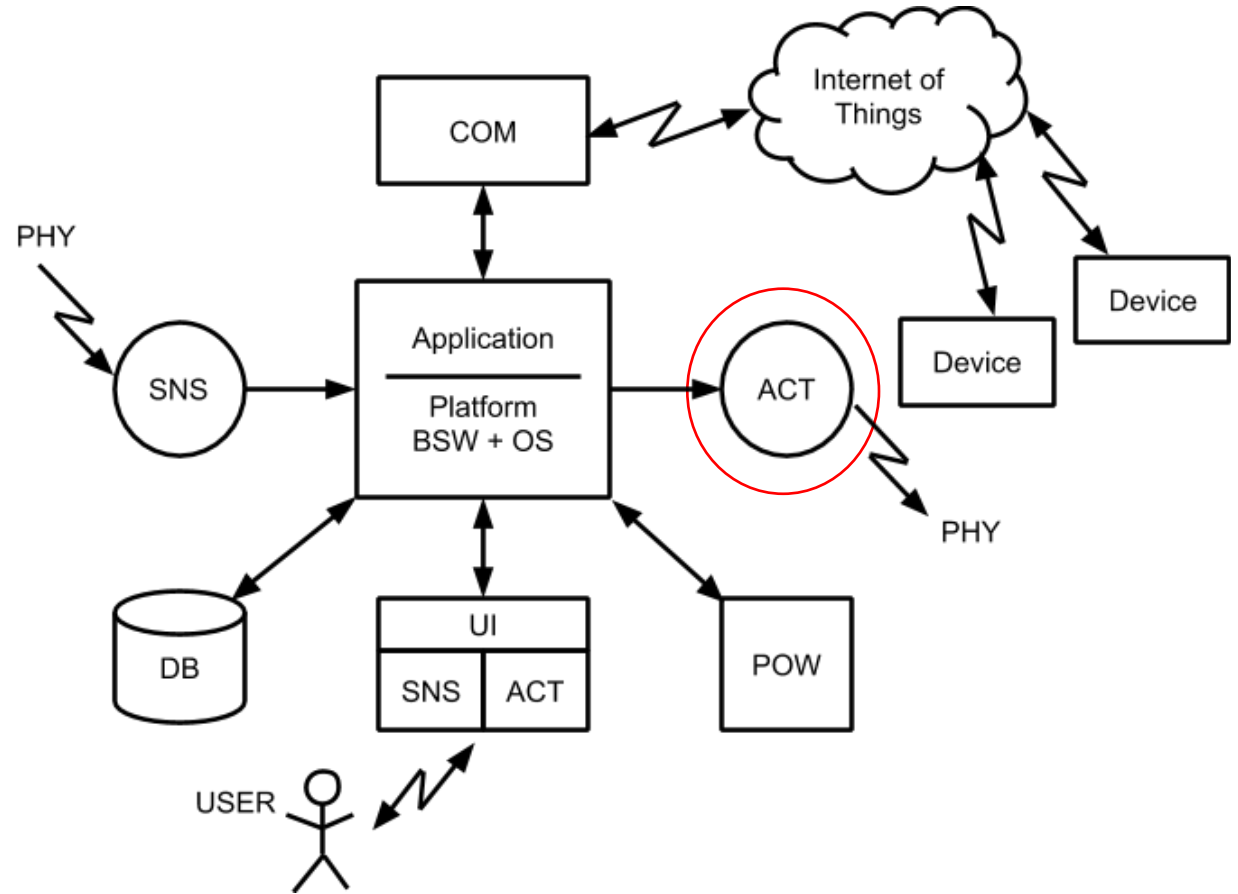
Воздействия,  
Классификация

# SMART HOME SYSTEM



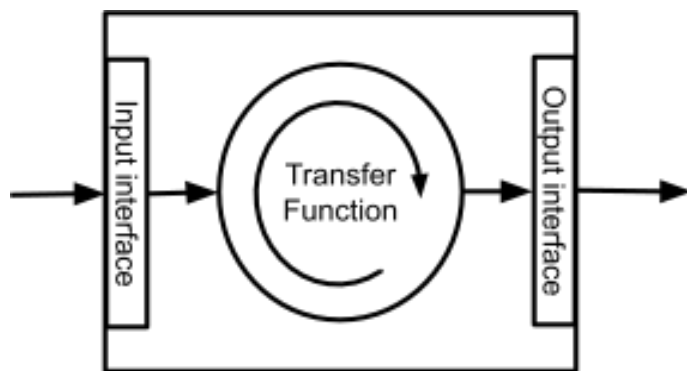
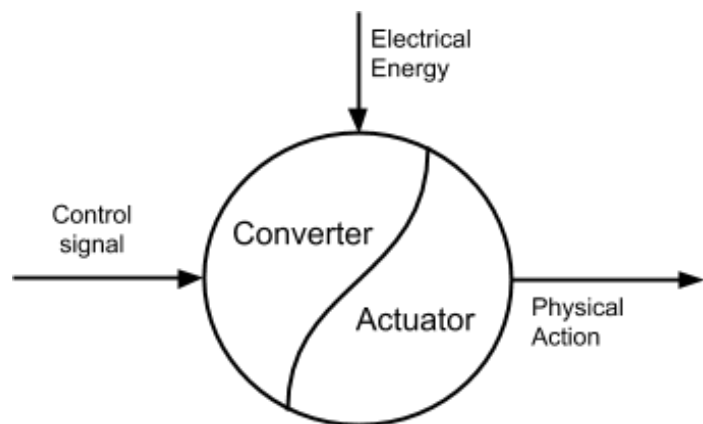
# Типы взаимодействия

- Взаимодействие с пользователем
- **Взаимодействие с окружающей средой**
- Взаимодействие с устройствами(IoT)



# Привод

Преобразует внутренний сигнал системы в действие на физическую среду.



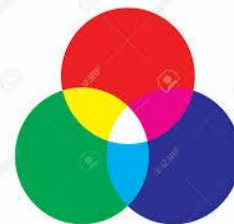
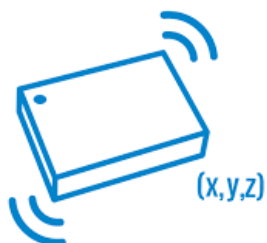
- Преобразователь - электрический управляющий сигнал в электрическую энергию, подаваемую на привод.
- Привод – электрическая энергия в действии



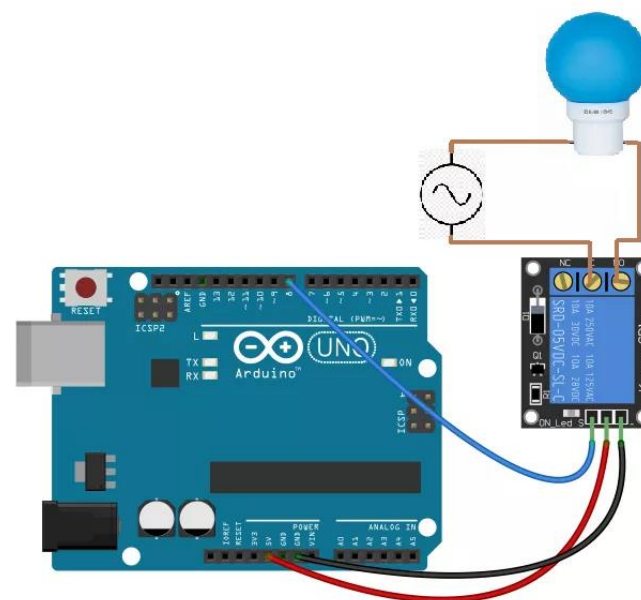
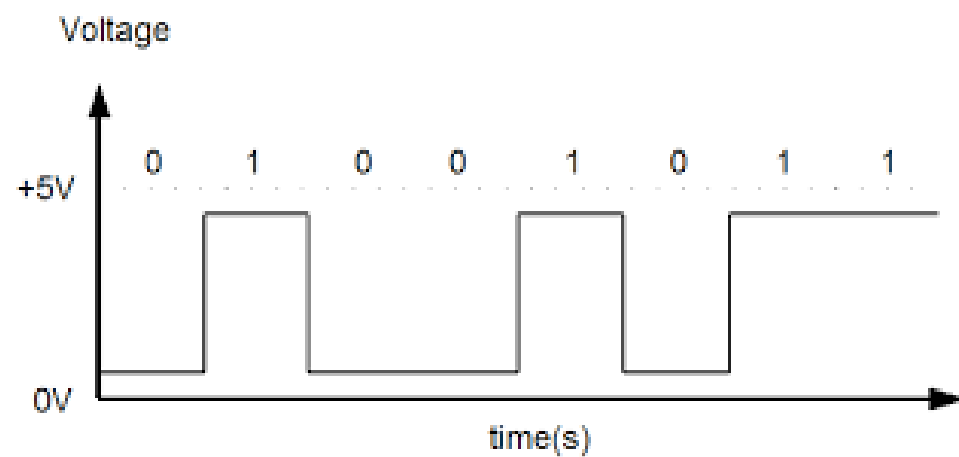
# Приводы – Классификация

- Характер параметра
- Интерфейс привода
- Цель действия
- Назначение
- Обратная связь

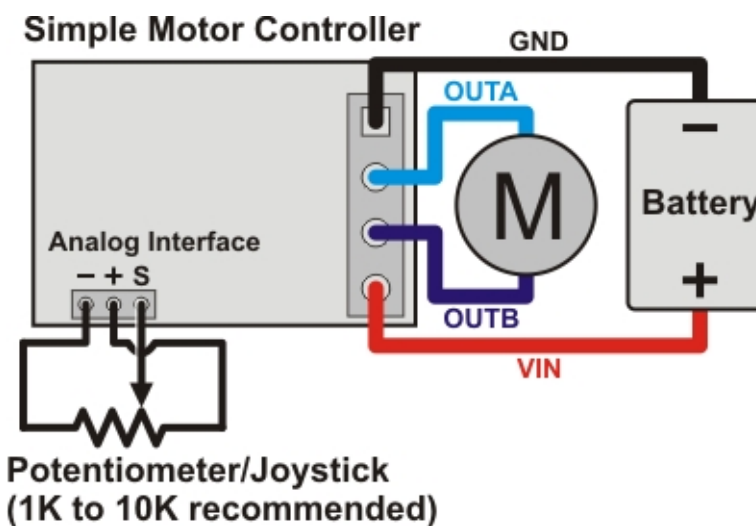
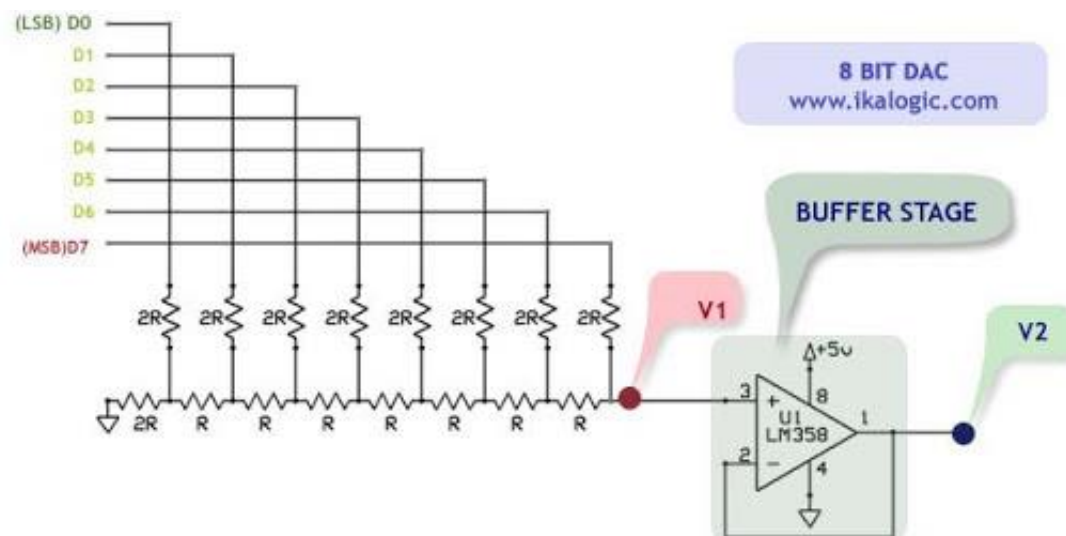
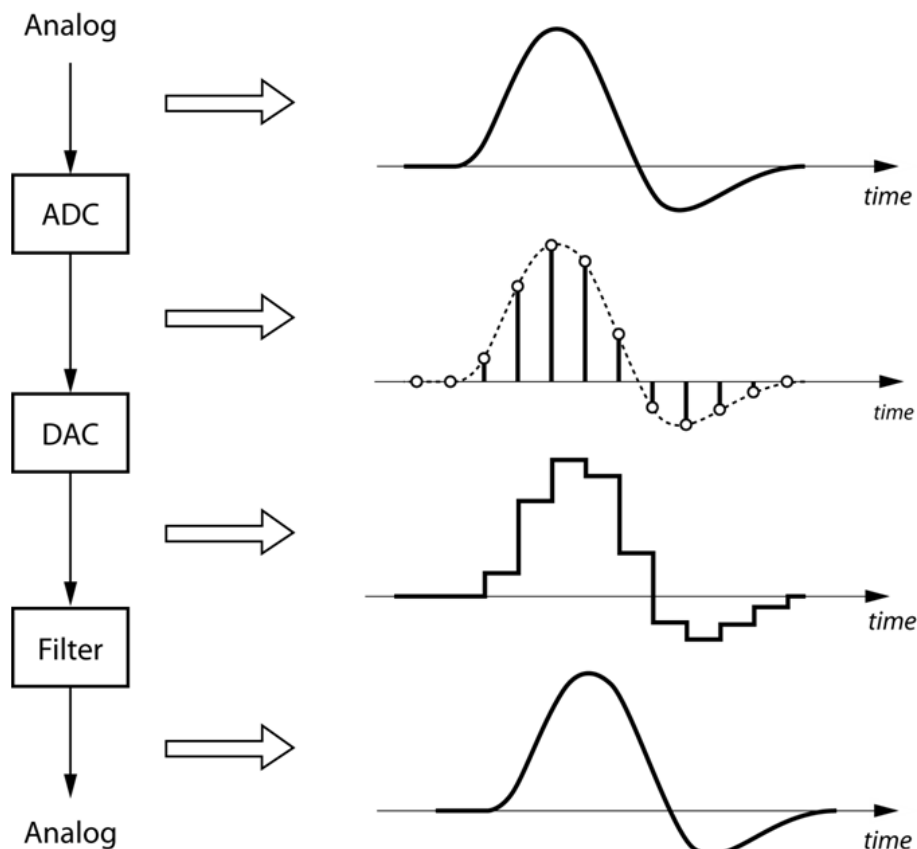
# Классификация - Характер параметра



# Интерфейс - Двоичный



# Классификация интерфейса — аналоговый

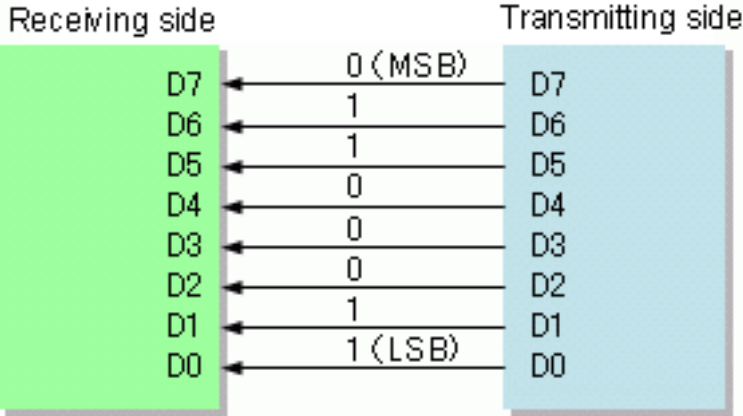




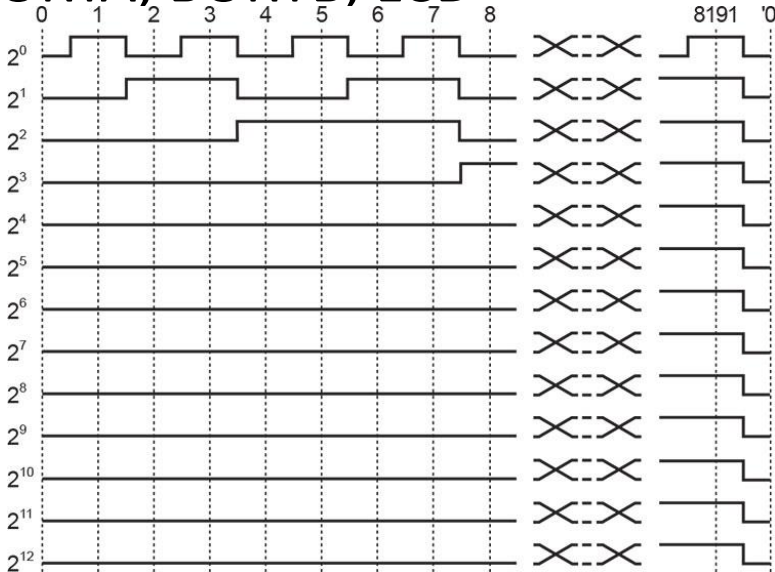
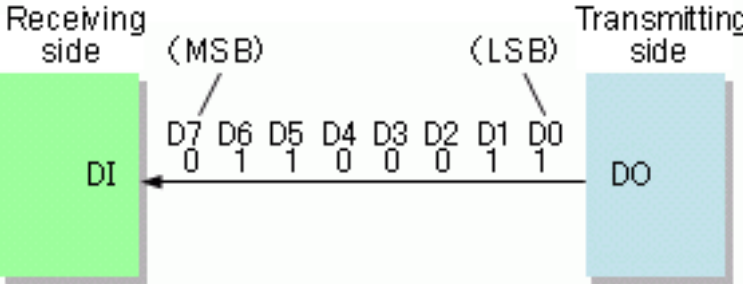
# Интерфейс классификации — цифровой

PATA, LPT, PORTA, BORTB, LCD

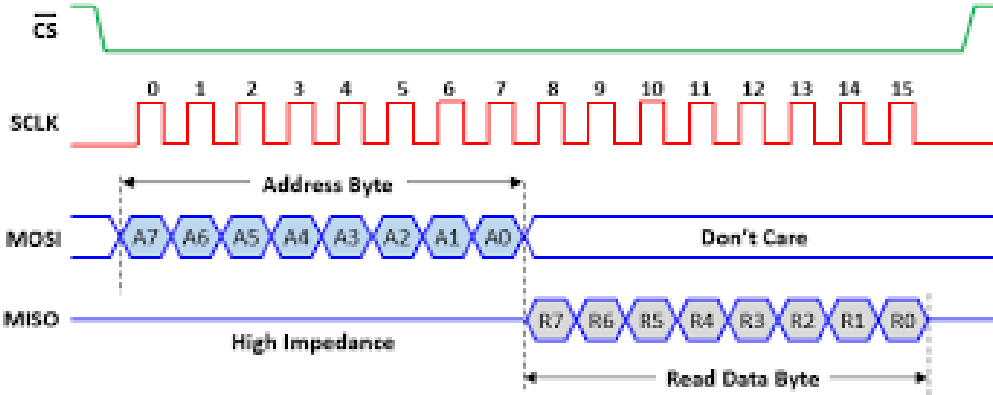
### Parallel interface example



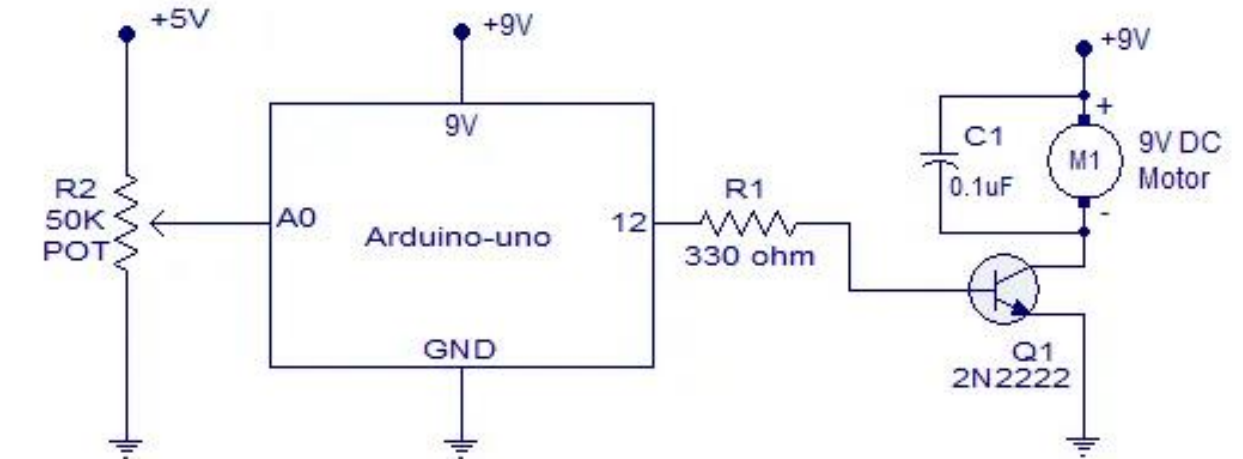
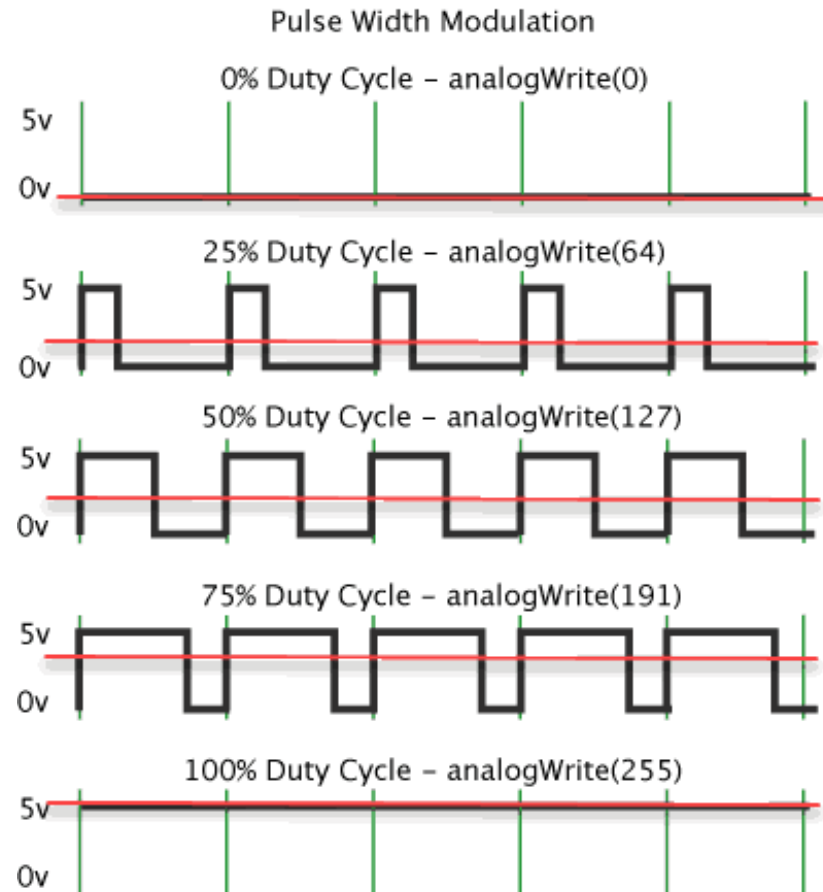
### Serial interface example (MSB first)



USB, SATA, I2C, SPI

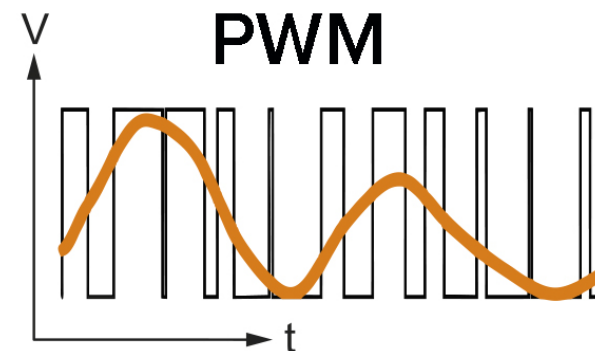


# Классификация интерфейса- По времени



PWM motor speed control using Arduino

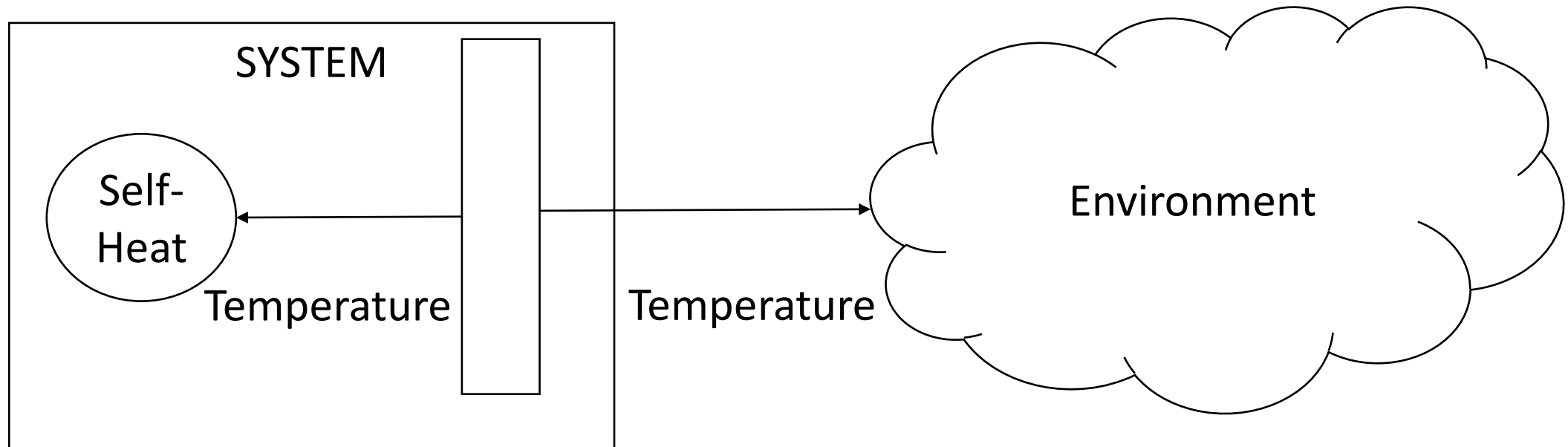
[www.circuitstoday.com](http://www.circuitstoday.com)



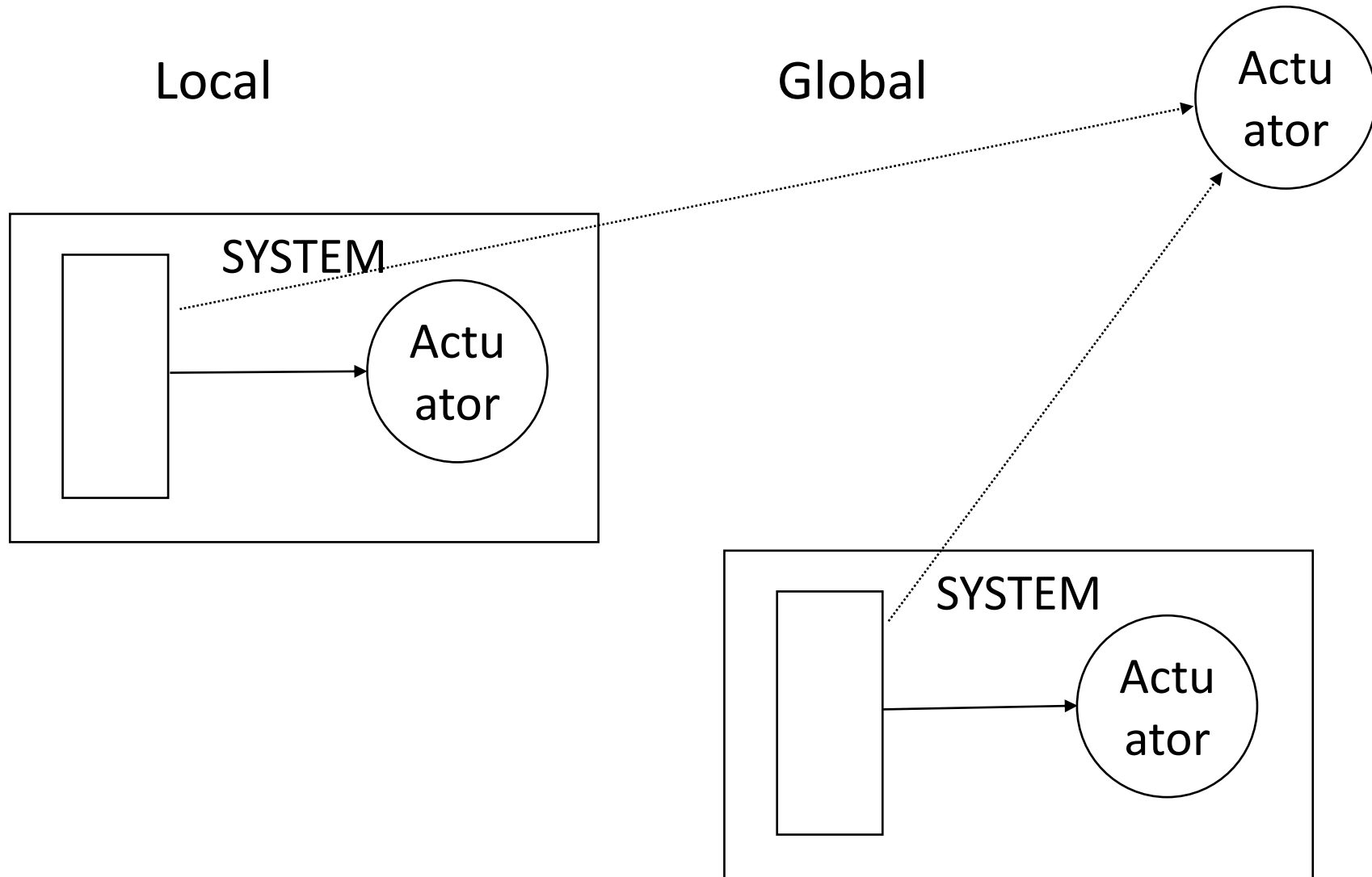
# Классификация – назначение действия

Acțiune Interna

Acțiune Externa

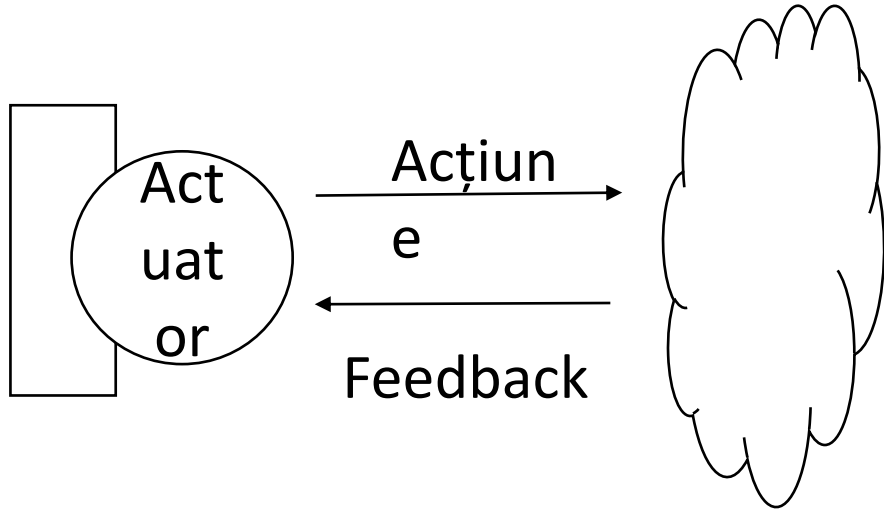


# Классификация - Позиционирование

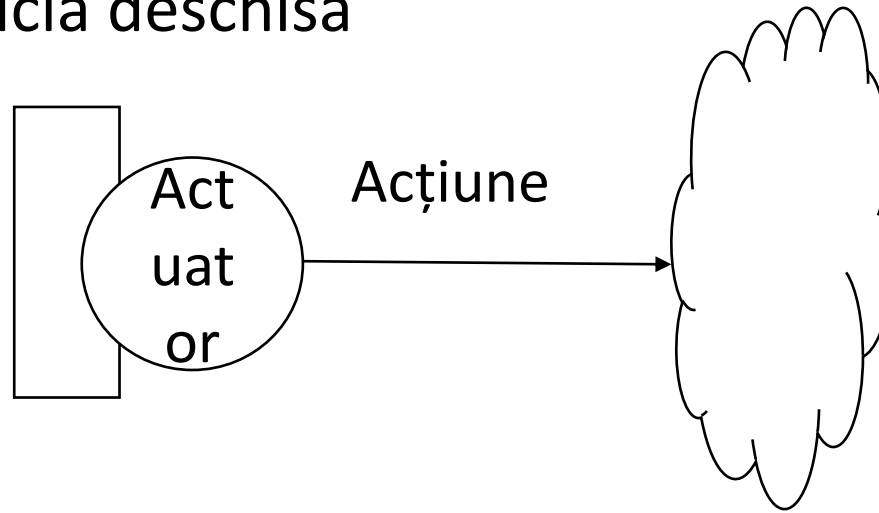


# Классификация-Обратная Связь

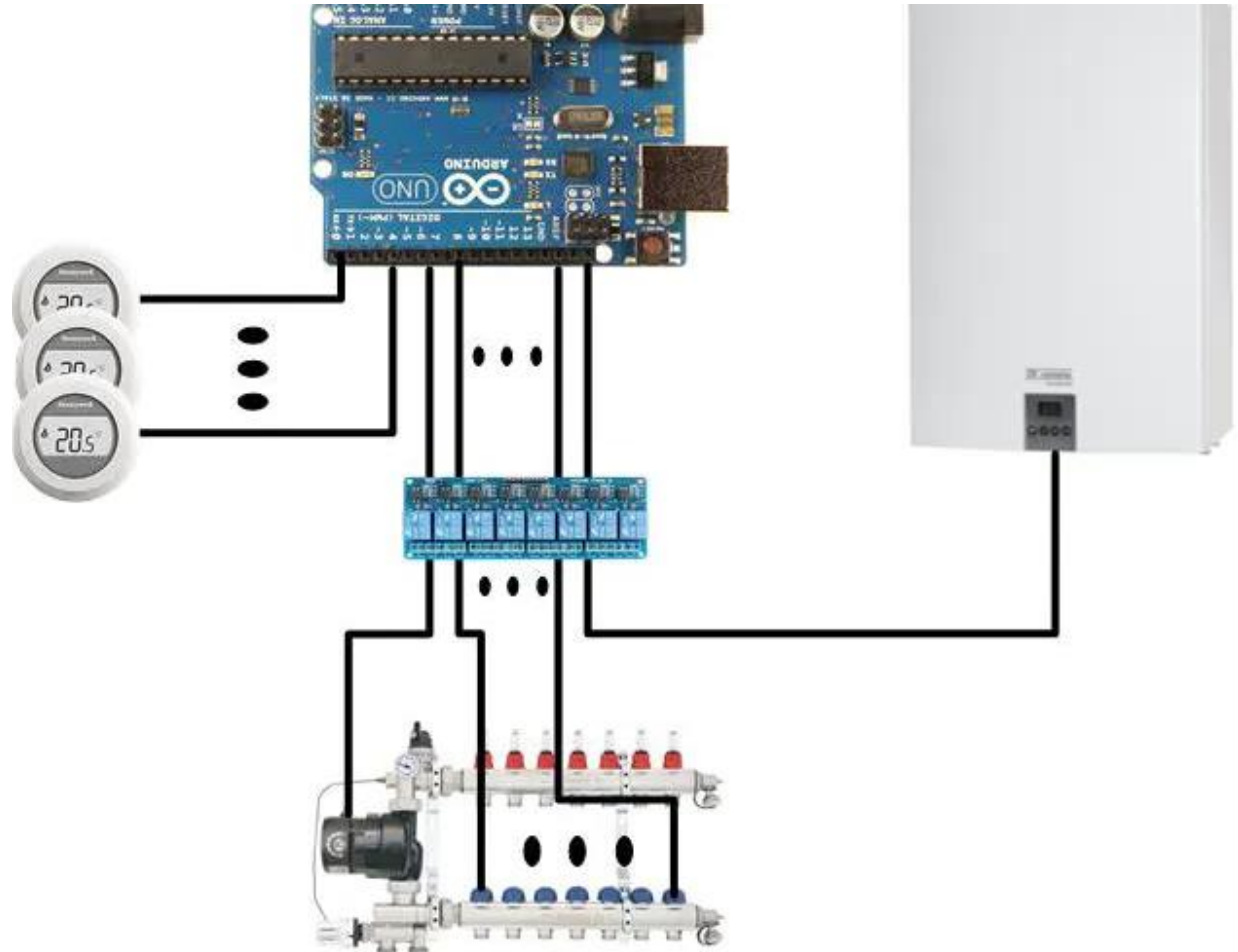
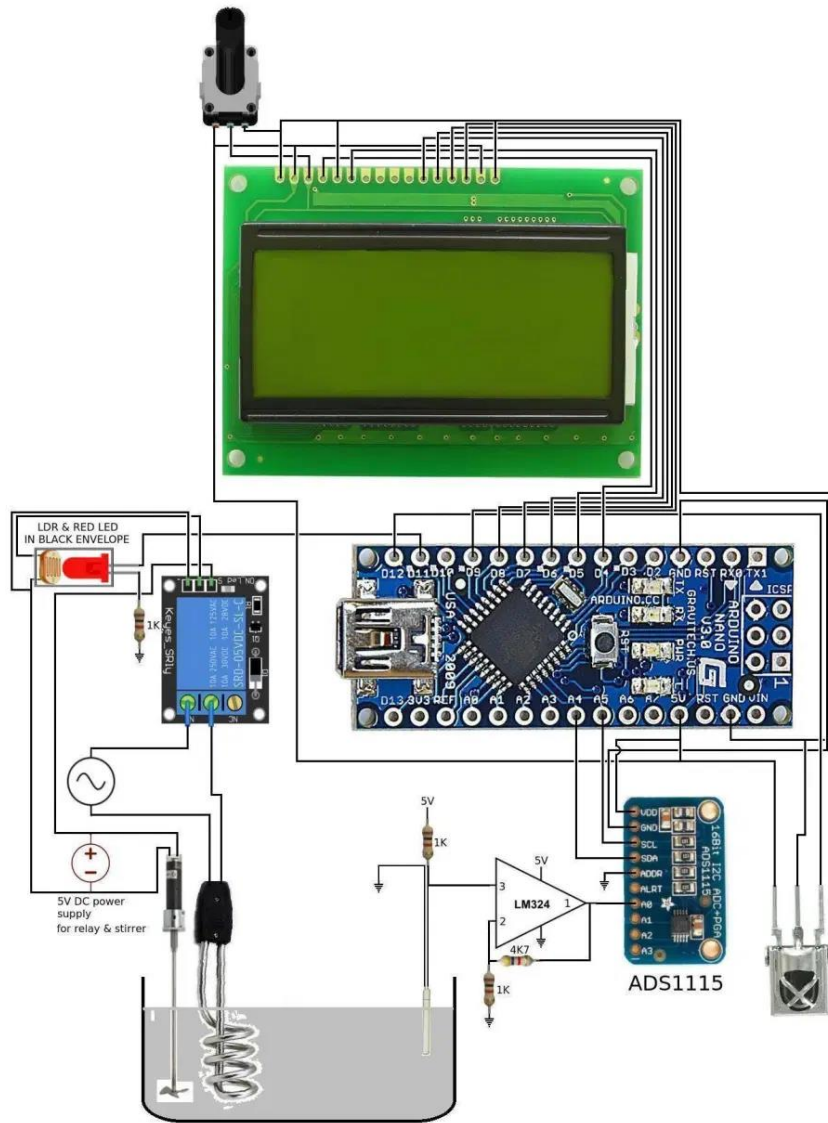
Bucula închisa



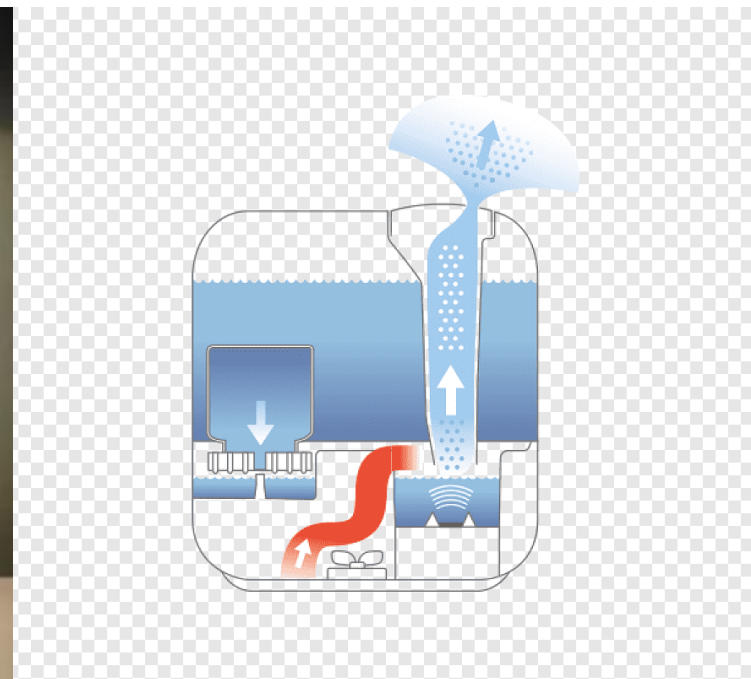
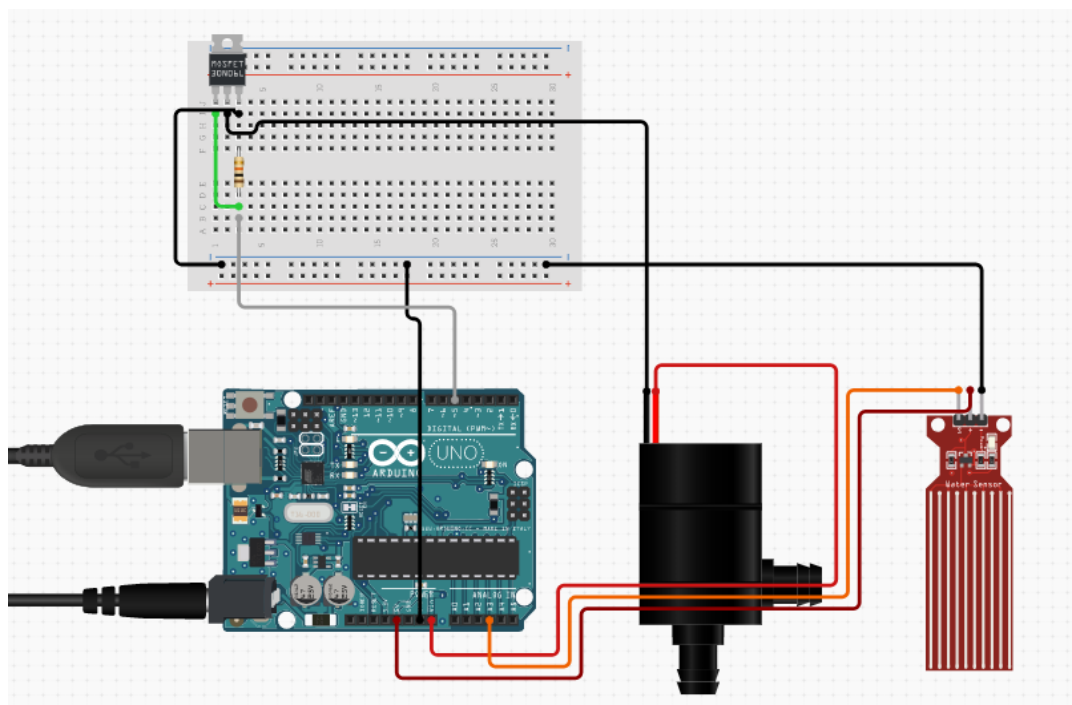
Bucula deschisa



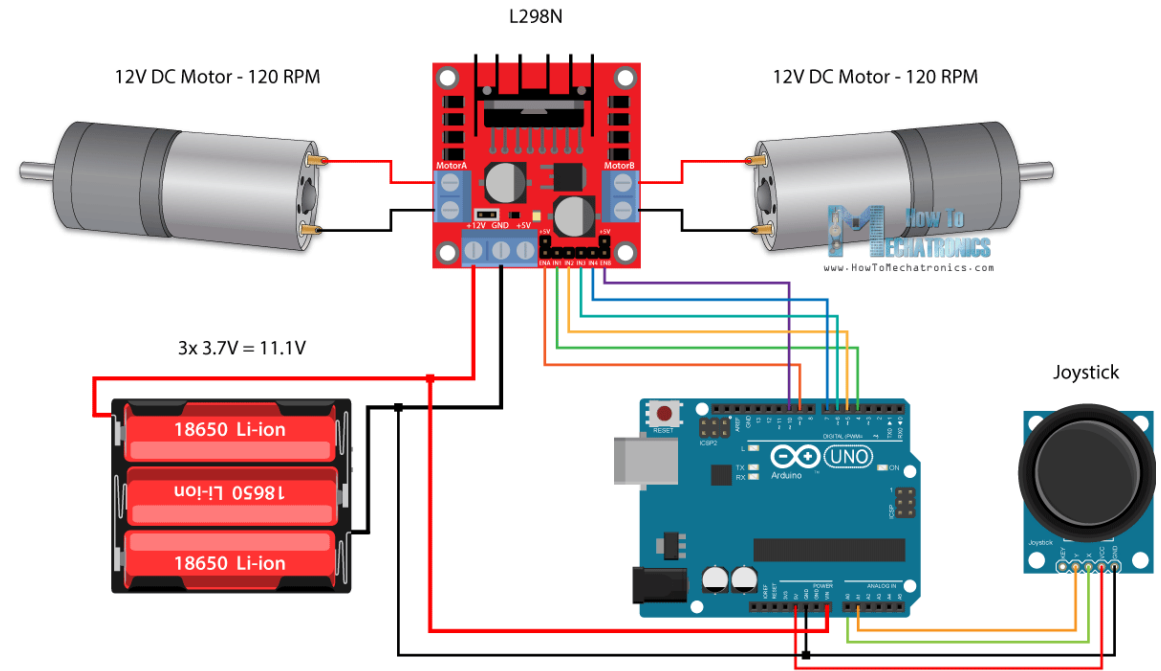
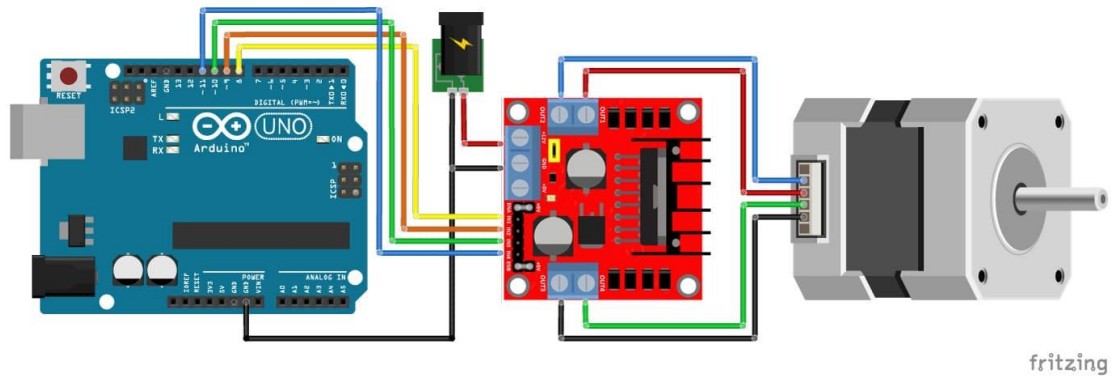
# Воздействие -Температура



# Воздействие - Влажность



# Воздействие - Движение





# Воздействие - Давление

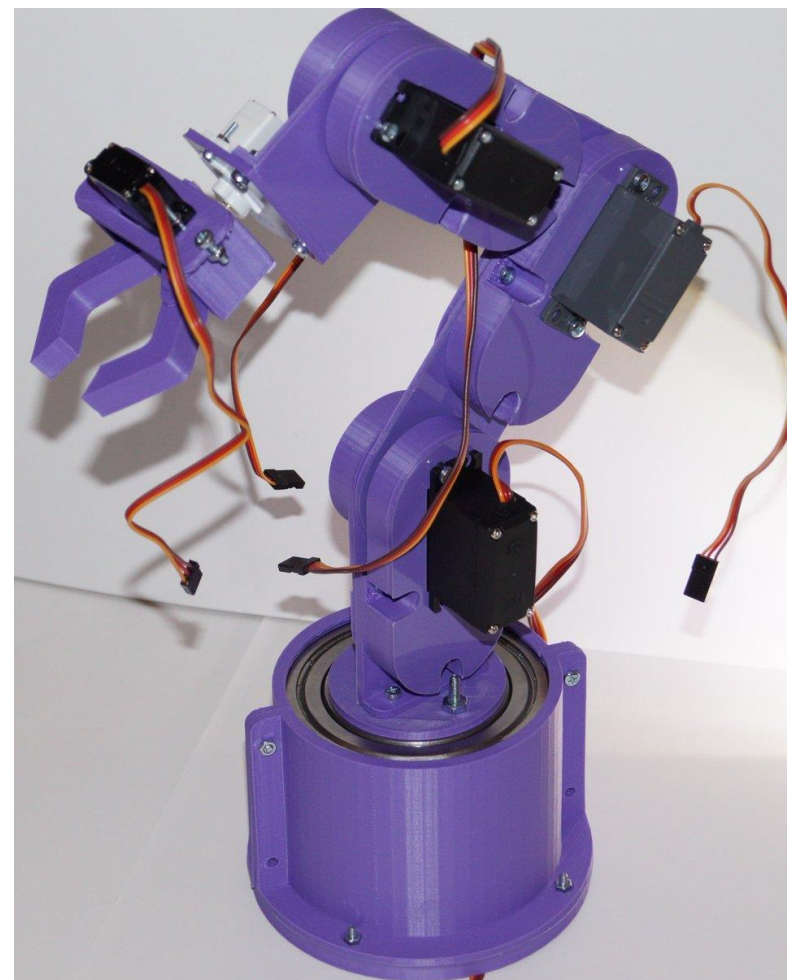
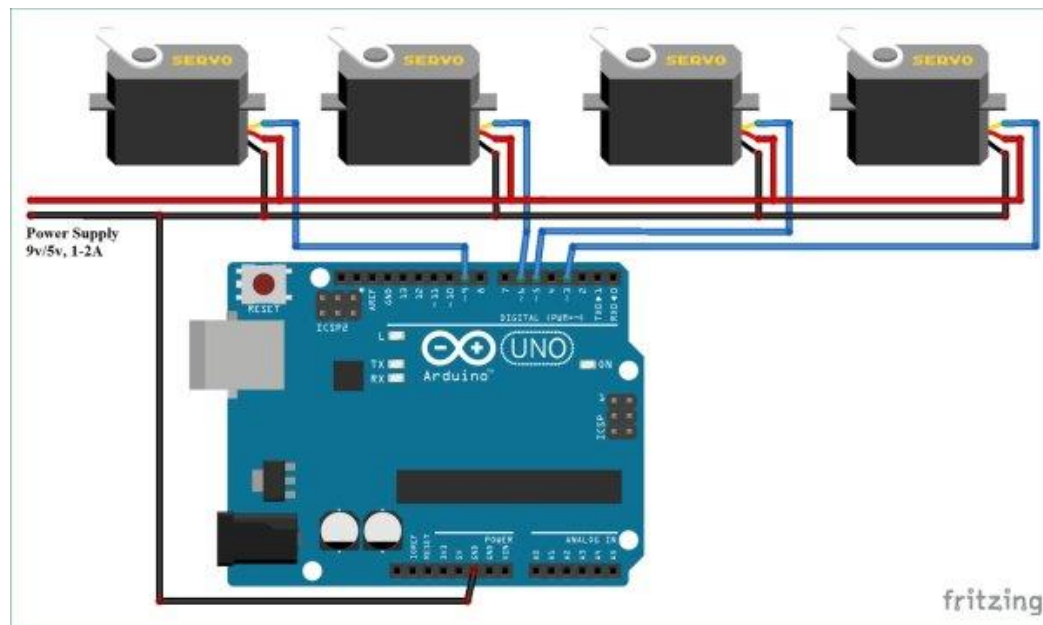
Супара



Ротра



# Воздействие -Позиция



# Воздействие -Изображение

