

E lectronică pentru **A** utomobile

Prelegerea nr. 5

TEHNICI DE EVACUARE A GAZELOR



Probleme generale

Arderea

Arderea benzinei în cilindrul motorului este mai mult sau mai puțin incompletă. Cu cât arderea este mai puțin completă, cu atât cresc emisiile poluante.

Arderea perfectă sau totală a benzinei este imposibilă, chiar atunci când este disponibil un surplus mare de aer.

Raportul ideal între masa de aer și cea de benzină pentru o ardere completă este 14,7:1. Aceasta se obține pentru o valoare lambda egală cu 1, care este cunoscută ca fiind valoarea stoichiometrică.

Această valoare poate fi calculată prin determinarea numărului exact de atomi de oxigen necesari pentru oxidarea completă a numerelor corespunzătoare de atomi de hidrogen și de carbon din hidrocarburile ce formează benzina.



Dacă se cunosc masele atomice ale respectivelor elemente se poate calcula valoarea lambda. Benzina conține un anumit număr de componente numite fracțiuni. Ele aparțin la trei serii chimice:

- parafine, de exemplu octanul C_8H_{18}
- naftene, de exemplu ciclohexanul C_6H_{12}
- aromatice, de exemplu benzenul C_6H_6 .

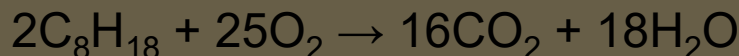
Raportul ideal aer-benzină poate fi calculat pentru fiecare din aceste componente din ecuația chimică de echilibru și din masele atomice ale atomilor.



Masele atomice de interes sunt:

- carbonul, C, masa atomică = 12
- hidrogenul, H, masa atomică = 1
- oxigenul, O, masa atomică = 16.

Ecuția chimică de echilibru pentru arderea completă a octanului este următoarea:



Masa moleculară pentru $2C_8H_{18}$ este $(2 \times 12 \times 8) + (2 \times 1 \times 18) = 228$. Masa moleculară pentru $25O_2$ are valoarea $25 \times 16 \times 2 = 800$. Ca urmare, raportul oxigen-octan este 800:228 sau 3,5:1.

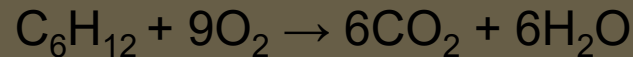


Cu alte cuvinte, 1 kg de carburant folosește 3,5 kg de oxigen. Aerul conține 23% din masă oxigen (21% din volum), ceea ce înseamnă că 1 kg de aer conține 0,23 kg de oxigen. Deci 1 kg de oxigen se găsește în 4,5 kg de aer.

Raportul ideal aer-carburant pentru arderea octanului este $3,5 \times 4,5 = 15,2:1$.

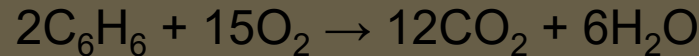
Dacă se efectuează un calcul similar pentru ciclohexan și benzen se obțin următoarele rezultate:

Ciclohexan:



raportul aer:carburant = 14,7:1

Benzen:



raportul aer:carburant = 13,2:1.

Exemplele de mai sus permit să se explice modul de calcul al raportului aer-benzină și, întrucât benzina este un amestec format dintr-un anumit număr de fracțiuni, raportul ideal are valoarea 14,7:1.



Compoziția gazelor de evacuare netratate

S-a constatat teoretic că prin arderea completă a benzinei în aer rezultă dioxid de carbon, apă și azot.

În realitate, procesele de ardere au anumite particularități și în final rezultă dioxid de carbon, apă, azot, monoxid de carbon, hidrocarburi nearchivate, oxizi de azot, hidrogen, oxigen și particule. Compoziția gazelor de evacuare variază în funcție de calitatea arderii, dar în mod deosebit este o funcție de coeficientul excesului de aer (λ).

În figura 5.1 se prezintă variația diferitelor componente ale gazelor de evacuare fără tratament în funcție de coeficientul excesului de aer λ .

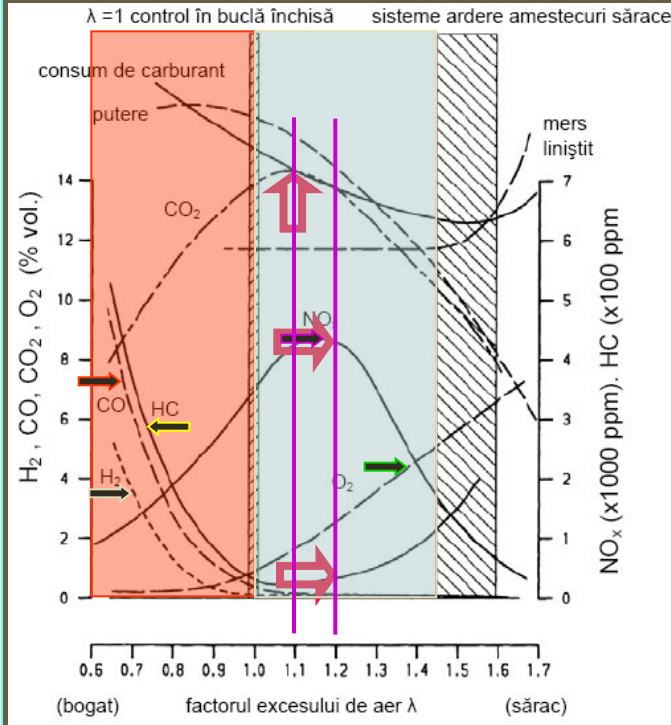


Figura 5.1

Amestecurile bogate ($\lambda < 1$, benzină în exces) produc concentrații ridicate de CO, H₂ și HC, în timp ce amestecurile sărace ($\lambda > 1$, oxigen în exces) generează nivele înalte de NO_x și oxigen liber.

Temperaturi mai scăzute ale camerei de ardere asociate cu valori ale amestecului cu $\lambda > 1,2$ au drept efect reducerea concentrației de NO_x însoțită de creșterea concentrației de HC.

Maximul emisiei de CO₂ (gaz cu efect de seră) se produce la amestecuri ușor sărace ($\lambda = 1,1$).

Normele de protecție a mediului impun reducerea drastică a emisiilor poluante din gazele de evacuare.

Circa 1% din gazele de evacuare reprezintă substanțe toxice: monoxid de carbon (CO), oxizi de azot (NOx) și hidrocarburi (HC).

Problema majoră ce apare pentru controlul emisiilor poluante este aceea că fiecare din cele trei substanțe toxice este dependentă de raportul aer/benzină și aceste dependențe au un caracter contradictoriu: când cresc concentrațiile de CO și HC, scade concentrația de NOx și invers.



Posttratarea catalitică permite reducerea substanțială a nivelului emisiilor poluante.

Pentru a controla nivelul emisiilor poluante ale unui motor există trei posibilități de acțiune:

- 1. formarea corectă a amestecului;
- 2. proiectarea adecvată a motorului, cum ar fi de exemplu o optimizare a formei camerei de ardere;
- 3. posttratarea catalitică a gazelor de evacuare.



Cea de-a treia modalitate de influențare a nivelului emisiilor poluante se realizează cu ajutorul unui convertor catalitic, a cărui principală sarcină este de fapt o completare a procesului de ardere a benzinei. Principalele caracteristici ale convertorului catalitic sunt:

- susține postarderea CO și HC, cu degajarea de CO₂ și H₂O, care nu sunt substanțe poluante;
- reduce azotul din oxizii de azot prezenți în gazele de eșapament (apare azot neutru).

Acest mod de abordare a problemei permite o eficiență mult mai mare decât postarderea gazelor de evacuare într-un reactor termic.

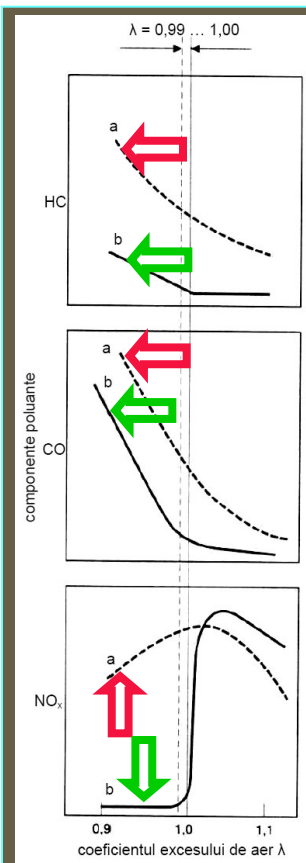


Convertorul catalitic permite transformarea în substanțe nepericuloase a peste 90% din substanțele toxice de evacuare. În prezent, cel mai răspândit catalizator este cel cunoscut sub denumirea de **“convertor catalitic cu trei căi”**. Termenul **“trei căi”** semnifică faptul că cele trei substanțe poluante CO, NO_x și HC sunt degradate simultan.

Din punct de vedere constructiv, convertorul catalitic este realizat sub formă de fagure, dintr-un material ceramic, acoperit cu metal prețios (platină sau rhodiu). Metalul prețios este sub formă poroasă, pentru a mări suprafața de reacție. Când gazele de evacuare “curg” prin fagure, catalizatorul (metalul prețios) accelerează degradarea chimică a substanțelor toxice.



Efectul utilizării convertorului catalitic rezultă din figura 5.2, iar din fig 5.3 se poate observa eficiența tratamentului.



a – fără tratament

b – cu posttratare catalitică

Figura 5.2

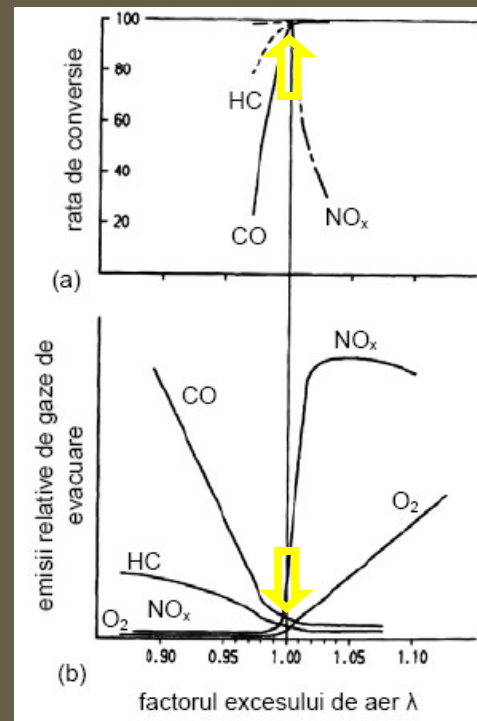


Figura 5.3

Aceste convertoare catalitice nu pot fi folosite decât cu benzină fără plumb. Plumbul acoperă porii și în general suprafața metalului nobil – catalizator, distrugându-i proprietățile catalitice.

Degradarea produsă este ireversibilă, catalizatorul nu mai poate fi regenerat prin nici o metodă economic valabilă. Prin urmare, la motoarele cu catalizator este obligatorie utilizarea benzinei fără plumb.



CONTROLUL LAMBDA ÎN BUCLĂ ÎNCHISĂ

Conversia catalitică presupune arderea de către un motor a unui amestec aer-benzină optimizat. Un asemenea optim este caracterizat pentru amestecul aer-benzină de factorul de exces de aer $\lambda = 1,00$ (stoichiometric).

Convertorul catalitic funcționează eficient dacă factorul λ este menținut cu precizie la acest nivel. Chiar și o deviație redusă, de 1%, are un efect negativ considerabil asupra eficienței posttratamentului.

Oricât de bun ar fi un control în buclă deschisă, acesta nu poate menține amestecul aer-benzină într-o toleranță atât de strânsă.

Soluția este utilizarea unui control în buclă închisă, de acuratețe extremă, care să reducă aproape de zero abaterea. Controlul în buclă închisă va urmări, folosind o măsurare adecvată, compoziția gazelor de evacuare.

Rezultatele obținute în acest fel vor fi utilizate pentru corectarea cantității de benzină injectate. Acest mod de control este deosebit de eficient la motoarele cu injecție, având în vedere faptul că nu apar timpi de întârziere mari ca la motoarele cu carburator, întârzieri datorate traseelor lungi de admisie.

La motoarele cu injecție, benzina este introdusă fie direct în cilindru, fie în imediata sa apropiere, ceea ce asigură un răspuns mult mai prompt.



Sunt mai multe tipuri de senzori Lambda, folosind tehnologii de fabricație diferite.

O primă variantă numită **sensor Lambda de tip Nernst** (ZrO_2) este în principiu un generator electrochimic pe baza concentrației de oxigen, cu electrolit solid. Un element ceramic din bioxid de zirconiu și oxid de ytriu este folosit drept electrolit solid impermeabil pentru gaze. Acest amestec de oxizi este un conductor aproape perfect pentru ionii de oxigen de la o valoare ridicată a temperaturii.

Electrolitul solid are rolul de a separa gazele de evacuare de atmosferă, folosită drept referință. Ambele fețe sunt prevăzute cu electrozi din platină catalitic activi.

Structura sensorului este prezentată în figura 5.4.

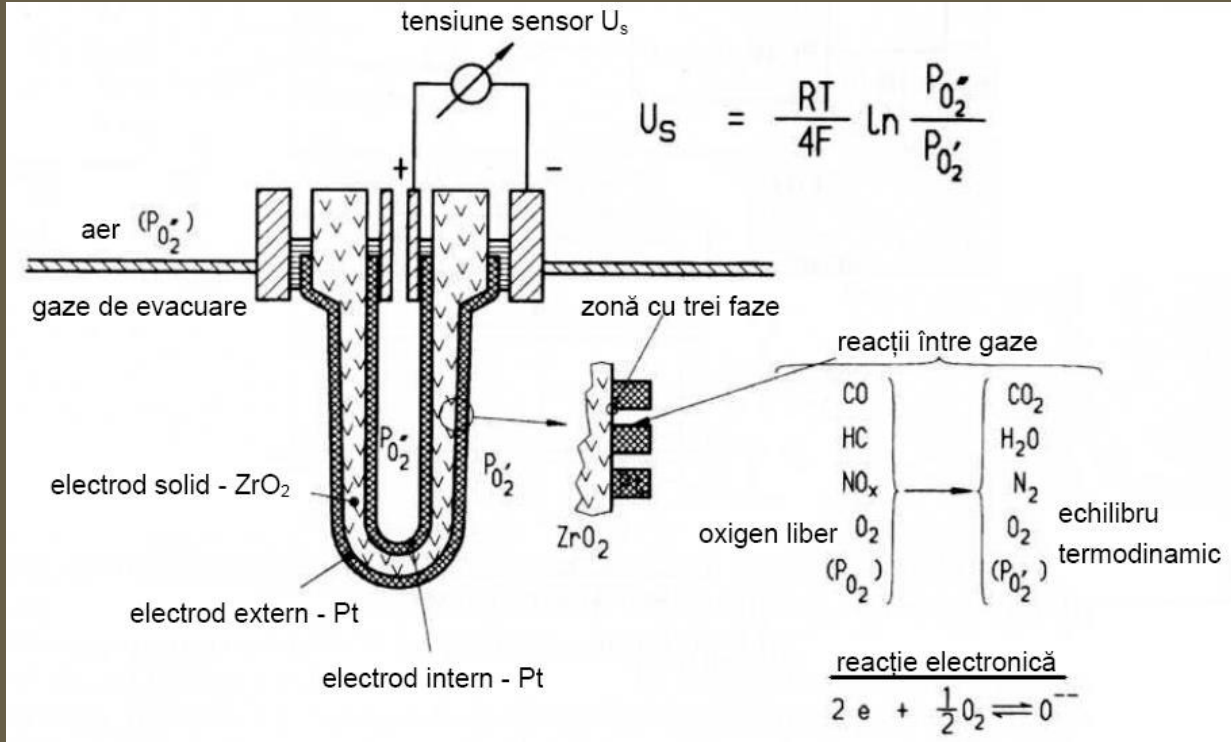
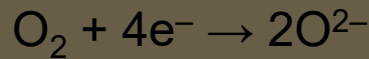
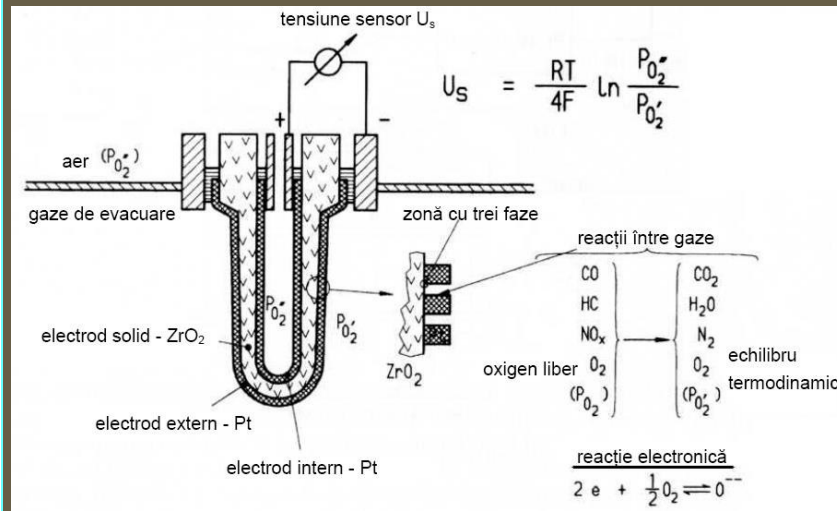


Figura 5.4

La nivelul electrodului intern (plasat în aer atmosferic, la presiunea parțială de oxigen $pO_2'' = 0,21$ bari), reacția electronică:



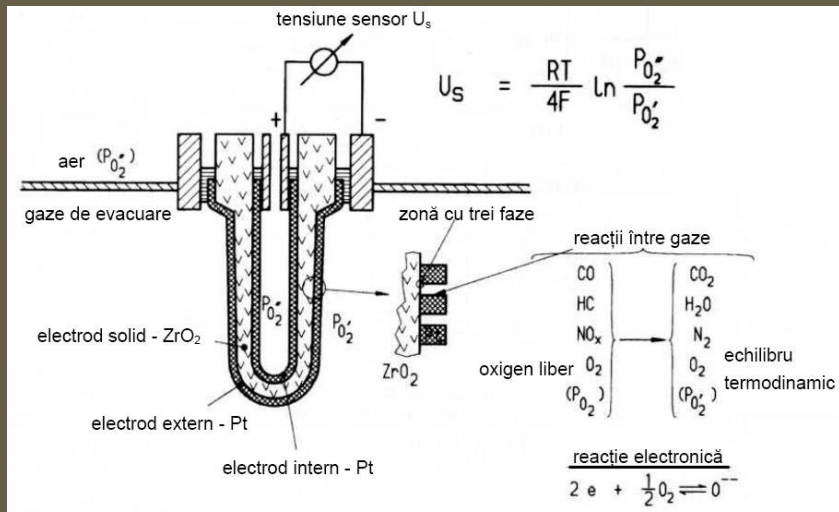
încorporează ioni de oxigen în electrolit.



Aceștia migrează spre electrodul extern (plasat în gazele de evacuare, presiunea parțială de oxigen pO_2' variabilă $< pO_2''$), unde la nivelul suprafeței de separație cu trei faze (electrolit-platină-gaz) se produce reacția inversă (reversibilă).

Apare un câmp electric de opoziție și se generează o tensiune U_s ce corespunde raportului presiunilor parțiale, conform relației lui Nernst:

$$U_s = \frac{RT}{4F} \ln \frac{pO_2''}{pO_2'}$$



unde:

- **R** – constanta universală a gazelor
- **F** – constanta lui Faraday
- **T** – temperatura absolută
- **pO_2** – presiunea parțială a oxigenului.

Procesul catalitic. Măsurările conținutului de oxigen pot servi numai ca bază pentru concluzii lipsite de ambiguitate privind valoarea lambda a gazelor de evacuare atunci când se stabilește o stare de echilibru termodinamic la electrozii catalitic activi ai sensorului de oxigen (oxigen rezidual).

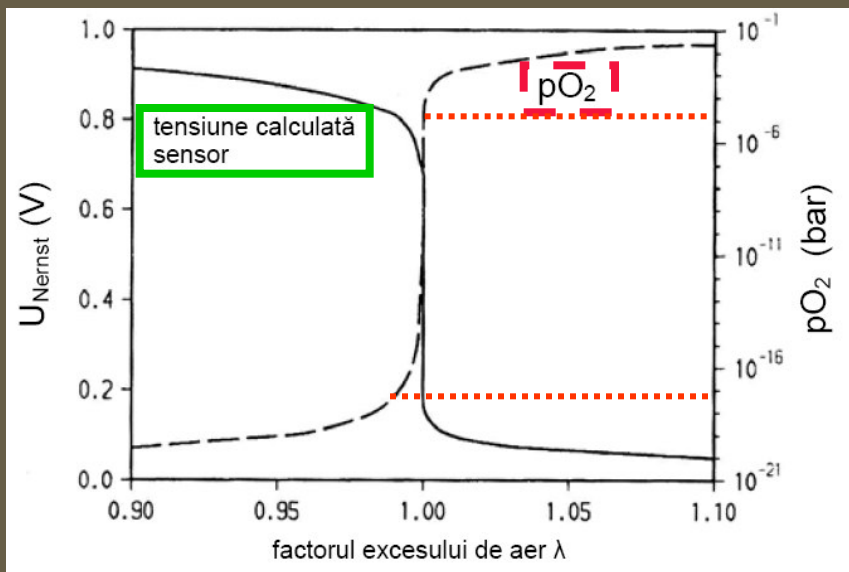
Concentrațiile absolute ale componentelor individuale din gazele de evacuare ale motorului fluctuează într-un domeniu larg în concordanță cu condițiile instantanee de funcționare (încălzire, accelerație, regim staționar, decelerare).

Sensorul de oxigen trebuie să fie astfel capabil să convertească amestecul de gaze pe care îl primește într-o stare a echilibrului termodinamic complet.

Cerințele rezultante sunt un înalt nivel al activității catalitice la nivelul electrodului și un strat protector capabil să limiteze cantitatea de gaz. Se poate demonstra că dacă nu se atinge echilibrul termodinamic la nivelul electrodului, semnalul sensorului lambda va fi eronat.



Caracteristica. Concentrația oxigenului rezidual fluctuează exponențial (cu câteva ranguri zecimale) în vecinătatea amestecului stoichiometric aer-benzină ($\lambda = 1$). Conform expresiei U_s aceasta duce la variații semnificative ale tensiunii sensorului (salt la $\lambda = 1$) și corespunzător în curba caracteristică λ .



Aceste aspecte sunt prezentate grafic în figura 5.5.

Figura 5.5

Atmosfera de referință. Cea mai comună referință de O_2 este aerul din mediul înconjurător.

Alternativele includ un amestec metal-oxid de metal sau un mediu de referință cu pompare. Cu această ultimă metodă, un curent de referință de O_2 pompat se suprapune măsurării tensiunii pentru a genera o presiune parțială de O_2 aproximativ constantă la electrodul de referință încapsulat.

O altă variantă lucrând la $\lambda = 1$ este **sensorul de tip semiconductor**.

Unii oxizi semiconductori, cum ar fi TiO_2 și SrTiO_3 (stronțiu titanat) ating rapid echilibrul cu presiunea parțială de oxigen din faza gazoasă ce îi înconjoară la temperaturi relativ joase.

Schimbări ale presiunii parțiale pentru oxigenul înconjurător produc variații ale concentrației golurilor de oxigen ale materialului (TiO_{2-x} respectiv SrTiO_{3-x}), deci se modifică conductivitatea de volum:

$$R_T = A pO_2^n \exp\left(\frac{E}{kT}\right)$$

unde:

- R_T – rezistența semiconductorului
- A – constantă
- E – energia de activare
- k – constanta lui Boltzmann
- T – temperatura absolută
- $n = 1/4$.

Acest efect, exploatat pentru a determina valoarea lambda, este suprapus peste dependența de temperatură a conductivității. Rezistența electrică și timpii de răspuns variază invers proporțional cu temperatura, întrucât echilibrul se realizează mult mai rapid prin difuzia golurilor în oxigen.



Proiectare. Posibilitatea de a se dispensa de o referință de O_2 permite o proiectare extrem de simplă, caracterizată de prezența unui dispozitiv de încălzire integrat.

Stratul gros de semiconductor poros este în general poziționat și sinterizat pe un substrat plan de Al_2O_3 între doi electrozi. S-a dezvoltat ca alternativă și tehnologia cu straturi subțiri.

Caracteristica. La $\lambda = 1$, stratul sensor prezintă o schimbare extremă a conductivității datorită variației mari a presiunii parțiale de oxigen pO_2 .

Când sunt noi, sensorii cu TiO_2 asigură în esență același răspuns ca și sonda λ cu ZrO_2 . Pe întreaga durată de viață se produc variații ale vitezei de creștere a rezistenței pentru amestec bogat și sărac și ale timpului de răspuns, cu o deplasare semnificativă a sistemului de control al poluării spre amestecuri sărace.

Modul de funcționare a controlului în buclă închisă

Elementul principal, ce asigură semnalul de control al sistemului, este *sensorul Lambda*. Acesta transmite la intrarea unitații electronice de control, după cum s-a văzut, o tensiune de semnal dependentă de compoziția instantanee a amestecului aer-benzină.

Sensorul Lambda se montează în galeria de evacuare, într-un punct care să asigure temperatura necesară pe întreg domeniul de funcționare a motorului (tipic 600 °C, oricum mai mare decât 350 °C).

Curba de tensiune a sensorului Lambda (pentru sensorul cu ZrO_2 , cu cea mai mare răspândire) funcționând la temperatura de 600 °C este prezentată în figura 5.6. Modul de amplasare a sensorului în galeria de evacuare se prezintă în figura 5.7.

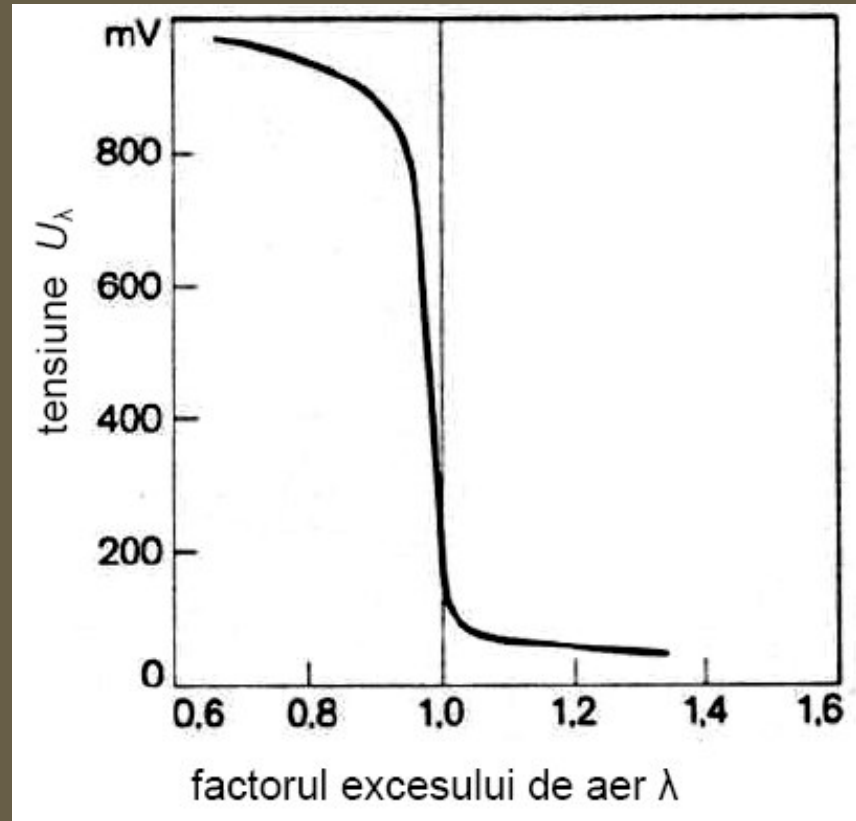
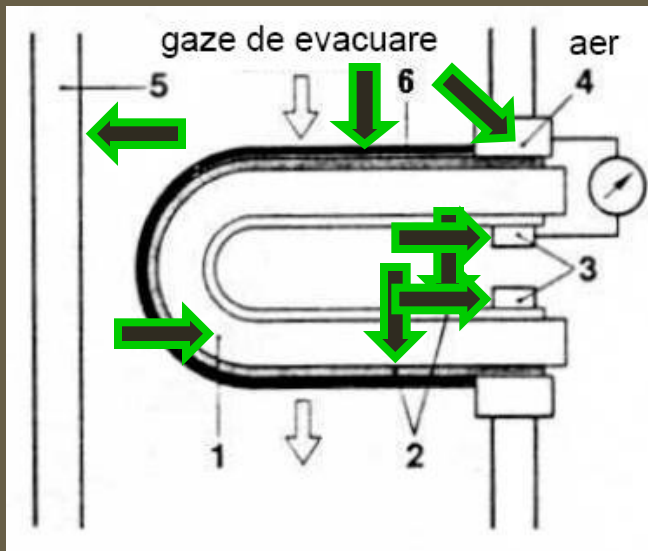


Figura 5.6

Sensorul Lambda pătrunde în fluxul gazelor de evacuare și este proiectat astfel încât electrodul extern să fie înconjurat de gazele de evacuare, iar electrodul intern să fie în contact cu aerul atmosferic. Tensiunea apărută este un rezultat al compoziției gazelor de evacuare.



- 1 – sensor ceramic
- 2 – electrozi
- 3 – contacte
- 4 – contact electric de masă
- 5 – galerie de evacuare
- 6 – înveliș ceramic protector (poros)

Figura 5.7

În figura 5.8 se prezintă structura sensorului Lambda.

- | | |
|---|-----------------------------------|
| 1 - piesă de contact | 6 - rondelă |
| 2 - suport ceramic | 7 - carcasă (în contact cu aerul) |
| 3 - sensor ceramic | 8 - corp (-); |
| 4 - teacă protectoare (în fluxul gazelor de evacuare) | 9 - electrod (-); |
| 5 - conexiune electrică | 10 - electrod (+) |

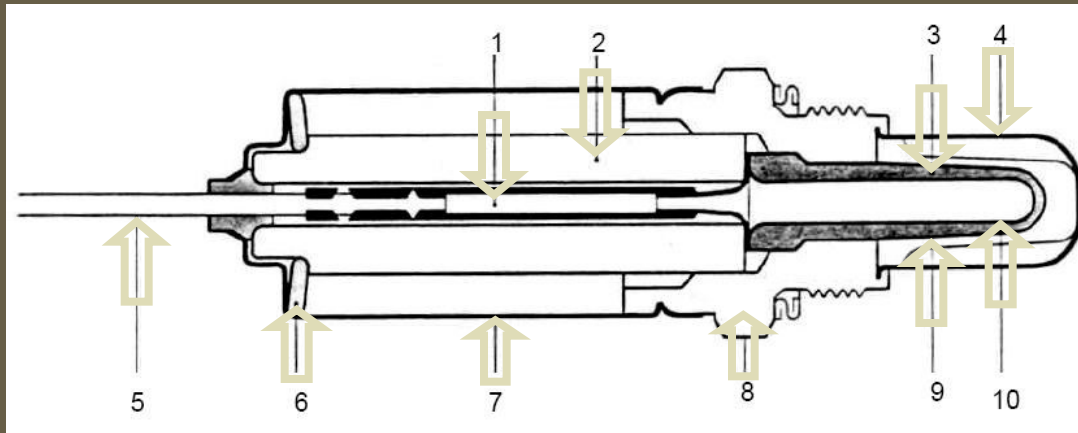


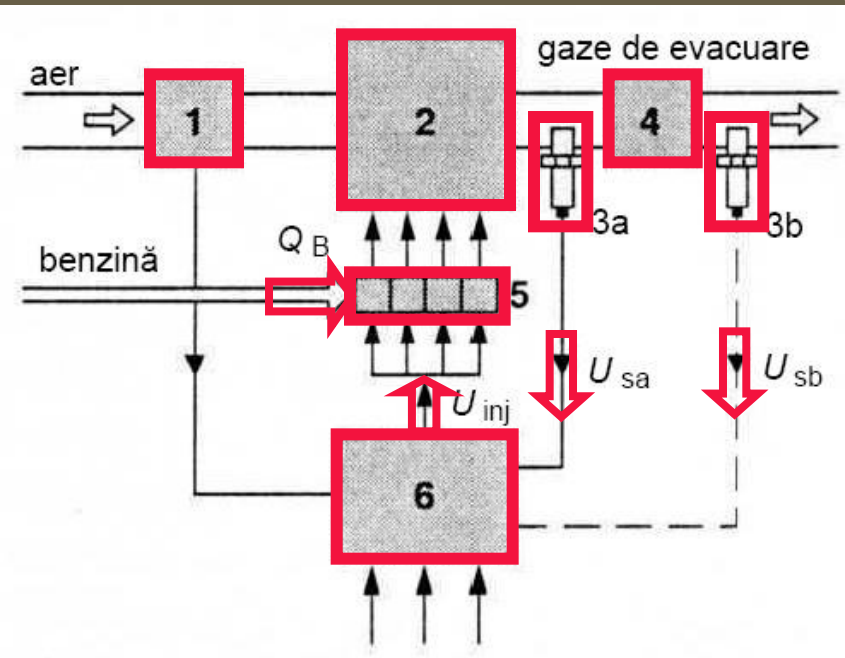
Figura 5.8

Uneori se utilizează un **sensor Lambda încălzit**. Acesta diferă constructiv de tipul anterior prin prezența unui element ceramic de încălzire.

Corpul ceramic se menține la o temperatură de peste 350 °C (necesară bunei funcționări). Utilizarea sensorului încălzit asigură următoarele avantaje:

- control eficient la temperaturi reduse ale gazelor de evacuare (de exemplu la mersul în gol);
- efect minim al variațiilor de temperatură a gazelor de evacuare;
- intrare rapidă în funcțiune a controlului Lambda după pornirea motorului (cca. 30 s);
- răspuns rapid la variații extreme ale compoziției amestecului;
- instalare rapidă.

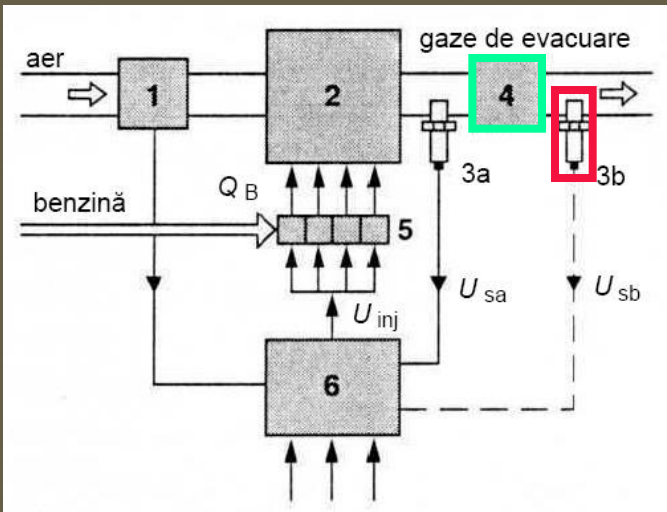
Prin intermediul controlului Lambda în buclă închisă, raportul aer-benzină poate fi menținut cu precizie la $\lambda = 1,00$. Schema bloc a circuitului de control este prezentată în figura 5.9.



- 1 – debitmetru de aer*
- 2 – motor;*
- 3a, 3b- senzori Lambda;*
- 4 – convertor catalitic;*
- 5 – electroinjectoare;*
- 6 – unitate electronică de control*
- U_{sa} , U_{sb} – tensiuni de la senzori*
- U_{inj} – tensiune de control injectoare*
- Q_B – cantitate de benzină injectată*

Figura 5.9

Se observă că uneori poate fi prezent un al doilea sensor **Lambda (3b)** care permite să se monitorizeze eficiența **convertorului catalitic (4)**.
Sensorul Lambda furnizează informația despre starea amestecului mai bogat sau mai sărac decât $\lambda = 1,00$.
În cazul deviației compoziției amestecului de la valoarea $\lambda = 1,00$, tensiunea de ieșire a sensorului se schimbă brusc. Această modificare semnificativă este evaluată de circuitul de control în buclă închisă.



Injectia de benzină va fi controlată în concordanță cu informațiile asupra amestecului, astfel încât să se mențină un coeficient de exces de aer $\lambda = 1,00$.
Semnalul furnizat de sonda Lambda este prelucrat în unitatea electronică de control și este folosit pentru comanda injectoarelor electromagnetice.

Controlul dozajului în această modalitate determină o modificare continuă a compoziției amestecului aer-benzină în interiorul unei zone având o anumită lățime în jurul valorii $\lambda = 1,00$, din direcția “**bogat**” spre “**sărac**” și în sens invers. Acest mod de variație utilizat în control este ilustrat în figura 5.10.

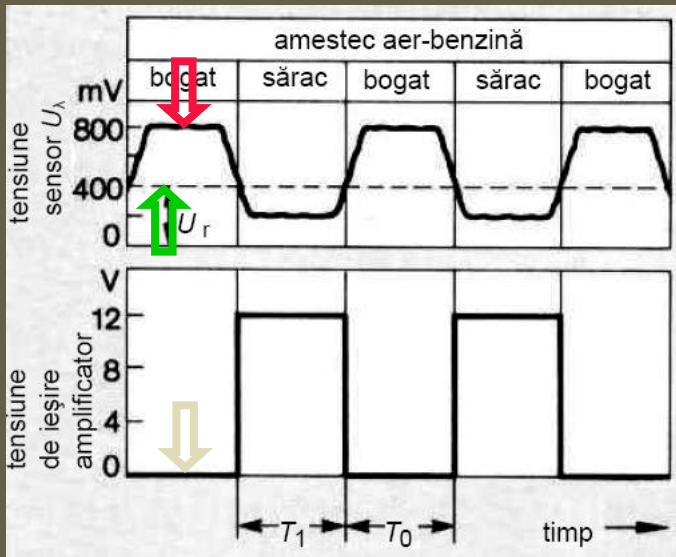


Figura 5.10

Semnalul de la sensor este prelucrat cu ajutorul unui amplificator și al unui integrator.

În cazul unui amestec bogat $U_s > U_r$ (U_r fiind o tensiune de referință bine precizată), semnalul de la ieșirea amplificatorului devine zero. Ca urmare se reduce durata impulsurilor de injecție și amestecul devine din ce în ce mai sărac.

Acum amestecul se deplasează în regiunea cu $\lambda > 1$ ("sărac"), tensiunea de la sensor scade sub valoarea de referință U_r și semnalul de la amplificator comută din nou. Ca urmare, la ieșire apare un impuls de durată T_1 .

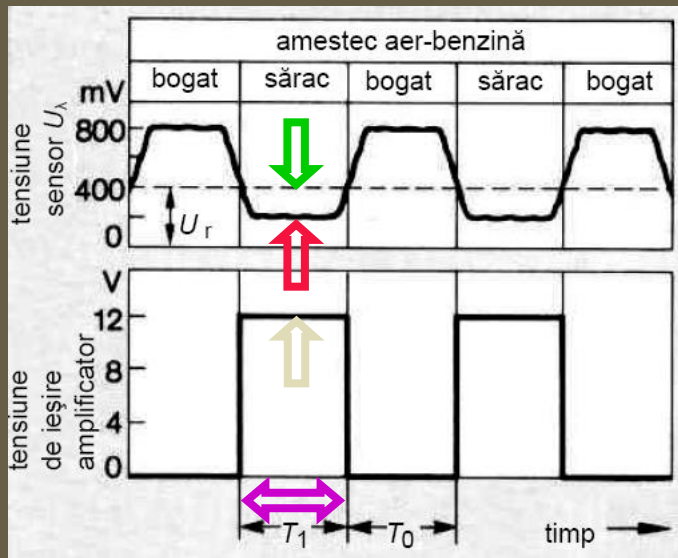


Figura 5.10

Impulsurile astfel apărute sunt aplicate integratorului care furnizează o informație asupra tendinței controlului. În continuare, funcție de valoarea U_λ în raport cu U_r , amestecul aer-benzină începe să se modifice, dar nu brusc. Pentru aceasta, sistemul de control acționează în direcția corectă cu o viteză stabilită în funcție de semnalul de la integrator.

În acest fel, sistemul de control modifică în mod constant compoziția amestecului aer-benzină în interiorul unei benzi de toleranță strânsă în jurul valorii $\lambda = 1$, din direcția “*bogat*” către “*sărac*” și invers.

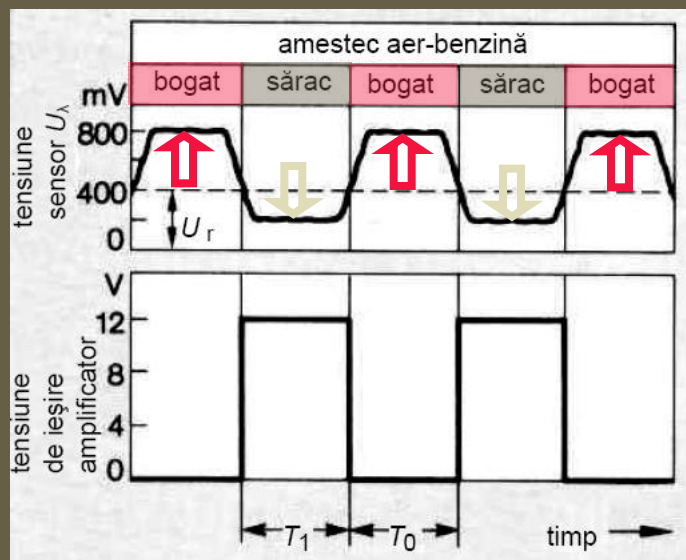


Figura 5.10

Sistemul electronic de control ia în considerare în mod automat condițiile speciale de funcționare, cum ar fi pornirea, accelerarea și sarcina plină.

În aceste situații, controlul acționează după cum urmează:

Pornire. Sensorul Lambda trebuie să aibă temperatura de cel puțin 350 °C pentru ca semnalul să fie sigur. Ca urmare, până la încălzire se suprimă funcționarea în buclă închisă.

Până la terminarea fazei de încălzire, amestecul aer-benzină este păstrat la un nivel mediu cu un control în buclă deschisă. Îmbogățirea amestecului în faza de pornire se asigură după aceleași principii ca la sistemele fără control Lambda.

Accelerare și sarcină plină. Îmbogățirea amestecului pe durata accelerării poate avea loc și în cazul utilizării controlului în buclă închisă. La sarcină plină poate fi necesar să se lucreze cu un raport aer-benzină diferit de $\lambda = 1,00$ (de exemplu $\lambda = 0,90 \dots 0,95$, din criteriu de moment motor maxim).

La detectarea regimurilor de accelerare și sarcină plină, unitatea de control comută comanda injecției pe modul de lucru în buclă deschisă. În acest mod apare posibilă îmbogățirea amestecului, dincolo de limitele permise de controlul în buclă închisă (cu efect stabilizator).

În general controlul Lambda în buclă închisă funcționează pentru $\lambda = 0,8 \dots 1,2$, domeniu pentru care o serie de variații ce duc la modificarea coeficientului excesului de aer, cum ar fi efectul amplitudinii sau temperaturii aerului, pot fi compensate. În final controlul converge către $\lambda = 1,00 \pm 1\%$.

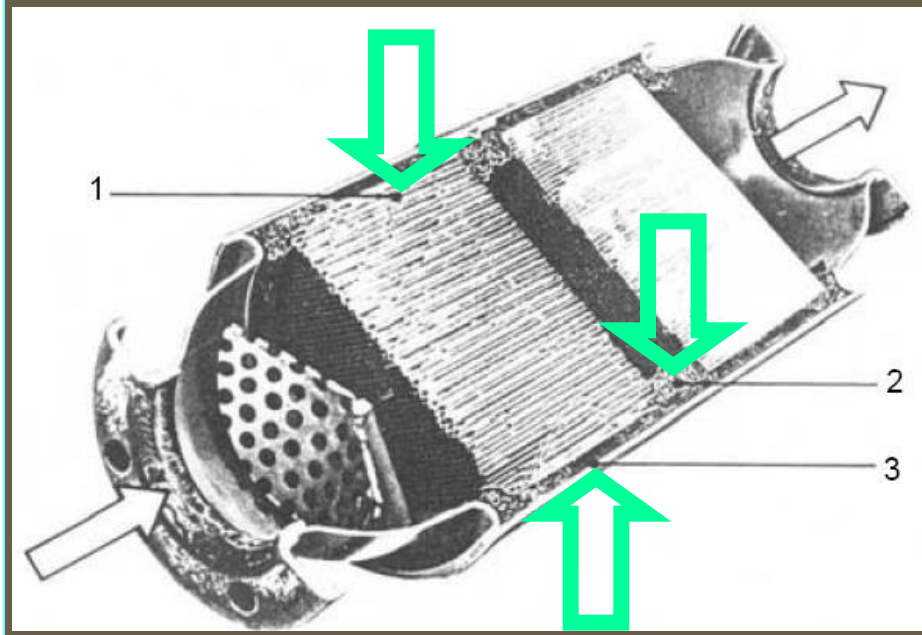
Un circuit de control supraveghează sensorul Lambda pentru a preveni funcționarea prelungită în zonele de margine a controlului în buclă închisă.

În momentul în care se detectează o astfel de eventualitate, controlul dezactivează modul de lucru în buclă închisă, trecându-se în modul în buclă deschisă. Dozajul va fi stabilit funcție de o valoare medie a coeficientului excesului de aer.

Convertorul catalitic

În ceea ce privește convertorul catalitic cu trei căi, acesta este un dispozitiv foarte simplu, asemănător cu o tobă de eșapament standard.

În figura 5.11 se prezintă o secțiune ce pune în evidență elementele constructive. Așa după cum s-a precizat, pentru a acționa eficient catalizatorul, motorul trebuie să funcționeze în zona amestecului stoichiometric.



- 1 - material ceramic acoperit cu substanțe catalitice active
- 2 - suport din "lână" de oțel
- 3- corp

Figura 5.11

În figura 5.12 se prezintă un detaliu mărit din interiorul convertorului catalitic. Sunt prezentate de asemenea ecuațiile chimice de echilibru favorizate de catalizator. De fapt sunt mai multe tipuri de hidrocarburi, dar în figura 5.12 se ilustrează principiul reacției.

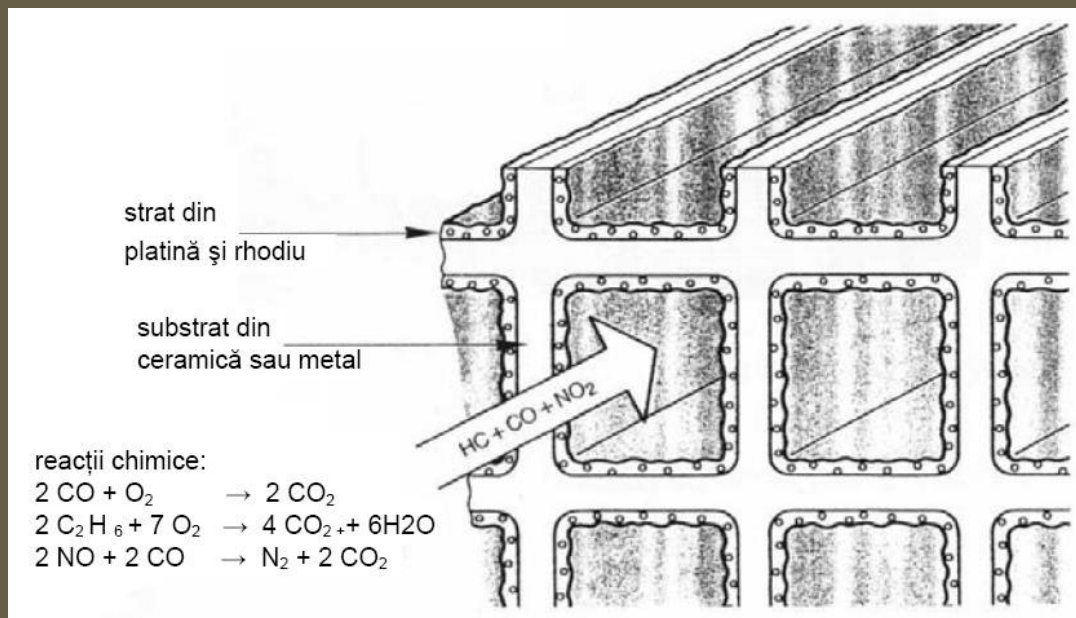


Figura 5.12

De notat faptul că reacțiile impun necesitatea producerii de către motor a unei anumite cantități de monoxid de carbon în vederea reducerii emisiilor de oxizi de azot.

Aceasta este una din rațiunile pentru care producătorii au fost forțați să realizeze motoare care funcționează cu amestec stoichiometric.

Din acest motiv, legislația a avut tendința de a înăbuși dezvoltarea tehnicii de ardere a amestecurilor sărace. Detaliile de finețe privind reglementările noxelor pot avea un efect marcant asupra tehnicilor de reducere utilizate.



În figura 5.11 este prezentată o variantă de convertor cu suport ceramic monolitic pentru materialul catalizator. Această ceramică este silicat de magneziu și aluminiu, și întrucât are mii de canale, asigură o suprafață mare.

Suprafața este acoperită cu un strat poros de oxid de aluminiu care crește suprafața efectivă de circa 7000 de ori.

Drept catalizator se folosesc metale nobile. Platina promovează oxidarea hidrocarburilor și a monoxidului de carbon, iar rhodiul ajută la reducerea oxizilor de azot. Întreg convertorul catalitic cu trei căi conține trei la patru grame de metale prețioase.

Domeniul de temperaturi ideale de funcționare este în jurul a 400-800°C. O problemă serioasă ce trebuie rezolvată în prezent este legată de întârzierea cu care catalizatorul atinge temperatura necesară.

Pentru a reduce timpul de întârziere se folosesc diferite metode, întrucât se produc cantități însemnate de noxe până când catalizatorul devine activ.

O soluție este încălzirea electrică ca o formă de arzător ce asigură aprinderea benzinei în interiorul convertorului.

O altă arie promițătoare pentru cercetări se referă la poziționarea sa ca o parte din galeria de evacuare și a colectorului de evacuare. Aceasta reduce semnificativ timpul până la activare, dar problemele legate de curentul de gaze, vibrațiile și variațiile excesive de temperatură pot reduce potențialul de viață a convertorului.



Convertorul catalitic poate fi deteriorat de către motor în două moduri: în primul rând prin folosirea de benzină aditivată cu plumb, situație în care particule de plumb se depun pe suprafața activă, ceea ce reduce suprafața efectivă; în al doilea rând prin rateurile de aprindere ale motorului, ceea ce poate provoca supraîncălzirea convertorului catalitic datorită arderii în interiorul unității.

Unii producători (cum ar fi de exemplu BMW) folosesc pe unele vehicule un sistem în care un sensor monitorizează ieșirea de înaltă tensiune a sistemului de aprindere și observă dacă scânteia lipsește, situație în care nu este permisă injecția benzinei.



O altă tehnică posibilă pentru reducerea noxelor pe durata fazei de încălzire a catalizatorului este de a folosi un mic pre-convertor cu încălzire electrică. Testele preliminare pentru acest sistem arată că emisiile de hidrocarburi pe durata fazei de încălzire pot fi reduse în mod semnificativ.

Problema încă nerezolvată este că este necesară o putere de încălzire în jur de 30 kW pe durata primelor 30 secunde. Acesta necesită un curent de ordinul a 250 A. O soluție ar fi utilizarea unei baterii de acumulatori suplimentară pentru a asigura acest curent.



Pentru ca un convertor catalitic să funcționeze la rata sa optimă de conversie pentru a oxida monoxidul de carbon și hidrocarburile în timp ce reduce oxizii de azot, este esențial să se asigure o bandă de 0,5 % pentru valoarea lambda.

Sensorii lambda folosiți în prezent au tendința de a funcționa în interiorul a circa 3% din valoarea medie lambda.

Atunci când un convertor catalitic este în bună stare de funcționare, aceasta nu este o problemă întrucât este capabil să stocheze suficient monoxid de carbon și oxigen.



Totuși, convertoarele defecte nu pot stoca cantități suficiente din aceste gaze și ca urmare devin mai puțin eficiente. Defectarea poate fi provocată de supraîncălzire sau prin "otrăvirea" cu plumb sau siliciu.

Dacă controlul poate fi păstrat în interiorul benzii de 0,5% din lambda, convertorul va continua să fie eficient, chiar dacă este într-o oarecare măsură deteriorat. Nii sensori disponibili pot lucra cu aceste valori ale toleranței (0,5%).



Un al doilea sensor Lambda montat după convertorul catalitic (figura 5.9) poate fi folosit pentru monitorizarea eficienței convertorului.

Un convertor funcționând corect va stoca oxigen, ceea ce atenuează oscilațiile controlului Lambda. Ca rezultat, semnalul de la sensorul Lambda de după convertorul catalitic va diferi în mod semnificativ de semnalul de la primul sensor.

Pe măsură ce convertorul catalitic îmbătrânește, acest răspuns se deteriorează, până ce în final semnalul de la sensorul de după convertor se apropie de semnalul recepționat de la sensorul de dinainte.

Baza determinării stării convertorului este astfel furnizată de o comparație a semnalelor de la cei doi senzori de oxigen.

Când cele două semnale au un anumit grad (predeterminat) de asemănare, înseamnă că s-a atins limita de eficiență a convertorului catalitic, respectiv s-a epuizat durata sa de utilizare. O lampă de avarii alertează conducătorul auto în eventualitatea unui defect.



Norme europene privind poluarea

În tabelele următoare sunt prezentate în g/km nivelul noxelor ce pot fi emise de un motor cu aprindere prin scânteie, respectiv un motor Diesel.

Normele respective sunt obligatorii pe teritoriul Uniunii Europene. Din analiza datelor prezentate se poate observa dinamica restricționării respectivelor valori ale nivelelor poluării.

Motoare cu aprindere prin scântei

Norma	Data	CO	total HC	HC non metan	NO _x	HC+NO _x	particule
Euro 1†	iulie 1992	2.72 (3.16)	-	-	-	0.97 (1.13)	-
Euro 2	ianuarie 1996	2.2	-	-	-	0.5	-
Euro 3	ianuarie 2000	2.3	0.20	-	0.15	-	-
Euro 4	ianuarie 2005	1.0	0.10	-	0.08	-	-
Euro 5	septembrie 2009	1.000	0.100	0.068	0.060	-	0.005**
Euro 6	septembrie 2014	1.000	0.100	0.068	0.060	-	0.005**

** Se aplică numai la vehiculele cu injecție directă

† Valorile din paranteze sunt limitele de conformitate a producției (COP)

Motoare Diesel

Norma	Data	CO	total HC	HC non metan	NO _x	HC+NO _x	particule
Euro 1†	iulie 1992	2.72 (3.16)	-	-	-	0.97 (1.13)	0.14 (0.18)
Euro 2	ianuarie 1996	1.0	-	-	-	0.7	0.08
Euro 3	ianuarie 2000	0.64	-	-	0.50	0.56	0.05
Euro 4	ianuarie 2005	0.50	-	-	0.25	0.30	0.025
Euro 5	septembrie 2009	0.500	-	-	0.180	0.230	0.005
Euro 6	septembrie 2014	0.500	-	-	0.080	0.170	0.005

† Valorile din paranteze sunt limitele de conformitate a producției (COP)

