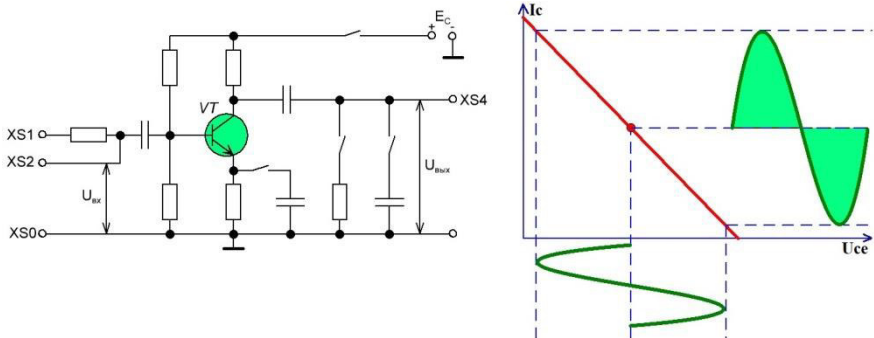


# ТЕХНИЧЕСКИЙ УНИВЕРСИТЕТ МОЛДОВЫ

## ЭЛЕКТРОННЫЕ ЦЕПИ И УСТРОЙСТВА

### Методические указания к лабораторным работам



Кишинэу  
2020

**ТЕХНИЧЕСКИЙ УНИВЕРСИТЕТ МОЛДОВЫ**

**ФАКУЛЬТЕТ ВЫЧИСЛИТЕЛЬНОЙ ТЕХНИКИ,  
ИНФОРМАТИКИ И МИКРОЭЛЕКТРОНИКИ  
ДЕПАРТАМЕНТ МИКРОЭЛЕКТРОНИКИ И БИМЕДИЦИНСКОЙ  
ИНЖЕНЕРИИ**

**ЭЛЕКТРОННЫЕ ЦЕПИ И УСТРОЙСТВА**

**Методические указания  
к лабораторным работам**



**Кишинэу  
Издательство „Technica-UTM”  
2020**

## CZU

Методические указания к лабораторным работам по курсу *Электронные цепи и устройства* предназначены для студентов всех специальностей Факультета Вычислительная Техника, Информатика и Микроэлектроника. Данное пособие посвящено изучению основных принципов работы современных электронных схем и приборов, вкратце приводятся необходимые теоретические сведения, определяются порядок выполнения лабораторных работ и требования к оформлению отчетов. Основные положения электронных цепей и устройств изложены в доступной форме с учетом того что в процессе обучения большое внимание уделяется самостоятельной работе студентов.

Авторы: проф., доктор хабилитат техн. наук Олег Лупан  
лектор Николай Абабий  
лектор Павел Метлинский  
ассистент Валерий Вержбицки

Редактор: профессор, доктор Виктор Шонтя

Рецензенты: доцент, доктор Сергей Раилян  
доцент, доктор Ион Показной

## **Общие указания к выполнению лабораторных работ и оформлению отчетов по курсу**

### ***Электронные цепи и устройства***

1. Лабораторная работа выполняется параллельно с чтением лекционного курса с таким расчётом, чтобы теоретический материал был прочитан до выполнения работы. Студенты обязаны знать теоретический материал и порядок выполнения лабораторной работы. Для этого они должны предварительно ознакомиться с методическими указаниями по работе и с теоретическим материалом, изложенным в конспекте и рекомендованной литературе. Кроме того, студент должен подготовить бланк отчета, который заполняется во время выполнения работы.

2. Лабораторные работы выполняются фронтально, студенты делятся на группы (звенья) по количеству лабораторных стендов. Перед началом работы студенты знакомятся с экспериментальным стендом, после чего осуществляют монтаж схемы. Включение источников электрического питания осуществляется только после того, как схема будет проверена инженером или преподавателем, проводящим лабораторные работы. О любой поломке или отклонениях в процессе эксперимента немедленно сообщается инженеру или преподавателю.

3. Результаты, полученные в ходе выполнения работы, а также расчёты приводятся в отчёте, который должен соответствовать требованиям, изложенным в разделе “Содержание отчёта”. Электронные схемы, изображение элементов и приборов должны соответствовать требованиям ГОСТ и ЕСКД. В отчёте не следует приводить теоретические сведения и действия при измерениях. Отчёт по выполненной лабораторной работе студент должен сдать в конце занятия.

## Лабораторная работа № 1

### ИЗУЧЕНИЕ ЛИНЕЙНЫХ ЦЕПЕЙ ПОСТОЯННОГО И ПЕРЕМЕННОГО ТОКА

**Цель работы:** экспериментальная проверка выполнения законов Ома и Кирхгофа для электрических цепей постоянного тока; исследование амплитудных и фазовых соотношений между напряжениями и токами для  $R$ ,  $L$ ,  $C$  - элементов.

#### 1.1. Краткие теоретические и практические сведения

*Электрической цепью* называют совокупность устройств и объектов, соединенных определенным образом и образующих путь для протекания электрического тока. Электромагнитные процессы в электрических цепях могут быть описаны с помощью понятий об электродвижущей силе (ЭДС), электрическом токе и напряжении.

Для анализа и расчета электрическую цепь представляют в виде электрической схемы, содержащей условные обозначения ее элементов и способы их соединения. *Электрическая схема* представляет собой графическое изображение электрической цепи. Она показывает, как осуществляется соединение элементов в рассматриваемой электрической цепи. Электрическую цепь, которая оснащена не менее чем одним электронным элементом, называют *электронной цепью*.

Все устройства и объекты, входящие в состав электрической цепи, могут быть разделены на три группы: источники электрической энергии (питания); потребители (приемники) электрической энергии; вспомогательные элементы цепи.

Электрические цепи классифицируют по различным признакам:

- **по роду тока:** постоянного тока, переменного тока, синусоидальные, несинусоидальные;

- **по характеру элементов:** линейные (в них все элементы линейные), нелинейные (содержат хотя бы один нелинейный элемент);

- **по числу фаз:** однофазные, трехфазные.

При расчете в схеме электрической цепи выделяют несколько основных элементов.

**Ветвь** электрической цепи (схемы) – участок цепи с одним и тем же током, состоящий из одного или нескольких последовательно соединенных элементов.

**Узел** электрической цепи (схемы) – место (точка) соединения трех и более ветвей.

Соединение, при котором все ветви (участки) цепи присоединены к одной паре узлов, называют параллельным. При параллельном способе соединения каждая из ветвей находится под одним и тем же напряжением.

Приемники могут быть соединены друг с другом последовательно, параллельно и смешанно.

При последовательном соединении по всем элементам протекает один ток, поэтому сопротивление участка с последовательным соединением элементов можно заменить одним – эквивалентным равным сумме всех элементов. Условие эквивалентности такой замены заключается в том, что при этом, состояние других элементов, которые не подвергались замене, не должно измениться (токи, напряжения, мощности не должны измениться).

При параллельном соединении нескольких элементов (ветвей) ко всем элементам (ветвям) приложено одно и то же напряжение. Эквивалентное сопротивление при параллельном соединении нескольких приемников (например, для двух), определяется по формуле:

$$R_{\text{ЭКВ}} = \frac{R_1 \cdot R_2}{R_1 + R_2}. \quad (1.1)$$

Цепи, в которых элементы или ветви соединены последовательно и параллельно называют цепями со смешанным соединением элементов. При смешанном соединении, например, трех элементов ( $R_1$  соединено последовательно с параллельным участком,  $R_2$  и  $R_3$ ), эквивалентное сопротивление определяется по формуле:

$$R_{\text{ЭКВ}} = R_1 + \frac{R_1 \cdot R_2}{R_1 + R_2}. \quad (1.2)$$

**Контур** - образован ветвями и узлами, которые образуют замкнутый путь для протекания электрического тока.

Схема с последовательным соединением элементов образует один контур и называется одноконтурной. Схема со смешанным соединением элементов, в общем случае образует несколько контуров называется многоконтурной схемой.

Под расчетом (анализом) электрической цепи понимают нахождение токов во всех ветвях схемы. Все расчеты электрических цепей основываются на физических законах, к числу которых относятся законы Ома, Кирхгофа и Джоуля-Ленца.

**Закон Ома** устанавливает связь между электрическим током, напряжением и параметрами элементов в электрической цепи и позволяет рассчитывать в них токи.

**Закон Ома** для участка цепи не содержащего источников, ЭДС-сила тока в участке цепи прямо пропорциональна напряжению на концах этого участка и обратно пропорциональна его сопротивлению:

$$I = \frac{U}{R}. \quad (1.3)$$

**Закон Ома** для полной (замкнутой) цепи – сила тока в цепи прямо пропорциональна действующей в цепи ЭДС и обратно пропорциональна сумме сопротивлений цепи и внутреннего сопротивления источника:

$$I = \frac{E}{R + r_0}. \quad (1.4)$$

## **Законы Кирхгофа**

**Первый закон Кирхгофа** устанавливает связь между токами, сходящимися в узле электрической цепи: алгебраическая сумма всех токов, сходящихся в узле, равна нулю:

$$\sum_1^n I_k = 0, \quad (1.5)$$

где  $n$  - число ветвей, подключенных к узлу. Равнозначной является другая формулировка: сумма всех токов, втекающих в узел, равна сумме всех токов, вытекающих из узла.

При записи уравнений по первому закону Кирхгофа токи, направленные к узлу, берут с одним знаком, обычно со знаком "плюс", а токи, направленные от узла, - со знаком "минус" или наоборот.

**Второй закон Кирхгофа** устанавливает связь между напряжениями на элементах контура электрической цепи: алгебраическая сумма ЭДС, действующих в замкнутом контуре, равна алгебраической сумме падений напряжения на всех участках (элементах) контура:

$$\sum_1^n E_k = \sum_1^m R_k I_k = \sum_1^m U_k, \quad (1.6)$$

где:  $n$  - число источников ЭДС в контуре,  $m$  - число элементов с сопротивлением  $R_k$  в контуре,  $U_k=R_k I_k$  - напряжение или падение напряжения на  $k$ -м элементе контура.

Для записи уравнений по второму закону Кирхгофа необходимо:

- задать условные положительные направления ЭДС, токов и напряжений;
- выбрать положительное направление обхода контура, для которого записывается уравнение;
- записать уравнение, причем слагаемые, входящие в уравнение, берут со знаком "плюс", если их условные положительные направления совпадают с направлением



обхода контура, и со знаком "минус", если они противоположны.

Важную роль для проверки правильности расчетов любых электрических цепей играет **условие баланса мощностей**, которое следует из закона сохранения энергии и может быть сформулировано следующим образом: алгебраическая сумма мгновенных мощностей всех источников энергии в электрической цепи равна алгебраической сумме всех мгновенных мощностей всех приемников цепи:

$$\sum_{j=1}^n E_j I_j = \sum_{i=1}^k U_i I_i, \quad (1.7)$$

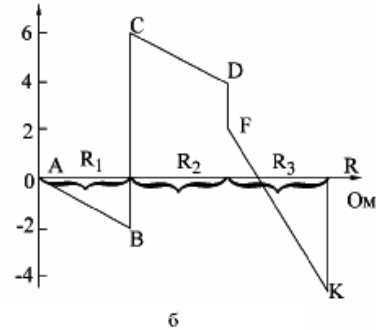
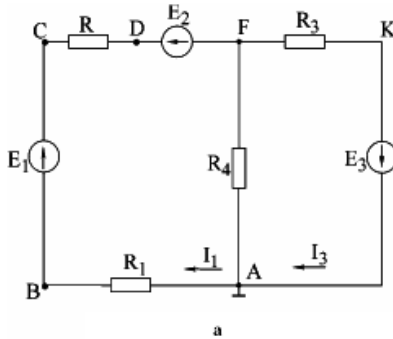
где:  $E_j$ ,  $I_j$  – напряжение и ток  $j$  – того источника;  $U_i$ ,  $I_i$  – напряжения и ток  $i$  – того элемента цепи.

Мощность любого элемента электрической цепи, будь то источник или приемник, определяется как произведение тока элемента и напряжения на нем:  $P = UI$ .

Для цепей постоянного тока, содержащих источники энергии и резисторы, выражение (1.6), можно записать в следующем виде:

$$\sum_{j=1}^n E_j I_j = \sum_{i=1}^k I_i^2 R_i. \quad (1.8)$$

**Потенциальная диаграмма** – представляет собой графическую интерпретация второго закона Кирхгофа для контура и представляет собой график распределения потенциала вдоль замкнутого контура электрической цепи. Для построения диаграммы на оси абсцисс откладываются значения сопротивлений участков цепи в последовательности их обхода по контуру, а на оси ординат — потенциалы соответствующих точек. По диаграмме можно найти разность потенциалов (напряжение) между двумя любыми выбранными точками контура. Пример построения потенциальной диаграммы:



**Резистор, конденсатор и катушка индуктивности в цепи переменного тока**

В цепи переменного тока, изменяющегося по синусоидальному закону (в дальнейшем переменного тока), используются следующие элементы и определения: **резистор**, активное сопротивление; **индуктивность**, индуктивное сопротивление; **емкость**, емкостное сопротивление; **фаза**, начальная фаза, угол сдвига фаз; период, **частота**, угловая частота; **мгновенное, действующее и средние** значения гармонических величин; активные, реактивные, комплексные **сопротивления и проводимости**; полная, активная, реактивная, комплексная **мощности**.

Действующее (среднеквадратичное) значение тока  $I$  равно:

$$I = \sqrt{\frac{1}{T} \int_0^T i^2 dt} = \sqrt{\frac{1}{T} \int_0^T I_m^2 \sin^2(\omega t) dt} = \frac{I_m}{\sqrt{2}} = 0.707 I_m, \quad (1.9)$$

где:  $i = I_m \sin \omega t$  – мгновенное значение,  $I_m$  – амплитудное значение,  $T$  – период синусоидального тока. Аналогично  $U = U_m / \sqrt{2}$ ;  $E = E_m / \sqrt{2}$ . Отношение  $k_a = I_m / I = \sqrt{2}$  называется коэффициентом амплитуды.

Под действующим значением синусоидального тока понимают такой ток, который за время, равное периоду,

выделяет такое же количество тепла, что и эквивалентный ему постоянный ток.

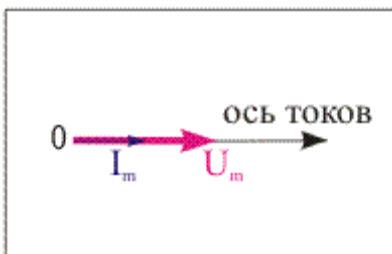
Под средним значением синусоидального тока понимают его среднее значение за период:

$$I_{\text{ср}} = \frac{1}{T} \int_0^T I_m \sin \omega t dt = \frac{2}{\pi} I_m. \quad (1.10)$$

Отношение действующего значения периодически изменяющейся функции к ее среднему значению называют коэффициентом формы  $k_{\phi}$ . Для синусоидального тока коэффициент формы:

$$k_{\phi} = \frac{I}{I_{\text{ср}}} = \frac{I_m / \sqrt{2}}{2I_m / \pi} = \frac{\pi}{2\sqrt{2}} = 1.11. \quad (1.11)$$

**Резистор** в цепи постоянного и переменного тока в любой момент времени обладает одним и тем же значением активного сопротивления  $R = U/I$ . Ток и напряжение совпадают по фазе. Угол сдвига фаз между напряжением и током равен нулю, поэтому активное сопротивление резистора не зависит от частоты:



В символической (комплексной) форме закон Ома для действующих значений всех величин в общем случае запишется:

$$\dot{i} = \frac{\dot{U}}{r},$$

где  $r$  – комплексное сопротивление (комплекс) резистора равное его модулю,  $r=R$ .

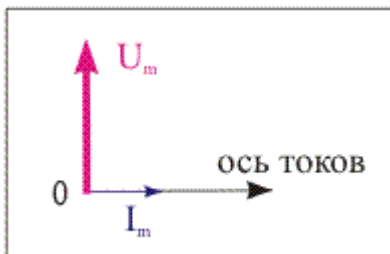
Для действующих значений по результатам измерений закон Ома:

$$IR = U.$$

Среднее значение мощности, рассеиваемой на резисторе:

$$P_{\text{ср.}} = U \cdot I = U_m \cdot I_m / 2. \quad (1.12)$$

**Катушка индуктивности** – элемент электрической цепи переменного тока в котором накопление энергии происходит в электромагнитном поле. В электрической цепи с идеальной индуктивной катушкой пренебрегают нагреванием витков, поэтому ее активное сопротивление  $r_k = 0$ . Ток отстает по фазе от напряжения на угол  $90^\circ$ :



Сопротивление идеальной катушки  $X_L = \omega L = 2\pi fL$ , Ом, прямо пропорционально частоте. Здесь  $L$  – индуктивность катушки.

Закон Ома для действующих значений тока и напряжения для цепи с идеальной индуктивной катушкой в комплексной форме:

$$\dot{i} = \frac{\dot{U}}{jX_L} = I \cdot e^{j(\varphi_U - 90^\circ)}, \quad (1.13)$$

где  $jX_L$  – комплекс реактивного индуктивного сопротивления.

В цепи, содержащей катушку индуктивности, происходит периодический обмен энергией между генератором и катушкой без необратимого преобразования электромагнитной энергии, т.е. среднее за период значение

мощности цепи с идеальной катушкой  $P_{\text{ср.}} = 0$ . Следовательно, индуктивная катушка является реактивным элементом, а **мощность**, эквивалентная энергии обмена – **реактивной**:

$$Q_L = X_L \cdot I^2, \text{ ВАр.} \quad (1.14)$$

Единицу мощности в применении к измерению реактивной мощности называют вольт-ампер реактивный (ВАр). Все реальные катушки индуктивности обладают активным сопротивлением  $r_k$  (эквивалент тепловой энергии, выделяющейся при протекании тока по виткам провода катушки, подводящих проводов и т. д.). Такую реальную индуктивную катушку можно представить из последовательно соединенных идеальных элементов: идеальной индуктивной катушки  $L_k$  и резистивного элемента с активным сопротивлением  $r_k$ .

При напряжении на зажимах реальной катушки, изменяющемся по закону  $u = U_m \cdot \sin(\omega t + \varphi_u)$ , по ней протекает ток, изменяющийся по закону  $i = I_m \cdot \sin(\omega t + \varphi_i)$ . Ток отстает по фазе от напряжения на угол  $\varphi = \varphi_u - \varphi_i$ , который из-за наличия в катушке активного сопротивления  $r_k$  всегда меньше  $90^\circ$ . Угол сдвига фаз между напряжением и током  $\varphi = \varphi_k$  определяется из треугольника сопротивлений по формуле:  $\varphi = \arctg \frac{X_L}{r_k}$ .

Сопротивление реальной индуктивной катушки в комплексной форме:

$$Z_k = z_k \cdot e^{j\varphi}, \quad (1.15)$$

где  $z_k = \sqrt{r_k^2 + X_L^2}$  – модуль комплекса полного сопротивления реальной индуктивной катушки;  $\varphi$  – его аргумент.

Закон Ома для действующих значений тока и напряжения в комплексной форме:  $\dot{I} = \frac{\dot{U}}{Z_k}$ .

Активная мощность в реальной индуктивной катушке:

$$P=U \cdot I \cdot \cos \varphi = U_T \cdot I = r_k \cdot I^2, \text{ Вт} \quad (1.16)$$

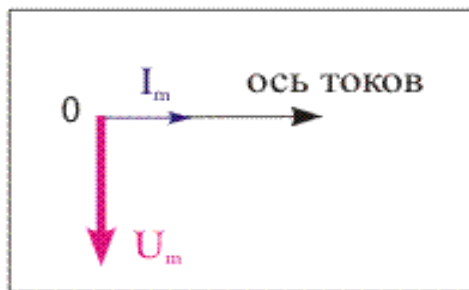
где  $\cos \varphi$  – коэффициент мощности, показывающий, какая часть электрической энергии была преобразована в другой вид.

Реактивная мощность в индуктивной катушке:

$$Q=U \cdot I \cdot \sin \varphi = U_{Lk} \cdot I = X_L \cdot I^2, \text{ ВАр.} \quad (1.17)$$

**Конденсатор** – элемент электрической цепи переменного тока, в котором процесс обмена происходит посредством электрического поля. В качестве элемента, обладающего емкостью, используется конденсатор.

При напряжении на зажимах конденсатора, изменяющееся по закону  $u=U_m \cdot \sin(\omega t + \varphi_u)$ , по цепи с конденсатором протекает ток, изменяющийся по закону  $i=I_m \cdot \sin(\omega t + \varphi_i)$ . Ток опережает напряжение по фазе на угол сдвига фаз, равный  $90^\circ$ . Фаза тока  $\varphi_i = \varphi_u + 90^\circ$ :



Сопротивление идеального конденсатора переменному току является эквивалентом электрической энергии, которой обмениваются емкость и источник, называется реактивным емкостным сопротивлением и определяется по формуле:

$$X_C = \frac{1}{\omega C}, \quad (1.18)$$

где:  $C$  – емкость конденсатора;  $\omega$  – угловая частота.

Величину емкостного сопротивления можно рассчитать по формуле  $X_c = U/I$ , предварительно измерив напряжение на конденсаторе  $U$  и силу переменного тока в цепи  $I$ .

Закон Ома в комплексной форме для действующих значений тока и напряжения для цепи с идеальным конденсатором:

$$j = \frac{\dot{U}}{-jX_c},$$

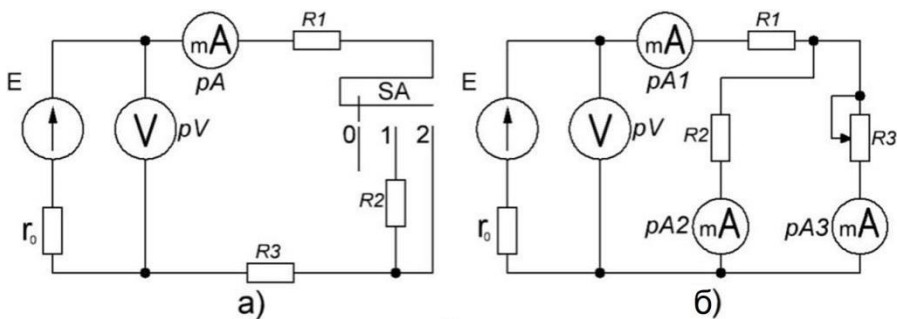
где  $(-jX_c)$  – комплексное емкостное сопротивление.

Среднее значение мощности за период в цепи с идеальным конденсатором равно нулю,  $P_{cp.} = 0$ . Реактивная емкостная мощность, эквивалентная энергии обмена, обозначается  $Q_c$  и определяется по формуле:

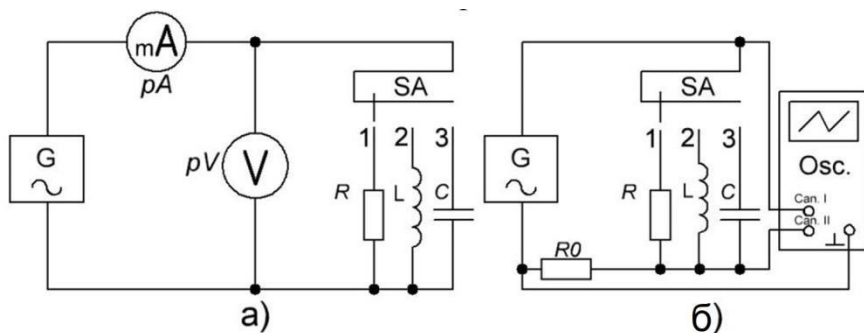
$$Q_c = X_c \cdot I^2, \text{ (ВАр.)} \quad (1.19)$$

## 1.2. Описание лабораторного макета

Электрические схемы исследуемых цепей представлены на рис. 1.1 и 1.2.



**Рис. 1.1. Линейная электрическая цепь постоянного тока:**  
**а) с последовательным соединением приемников;**  
**б) со смешанным соединением приемников.**



**Рис.1.2. Электрическая цепь переменного тока: а) для определения параметров  $R, L, C$  – элементов б) для исследования амплитудных и фазовых соотношений между током и напряжением элементов.**

Для измерения тока и напряжения в исследуемых схемах используются цифровые мультиметры типа ДТ9205 в соответствующем режиме работы. В качестве источника ЭДС служит лабораторный блок питания постоянного тока с регулируемым и стабилизированным напряжением. В схемах рис.1.2 используются цифровые приборы компании RIGOL - генератор сигналов DG1032Z и двухканальный осциллограф DS1052E. Подсоединение источника питания  $E$  и мультиметров к схемам осуществляется при помощи соединительных проводников, а генератора и осциллографа - при помощи коаксиальных кабелей. При анализе полученных результатов следует учесть погрешности измерения измерительных приборов.

### 1.3. Порядок выполнения работы

**Часть I.** Проверка выполнения законов Ома и Кирхгофа для неразветвленной и разветвленной электрических цепей.

1. Собрать схему с последовательным соединением приемников, представленную на рис. 1.1а.

Измерить с помощью мультиметра значения сопротивлений резисторов  $R_1, R_2, R_3$  в положении



переключателя SA “0” и установить значение ЭДС источника  $E=15$  В, подключив блок питания к сети 220 В. В качестве миллиамперметра и вольтметра подключить к схеме мультиметры с пределами измерения 200 мА и 20 В, соответственно.

2. Определить внутреннее сопротивление  $r_0$  источника ЭДС  $E$ .

Для этого измерить значения токов и соответствующих напряжений в положениях “1” и “2” переключателя SA.

$I_1 = \frac{E}{R+r_0} = \frac{E}{\frac{U_1}{I_1}+r_0}$ ,  $R = R_1 + R_2 + R_3$  – ток, измеренный при SA в положении “1”,

$I_2 = \frac{E}{(R_1+R_3)+r_0} = \frac{E}{\frac{U_2}{I_2}+r_0}$  – ток в позиции “2” переключателя SA.

$U_1$  – напряжәне, измеренная при SA в положении “1”,

$U_2$  – напряжәне, измеренная при SA в положении “2”.

Из этих соотношений следует:

$$r_0 = \frac{U_2 - U_1}{I_1 - I_2}, E = U_1 + I_1 r_0.$$

3. Рассчитать по закону Ома ток в цепи и значения напряжений на резисторах  $R_1, R_2, R_3$  по формулам:

$$I = \frac{E}{R_1 + R_2 + R_3 + r_0}, U_1 = IR_1, U_2 = IR_2, U_3 = IR_3.$$

Результаты расчета занести в таблицу 1.1.

**Таблица 1.1**

Сопротивление, Ом		Ток, мА (расчет)	Напряжение, В (расчет)		Ток $I$ в цепи, мА (измерение)	Напряжение, В (измерение)	
$R_1$			$U_1$			$U_1$	
$R_2$		$U_2$		$U_2$			
$R_3$		$U_3$		$U_3$			

4. Измерить значения тока  $I$  и падения напряжений  $U$  на резисторах  $R_1, R_2, R_3$ , подключая вольтметр параллельно

резисторам ( $SI$  в положении 1). Результаты измерений записать в таблицу 1.

5. Проверить выполнение второго закона Кирхгофа для исследованной выше цепи, подставив в уравнение закона соответствующие результаты измерения напряжений из табл.1.

6. Построить потенциальную диаграмму исследованной цепи.

7. Для проверки выполнимости первого закона Кирхгофа собрать схему со смешанным соединением приемников, представленную на рис. 1.1б). Значения  $E$ ,  $r_0$ ,  $R_1$ ,  $R_2$  те же, что и в схеме 1.1а,  $R_3$  установить равным 600 Ом. В качестве миллиамперметров  $pA_1$ ,  $pA_2$ ,  $pA_3$  подключите мультиметры с пределами измерения 200 мА.

Рассчитать эквивалентное сопротивление всей цепи, ток  $I_1$  в первой ветви, падения напряжений  $U_1$ ,  $U_2$ , равное  $U_3$ , и соответствующие значения токов второй и третьей ветви  $I_2$  и  $I_3$ .

$$R_{\text{ЭКВ}} = R_1 + \frac{R_2 R_3}{R_2 + R_3}, I_1 = \frac{E}{r_0 + R_{\text{ЭКВ}}}, U_2 = U_3 = I_1 \frac{R_2 R_3}{R_2 + R_3}.$$

8. Измерить токи  $I_1$ ,  $I_2$  и  $I_3$ , напряжения на элементах цепи  $U_1$ ,  $U_2 = U_3$  и напряжение на входных зажимах цепи  $U$ .

Результаты расчетов (п.7) и измерений (п.8) записать в таблицу 1. 2.

**Таблица 1.2**

Сопротивление, Ом		Ток, мА (расчет)		Напряжение В (расчет)		Ток, мА (измерение)		Напряжение, В (измерение)	
$R_1$		$I_1$		$U_1$		$I_1$		$U_1$	
$R_2$		$I_2$		$U_2$		$I_2$		$U_2$	
$R_3$		$I_3$		$U_3$		$I_3$		$U_3$	

9. Записать уравнение I закона Кирхгофа и, подставив в него значения токов, измеренных в п. 8, сравнить результаты расчета и измерений.

Сравнить баланс мощностей для исследованной цепи  $P_{\text{источника}} = P_{\text{приемника}}$ :

$$E \cdot I_1 = I_1^2(r_0 + R_1) + I_2^2 R_2 + I_3^2 R_3$$

и убедиться, что она примерно равна сумме мощностей приемников (потребителей).

10. Снять и построить на одном рисунке графики функций  $I_1, I_2, I_3, U_1, U_2, P=f(R_3)$ . Изменяя сопротивление  $R_3$  (5...7 значений), измерять и записывать в таблицу 1.3 значения искомых токов и напряжений. Для каждого из установленных значений сопротивления  $R_3$  рассчитать величины, указанные в таблице 1.3.

**Таблица 1.3**

Измерение							Расчет		
$R_3$	$U$	$U_1$	$U_2$	$I_1$	$I_2$	$I_3$	$U_1+U_2$	$I_2+I_3$	$P$
Ом	В			мА			В	мА	Вт
0									
50									
100									
150									
300									
400									
500									
600									
700									

Полная мощность, потребляемая приемником, определяется по формуле  $P=U \cdot I$ , где  $U$  и  $I$  – соответственно напряжение и ток на входных зажимах электрической цепи.

11. По опытным данным табл. 1.3 сделайте выводы о выполнении первого и второго законов Кирхгофа, а также баланса мощностей. Убедитесь, что выполняются первый и второй законы Кирхгофа, а именно:

$$I_1 = I_2 + I_3;$$

$$E=U_1 + U_{2,3} + I \cdot r_0.$$

**Часть II.** Исследовать свойства пассивных элементов ( $R$ ,  $L$ ,  $C$ ) в цепи переменного тока.

1. Исследовать амплитудные соотношения между током и напряжением для резистора  $R$  в цепи переменного тока.

Соберите схему, представленную на рис.1.2а (SA в позиции1). Установите начальные значения пределов измерения мультиметров 200 мА и 20 В, соответственно, которые в процессе измерений выбирайте оптимальными. Включите генератор DG1032Z и подсоедините его выход CH1 к исследуемой схеме с помощью коаксиального кабеля. С помощью кнопки Output включите выход сигнала CH1. Нажмите Sine→Freq/Period→Freq. Введите цифру 1 с клавиатуры и задайте единицу измерения <kHz>. Установленное значение частоты  $f=1$  кГц. Нажмите кнопку Ampl/HiLev и выберите Ampl. Введите цифру 20 с клавиатуры и задайте единицу измерения <Vpp>. **Установленное значение напряжения  $U_{pp} = 2U_m = 20$  В, соответствующее ему амплитудное значение  $U_m = 10$  В, а действующее значение  $U=7.07$  В.** Для регулирования значений выбранных параметров используйте переключатель разряда ◀▶ и ручку настройки в верхней части панели справа.

Определите показания миллиамперметра и вольтметра и запишите их в таблицу 1.4.

**Таблица 1.4**

Элемент (реальное значение параметра)	$U$	$I$	$\varphi$	$Q$	$S$	$P$	$R$	$C$	$L$	$X_C$	$X_L$
	В	мА	°	Вар	ВА	Вт	Ом	нФ	мГн	Ом	Ом
Резистор, $R = \underline{\hspace{1cm}}$ Ом											
Конденсатор, $C = \underline{\hspace{1cm}}$ нФ											
Катушка индуктивности, $L = \underline{\hspace{1cm}}$ мГн											

2. Повторить измерения для катушки индуктивности  $L$  ( $SA$  в позиции 2) и для конденсатора  $C$  ( $SA$  в позиции 3).

Выключите приборы. Рассчитайте по данным измерений по соответствующим формулам значения величин  $R$ ,  $X_C$ ,  $X_L$ ,  $P$ ,  $Q$ ,  $S$ .

Сравните полученные значения  $X_C$ ,  $X_L$  с расчетными значениями  $X_C=1/\omega C$ ,  $X_L=\omega L$ . Результаты измерений и вычислений записать в таблицу 1.4. Значения  $\varphi$  определяются в п.3.

3. Исследовать фазовые соотношения между напряжением и током для  $R$ ,  $L$ ,  $C$  компонентов.


3.1. Исследовать фазовые соотношения между напряжением и током для резистора  $R=510$  Ом.



Для этого соберите схему, приведенную на рис. 1.2б,  $SA$  в позиции 1. В этой схеме резистор  $R_0$  подключен последовательно с исследуемым элементом ( $R$ ,  $L$  или  $C$ ) и предназначен для преобразования тока в напряжение.

Выход генератора  $CH1$  и входы осциллографа  $CH1$ ,  $CH2$  подсоедините к схеме с помощью коаксиальных кабелей. Включите генератор и установите на нем амплитуду синусоидального напряжения  $V_{pp}=20$  В, частоту  $f=1$  кГц. Включите осциллограф и нажмите кнопку AUTO. На экране появятся устойчивые осциллограммы исследуемых сигналов. Осциллограмма канала  $CH1$  соответствует временной диаграмме напряжения, а осциллограмма канала  $CH2$  – временной диаграмме тока в цепи с исследуемым компонентом.

Нажмите кнопку  $CH1$  для выбора канала 1 и вращая регулятор SCALE VERTICAL, выберите необходимый размах изображения. Нажмите ручку POSITION VERTICAL. Используя горизонтальный регулятор SCALE HORIZONTAL выберите оптимальную развертку по горизонтали. Нажмите кнопку  $CH2$  для выбора канала  $CH2$  и вращением регулятора POSITION VERTICAL выберите размах сигнала

канала CH2. Совместите маркеры 1 и 2 в центре экрана, нажав ручку POSITION VERTICAL.

Для определения временного сдвига осуществите курсорные измерения. В этом режиме на экране имеются два параллельных курсора. Устанавливая их при помощи функционального регулятора  в нужные (идентичные) точки осциллограмм, можно измерить временной интервал и фазовый сдвиг между ними.

Нажмите Cursor→Mode→Manual→Type→X. На экране высветится надпись CurA=... . Вращая регулятор , совместите курсор А (CurA) с вершиной осциллограммы канала CH1. Нажмите регулятор  и совместите курсор В (CurB) с ближайшей идентичной точкой (с вершиной) осциллограммы канала CH2. Искомое значение временного сдвига отображается на экране:  $t_{\phi} = \Delta X = \dots$  ( $\mu\text{S}$ ).

Определите сдвиг фаз между напряжением и током (с учетом знака):

$$\varphi = \varphi_u - \varphi_i = 360^\circ t_{\phi} / T,$$

где  $t_{\phi}$ -временной сдвиг между током и напряжением,  $T=1/f$  - период колебаний.

Определите сдвиг фаз прямым измерением:

Отключите курсор и нажмите Measure→Time→Phas1→2 и снимите отсчет  $\varphi = \text{Pha-A}$  или  $\text{Pha-B}$ . В случае нестабильности показаний воспользуйтесь RUN/STOP.

Зарисуйте осциллограммы  $u(t)$  и  $i(t)$  в отчете. Результаты измерений занесите в таблицу 1.4.

3.2. Повторите измерения для катушки индуктивности  $L = \dots$  мГн.

Установите переключатель SA в позицию 2. Нажмите на осциллографе кнопку AUTO и произведите необходимые операции аналогично п.3.1 для определения сдвига фаз. Зарисуйте осциллограммы в отчете. Результаты измерений занесите в табл.1.4.

3.3. Повторите измерения для конденсатора  $C = \dots$  мкФ.

Установите переключатель  $SA$  в позицию 3. Нажмите на осциллографе кнопку AUTO и произведите необходимые операции для определения сдвига фаз. Зарисуйте осциллограммы в отчете. Результаты измерений записать в табл. 1.4.

3.4. Постройте векторную диаграмму тока и напряжения для резистора, катушки индуктивности и конденсатора.

Выключите все измерительные приборы.

#### **1.4. Содержание отчета**

1. Название и цель работы.
2. Схемы исследованных электрических цепей.
3. Таблицы с экспериментальными данными.
4. Результаты расчетов по проверке выполнения законов Ома и Кирхгофа.
5. Графики функций  $I_1$ ,  $I_2$ ,  $I_3$ ,  $U_1$ ,  $U_2$ ,  $P=f(R_3)$ , потенциальную диаграмму для схемы со смешанным соединением приемников.
6. Временные диаграммы (осциллограммы) токов и напряжений на исследованных пассивных компонентах.
7. Выводы по полученным результатам.

#### **Контрольные вопросы**

1. Что такое электрическая и электронная цепь? Дайте определение узла, ветви, контура электрической цепи и назовите их основные свойства.
2. Как вычислить токи в параллельных пассивных ветвях при известных сопротивлениях ветвей и токе неразветвлённого участка?
3. Как экспериментально определить величину сопротивления участка электрической цепи, ЭДС и внутреннее сопротивление источника?

4. Назовите основные свойства последовательного и параллельного соединений.

5. Дайте определение эквивалентного элемента, заменяющего собой несколько элементов.

6. Как составляется уравнение баланса мощностей электрической цепи? Что оно означает?

7. Как вычислить токи в параллельных пассивных ветвях при известных сопротивлениях ветвей и токе неразветвлённого участка?

8. Сформулируйте и напишите закон Ома для участка цепи и для полной цепи.

9. Сформулируйте первый и второй законы Кирхгофа. Запишите для них соответствующие формулы.

10. Сформулируйте правило знаков при использовании правил Кирхгофа.

11. Что такое активное, ёмкостное, индуктивное, реактивное, полное сопротивления? Как они связаны между собой?

12. Каков фазовый сдвиг между током и напряжением в цепи с резистором, конденсатором, с катушкой индуктивности?

13. Запишите закон Ома и уравнение первого и второго законов Кирхгофа как для мгновенных так и для комплексных значений токов и напряжений.

14. Начертите треугольник сопротивлений и, руководствуясь им, напишите формулы, выражающие: а) полное сопротивление цепи; б) активное и реактивное сопротивления цепи; в) угол сдвига фаз  $\varphi$  тока по отношению к напряжению.

15. Что такое шунтирование?



## ЛИТЕРАТУРА

1. Быстров Ю.А. Электронные цепи и устройства. Учебное пособие для вузов /Ю.А. Быстров, И.Г. Мироненко.– М.: Высшая школа, 1989.
2. Комисаров Ю.А., Евбокин Г.Н. Общая электротехника и электроника. – М.: Химия, 2010.
3. Попов В.П. Основы теории цепей. – М.: Высшая школа, 2007.
4. Melnic T., Lupan O., Metlinschii P. Электроника. Îndrumar metodic pentru lucrări de laborator. – Chişinău: Secţia Redactare şi Editare a UTM, 2010.
5. Lupan O. Electronica. Note de curs. - Chişinău: R. Moldova, 2016.
6. Алексеенко А., Шагурин И. Микросхемотехника. - М., Учеб. пособие для вузов. — 2-е изд., перераб. и доп.— М.: Радио и связь, 1990.
7. Степаненко И. Основы микроэлектроники. – М., СОВ, радио, 1980.
8. Гусев В., Гусев И. Электроника. Учебно-методическое пособие М., Высшая школа, 2-е издание, 1991.
9. Melnic T., Lupan O. Electronica. Îndrumar metodic pentru lucrări de laborator. Chişinău: Secţia Redactare şi Editare a UTM, 2008.
10. Blajă V. Electronica: Dispozitive şi circuite electronice: Ciclul de prelegeri / Valeriu Blajă; Univ. Teh. a Moldovei, Fac. Energetică, Cat. Electromecanică. - Ch.: UTM, 2005. 200 p.
11. Zoltan German-Sallo, Dispozitive si circuite electronice, Editura: MATRIX ROM, ISBN: 973-755-398-0, 2008.
12. М.В. Немцов. Электротехника и электроника: Учебник для вузов. – М.: Издательство МЭИ, 2003. ISBN 5-7046-0814-0
13. Пинт Э.М., Петровнина И.Н., Романенко И.И., Еличев К.А. Общая электротехника и электроника, Пенза 2016 учебник / – Пенза: ПГУАС, 2016.

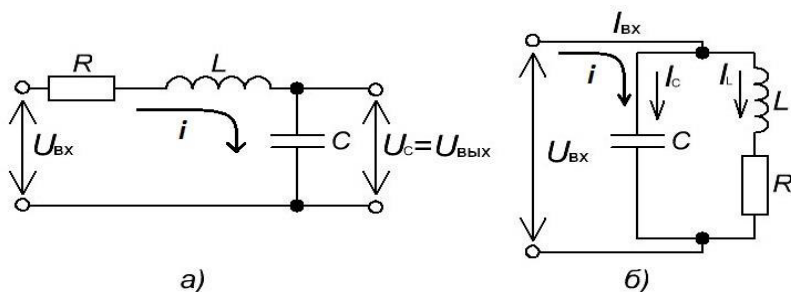
## Лабораторная работа № 2

### ИЗУЧЕНИЕ ЯВЛЕНИЯ РЕЗОНАНСА В КОЛЕБАТЕЛЬНОМ КОНТУРЕ

**Цель работы:** исследование явления резонанса напряжений и резонанса токов в колебательном LC контуре, определение резонансной частоты и добротности контура.

#### 2.1. Теоретические сведения

Колебательный контур представляет собой электрическую цепь, состоящую из конденсатора  $C$  и индуктивности  $L$ . В зависимости от способа соединения  $L$  и  $C$  различают последовательный и параллельный колебательный контур (рис. 2.1а, б). В колебательном контуре на определенной частоте наблюдается резонанс, при котором полное сопротивление последовательного контура или проводимость параллельного контура равны нулю.



**Рис.2.1. а) последовательный колебательный контур;  
б) параллельный колебательный контур.**

**Последовательным колебательным контуром** называется цепь, составленная из катушки индуктивности  $L$  и конденсатора  $C$ , соединённых последовательно с источником сигнала. Обычно в состав колебательного контура включается активное сопротивление  $R$ , которое учитывает сопротивление

омических потерь провода, из которого выполнена индуктивность.

Рассмотрим цепь, состоящую из последовательно включённых катушки индуктивности  $L$ , конденсатора  $C$  и резистора  $R$  (рис. 2.1а).

При питании этой цепи от источника синусоидального напряжения  $u(t)=U_m\sin\omega t=U\sqrt{2}\sin\omega t$  в ней протекает синусоидальный ток  $i(t)=I\sqrt{2}\sin(\omega t-\varphi)$ . Полное сопротивление контура:

$$Z = R + j\omega L + \frac{1}{j\omega C} = R + j(\omega L - \frac{1}{\omega C}) = R + jX, \quad (2.1)$$

где  $X_L=j\omega L$  и  $X_C=\frac{1}{j\omega C}$  – реактивные сопротивления соответственно индуктивности и емкости;  $X=(X_L-X_C)$  – реактивная составляющая входного сопротивления.

Возможны три случая:

- $X_L > X_C$ , тогда  $X > 0$  и, следовательно, реактивная составляющая входного сопротивления имеет индуктивный характер;
- $X_L < X_C$ ,  $X < 0$ , т.е. реактивная составляющая входного сопротивления имеет ёмкостной характер;
- $X_L = X_C$ , тогда  $X = 0$  и реактивная составляющая входного сопротивления равна нулю.

Выполнение условия  $X_L = X_C$  означает, что реактивная составляющая входного сопротивления равна нулю, несмотря на наличие реактивных элементов. Такой режим работы цепи называется **резонансом**. При резонансе входное сопротивление чисто активное:  $Z=R$  и минимально, ток на входе цепи совпадает по фазе с напряжением (сдвиг фаз  $\varphi=0$ ) и по величине максимален. Амплитуды напряжений на реактивных элементах равны между собой:  $U_{L\text{рез.}}=U_{C\text{рез.}}$ .

Резонанс в колебательном  $LC$  контуре наступает при определенной угловой частоте  $\omega_0$ . Частота  $\omega_0$ , называемая

**резонансной частотой**, определяется из равенства нулю реактивной составляющей входного сопротивления контура:

$$X = \omega_0 L - \frac{1}{\omega_0 C} = 0, \quad (2.2)$$

откуда:

$$\omega_0 = \frac{1}{\sqrt{LC}}. \quad (2.3)$$

Угловой частоте соответствует циклическая частота:

$$f_0 = \frac{\omega_0}{2\pi} = \frac{1}{2\pi\sqrt{LC}}, \quad (2.4)$$

и длина волны:

$$\lambda_0 = \frac{c}{\omega_0} = 2\pi c\sqrt{LC}, \quad (2.5)$$

где  $c$  – скорость света.

Если  $\omega = \omega_0$ , то контур настроен на частоту источника, при  $\omega \neq \omega_0$  – контур расстроен. На резонансной частоте сопротивление емкости равно сопротивлению индуктивности:

$$\omega_0 L = \frac{1}{\omega_0 C} = \rho = \frac{U_k}{I_0}, \quad (2.6)$$

где  $U_k$  и  $I_0$  – напряжение и ток в контуре, настроенном на резонанс.

Величина:

$$\rho = \sqrt{\frac{L}{C}} = \omega_0 L = \frac{1}{\omega_0 C}, \quad (2.7)$$

называется **характеристическим сопротивлением** колебательного контура. Оно представляет собой реактивное сопротивление индуктивности или емкости на частоте резонанса.

Амплитуды тока и напряжений на реактивных элементах контура на резонансной частоте определяются соотношениями:

$$I(\omega_0) = U_{\text{вх}}/R, \quad U_C(\omega_0) = U_L(\omega_0) = \rho \cdot I = (\rho/R) U_{\text{вх}} = Q \cdot U_{\text{вх}}.$$

Отношение напряжения на реактивном элементе к напряжению на контуре на резонансной частоте называется **добротностью** контура:

$$Q = U_L / U_{\text{вх}} = U_C / E = \rho / R = \frac{1}{R} \cdot \sqrt{\frac{L}{C}}. \quad (2.8)$$

Так как напряжение на реактивных элементах в  $Q$  раз больше входного, то говорят, что в последовательном колебательном контуре наблюдается резонанс напряжений ( $U_L = U_C = U_{\text{вх}}$ ). При использовании колебательного контура выходной сигнал снимают с емкости  $C$  или катушки индуктивности  $L$ .

Частотно-избирательные свойства колебательного контура отражают его амплитудно – частотная, фазо-частотная и переходная характеристики. Зависимость тока в контуре или напряжения на реактивных элементах от частоты питающего генератора при постоянном по величине напряжении генератора называется резонансной кривой или амплитудно-частотной характеристикой (АЧХ) контура. Для последовательного контура АЧХ является зависимость амплитуды выходного напряжения  $U_{2\text{м}}$ , снимаемого с одного из реактивных элементов, например с конденсатора, от частоты напряжения, подаваемого на вход контура, при  $U_{\text{м.вх}} = U_{1\text{м}} = \text{const}$ . АЧХ может быть выражена и через действующие значения напряжений:  $U_2(f)$  при  $U_1 = \text{const}$ . На практике обычно используют нормированную (приведенную к единице) характеристику:

$$K(f) = \frac{K_u}{K_{u \text{ макс}}} = \frac{U_{2\text{м макс}}}{U_{2\text{м}}},$$

где  $K_u = \frac{U_{2\text{м}}}{U_{1\text{м}}}$  и  $K_{u \text{ макс}} = \frac{U_{2\text{м макс}}}{U_{1\text{м}}}$  – коэффициенты передачи напряжения на частоте  $f$  и на резонансной частоте  $f_0$ , соответственно. Выражение для АЧХ последовательного контура может быть записано в виде:

$$K = \frac{1}{\sqrt{1 + \left(\frac{R}{\rho} \left(\frac{f}{f_0} - \frac{f_0}{f}\right)\right)^2}}. \quad (2.9)$$

Фазо-частотной характеристикой  $\varphi(f)$  является зависимость фазового сдвига выходного напряжения контура от частоты и описывается выражением:

$$\varphi = \arctg \left( \frac{R}{\rho} \left( \frac{f}{f_0} - \frac{f_0}{f} \right) \right). \quad (2.10)$$

На рис.2.2 представлены амплитудно – частотная АЧХ и, фазо-частотная характеристики ФЧХ последовательного колебательного контура, где  $\Delta f$  - полоса пропускания контура.

АЧХ имеет вид симметричной кривой с выраженным максимумом на резонансной частоте  $f_0$ . В области некоторой полосы частот отклик линейной цепи на входное воздействие начинает уменьшаться. В связи с этим используют понятие **полосы пропускания** (или **рабочей полосы**) – области частот, где модуль коэффициента передачи  $K(f)$  имеет значение не менее  $\frac{1}{\sqrt{2}}$  от своего максимального значения. Значение  $\frac{1}{\sqrt{2}}=0,707$ , по которому определяют полосу пропускания линейной цепи, введено не случайно. Это связано с тем, что на границах полосы пропускания модуль коэффициента передачи по мощности, равный отношению выходной и входной мощностей, уменьшается в два раза. На рис. 2.2 полоса пропускания линейной цепи заключена в области от нижней  $f_n$  до верхней  $f_v$  циклической частоты, и поэтому ширина полосы пропускания определяется как:

$$\Delta f = f_v - f_n, \quad (2.11)$$

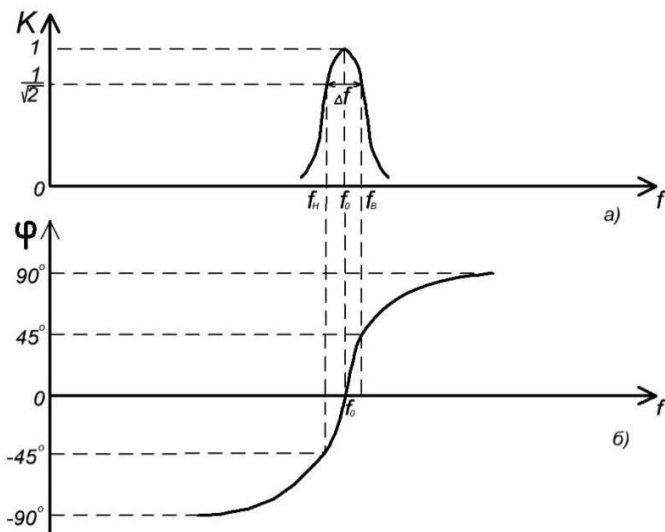
где  $f_n$  – нижняя, и  $f_v$  – верхняя граничные циклические частоты.

Чем меньше полоса пропускания, тем лучше избирательность колебательного контура и тем больше его добротность, которую вычисляют по формуле:

$$Q = \frac{f_0}{\Delta f}. \quad (2.12)$$

Из графика ФЧХ последовательного колебательного контура следует, что на резонансной частоте угол сдвига фаз

между входным и выходным напряжениями равен нулю. При этом напряжения на конденсаторе и на индуктивности равны,  $U_C=U_L \neq 0$ , и противофазны. При  $f < f_0$ ,  $\varphi < 0$ , т.е. сопротивление контура носит емкостной характер и выходное напряжение отстает от входного, а при  $f > f_0$ ,  $\varphi > 0$  - сопротивление контура носит индуктивный характер и выходное напряжение опережает входное напряжение.



**Рис.2.2. Характеристики последовательного колебательного контура: а) амплитудно-частотная (АЧХ), б) фазо-частотная (ФЧХ)**

**Параллельный колебательный контур** (рис. 2.16) состоит из параллельно соединенных катушки индуктивности  $L$  и емкости  $C$ . В цепь катушки индуктивности включено активное сопротивление потерь  $R$ . Полное входное сопротивление (импеданс) равен:

$$Z = \frac{(R + j\omega L) \frac{1}{j\omega C}}{R + j\omega L + \frac{1}{j\omega C}} = \frac{(R + j\omega L) \frac{1}{j\omega C}}{R + j(\omega L - \frac{1}{\omega C})}. \quad (2.13)$$

При большой добротности  $Q \gg 1$  и, следовательно,  $\rho = \omega L \gg R$  формула для  $Z$  принимает вид:

$$Z = \frac{\frac{L}{C}}{R(1+j(\omega L - \frac{1}{\omega C}))} = \frac{\rho^2}{R(1+j(\omega L - \frac{1}{\omega C}))}. \quad (2.14)$$

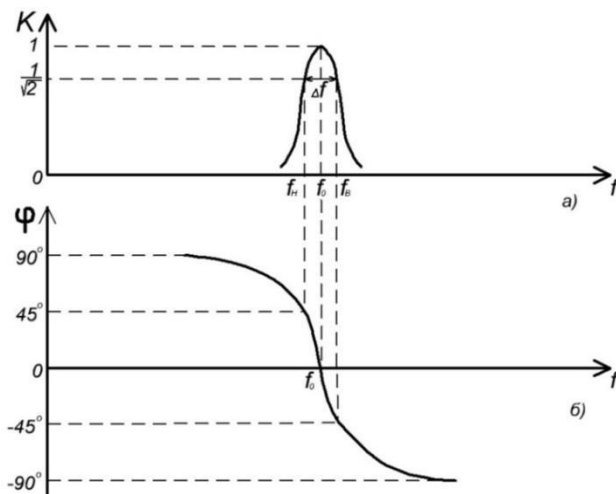
С учетом (2.14) выражение для АЧХ параллельного контура принимает вид:

$$K = \frac{1}{\sqrt{1+(2Q\frac{\Delta\omega}{\omega_0})^2}}, \quad (2.15)$$

где:  $\Delta\omega = (\omega - \omega_0)$  - абсолютная расстройка контура относительно частоты входного сигнала,  $Q$  - добротность,  $\omega_0 = 2\pi f_0$  - резонансная частота контура. Фазо-частотная характеристика контура для малых расстроек определяется формулой:

$$\varphi = \arctg(2Q\frac{\Delta\omega}{\omega_0}). \quad (2.16)$$

АЧХ и ФЧХ параллельного колебательного контура представлены на рис. 2.3а, б.



**Рис.2.3. Характеристики параллельного колебательного контура: а) амплитудно-частотная (АЧХ), б) фазо-частотная (ФЧХ).**



Графически АЧХ изображается **резонансной кривой**. С помощью графика АЧХ определяем  $\Delta f$  и  $Q$ . Амплитуда тока через реактивные элементы  $L$  и  $C$  параллельного колебательного контура на частоте  $f=f_0$  в  $Q$  раз больше входного тока. Поэтому резонанс в параллельном колебательном контуре называют **резонансом токов**. Полоса пропускания параллельного контура и добротность, как и последовательного, определяются по формулам (2.11) и (2.12).

**Переходная характеристика последовательного колебательного контура.** При воздействии скачка напряжения  $h_C(t)$  в контуре при  $Q>1$  возникает затухающий колебательный процесс. Переходная характеристика напряжения на емкости имеет вид:

$$h_C(t) = \frac{U_C(t)}{E_0} = 1 - e^{\delta t} (\cos \omega_1 t + \frac{\delta}{\omega_1} \sin \omega_1 t), \quad (2.17)$$

где  $\delta = R/2L = \omega_0/2Q$  - коэффициент затухания:

$$\omega_1 = \sqrt{\omega_0^2 - \delta^2} = \omega_0 \sqrt{1 - \frac{1}{(2Q)^2}}.$$

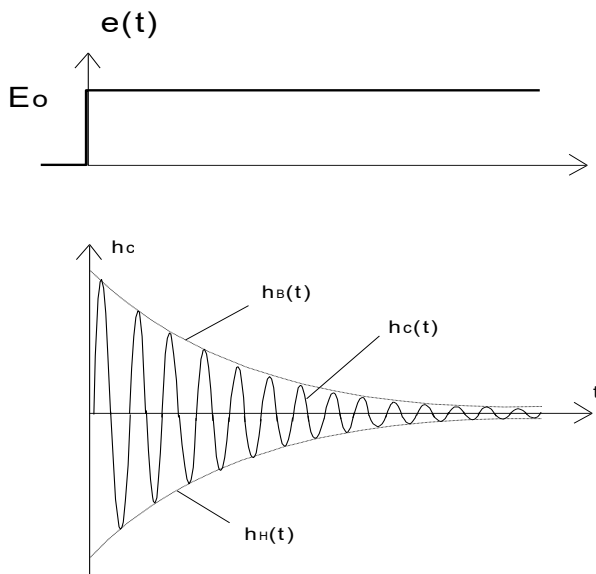
График переходной характеристики заключен между верхней  $h_B(t)$  и нижней  $h_H(t)$  огибающими:

$$h_B(t) = 1 + e^{-\delta t} \quad h_H(t) = 1 - e^{-\delta t}. \quad (2.18)$$

Вид переходной характеристики (рис.2.4) зависит от величины добротности контура. При малых  $Q \leq 5$  переходной процесс имеет не колебательный характер (апериодический). С увеличением добротности частота  $\omega_1$  стремится к  $\omega_0$ , а скорость затухания уменьшается. Переходный процесс принимает колебательный характер. При этом число периодов за которое амплитуда уменьшается в 10 раз примерно равно величине добротности  $Q$ .

### ***Фильтрующие свойства колебательного контура.***

Важной особенностью контура является способность выделить из суммы колебаний различных частот те колебания, которые лежат вблизи резонансной частоты и подавлять сигналы, частоты которых находятся за пределами полосы пропускания контура. Это свойство называется частотной избирательностью.

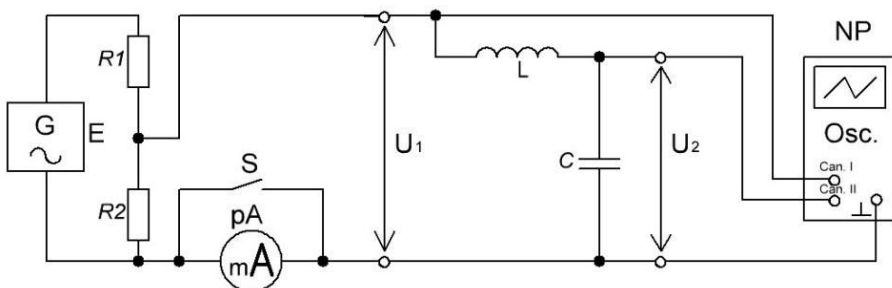


***Рис.2.4. Переходная характеристика напряжения на емкости последовательного колебательного контура.***

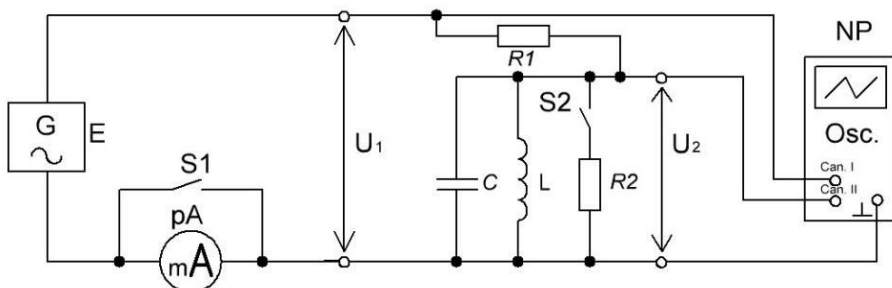
Для входного сигнала с частотой  $\omega_0$  коэффициент передачи  $K=Q \gg 1$ , в то время как для сигналов с частотой за пределами полосы пропускания коэффициент передачи значительно меньше. Следовательно, на выходе цепи будут преобладать сигналы с частотами находящимися в полосе пропускания контура, а сигналы с частотами за пределами полосы пропускания будут подавляться.

## 2.2. Описание лабораторного макета

Электрические схемы для исследования последовательного и параллельного колебательного контура представлены на рис. 2.5 и 2.6:



*Рис.2.5. Электрическая схема для исследования характеристик последовательного колебательного LC – контура*



*Рис.2.6. Электрическая схема для исследования характеристик параллельного колебательного LC – контура*

В обеих схемах исследуются одни и те же элементы  $L$  и  $C$ . Для проведения измерений в лабораторной работе используются: генератор DG1032Z в качестве источника гармонических сигналов, цифровые мультиметры типа ДТ 9205 для измерения действующих значений переменного тока и напряжения и двухканальный осциллограф DS1052E для одновременного наблюдения и измерения напряжений на входе и выходе исследуемых схем. Ключи  $S$  в схеме

последовательного и  $SI$  в схеме параллельного контура служат для замыкания цепей при отключении миллиамперметров. В обеих схемах предусмотрена возможность совместного подключения и осциллографа, который регистрирует амплитудные  $U_{1m}$  и  $U_{2m}$  и действующие значения напряжений, а также и вольтметров для измерения только действующих напряжений  $U_1$  и  $U_2$ . Низкоомный делитель напряжения  $R_1$ ,  $R_2$  в схеме последовательного контура служит для согласования генератора и колебательного контура, при котором источник сигнала является генератором напряжения. Резистор  $R_1$  в схеме параллельного контура служит для обеспечения работы генератора  $G$  в режиме генератора тока.

### 2.3. Порядок выполнения работы

1. Исследовать явление резонанса напряжений в последовательном колебательном контуре (рис. 2.5).

1.1. Рассчитать резонансную частоту контура  $f_0 = \frac{1}{2\pi\sqrt{LC}}$ ,

характеристическое сопротивление  $\rho = \sqrt{\frac{L}{C}}$  и добротность  $Q = \rho/r$  с учетом значений  $L$ ,  $r$  и  $C$ , указанных на корпусах компонентов. Результаты расчета записать в таблицу 2.1.

1.2. Определить экспериментально резонансную частоту  $f_0$ , добротность  $Q$  и сопротивление  $Z_k$  последовательного колебательного контура.

Для этого к схеме, представленной на рис. 2.5, подключите в качестве миллиамперметра и двух вольтметров мультиметры ДТ 9205 с пределами измерения 200 мА, 2 В ( $U_1$ ) и 20 В ( $U_2$ ) в режиме переменного тока и напряжения, соответственно. В процессе измерений пределы измерения приборов следует выбирать оптимальными. Подсоедините к схеме выход генератора  $CHI$  с помощью коаксиального кабеля. Ключ в центре макета установите в положение “*Serie*”, ключ  $S$  - в верхнее положение.

Включите генератор и подайте синусоидальное напряжение  $U_1=0.1(0.05)$  В с частотой, равной рассчитанному значению  $f_0$ . Регулируя частоту генератора при  $U_1=const$ , зафиксируйте ее значение, при котором ток  $I$  в контуре и напряжение  $U_2$  на конденсаторе достигают максимальных значений. Найденное значение частоты запишите в табл. 2.1.

**Таблица 2.1**

$L$	$C$	$r$	$f_0$		$\rho$	$Q$
			расчет	измерение		
мГн	мкФ	Ом	Гц		Ом	

Измерьте на резонансной частоте и запишите в отчет действующие значения тока  $I$  в контуре и поочередно напряжений на индуктивности  $U_L$  и на конденсаторе  $U_C=U_2$ . Рассчитайте величину  $Q=U_2/U_1$ , реактивные сопротивления  $X_L=\frac{U_L}{I}$ ,  $X_C=\frac{U_C}{I}=\frac{U_2}{I}$  и полное сопротивление контура  $Z_K=\frac{U_1}{I}$  по результатам измерений. Сравните полученные значения  $Q$ ,  $X_L$  и  $X_C$  с теоретическими значениями  $Q=\rho/r$ ,  $X_L=2\pi f_0 L$ ,  $X_C=1/(2\pi f_0 C)$ .

1.5. Снять амплитудно-частотную характеристику (АЧХ),  $K(f)=K_v/K_{u, \max}=F(f)$  последовательного колебательного контура.

В схеме, собранной в п. 1.2 (рис. 2.5) отключите миллиамперметр, цепь замкните ключом  $S$ . Подсоедините к схеме входы  $CH1$  и  $CH2$  осциллографа DS1052E.

Включите все приборы и подайте на схему от генератора синусоидальное напряжение такой величины, при которой действующее значение напряжения  $U_1$  будет равно 0.1 (0.05) В с частотой  $f=f_0$ . При всех последующих измерениях поддерживайте  $U_1=const$ . Снимите характеристику, выбирая значения частот генератора в окрестности частоты  $f_0$  таким

образом, чтобы выявить резонансный характер характеристики (см. рис. 2.2 а). Проводите измерения значений действующих напряжений  $U_1$  и  $U_2$  либо мультиметрами DT9205, либо осциллографом в автоматическом режиме:

- нажмите AUTO, на экране появятся осциллограммы исследуемых напряжений;
- в случае неустойчивости осциллограмм нажмите в системе запуска TRIGGER MENU→Source→CH2;
- нажмите в общем меню Measure→Source→CH1;
- нажмите →Voltage→ $V_{rms}$  для измерения действующего напряжения  $U_1$  на канале CH1, которое отображается на дисплее.
- нажмите в общем меню Measure→Source→CH2;
- нажмите →Voltage→ $V_{rms}$  для измерения действующего напряжения  $U_2$  канале CH2, которое отображается на дисплее.

**Примечание:** 1) качество осциллограмм улучшается при включении фильтров НЧ: нажмите CH1 (CH2)→Digital Filter→ON; 2) для закрытия на экране информационного табло используйте кнопку MENU ON/OFF.

Результаты измерений занесите в таблицу 2.2.

**Таблица 2.2**

$f$ , Гц						$f_0$					
$U_2, (U_{2m}), В$											
$K_U = U_2/U_1 =$ $= U_{2m}/U_{1m}$											
$K = K_U/K_{U\max}$											

Нажмите кнопку RUN/STOP, совместите маркеры 1 и 2 в центре экрана, нажимая ручку POSITION VERTICAL. Зарисуйте в отчете осциллограммы напряжений  $u_1(t)$  и  $u_2(t)$  при  $f = f_0$ ,  $f < f_0$  ( $f_0 - 1$  кГц) и  $f > f_0$  ( $f_0 + 1$  кГц). Качественно оцените и объясните фазовые сдвиги  $\varphi(f)$  между ними.

По данным табл. 2.2 постройте график АЧХ  $K=F(f)$ , где  $K=K_{\text{ц}}/K_{\text{ц, макс}}$  - нормированный коэффициент передачи напряжения, и определите экспериментальные значения  $f_0$ ,  $\Delta f=f_{\text{в}}-f_{\text{н}}$ ,  $Q=\frac{f_0}{\Delta f}$ .

2. Исследовать переходную характеристику последовательного колебательного контура  $U_2=f(t)$  при  $U_1=const$ .

Собрать схему рис. 2.5: ключ в центре макета установите в положение "Serie", ключ  $S$  - в нижнее положение. Установите на генераторе прямоугольные импульсы с амплитудой  $V_{\text{pp}} = 20$  В и с частотой  $f \approx f_0/50$ , в осциллографе - двухканальный автоматический режим AUTO. Регулируя частоту развертки регулятором SCALE HORIZONTAL, получите на экране переходную характеристику выходного напряжения контура. Зарисуйте осциллограммы напряжений  $u_1(t)$  и  $u_2(t)$  в отчете. Измерьте период и частоту свободных затухающих колебаний в контуре.

На осциллограмме  $u_2(t)$  подсчитайте число периодов, за которое амплитуда колебаний уменьшается в 10 раз. Сравните это число с добротностью, определенной в п. 1.3.

3. Качественно оценить фильтрующие свойства колебательного контура.

В схеме последовательного контура (рис. 2.5) подать от генератора импульсы прямоугольной формы с амплитудой напряжения  $V_{\text{pp}}=20$  В и частотой следования  $f=f_0$ . В осциллографе установите режим AUTO. Плавно изменяя частоту следования импульсов, настройте контур в резонанс, добившись максимального значения напряжения  $U_{2\text{м}}$ . Осциллограмма выходного напряжения  $u_2(t)$  должна иметь вид гармонического сигнала, что свидетельствует о выделении контуром из спектра прямоугольных импульсов первой гармоники. Уменьшая частоту следования импульсов в 3; 5 раз убедитесь в выделении контуром 3-й и 5-й гармоник (четные гармоники в импульсах прямоугольной формы отсутствуют).

В отчете зарисуйте одну под другой осциллограммы 1-й, 3-й и 5-й гармоник выходного напряжения  $u_2$ , отражая качественно соотношение их амплитуд.

4. Исследовать явление резонанса тока в параллельном колебательном контуре (рис. 2.6).

4.1. Определить резонансную частоту  $f_0$  и сопротивление  $Z_K$  параллельного колебательного контура. Параметры  $L$ ,  $C$  и  $r$  равны тем же значениям, что и в п. 1.1.

Соберите схему для исследования параллельного контура (рис.2.6): ключ в центре макета переведите в положение "Parallel", ключи  $S_1$ ,  $S_2$  выключите, подсоедините генератор сигналов DG1032Z, подключите в качестве миллиамперметра и вольтметра мультиметры ДТ 9205 с пределами измерения 20 мА и 20 В ( $U_2$ ) в режиме переменного тока и напряжения, соответственно. В процессе измерений пределы измерения приборов следует выбирать оптимальными.

Установите напряжение генератора  $V_{pp}=20$  В и, изменяя частоту гармонического сигнала в окрестности значения  $f_0$ , рассчитанного в п.1.1, добейтесь максимального значения напряжения  $U_2$  и минимального значения тока в контуре  $I$ . На генераторе снимите отсчет уточненного значения  $f_0$ . Измерьте и запишите в отчете действующие значения тока  $I$  в контуре и напряжения  $U_2$  на индуктивности (на конденсаторе). Рассчитайте по результатам измерений полное сопротивление контура на резонансной частоте  $Z_K = \frac{U_2}{I}$ .

4.2. Снять амплитудно-частотную характеристику (АЧХ) параллельного колебательного контура  $K = U_2 / U_{2 \text{ макс}} = F(f)$  при  $R_S = \infty$ .

Отключите от схемы рис. 2.6 миллиамперметр, цепь замкните ключом  $S_1$ , ключ  $S_2$  выключите. Подсоедините к схеме входы СН1 и СН2 осциллографа DS1052E.

Включите генератор, установите напряжение на генераторе  $V_{pp}=20$  В и частоту синусоидального сигнала  $f=f_0$ . Включите осциллограф и нажмите кнопки на генераторе



*Output*, на осциллографе - АУТО, выберите CH2 в меню Measure→Source→CH2 и выберите для измерения  $V_{rms}$ , нажимая Measure→Voltage→ $V_{rms}$ . Снимите характеристику, устанавливая значения частоты генератора в окрестности частоты  $f_0$  таким образом, чтобы выявить резонансный характер характеристики и измеряя действующее напряжение на контуре  $U_2=V_{rms}$  с помощью осциллографа (аналогично п.1.3). Напряжения  $U_2$ , соответствующие устанавливаемым на генераторе частотам, можно измерять (для простоты) мультиметром. Результаты измерений запишите в таблицу 2.3.

**Таблица 2.3**

$f, \text{Гц}$							$f_0$					
$U_2(U_{2m}), \text{В}$	$R_S=\infty$											
	$R_S=30 \text{ кОм}$											
$K=U_2/U_{2 \text{ МАКС}}$	$R_S=\infty$											
	$R_S=30 \text{ кОм}$											

Зарисуйте в отчете осциллограммы напряжений  $u_1(t)$  и  $u_2(t)$ , при  $f=f_0$ ,  $f < f_0$  ( $f_0 - 1 \text{ кГц}$ ) и  $f > f_0$  ( $f_0 + 1 \text{ кГц}$ ). Качественно оцените и объясните фазовые сдвиги  $\varphi(f)$  между ними.

4.3. Исследовать влияние сопротивления нагрузки  $R_S=R_2=30 \text{ кОм}$  на полосу пропускания и добротность параллельного колебательного контура.

Для этого снимите АЧХ контура при включенном  $S_2$  аналогично п.2.2. Результаты измерений занести в таблицу 2.3.

4.4. По данным табл. 2.3 постройте графики АЧХ параллельного колебательного контура  $K=F(f)$  при  $R_S=\infty$  и при  $R_S=30 \text{ кОм}$  на одном и том же рисунке. Определите по графикам значения  $f_0$ ,  $\Delta f=f_{\text{в}}-f_{\text{н}}$ ,  $Q=\frac{f_0}{\Delta f}$  при  $R_S=\infty$  а также значения  $f'_0$ ,  $\Delta f'_0$  и добротность  $Q'$  при  $R_S=30 \text{ кОм}$ .

Выключите все измерительные приборы.

## 2.4. Содержание отчета

1. Название и цель работы.
2. Схемы исследованных электрических цепей.
3. Таблицы с экспериментальными данными.
4. Результаты расчетов параметров последовательного и параллельного колебательного контуров.
5. Графики амплитудных характеристик контуров.
6. Осциллограммы напряжений  $U_{1m}$  и  $U_{2m}$  на резонансной частоте для исследованных цепей.
7. Анализ результатов расчетов и эксперимента.

### Контрольные вопросы

1. Какой ток называется переменным?
2. Какую электрическую цепь называют последовательным и, соответственно, параллельным колебательным контуром?
3. Каково условие резонанса напряжений в колебательном контуре?
4. Каково условие резонанса токов в колебательном контуре?
5. В какой цепи наблюдается резонанс токов? Запишите условие резонанса.
6. Что такое добротность и полоса пропускания колебательного контура. Как их определяют?
7. Объясните ход амплитудно-частотной характеристики контура.
8. Объясните переходную характеристику контура и его фильтрующие свойства.

## ЛИТЕРАТУРА

1. Быстров Ю.А. Электронные цепи и устройства. Учебное пособие для вузов /Ю.А. Быстров, И.Г. Мироненко. – М.: Высшая школа, 1989.
2. Комисаров Ю.А., Евбокин Г.Н. Общая электротехника и электроника. – М.: Химия, 2010.
3. Попов В.П. Основы теории цепей. - М.: Высшая школа, 2007.
4. Blajă V. Electronica: Dispozitive și circuite electronice: Ciclul de prelegeri. - Chișinău: UTM, 2005. - 200 p.
5. Melnic T., Lupan O., Metlinschii P. Электроника. Îndrumar metodic pentru lucrări de laborator. Chișinău: Secția Redactare și Editare, UTM, 2010.
6. Lupan O. Electronica. Note de curs. - Chișinău, 2016.
7. Степаненко И. Основы микроэлектроники. - М.: СОВ, радио, 1980.
8. Гусев В., Гусев И. Электроника. Учебно-методическое пособие. - М., 1991.
9. М.В. Немцов. Электротехника и электроника: Учебник для вузов. – М.: Издательство МЭИ, 2003. ISBN 5-7046-0814-0
10. Н.А. Афанасьева, Л.П. Булат, Электротехника и электроника: Учебное пособие, Второе издание, Санкт-Петербург, 2009.
11. Ю. Г. Синдеев Электротехника с основами электроники, Ростов-на-Дону, Феникс, 2000.
12. Данилов И.А., Иванов П.М. Общая электротехника с основами электроники. 6-е изд.- М.: 2005. Высшая школа, 752 с.
13. Пинт Э.М., Петровнина И.Н., Романенко И.И., Еличев К.А. Общая электротехника и электроника, Пенза 2016 учебник / – Пенза: ПГУАС, 2016

## Лабораторная работа № 3

### ИССЛЕДОВАНИЕ ПОЛУПРОВОДНИКОВЫХ ДИОДОВ

**Цель работы:** изучение принципа действия, характеристик и параметров выпрямительных, опорных диодов и светодиодов, снятие их вольт-амперных характеристик и определение основных параметров.

#### 3.1. Общие теоретические сведения

Полупроводниковый диод – это двухэлектродный полупроводниковый прибор, содержащий один *p-n* переход и два невыпрямляющих контакта металл-полупроводник (омические контакты). Структура диода помещается в герметичный корпус. Работа полупроводникового диода основана на односторонней проводимости *p-n* перехода. *p-n* переход – переход между двумя областями полупроводника с различным типом проводимости. По функциональному назначению диоды делятся на выпрямительные, стабилитроны, светодиоды, импульсные, варикапы, туннельные, фотодиоды и др.

Выпрямительные диоды применяются для преобразования переменного тока в пульсирующий. Явление выпрямления тока происходит благодаря свойству односторонней проводимости *p-n* - перехода. Вольт – амперная характеристика выпрямительных диодов описывается уравнением Эберса-Молла:

$$I = I_0 \left( e^{\frac{qU}{kT}} - 1 \right), \quad (3.1)$$

где:  $I_0$  – обратный ток насыщения (тепловой),

$q$  – заряд электрона,

$k$  – постоянная Больцмана,

$T$  – абсолютная температура,

$U$  – приложенное напряжение.

При подаче прямого напряжения  $e^{\frac{qU}{kT}} \gg 1$  и уравнение (3.1) принимает вид:

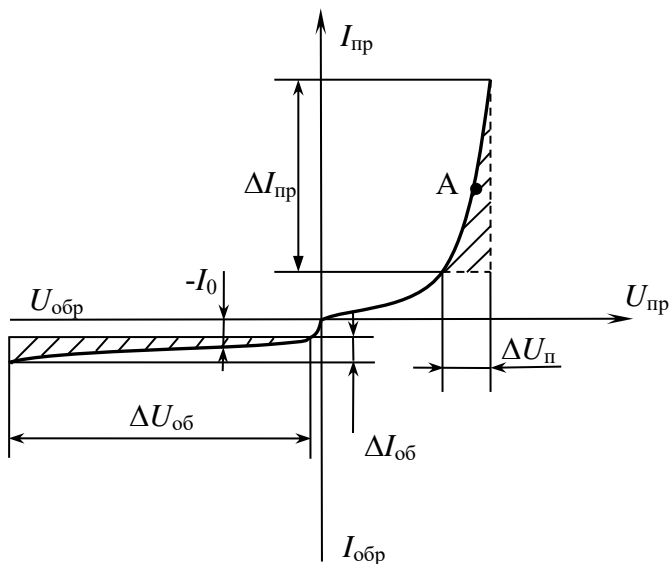
$$I = I_0 e^{\frac{U}{\varphi_T}}, \quad (3.2)$$

где:  $\varphi_T = \frac{kT}{q}$  тепловой потенциал, равный  $\sim 26$  мВ при  $T=300\text{K}$ .

При обратном смещении напряжение  $U < 0$  и уравнение (3.1) принимает вид:

$$I = -I_0. \quad (3.3)$$

График вольт-амперной характеристики выпрямительного диода показан на рисунке 3.1.



**Рис.3.1. Вольт-амперная характеристика выпрямительного диода**

Прямое дифференциальное сопротивление диода на прямом участке характеристики мало и составляет десятки Ом:

$$R_{\text{диф.пр.}} = \frac{\Delta U_{\text{пр.}}}{\Delta I_{\text{пр.}}} \quad (3.4)$$

Обратное сопротивление диода очень большое и может достигать сотен килоом и единиц мегаом:

$$R_{\text{диф.обр.}} = \frac{\Delta U_{\text{обр.}}}{\Delta I_{\text{обр.}}} \quad (3.5)$$

Сопротивление диода при постоянном токе (в рабочей точке А на рисунке 3.1) определяется выражением:

$$R_0 = \frac{U}{I} \quad (3.6)$$

Коэффициент выпрямления диода:

$$K_{\text{вып}} = \frac{I_{\text{пр.}}}{I_{\text{обр.}}} \Big|_{|U|=1 \text{ В}} \quad (3.7)$$

Другие параметры выпрямительного диода:

- средний выпрямленный ток,  $I_{\text{пр.}}$ ;
- максимально допустимый ток,  $I_{\text{макс.}}$ ;
- падение прямого напряжения  $U_{\text{пр.}}$ , соответствующее току  $I_{\text{пр.}}$ ;
- обратное максимальное напряжение,  $U_{\text{обр. макс.}}$ ;
- обратный ток  $I_{\text{обр.}}$  при обратном максимальном напряжении.

Диод Зенера (стабилитрон) является полупроводниковым диодом, который работает в режиме туннельного или лавинного пробоя: в этом случае обратный ток изменяется в большом диапазоне, а напряжение остаётся почти неизменным. Это позволяет использовать стабилитрон как стабилизатор напряжения постоянного тока.

Величина напряжения стабилизации зависит от концентрации носителей заряда в материале и может достигать значения  $U_{\text{ст}}=200 \text{ В}$ .

Для стабилизации напряжения меньше 1 В используются стабилитроны, которые работают при прямом смещении (стабисторы).

Основные параметры стабилизатора:

- минимальный ток стабилизации  $I_{ст.мин}$  – величина тока, при котором начинается электрический пробой;
- максимальный ток стабилизации  $I_{ст.макс}$  – максимальное значение тока, при котором тепловой пробой еще не происходит:

определяется мощностью рассеивания:  $I_{ст.макс} = \frac{P_{рас}}{U_{cm}}$ ;

- напряжение стабилизации  $U_{ст}$  – номинальное напряжение стабилизации, соответствующее рабочему току  $I_{cm}$ ;

- вариация напряжения стабилизации  $\Delta U_{ст} = U_{ст.макс} - U_{ст.мин}$ ;

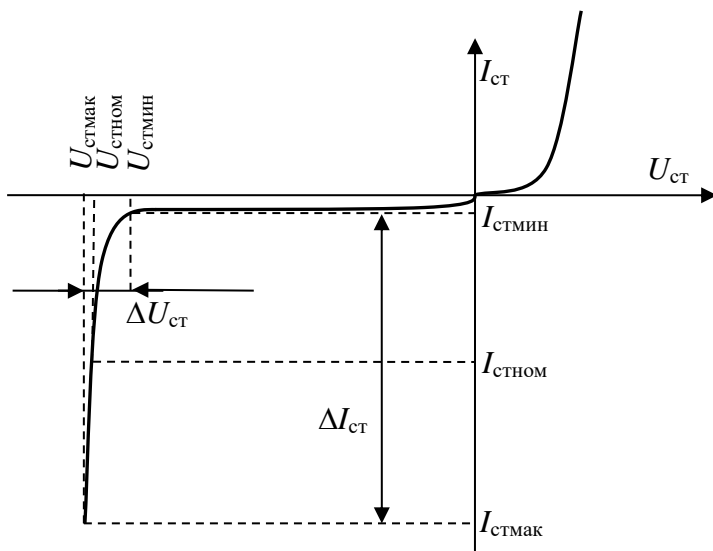
- вариация тока стабилизации  $\Delta I_{ст} = I_{ст.макс} - I_{ст.мин}$ ;

- дифференциальное сопротивление на рабочем участке:

$$R_{диф} = \frac{\Delta U_{cm}}{\Delta I_{cm}}. \quad (3.8)$$

График вольт-амперной характеристики ВАХ стабилизатора показан на рис.3.2.

Работа светодиода основывается на возбуждении носителей заряда при подаче прямого напряжения и их рекомбинации с последующим излучением света. Длина волны излучения зависит от ширины запрещенной зоны материала и от легирующих примесей. Вольт-амперная характеристика светодиода при прямом смещении аналогична вольт-амперной характеристике выпрямительного диода; отличие состоит в том, что изгиб имеет место при напряжениях больших, чем у обычного диода из Si (~1,3 В у светодиодов с красным излучением и ~2 В у светодиодов с зеленым излучением). При обратном смещении ток имеет очень малые значения.



**Рис.3.2. Вольт-амперная характеристика стабилитрона- диода Зенера**

### 3.2. Порядок выполнения работы

1. Ознакомиться с рабочими схемами на стенде и измерительными приборами в соответствии с рисунками 3.3 и 3.4.

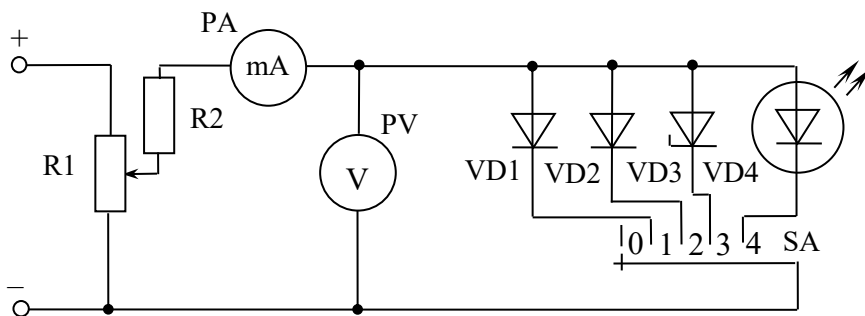
2. Снять прямую ветвь вольт-амперной характеристики ВАХ диода  $I_{пр}=f(U_{пр})$ :

- собрать на стенде схему по рисунку 3.3 и установить пределы измерения измерительных приборов согласно справочным данным для соответствующего диода или по указанию преподавателя.

Потенциометр  $R_1$  установить в крайнее левое положение. С помощью переключателя  $SA$  выбрать соответствующий диод. После проверки схемы преподавателем включить питание. С помощью потенциометра  $R_1$  плавно регулировать



напряжение на диоде, устанавливая значение тока  $I_{пр}$  и измеряя напряжение  $U_{пр}$ . Полученные данные занести в таблицу 3.1.



**Рис.3.3. Электрическая схема для снятия вольт-амперных характеристик диодов при прямом смещении**

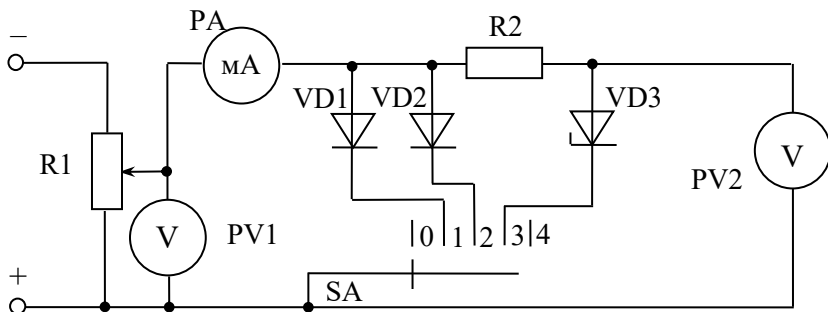
**Таблица 3.1. Зависимость тока диодов от напряжения при прямом смещении**

$I_{пр}, \text{мА}$	0	0.1	0.2	0.3	0.5	0.7	1	3	5	7	10	20	35	50	100	
$U_{пр}, \text{В}$	VD1															
	VD2															
	VD3															
	VD4															

После снятия данных для соответствующего диода потенциометр  $R_1$  устанавливается в исходное положение. Повторить измерения и для остальных диодов, выбирая диоды с помощью переключателя SA (рис.3.3.)

3. Снять обратную ветвь вольт-амперной характеристики ВАХ диода  $I_{обр}=f(U_{обр})$ :

- изменить полярность приложенного напряжения на входе, как показано на рисунке 3.4.



**Рис.3.4. Электрическая схема для снятия вольт-амперной характеристики диодов при обратном смещении**

Пределы измерения приборов устанавливать, учитывая значение обратного тока, особенно для диода Зенера.

После проверки схемы включить питание и устанавливая напряжения из таблицы 3.2, измерять значения тока.

Для стабилитрона-диод Зенера рекомендуется задавать значения обратного тока и измерять напряжения (табл. 3.3).

Данные занести в таблицы 3.2 и 3.3.

**Таблица 3.2. Зависимость напряжения от тока при обратном смещении для диодов, VD1 и VD2**

$U_{обр}, \text{В}$		0	1	3	5	10	15	20	25	30
$I, \text{мА}$	VD1									
	VD2									

**Таблица 3.3. Зависимость тока от напряжения при обратном смещении для стабилитрона VD3**

$I_{ст}, \text{мА}$				1	2	5	10	15	20	25	30	35
$U_{ст}, \text{В}$	0	5	7									

4. Построить вольт-амперные характеристики ВАХ для каждого диода отдельно. Масштабы на осях прямого и обратного напряжения, а также для  $I_{пр}$  и  $I_{обр}$  берутся разными.

5. Из полученных характеристик определить основные параметры диодов:  $\varphi_k$ ,  $R_0$  пр.,  $R_0$  обр.,  $R_{диф. пр.}$ ,  $R_{диф. обр.}$  для всех

диодов, а также  $I_{\text{ст.мин}}$  и  $I_{\text{ст.макс}}$  для стабилитрона. Выключите все измерительные приборы.

### 3.3. Содержание отчета

1. Название и цель работы.
2. Электрические схемы для снятия ВАХ.
3. Таблицы с экспериментальными данными.
4. Статические характеристики каждого диода.
5. Результаты определения и вычисления параметров.
6. Выводы.
7. Библиография.

### Контрольные вопросы

1. Назовите основные типы полупроводниковых диодов.
2. Как выглядят идеальная и реальная вольт-амперные характеристики выпрямительного диода?
3. Напишите уравнение для реальной ВАХ.
4. Перечислите типы пробоев  $p-n$ -переходов.
5. Какие полупроводниковые материалы наиболее часто применяются при изготовлении диодов?
6. Как определить дифференциальное сопротивление по статической характеристике?
7. Почему обратный ток светодиода имеет малое значение?
8. Почему светодиод не нагревается при работе в нормальном режиме?
9. Почему максимальный ток стабилизации стабилитрона ограничен?
10. Чем определяется контактная разность потенциалов  $p-n$ -перехода?
11. Что такое прямое/обратное смещение для  $p-n$ -перехода? Объясните возникновение тока через  $p-n$ -переход при подключении диода в прямом направлении.
12. Объясните возникновение тока через  $p-n$ -переход при подключении диода в обратном направлении.

## ЛИТЕРАТУРА

1. Гусев В.Г., Гусев Ю.М. Электроника: Учеб. пособие для приборостроительных специальностей вузов. 2-е издание, переработанное и дополненное. – М.: Высш. шк., 1991.
2. Батушев В.А. Электронные приборы: Учебник для вузов. 2-е издание, переработанное и дополненное. – М.: Высш. шк., 1980.
3. Гершунский Б.С. Основы электроники и микроэлектроники: Учебник. 4-е издание, перераб. и доп. – Киев: Выща шк., 1989.
4. Пасынков В.В. и др. Полупроводниковые приборы: Учебник для вузов. 3-е изд. доп. и перераб. – М.: Высш. школа, 1981.
5. Быстров Ю.А. Электронные цепи и устройства. Учебное пособие для вузов /Ю.А. Быстров, И.Г. Мироненко. – М.: Высшая школа, 1989.
6. Melnic T., Lupan O., Metlinschii P. Электроника. Îndrumar metodic pentru lucrări de laborator. - Chişinău: Secția Redactare și Editare, UTM, 2010.
7. Lupan O. Electronica. Note de curs. - Chişinău, 2016.
8. Melnic T., Lupan O. Electronica. Îndrumar metodic pentru lucrări de laborator. - Chişinău: Secția Redactare și Editare, UTM, 2008.
9. Ровдо А.А. Полупроводниковые диоды и схемы с диодами, Издательство: М.: ЛАЙТ Лтд, 2000.
10. Бобровников Л. З. Электроника: Учебник для вузов. 5-е изд., перераб. и доп. Издательский дом "Питер", 2004.

## Лабораторная работа №4

### ИЗУЧЕНИЕ ИСТОЧНИКОВ ЭЛЕКТРОПИТАНИЯ МАЛОЙ МОЩНОСТИ

**Цель работы:** изучение маломощных однофазных выпрямителей на полупроводниковых диодах; экспериментальное исследование влияния сглаживающих фильтров на форму и величину выпрямленного напряжения. Исследование работы стабилизатора напряжения.

#### 4.1. Теоретические сведения

Выпрямителями называют нелинейные электронные устройства, которые осуществляют преобразование электрической энергии переменного тока в электрическую энергию постоянного тока. Такое преобразование возможно благодаря нелинейным элементам, из которых состоит схема – диодам, которые обладают свойством односторонней проводимости тока. Уменьшение пульсаций выпрямленного тока осуществляется с помощью сглаживающих фильтров. Для поддержания постоянного значения напряжения в нагрузке между источником электрического питания и нагрузкой включается стабилизатор напряжения.

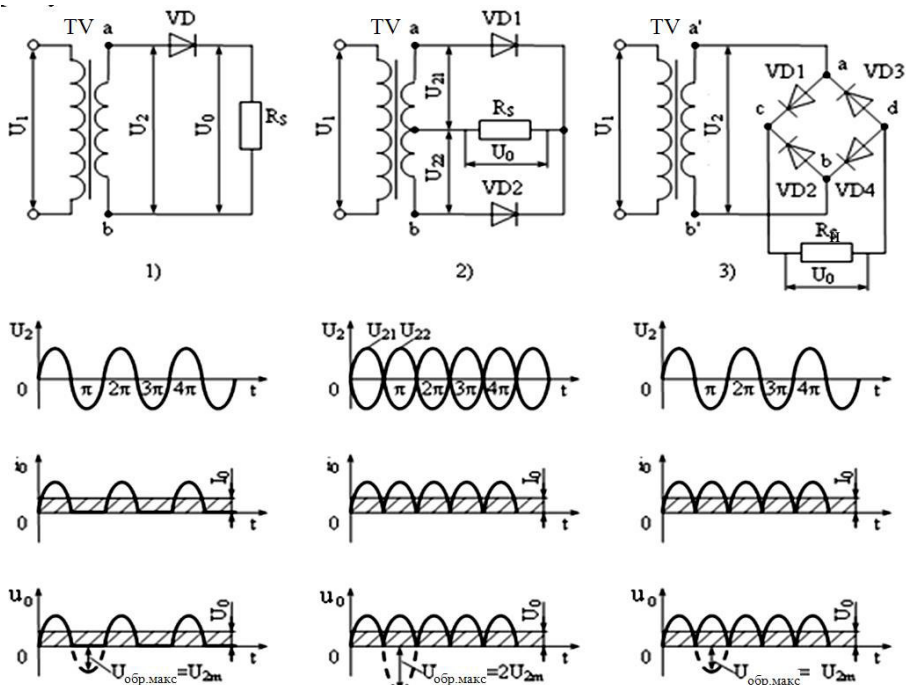
В зависимости от числа фаз трансформатора различают однофазные и многофазные выпрямители. Однофазные выпрямители делятся на две категории:

- однополупериодные, в которых ток через выпрямительный диод проходит только в течение одного полупериода переменного напряжения сети;
- двухполупериодные, проводящие ток через выпрямительные диоды в течение обоих полупериодов, т. е. в течение обеих половин цикла переменного тока.

Двухполупериодные выпрямители подразделяются на:

- выпрямители с выводом средней (нулевой) точки вторичной обмотки трансформатора;
- мостовые выпрямители.

В зависимости от типа выпрямительных элементов различают неуправляемые выпрямители (на полупроводниковых диодах) и управляемые (на тиристорах). Электрические схемы однофазных неуправляемых выпрямителей представлены на рисунке 4.1.



**Рис.4.1. Электрические схемы выпрямителей на полупроводниковых диодах и временные диаграммы напряжений и токов:**

- 1) однополупериодный выпрямитель;
- 2) однофазный двухполупериодный выпрямитель с выводом средней точки вторичной обмотки трансформатора;
- 3) двухполупериодный мостовой выпрямитель.

Напряжение на выходе выпрямителя  $u_0$  представляет собой периодическую функцию и содержит постоянную составляющую  $U_0$ , первую (основную) гармонику с

амплитудой  $U_{(1)}$  и частотой  $\omega$  и переменные составляющие различных частот (высшие гармоники). Это следует из разложения в ряд Фурье выходного пульсирующего напряжения для однополупериодного выпрямителя:

$$u_0 = U_0 \left( 1 + \frac{\pi}{2} \cos \omega t + \frac{2}{3} \cos 2\omega t - \frac{2}{15} \cos 4\omega t + \dots \right), \quad (4.1)$$

и для двухполупериодного выпрямителя:

$$u_0 = U_0 \left( 1 + \frac{2}{3} \cos 2\omega t - \frac{2}{15} \cos 4\omega t + \dots \right). \quad (4.2)$$

Постоянная составляющая  $U_0$  пульсирующего напряжения представляет собой среднее значение выпрямленного напряжения:

$$U_0 = \frac{m}{2\pi} \int_0^\pi U_{2m} \sin \omega t dt = \frac{m}{2\pi} \int_0^\pi \sqrt{2} U_2 \sin \omega t dt = \frac{m}{\pi} \sqrt{2} U_2, \quad (4.3)$$

где:  $m$  – количество фаз выпрямления;

$U_{2m}$  – максимальное амплитудное значение напряжения вторичной обмотки трансформатора;

$U_2 = \frac{U_{2m}}{\sqrt{2}}$  – действующее значение напряжения на зажимах “а” и “б” вторичной обмотки трансформатора;  $\omega$  – круговая частота;  $\omega = 2\pi f$ , где  $f$  – частота сети.

Для однополупериодной схемы,  $m = 1$  и среднее значение выпрямленного напряжения:

$$U_0 = 0,45 U_2, \quad (4.4)$$

а для двухполупериодных схем  $m = 2$ ,

$$U_0 = 0,9 U_2. \quad (4.5)$$

Максимальное обратное напряжение, приложенное к диоду во время отрицательного полупериода, когда диод не проводит ток, равно максимальному (амплитудному) значению напряжения на вторичной обмотке трансформатора. Для однополупериодной схемы:

$$U_{\text{обр.макс}} = U_{2m} = \sqrt{2} U_2 = \pi U_0. \quad (4.6)$$

Максимальное обратное напряжение, приложенное к диоду, который не проводит ток, в схеме двухполупериодного выпрямителя с выводом нулевой (средней) точки вторичной обмотки трансформатора равно сумме вторичных напряжений:

$$U_{\text{обр.макс}} = 2\sqrt{2}U_{21} = 2\sqrt{2}U_{22}. \quad (4.7)$$

Соотношение между эффективным значением переменных составляющих выпрямленного напряжения и её средним значением называется коэффициентом пульсации  $q$ . Пренебрегая высшими гармониками, получаем упрощенное выражение:

$$q = \frac{U_{(1)}}{U_0}, \quad (4.8)$$

где  $U_{(1)}$  – амплитуда первой (основной) гармоники.

В однополупериодной схеме согласно (4.1) амплитуда основной гармоники:

$$U_{(1)} = \frac{U_{2m}}{2} = \frac{\pi U_0}{2}, \quad (4.9)$$

тогда:

$$q = \frac{U_{(1)}}{U_0} = 1,57. \quad (4.10)$$

В двухполупериодной схеме амплитуда основной гармоники (см. 4. 2):

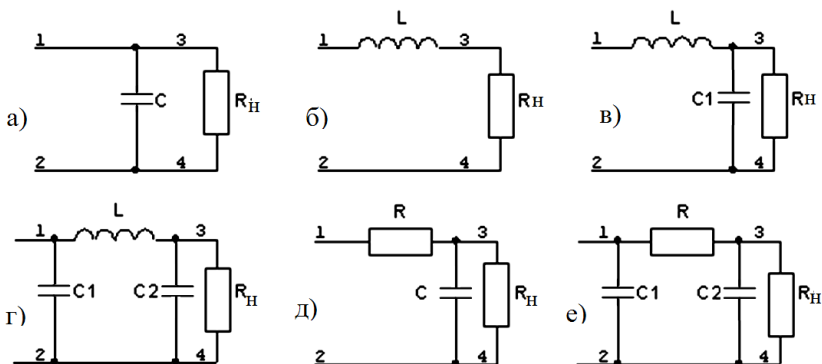
$$U_{(1)} = \frac{2}{3}U_0, \quad (4.11)$$

и

$$q = \frac{U_{(1)}}{U_0} = \frac{2}{3} = 0,67. \quad (4.12)$$

В большинстве случаев выпрямитель используется с сглаживающим фильтром, который служит для ослабления пульсаций и уменьшения или удаления высших гармоник в выпрямленном напряжении. Основные типы пассивных сглаживающих фильтров представлены на рисунке 4.2.





**Рис.4.2. Основные схемы сглаживающих фильтров:**

- а) емкостной фильтр; б) индуктивный фильтр;  
 в) Г-образный LC- фильтр; г) П-образный LC-фильтр;  
 д) Г-образный RC-фильтр; е) П-образный RC-фильтр.

Тип фильтра определяется характером первого элемента (элемента на входе), поэтому фильтры а, г, е, называются ёмкостными, фильтры б, в - индуктивными, д – активно-ёмкостными. Обычно конденсаторы подсоединяются параллельно нагрузке, а индуктивности (катушки) - последовательно с нагрузкой. Чтобы фильтр работал эффективно, необходимо выполнение следующих условий:

$$X_C = \frac{1}{\omega_{(1)}C} \ll R_H, \quad (4.13)$$

$$X_L = \omega_{(1)}L \gg R_H, \quad (4.14)$$

где  $X_C$ ,  $X_L$  – реактивное сопротивление конденсатора и катушки, соответственно;  $\omega_{(1)}$  - круговая частота основной гармоники;  $C$ - ёмкость конденсатора;  $L$  – индуктивность катушки;  $R_H$  - сопротивление нагрузки.

Эффективность фильтра можно определить по коэффициенту сглаживания  $S$ , который определяется как отношение коэффициента пульсации на выходе выпрямителя

(на входе фильтра)  $q_1$  к коэффициенту пульсации напряжения на нагрузке (выход фильтра)  $q_2$ :

$$S = \frac{q_1}{q_2}. \quad (4.15)$$

Для большинства фильтров коэффициент сглаживания может быть определён выражением:

$$S = \frac{Z_{12}}{Z_{34}}, \quad (4.16)$$

где:  $Z_{12}$  – входной импеданс фильтра,  
 $Z_{34}$  – выходной импеданс фильтра.

Основные соотношения для расчета фильтров:

а) Для ёмкостного фильтра  $C$ :

$$C = \frac{1}{\omega_{(1)} X_C} \approx \frac{1}{\omega_{(1)} \cdot 0,1 \cdot R_H}. \quad (4.17)$$

б) Для индуктивного фильтра  $L$ :

$$S = \frac{\sqrt{(\omega_{(1)} L)^2 + R_H^2}}{R_H}. \quad (4.18)$$

Учитывая, что  $X_L = \omega_{(1)} L \gg R_H$ , можно записать:

$$S = \frac{\omega_{(1)} L}{R_H} \quad \text{и} \quad L = \frac{S R_H}{\omega_{(1)}}. \quad (4.19)$$

в) Для Г-образного LC-фильтра:

$$S = \frac{\omega_{(1)} L - \frac{1}{\omega_{(1)} C}}{\frac{1}{\omega_{(1)} C}} = \omega_{(1)}^2 LC - 1 \quad \text{и} \quad LC = \frac{S + 1}{\omega_{(1)}^2}. \quad (4.20)$$

г) Для П-образного LC-фильтра:

$$LC_1 C_2 = \frac{S}{\omega_{(1)}^3 \cdot R_H}; \quad (C_1 = C_2). \quad (4.21)$$

д) Для Г-образного RC-фильтра:

$$S = (0,5 \dots 0,9) \omega_{(1)} RC. \quad (4.22)$$

Индуктивный фильтр обычно не применяется в однополупериодных схемах из-за низкой эффективности (индуктивность изменяет только фазу пульсации тока относительно напряжения).

Внешняя характеристика выпрямителя показывает зависимость среднего выпрямленного напряжения от среднего значения тока ( $U_0 = F(I_0)$ ) и может быть задана уравнением:

$$U_0 = U_{00} - (\Delta U_d + \Delta U_T + I_0 R_f), \quad (4.23)$$

где:  $U_{00}$  - среднее значение напряжения в режиме холостого хода ( $I_0 = 0$ );

$\Delta U_d$  - среднее значение падения напряжения на диодах;

$\Delta U_T$  - среднее значение падения напряжения на вторичной обмотке трансформатора;

$I_0 R_f$  - среднее значение падения напряжения на активном сопротивлении сглаживающего фильтра.

Вид внешних характеристик однофазных выпрямителей с различными фильтрами показан на рисунке 4.3.

Все характеристики представляют собой непрерывные кривые, ход которых зависит от падения напряжения на элементах фильтра. Для выпрямителя с LC-фильтром существуют два режима работы: режим постоянного тока в катушке ( $I_0 \geq I_{0кр}$ ) и режим прерывистого тока, при котором конденсатор  $C$  влияет на текущее значение тока. Нормальный режим соответствует на внешней характеристике значениям  $I_0 \geq I_{0кр}$ .

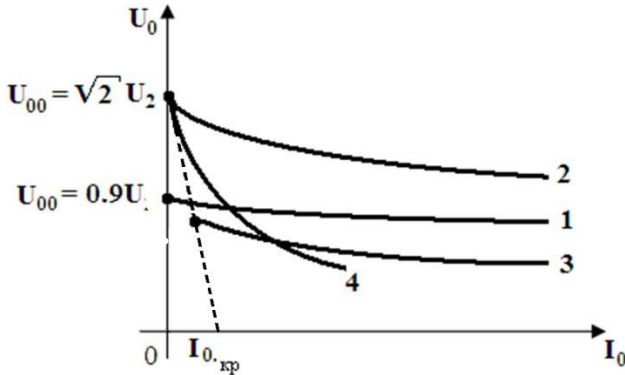


Рис.4.3. Внешние характеристики однофазного выпрямителя

1. без фильтра; 3. с LC-фильтром;  
 2. с емкостным фильтром; 4. с RC-фильтром

**Стабилизаторы напряжения** служат для стабилизации выпрямленного напряжения. Основные параметры стабилизатора напряжения:

1. Коэффициент стабилизации, равный отношению относительного изменения входного напряжения стабилизатора к относительному изменению выходного напряжения (на нагрузке), когда сопротивление нагрузки постоянно:

$$K_{ст} = \frac{\Delta U_{вх}/U_{вх}}{\Delta U_{вых}/U_{вых}} \Big|_{R_{н}=const}. \quad (4.24)$$

2. Коэффициент полезного действия, равный отношению полезной мощности в нагрузке к номинальной входной мощности:

$$\eta = \frac{P_{вых}}{P_{вх}} = \frac{U_{вых} \cdot I_{вых}}{U_{вх} \cdot I_{вх}}. \quad (4.25)$$

3. Выходное сопротивление стабилизатора, равное отношению приращения напряжения на выходе (на нагрузке) к приращению тока в нагрузке:

$$R_{вых} = \frac{|\Delta U_{вых}|}{|\Delta I_{вых}|} \Big|_{U_{вх}=const}, \quad (4.26)$$

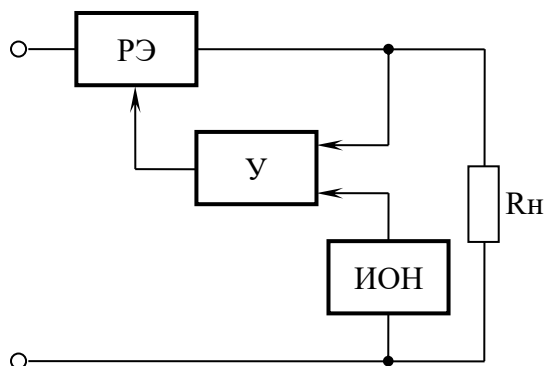
где:  $\Delta I_{\text{вых}} = \Delta I_{\text{н}} = \Delta I_0$ ,  $\Delta U_{\text{вых}} = \Delta U_{\text{н}} = \Delta U_0$ .

Различают два основных вида стабилизаторов:

Параметрические стабилизаторы, где в качестве регулирующего элемента используется чаще всего нелинейный элемент (стабилитрон) и компенсационные стабилизаторы, в которых на регулирующий элемент (транзистор), включённый последовательно или параллельно с нагрузкой, воздействует усиленный сигнал, пропорциональный отклонению напряжения на нагрузке, в результате чего изменяется сопротивление регулирующего элемента и обеспечивается стабилизация напряжения.

В зависимости от способа включения РЭ различают стабилизаторы последовательного типа, в которых регулирующий элемент и нагрузка соединены последовательно, и стабилизаторы параллельного типа, в которых РЭ и нагрузка включены параллельно.

В блок-схеме компенсационного стабилизатора последовательного типа, показанной на рисунке 4.4, постоянно осуществляется сравнение выходного напряжения  $U_{\text{н}}$  с опорным напряжением  $U_{\text{оп}}$ , заданным параметрическим стабилизатором ИОН (источник опорного напряжения). При отклонении напряжения  $U_{\text{н}}$  от заданного значения появляется сигнал погрешности, равный разности  $|U_{\text{н}} - U_{\text{оп}}|$ , который подаётся на усилитель постоянного тока У. Усиленный сигнал воздействует на регулирующий элемент РЭ, изменяя так его сопротивление и падение напряжения на нем, что напряжение на нагрузке  $U_{\text{н}}$  поддерживается практически неизменным.

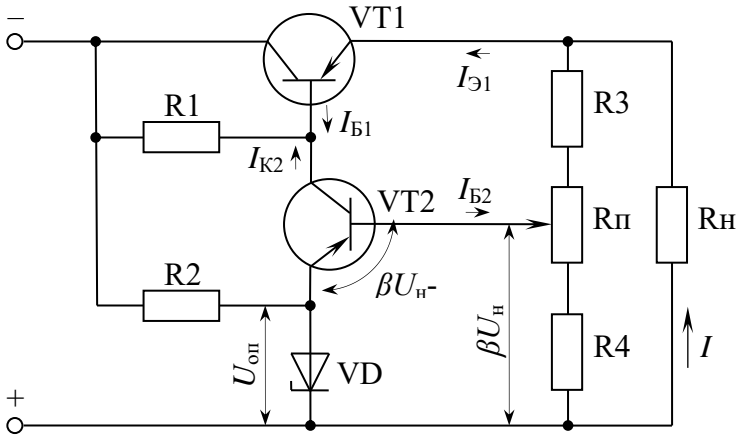


**Рис. 4.4. Блок-схема компенсационного стабилизатора напряжения последовательного типа:**

*РЭ – регулирующий элемент; У – усилитель постоянного тока; ИОН – источник опорного напряжения;  $R_n$  – сопротивление нагрузки.*

Компенсационные стабилизаторы напряжения постоянного тока с непрерывным регулированием являются наиболее распространенными устройствами источников вторичного электропитания. На рисунке 4.5 приведена электрическая схема стабилизатора последовательного типа на дискретных элементах. Опорным элементом является параметрический стабилизатор напряжения, состоящий из стабилитрона и резистора  $R_2$ . Делитель напряжения, состоящий из резисторов  $R_3$  и  $R_4$  и потенциометра  $R_n$  с коэффициентом передачи  $\beta$ , является измерительным элементом.

Усилитель на транзисторе  $VT_2$  играет роль элемента, сравнивающего и усиливающего разность между  $\beta U_n$  и  $U_{оп}$ , а транзистор  $VT_1$  является регулирующим элементом. Резистор  $R_2$  служит для фиксирования статической рабочей точки стабилитрона  $VD$ , а резистор  $R_1$  является нагрузочным сопротивлением для усилителя постоянного тока на  $VT_2$ .



**Рис. 4.5. Принципиальная электрическая схема компенсационного стабилизатора напряжения постоянного тока последовательного типа на дискретных элементах**

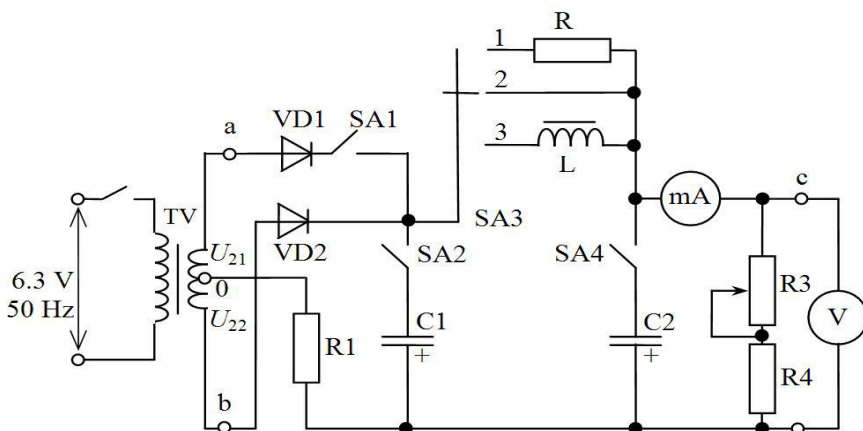
**Принцип работы схемы.** Возрастание входного напряжения приводит к увеличению напряжения в нагрузке и соответственно,  $\beta U_{\text{н}}$ . Следовательно, увеличится и сигнал  $|U_{\text{бэ2}}| = |\beta U_{\text{н}} - U_{\text{оп}}|$ , что приведёт к росту тока  $I_{\text{к2}}$  и падения напряжения на резисторе  $R_1$ . Увеличится потенциал базы транзистора  $VT_1$ , одновременно уменьшится напряжение  $U_{\text{эб}}$  и ток  $I_{\text{б1}}$ . В результате транзистор  $VT_1$  прикроется, его внутреннее сопротивление возрастёт, падение напряжения на  $VT_1$  также увеличится, а выходное напряжение уменьшится и будет стремиться к начальному значению.

## 4.2. Порядок выполнения работы

**Часть I.** Исследование одно- и двухполупериодного выпрямителя с различными сглаживающими фильтрами.

1. Снять и построить внешние характеристики  $U_0 = f(I_0)$  двухполупериодного выпрямителя с выводом нулевой точки трансформатора без фильтра и с различными фильтрами (рис. 4.6., SA1 - включён).

Для этой цели собрать электрическую схему в соответствии с рисунком 4.6, подсоединив к соответствующим гнёздам макета миллиамперметр постоянного тока РА с пределом измерения 200 мА и вольтметр постоянного напряжения PV с пределом измерения 20 В.



**Рис.4.6. Электрическая схема макета для исследования характеристик однополупериодного и двухполупериодного выпрямителей с различными сглаживающими фильтрами**

В качестве измерительных приборов использовать мультиметры типа ДТ9205. Тумблер SA1 включить (перевести в нижнее положение), движок переменного резистора  $R_3$  установить в крайнее левое положение. Включить питание схемы (тумблер в цепи первичной обмотки трансформатора TV) и снять поочерёдно внешние характеристики выпрямителя, изменяя ток нагрузки  $I_0$  от 0 мА до 150 мА с помощью резистора  $R_3$  в указанных ниже режимах работы:

- без фильтра (SA2, SA4 – выключены, SA3 – в положении 2);
- с C-фильтром (SA2 – выключен, SA4 – включён, SA3 – в положении 2);



– с L-фильтром (SA2, SA4 – выключены, SA3–в положении 3);

– с Г-образным RC-фильтром (SA2 – выключен, SA4 – включён, SA3 – в положении 1);

– с П-образным RC-фильтром (SA2, SA4 – включены, SA3 – в положении 1);

– с Г-образным LC-фильтром (SA2 – выключен, SA4 – включён, SA3 – в положении 3);

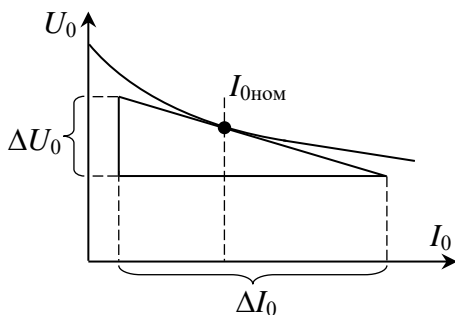
– с П-образным LC-фильтром (SA2, SA4 – включены, SA3 – в положении 3).

Результаты измерений занести в таблицу 4.1 и построить все кривые  $U_0=f(I_0)$  на одном графике.

**Таблица 4.1 Экспериментальные данные для построения внешней характеристики выпрямителя**

$I_0, \text{мА}$		5	10	15	20	30	40	50	60	70	80	90	100	130	150
$U_0, \text{В}$	Без фильтра														
	С-фильтр														
	L-фильтр														
	Г-образный LC-фильтр														
	П-образный LC-фильтр														
	Г-образный RC-фильтр														
	П-образный RC-фильтр														

2. Определить внутреннее сопротивление выпрямителя без фильтра и с различными фильтрами при одинаковом среднем значении тока нагрузки ( $I_{0\text{ном}} = 30 \text{ мА}$ ),  $r_i = dU_0/dI_0 \approx \Delta U_0/\Delta I_0$  методом характеристического треугольника (рис. 4.7).



**Рис. 4.7. Определение внутреннего сопротивления выпрямителя по внешней характеристике**

3. Зарисовать осциллограммы напряжения вторичной обмотки трансформатора  $u_2$ , выпрямленного напряжения на нагрузке  $u_0$ , анодного тока диода  $i_a$  (напряжение на резисторе  $R_2$ , на рис. 4.6 резистор  $R_1$ ) и напряжения на диоде  $u_{ак}$  для одно- и двухполупериодного выпрямителя (SA1 выключён или выключен, соответственно) без фильтра и с различными фильтрами при одном и том же значении сопротивления нагрузки  $R_n$  ( $R_3 + R_4$ ).

3.1. Для этой цели отсоедините мультиметр от схемы двухполупериодного выпрямителя без фильтра (SA1 включен), замкните цепь проводником (ключом), включите трансформатор TV и установите резистором  $R_3$  значение тока  $I_0=40$  мА. Вход канала CH1 осциллографа подсоедините к одной из вторичных обмоток трансформатора TV: провод “экран” кабеля к нулевой точке “0”, сигнальный провод кабеля – к точке “а” или “b” (см. рис. 4.6), а вход канала CH2 – к точке “0” (“экран”) и к точке “с” (сигнальный провод). Включите осциллограф, нажмите кнопку AUTO- на экране появятся осциллограммы напряжений  $u_{2-1}$  ( $u_{2-2}$ ) и  $u_0$ . Выполните следующие операции:

- 1) поочередно нажмите CH1 → Coupling → DC  
и CH2 → Coupling → DC;

2) с помощью регулятора POSITION VERTICAL совместите

Маркеры 1 и 2 на одной и той же горизонтальной линии в центре экрана, поочередно нажав кнопки CH1 и CH2;

3) с помощью ручек SCALE VERTICAL установите одинаковый масштаб напряжений каналов CH1 и CH2, равный 5.00 V (см. строку внизу на экране);

4) ручками SCALE HORIZONTAL получите на экране 2-3 периода колебаний;

5) для измерения напряжений  $U_{2-1}$  ( $U_{2-2}$ ) и  $U_0$ , нажмите кнопку RUN/STOP и далее производите измерения, нажимая на кнопки: Measure→Source→CH1→Voltage→Vrms для измерения  $U_{2-1}$  ( $U_{2-2}$ ); Measure→Source→CH2→Voltage→Vavg, для измерения среднего значения выпрямленного напряжения  $U_0$ .

Для открытия строки показаний дважды нажимайте кнопку MENU ON/OFF.

Зарисуйте в отчете осциллограммы напряжений  $u_{2-1}$  ( $u_{2-2}$ ) и  $u_0$ . Выключите SA1 и зарисуйте рядом осциллограммы напряжений  $u_{2-1}$  ( $u_{2-2}$ ) и  $u_0$  для схемы однополупериодного выпрямления.

Для получения осциллограммы анодного тока диода  $i_a$ , не отсоединяя от исследуемой схемы вход канала CH1 подсоедините вход канала CH2 параллельно резистору  $R_2$  ( $R_1$  на рис. 4.6), включите SA1. При этом экран кабеля от входа CH2 должен быть соединен с точкой "0". Нажмите AUTO и получите осциллограммы напряжения  $u_2$  и тока  $i_a$ . Выполнив на осциллографе операции, аналогичные предыдущим, настройте осциллограмму в центре экрана (те же 2-3 периода) и установите масштабы напряжений каналов CH1 – 5.00 V, CH2 -500 mV. Зарисуйте в отчете осциллограммы тока  $i_a$  при включенном и выключенном ключе SA1. В случае неустойчивого изображения на экране воспользуйтесь фильтрацией сигнала и нажмите: CH2→Digital Filter→ON→Filter Type и выберите фильтр НЧ, частоту среза

которого уменьшать не ниже 400 Гц. С помощью системы TRIGGER подберите наилучший способ запуска: нажмите MENU→Source→CH1(или CH2)→Mode→Slope (или другой). Перед измерением напряжений и рисованием осциллограмм можно воспользоваться функцией RUN/STOP.

Для получения осциллограммы напряжения на диоде  $u_{ак}$  отсоедините от схемы оба кабеля и подсоедините вход канала осциллографа CH1 параллельно диоду  $VD_2$ : сигнальный провод кабеля (“+”) - к аноду диода  $VD_2$ , а экран (“-”) - к его катоду. Нажмите кнопку AUTO, настройте осциллограмму (2-3 периода), проведите необходимые измерения:

Measure→Source→CH1→Voltage→ $V_{rms}$ ;

Measure→Time→Period→Freq.

Зарисуйте осциллограммы тока  $i_a$  при включенном и выключенном тумблере SA1.

Получаемые осциллограммы рисуйте одну под другой с учётом полярности исследуемых напряжений, от одного и того же начального момента времени с указанием масштабов напряжения и времени на осях координат.

3.2. Повторите измерения аналогичные п. 3.1 для двухполупериодной схемы выпрямления с сглаживающими фильтрами (по указанию преподавателя), используя необходимые функциональные возможности осциллографа.

4. Снять и построить зависимость коэффициента сглаживания фильтра от тока нагрузки  $S=f(I_0)$  (по заданию преподавателя).

Для определения значений коэффициента пульсаций на выходе фильтра (на нагрузке)  $q_2$  при различных значениях тока нагрузки  $I_0$  подключите к схеме выпрямителя миллиамперметр постоянного тока РА (предел 200 мА) и заданный тип сглаживающего фильтра. Подсоедините вход канала осциллографа CH1 к выходу выпрямителя параллельно сопротивлению нагрузки. Включите осциллограф и нажмите AUTO→CH1→Coupling→AC. Получите и настройте осциллограмму 2-х - 3-х периодов напряжения  $u_0$ , используя

регулировку системы HORIZONTAL и VERTICAL, фильтр НЧ и наилучший способ запуска системы TRIGGER. Устанавливайте требуемые значения тока  $I_0$ , взятые из табл. 4.2, и измеряйте соответствующие им значения напряжения  $V_{pp}$  (Measure→Source→CH1→Voltage→ $V_{pp}$ ). Целесообразно также использовать режим RUN/STOP. В качестве приближённого значения амплитуды напряжения первой гармоники принять величину  $U_{(1)вых} \approx 0,5V_{pp}$ . Значения напряжения  $U_0$  были измерены в п. 1, табл. 4.1. Коэффициент пульсаций на входе фильтра  $q_1$  принять равным теоретическому значению 1,57 или 0,67 для одно- или двухполупериодного выпрямителя, соответственно. Полученные результаты занести в таблицу 4.2.

**Таблица 4.2. Экспериментальные данные для определения коэффициента сглаживания фильтра при разных значениях тока нагрузки**

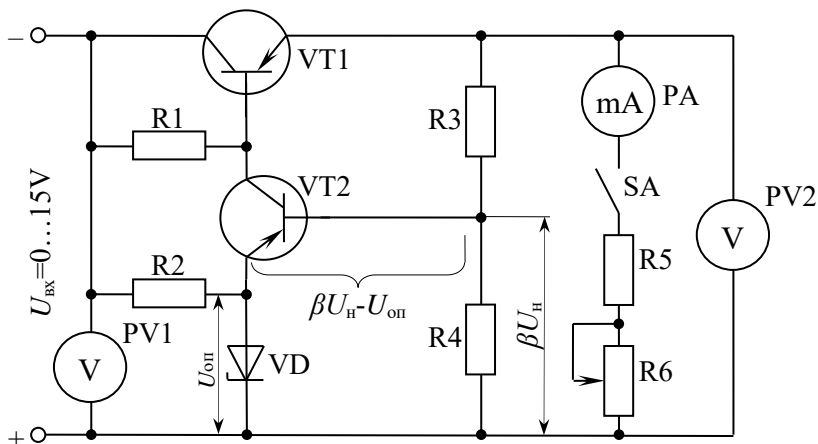
Схема выпрямления; $q_1 =$ ; фильтр								
$I_0, \text{ мА}$	10	20	40	60	80	100	130	150
$U_{0 \text{ вых}} = U_0, \text{ В}$								
$U_{1 \text{ (вых)}} = 0,5V_{pp}, \text{ В}$								
$q_2 = U_{1 \text{ (вых)}}/U_{0 \text{ вых}}$								
$S = q_1/q_2$								

**Часть II.** Исследование компенсационного стабилизатора напряжения постоянного тока.

1. Собрать электрическую схему макета для снятия характеристик компенсационного стабилизатора в соответствии с рисунком 4.8.

Для этого подсоединить к схеме стабилизатора с помощью соединительных проводов миллиамперметр РА с пределом измерения 200 мА, вольтметры PV1 и PV2 с

пределами измерения 20 В и регулируемый источник напряжения постоянного тока (15 В). Переменный резистор в цепи нагрузки  $R_6$  установить в крайнее правое положение, включить тумблер SA.



**Рис. 4.8. Электрическая схема макета для исследования стабилизатора напряжения компенсационного типа**

2. Включить источник входного напряжения и установить исходный режим стабилизатора:  $U_{вх} = \dots$  В,  $I_0 = \dots$  мА (по указанию инженера).

3. Снять и построить выходную характеристику стабилизатора  $U_{вых} = U_0 = f(I_0)$  при  $U_{вх} = const$ , изменяя ток нагрузки  $I_0$  с помощью резистора  $R_6$  от 0 до срыва стабилизации с шагом 10 мА. Полученные данные занести в таблицу 4.3.

**Таблица 4.3. Экспериментальные данные для построения выходных характеристик стабилизатора напряжения**

$I_0$ , мА	0	10	20	30	40	50	...
$U_0$ , В							...

4. Пользуясь выходной характеристикой, построенной по данным пункта 3, рассчитать выходное сопротивление стабилизатора  $R_{\text{ВЫХ}} = \Delta U_{\text{ВЫХ}} / \Delta I_0$  при  $U_{\text{ВЫХ}} = \text{const}$ .

5. Снять и построить зависимость выходного напряжения стабилизатора от входного напряжения  $U_{\text{ВЫХ}} = f(U_{\text{ВХ}})$  при  $R_{\text{Н}} = \text{const}$ .

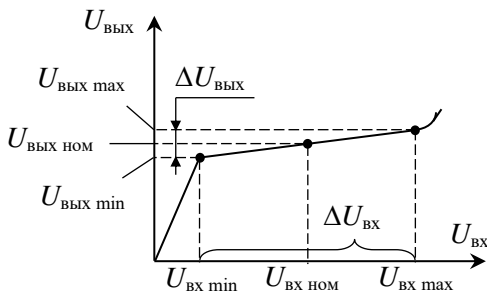
Для этой цели установить исходный режим стабилизатора:  $U_{\text{ВХ}} = \dots \text{В}$ ,  $I_0 = \dots \text{мА}$  (по указанию инженера). Снять зависимость  $U_{\text{ВЫХ}} = f(U_{\text{ВХ}})$  при  $R_{\text{Н}} = \text{const}$ , изменяя с помощью резистора  $R_1$  и источника  $GB_1$  входное напряжение от нулевого значения через 2 ... 3 В на начальном участке характеристики и через 0,5 В на участке стабилизации выходного напряжения до значения  $U_{\text{ВХ}} = 25 \text{ В}$ . Данные занести в таблицу 4.4.

**Таблица 4.4 Зависимость выходного напряжения стабилизатора от входного напряжения при  $R_{\text{Н}} = \text{const}$**

$U_{\text{ВХ}}, \text{В}$										
$U_{\text{ВЫХ}}, \text{В}$										

6. Определить экспериментальное значение коэффициента стабилизации  $K_{\text{СТ}}$ .

По характеристике стабилизатора  $U_{\text{ВЫХ}} = f(U_{\text{ВХ}})$  при  $R_{\text{Н}} = \text{const}$ , построенной по данным пункта 5, определить номинальные входные и выходные напряжения, а также приращения входного и выходного напряжений на участке стабилизации, как показано на рисунке 4.9.



**Рис.4.9. Определение  $K_{\text{СТ}}$  по характеристике  $U_{\text{ВЫХ}} = f(U_{\text{ВХ}})$  при  $R_{\text{Н}} = \text{const}$ .**

Рассчитать коэффициент стабилизации по формуле (4.24):

$$R_{ст} = \frac{\Delta U_{вх} / U_{вх.ном}}{\Delta U_{вых} / U_{вых.ном}}.$$

Выключите все измерительные приборы.

## 2.5. Содержание отчёта

1. Название и цель работы.
2. Схемы исследованных устройств.
3. Таблицы с экспериментальными данными.
4. Внешние характеристики для одно- и двухполупериодного выпрямителей на отдельных графиках, расчёты, вычисления.
5. Осциллограммы выпрямленных напряжений и напряжения на вторичной обмотке трансформатора.
6. Выводы по полученным результатам.

## Контрольные вопросы

1. По каким признакам классифицируются различные выпрямительные схемы?
2. Назовите типы выпрямителей, используемых для выпрямления напряжения переменного тока.
3. Покажите на макете схемы одно-полупериодного и двухполупериодного выпрямителей с различными сглаживающими фильтрами.
4. Что такое внешняя характеристика выпрямителя?
5. Объясните вид осциллограмм выпрямленных напряжений для одно- и двухполупериодного выпрямителей.
6. Какие виды стабилизаторов вы знаете?
7. Что такое коэффициент стабилизации и как он определяется экспериментально?
8. В чём основные недостатки схемы однополупериодного выпрямителя?



9. Каковы преимущества двухполупериодного выпрямителя по сравнению со схемой однополупериодного выпрямителя?

10. Объясните принцип работы схем однофазных выпрямителей при активной нагрузке.

11. Напишите формулы для расчета среднего значения выпрямленного напряжения  $U_0$ .

12. Как выбирается ёмкость конденсатора  $C$  и индуктивность дросселя  $L$  в сглаживающих фильтрах?

13. Что представляет собой коэффициент сглаживания фильтра  $S$  и как он рассчитывается теоретически и определяется экспериментально?

14. Каковы преимущества и недостатки LC- и RC-фильтров?

15. Нарисуйте принципиальную электрическую схему компенсационного стабилизатора и объясните принцип его работы.

16. Начертите мостовую схему выпрямителя и покажите токопрохождение при её работе.

17. Изобразите временные диаграммы напряжений и токов в однополупериодной и однофазно-мостовой схеме выпрямления.

18. Нарисуйте известные вам схемы сглаживающих фильтров.

19. В чём достоинства и недостатки RC-фильтров по сравнению с LC-фильтрами?

## ЛИТЕРАТУРА

1. Герасимова В.Г. Основы промышленной электроники / Под ред. – М.: Высшая школа, 1986.
2. Забродин Ю. С. Промышленная электроника. – М.: Высшая школа, 1982.
3. Негреску В.В. Электроника. Лабораторный практикум. Часть 1. – Киш.: ТУМ.
4. Vasilescu Gabriel. Electronica. – Cahul, 1993.
5. Constantin P., Buzuloiu V. ș.a. Electronica industrială. - București: Editura didactică și pedagogică, 1980.
6. Melnic T., Lupan O., Metlinschii P. Электроника. Îndrumar metodic pentru lucrări de laborator. - Chișinău: Secția Redactare și Editare, UTM, 2010.
7. Melnic Tudor, Lupan Oleg. Electronica. Îndrumar metodic pentru lucrari de laborator. Secția Redactare și Editare, UTM, 2008.
8. Blajă V. Electronica. Dispozitive și circuite electronice: Ciclul de prelegeri. - Chișinău: UTM, 2005.
9. Lupan O. Electronica. Note de curs. - Chișinău, 2016.
10. Степаненко И. Основы микроэлектроники. – М., СОВ. радио, 1980.
11. Аваев Н., Наумов Ю. Основы микроэлектроники, 1991.
12. Бобровников Л. З. Электроника: Учебник для вузов. 5-е изд., перераб. и доп. Издательский дом "Питер", 2004.
13. Горбачёв Г.Н. Промышленная электроника: Учебник для вузов/Под ред. В. А. Лабунцова. — М.: Энергоатом- издат, 1988.
14. Забродин Ю.С. Промышленная электроника Учебник для вузов. — Москва: Высшая школа, 1982 — 496 с.

## Лабораторная работа №5

### ИССЛЕДОВАНИЕ БИПОЛЯРНЫХ ТРАНЗИСТОРОВ

**Цель работы:** исследование статических характеристик биполярных транзисторов в схеме с общей базой (ОБ) и с общим эмиттером (ОЭ) и определение малосигнальных  $h$ -параметров.

#### 5.1. Общие теоретические сведения

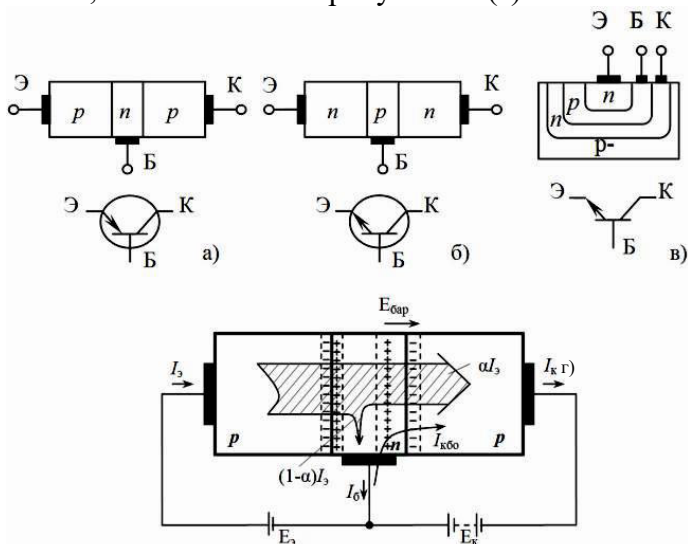
Биполярный транзистор представляет собой электропреобразовательный полупроводниковый прибор с двумя  $p$ - $n$ -переходами, образованный из трёх областей  $p$ - $n$ - $p$  или  $n$ - $p$ - $n$ , который имеет свойство усиливать электрический сигнал. Конструкция и графическое представление биполярного транзистора показаны на рисунке 5.1(а-в).

Средняя область структуры транзистора называется базой (Б) и обладает следующими свойствами: она очень тонкая (порядка микрометра или даже десятой доли микрометра) и наименее обогащена примесями, чем соседние области. Область с наибольшим количеством примесей называется эмиттером (Э), а другая крайняя область называется коллектором (К). На каждую из этих областей нанесены омические контакты, на которые приварены контактные выводы.

Переход между эмиттером и базой называется эмиттерным переходом (ЭП), а между коллектором и базой – коллекторным переходом (КП).

Для рассмотрения физических процессов, имеющих место в биполярных транзисторах, выберем  $p$ - $n$ - $p$  - транзистор; в случае  $n$ - $p$ - $n$ -транзистора принцип работы аналогичен с  $p$ - $n$ - $p$ , только меняются ролями электроны и дырки, а также изменяются на обратные полярности напряжений и направления токов. При нормальной работе (активный режим) эмиттерный переход смещен в прямом

направлении, а коллекторный переход – в обратном направлении, как показано на рисунке 5.1(г).



**Рис. 5.1. Биполярный транзистор:**

- а) структура и обозначение дискретного транзистора p-n-p;*
- б) дискретный транзистор n-p-n;*
- в) интегральный планарный транзистор n-p-n;*
- г) реализация активного режима транзистора p-n-p – типа и основные составляющие токов.*

Область объёмного заряда коллекторного  $p-n$  - перехода расширяется в большей степени в сторону базы из-за меньшей концентрации примесей в ней. Через эмиттерный переход, смещённый в прямом направлении, проходит диффузионный ток: дырки из эмиттера диффундируют в базу, создавая ток  $I_{pЭ}$ , а электроны диффундируют из базы в эмиттер, создавая ток  $I_{nЭ}$ . Поскольку концентрация основных носителей заряда (дырки) в эмиттерной области намного выше, чем в базовой области (электроны), диффузионный ток, протекающий через эмиттерный переход, в основном будет дырочным, т. е.  $I_{Э} = I_{pЭ} + I_{nЭ} \approx I_{pЭ}$ .

Процесс введения эмиттером неосновных носителей заряда в базу называется инжекцией. Дырки, инжектированные из эмиттера в базу, становятся неосновными носителями заряда.

Большинство дырок переносится из базы в коллектор внутренним электрическим полем  $E_{бар}$  области объёмного заряда обратно-смещённого коллекторного перехода источником  $E_k$ . Процесс вытягивания (извлечения) дырок из базы электрическим полем коллекторного перехода называется экстракцией. Эти дырки создают ток  $\alpha I_E$  – основную составляющую коллекторного тока  $I_k$ , называемого управляемым током коллектора. Параметр  $\alpha = \frac{I_k - I_{кб0}}{I_E} \approx \frac{I_k}{I_E}$  называется статическим коэффициентом передачи тока и показывает какая часть тока эмиттера доходит до коллектора. Для обычных транзисторов  $\alpha = 0,95 \dots 0,995$ .

Почти полный перенос дырок из эмиттера в коллектор через базу осуществляется благодаря транзисторному эффекту. Транзисторный эффект имеет место при следующих условиях:

- Толщина базы значительно меньше, чем диффузионная длина свободного пробега неосновных носителей (единицы или доли микрометров);
- Область эмиттера и область коллектора имеют толщины намного больше, чем толщина базы;
- Концентрация основных носителей в эмиттерной области значительно (на несколько порядков) превышает концентрацию основных носителей в базовой области;
- Электрическое поле действует в основном в областях объёмного заряда.

В отсутствие тока эмиттера от источника  $E_k$  через коллекторный переход протекает ток неосновных носителей заряда – обратный ток  $I_{кб0}$ .

Таким образом, коллекторный ток складывается из двух составляющих – управляемого и неуправляемого токов:

$$I_k = \alpha I_э + I_{кб0}. \quad (5.1)$$

Для базового тока справедливо выражение:

$$I_б = (1-\alpha)I_э - I_{кб0}. \quad (5.2)$$

Суммируя отдельно члены левых и правых частей равенств (5.1) и (5.2) получаем:

$$I_k + I_б = I_э. \quad (5.3)$$

Выражение (5.3) представляет собой первый закон Кирхгоффа для биполярного транзистора. Следует отметить, что положительными считаются токи, которые входят в транзистор, а отрицательными - которые выходят из транзистора.

### **Режимы работы биполярного транзистора**

В зависимости от смещения переходов транзистор может работать в следующих режимах:

- нормальный активный режим - это режим работы, при котором эмиттерный переход смещается в прямом направлении, а коллекторный переход - в обратном направлении. Этот режим используется при усилении сигналов в аналоговых устройствах (усилители, генераторы, стабилизаторы напряжения), где сигнал приобретает ряд последовательных значений, медленно изменяющихся во времени;

- режим насыщения, когда оба *p-n*-перехода смещены в прямом направлении и транзистор полностью открыт. Устанавливается постоянный ток  $I_{к,нас.}$  и малое падение напряжения на обоих переходах - так называемое остаточное напряжение ( $U_{ост} \approx 0,1 \dots 1,0$  В);

- режим отсечки, когда оба перехода смещены в обратном направлении и транзистор запирается. Через эмиттерный и коллекторный переходы протекают обратные

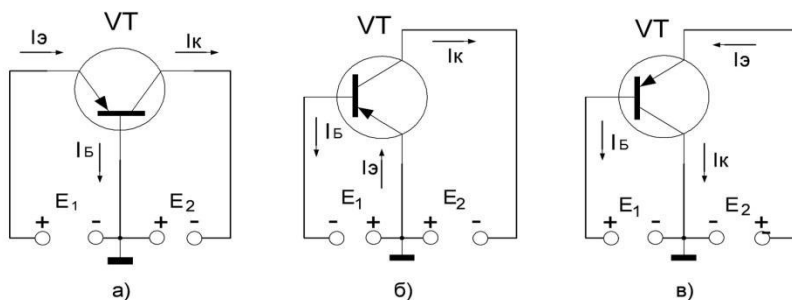
токи  $I_{э60}$  и  $I_{к60}$ , а транзистор обладает большим сопротивлением;

- инверсный режим работы транзистора, когда эмиттерный переход смещён в обратном направлении, а коллекторный переход - в прямом направлении. Этот режим характеризуется очень малым коэффициентом передачи тока ( $\beta_1$ ), что объясняется низкой эффективностью обратносмещённого перехода и особенностями конструкции транзистора.

Режим насыщения и отсечки используются в цифровых устройствах, где сигнал имеет только два дискретных значения: максимальный или минимальный. Инверсный активный режим также широко используется в цифровых устройствах.

### **Статические характеристики транзистора**

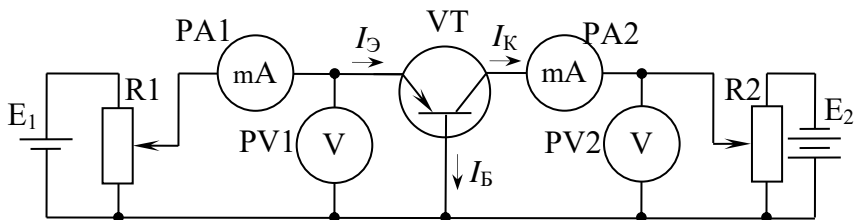
Взаимосвязь между напряжениями, приложенными к электродам транзистора, и токами, протекающими в транзисторе, описывается уравнениями Эберса-Молла. Однако эти уравнения дают приближённые результаты и для более точного описания работы транзистора используются статические характеристики, снятые экспериментально. Наиболее часто используются два семейства характеристик: семейство входных статических характеристик  $I_1 = f(U_1)$  при  $U_2 = \text{const}$  и семейство выходных характеристик  $I_2 = f(U_2)$  при  $I_1 = \text{const}$ , где  $I_1$ ,  $U_1$  - входной ток и входное напряжение, а  $I_2$  и  $U_2$  выходной ток и выходное напряжение. Хотя транзистор является прибором с тремя электродами, его можно рассматривать на практике как активный четырёхполюсник, имеющий общий электрод на входе и на выходе. В зависимости от того, какой электрод является общим для входного и выходного сигналов, различают три схемы включения транзистора: с общей базой (ОБ), с общим эмиттером (ОЭ) и с общим коллектором (ОК), как показано на рисунке 5.2.



**Рис.5.2. Схемы включения биполярного транзистора:**  
**а) с общей базой (ОБ); б) с общим эмиттером (ОЭ); в) с общим коллектором (ОК).**

### Статические характеристики в схеме с ОБ

Схема для снятия экспериментальных статических характеристик транзистора *p-n-p* -типа в схеме с ОБ показана на рисунке 5.3.



**Рис. 5.3. Электрическая схема для экспериментального снятия статических характеристик биполярного транзистора в схеме с ОБ**

Входные характеристики нелинейны и отражают экспоненциальную зависимость тока эмиттера от напряжения эмиттер – база:

$$I_э = I_{нас} \exp\left(\frac{qU_{эб}}{kT}\right) = I_{нас} \exp\left(\frac{U_{эб}}{\varphi_T}\right), \quad (5.4)$$



где:  $I_{нас}$  - обратный ток насыщения эмиттерного перехода (тепловой ток);

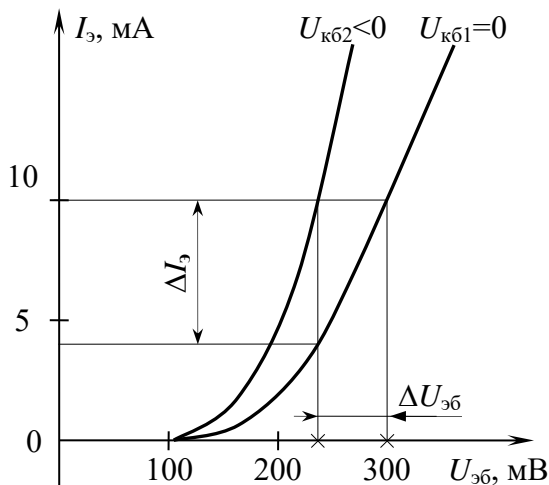
$q$ - заряд электрона;

$k$ - постоянная Больцмана;

$T$  - абсолютная температура;

$\varphi_T = \frac{kT}{q}$  - тепловой потенциал ( $\varphi_T \approx 26.mV$  при  $T=300 K$ ).

Входные характеристики зависят от выходного напряжения  $U_{кб}$ , но его влияние незначительно.



**Рис. 5.4. Входные характеристики транзистора  $p$ - $n$ - $p$ -типа в схеме включения с ОБ.**

С помощью входных статических характеристик могут быть определены малосигнальные параметры  $h_{11б}$  и  $h_{12б}$ :

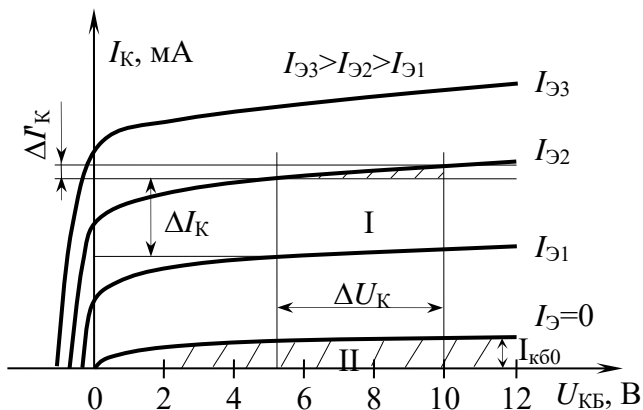
$$h_{11б} = \frac{\Delta U_{эб}}{\Delta I_э} \Big|_{U_{кб} = const}, \quad (5.5)$$

$$h_{12б} = \frac{\Delta U_{эб}}{\Delta U_{кб}} \Big|_{I_э = const} = \frac{\Delta U_{эб}}{U_{кб1} - U_{кб2}}. \quad (5.6)$$

Параметр  $h_{116}$  представляет собой входное сопротивление транзистора в схеме с ОБ при коротком замыкании на выходе.

Параметр  $h_{126}$  представляет собой коэффициент обратной связи по напряжению при холостом ходе на входе в схеме с ОБ.

Семейство выходных характеристик транзистора в схеме с общей базой представлено на рисунке 5.5.



**Рис.5.5. Выходные характеристики биполярного транзистора в схеме включения с ОБ**

Характеристика для  $I_{\text{Э}} = 0$  соответствует обратному току насыщения  $I_{\text{К}} = I_{\text{К60}}$ , созданному источником питания  $E_{\text{К}}$  и имеет начало в нулевой точке. Другие характеристики ( $I_{\text{Э}} \neq 0$ ) подчиняются уравнению (5.1), поэтому при  $U_{\text{КБ}} = 0$  коллекторный ток имеет значение, пропорциональное эмиттерному току.

Чтобы свести к нулю коллекторный ток, необходимо приложить прямое напряжение к переходу коллектор-база; поток дырок, вводимых из коллектора в базу, направится против потока дырок, вводимых из эмиттера в базу, и ток  $I_{\text{К}}$  станет равным нулю. На выходных характеристиках можно

выделить три области, которые соответствуют разным режимам работы транзистора.

Область (I), соответствует активному режиму работы транзистора. В этой области ток коллектора слабо зависит от напряжения  $U_{кб}$ , и приблизительно равен току  $I_3$ . Всё же отмечается незначительное увеличение тока  $I_к$  при увеличении  $U_{кб}$  в связи с ростом градиента концентрации дырок в базе и сокращением эффективной ширины базы под влиянием напряжения  $U_{кб}$  (эффект Эрли).

Область отсечки (II) соответствует небольшому участку между кривой  $I_3=0$  и абсциссой. Этой области соответствует очень малый коллекторный ток  $I_к = I_{к60}$  и транзистор практически заперт.

Область насыщения (III) находится в IV квадранте ( $U_{кэ} \geq 0$  и  $I_к \neq 0$ ) и характеризуется тем, что оба перехода смещены в прямом направлении и транзистор полностью открыт.

Из статических выходных характеристик определяются малосигнальные параметры  $h_{21б}$  и  $h_{22б}$ :

$$h_{21б} = \frac{\Delta I_к}{\Delta I_3} \Big|_{U_{кб} = const}, \quad (5.7)$$

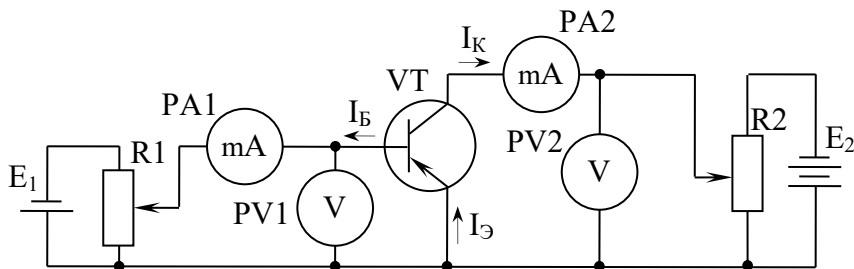
$$h_{22б} = \frac{\Delta I'_к}{\Delta U_{кб}} \Big|_{I_E = const}. \quad (5.8)$$

Параметр  $h_{21б}$  представляет собой коэффициент передачи тока биполярного транзистора в схеме с ОБ в режиме короткого замыкания на выходе. Часто этот параметр обозначается  $\alpha$ .

Параметр  $h_{22б}$  представляет собой выходную проводимость транзистора в схеме включения с ОБ в режиме холостого хода на входе.

## Статические характеристики в схеме с ОЭ

Схема для экспериментального снятия статических характеристик транзистора с ОЭ показана на рисунке 5.6.



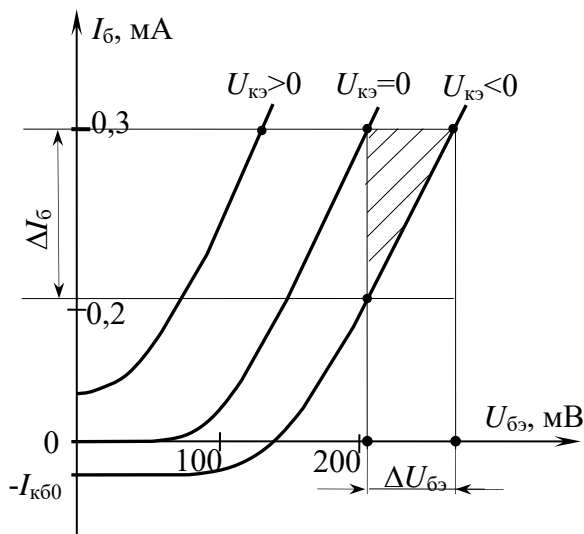
**Рис.5.6. Схема для экспериментального снятия статических характеристик биполярного транзистора в схеме включения с ОЭ**

Входная характеристика  $I_6 = f(U_{6э})$  при  $U_{кэ} = 0$ , подчиняется экспоненциальному закону, как и характеристика  $p-n$  - перехода, смещённого в прямом направлении. Если  $U_{кэ} < 0$  и  $U_{6э} = 0$  базовый ток  $I_6 = -I_{к60}$  как следует из (5.2); при постепенном увеличении напряжения  $U_{6э}$ , ток  $I_6$  сначала стремится к нулю, а затем растёт по экспоненциальному закону (Рис. 5.7).

С помощью входных статических характеристик определяются малосигнальные параметры  $h_{11э}$  и  $h_{12э}$ :

$$h_{11э} = \frac{\Delta U_{6э}}{\Delta I_6} \Big|_{U_{кэ} = const}, \quad (5.9)$$

$$h_{12э} = \frac{\Delta U_{6э}}{\Delta U_{кэ}} \Big|_{I_6 = const}. \quad (5.10)$$



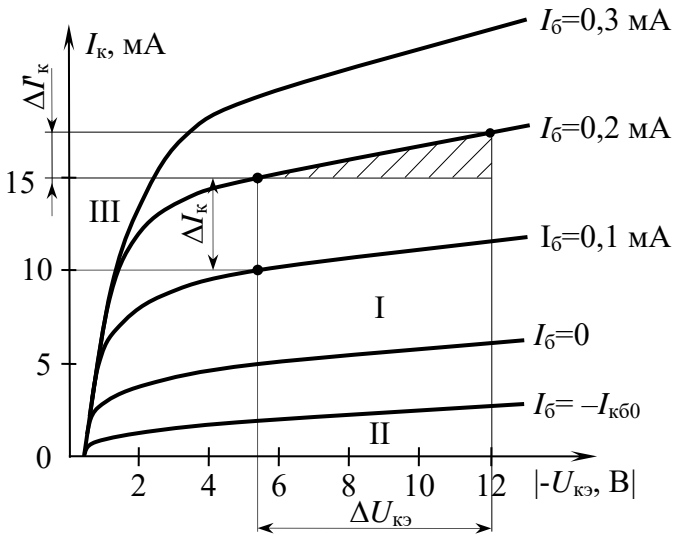
**Рис.5.7. Входные характеристики биполярного транзистора в схеме включения с ОЭ**

Параметр  $h_{11э}$  представляет собой входное сопротивление биполярного транзистора в схеме включения с ОЭ в режиме короткого замыкания на его выходе.

Параметр  $h_{12э}$  представляет собой коэффициент обратной связи по напряжению в схеме включения с ОЭ при холостом ходе во входной цепи.

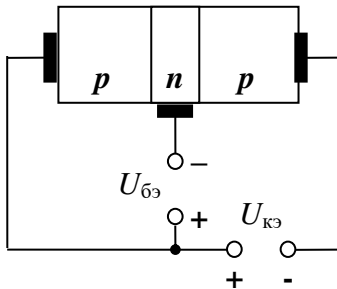
Статические выходные характеристики биполярного транзистора в схеме с ОЭ имеют вид, показанный на рисунке 5.8.

Активному режиму соответствует область (I), где характеристики являются прямыми с большим наклоном, чем в схеме с ОБ.



**Рис.5.8. Выходные характеристики биполярного транзистора в схеме включения с ОЭ**

Резкий рост тока коллектора в начале характеристик можно пояснить с помощью рисунка 5.9.



**Рис.5.9. Напряжения, приложенные к электродам биполярного транзистора в схеме включения с ОЭ**

Напряжение, приложенное к коллекторному переходу определяется выражением:

$$U_{кб} = U_{кэ} - U_{бэ}. \quad (5.11)$$

До тех пор, пока  $|U_{кэ}| < |U_{бэ}|$ , коллекторный переход смещен в прямом направлении, поэтому крутизна статических характеристик большая. При  $|U_{кэ}| > |U_{бэ}|$  крутизна уменьшается, а характеристики приобретают линейную форму. Следует отметить, что выходные характеристики не проходят через начало координат, а располагаются правее по оси напряжений на  $0,005 \dots 0,05$  В.

Область насыщения (III) находится в первой четверти и соответствует условно  $|U_{кэ}| \leq |U_{бэ}|$ , при котором оба перехода транзистора смещены в прямом направлении. Это приводит к значительному росту тока базы и уменьшению токов  $I_э$  и  $I_к$ .

Область отсечки (II) находится между характеристикой при  $I_б = -I_{кб0}$  и осью абсцисс.

С помощью выходных характеристик определяются малосигнальные параметры  $h_{21э}$  и  $h_{22э}$ :

$$h_{21э} = \frac{\Delta I_к}{\Delta I_б} \Big|_{U_{кэ} = const}, \quad (5.12)$$

$$h_{22э} = \frac{\Delta I_к'}{\Delta U_{кэ}} \Big|_{I_б = const}. \quad (5.13)$$

*Параметр  $h_{21э}$*  - коэффициент прямой передачи (усиления) тока в схеме включения с ОЭ при коротком замыкании на выходе. Часто этот параметр обозначается  $\beta$ .

*Параметр  $h_{22э}$*  - выходная проводимость транзистора в схеме включения с ОЭ при холостом ходе во входной цепи.

## 5.2. Порядок выполнения работы

1. Ознакомиться с установкой и с измерительными приборами.

2. Собрать схему с ОБ, используя проводники, в соответствии со схемой на макете (рис. 5.3). Потенциометры

$R_1$  и  $R_2$  установить в крайнее левое положение. Источник питания включается в последнюю очередь, только с разрешения инженера.

3. Снять входные статические характеристики транзистора в схеме включения с ОБ  $I_Э = f(U_{ЭБ})$  при  $U_{КБ} = \text{const}$  (0 В, -5 В).

- Для  $U_{КБ}=0$ : во входную цепь, согласно схеме, подключить миллиамперметр РА1 (выбрать предел измерения 20мА, затем при измерениях переключать на оптимальные значения), вольтметр  $PV_1$  (выбрать предел измерения 2 В, затем при измерениях переключать на оптимальные значения) и источник питания  $E_1$ . В выходной цепи соединить проводником коллектор с базой. Регулируя напряжение  $U_{ЭБ}$  от 0 до 300 мВ, измерить значения тока  $I_Э$ . Экспериментальные данные занести в таблицу 5.1.

- Для  $U_{КБ} = -5$  В: отсоединить проводник между коллектором и базой, ввести его в схему вместо миллиамперметра РА2. От стабилизированного источника на выходные гнезда цепи подать напряжение -5 В. При необходимости напряжение  $U_{КБ}$  может быть измерено вольтметром  $PV_2$ . Устанавливая значения напряжения  $U_{ЭБ}$ , указанные в таблице 5.1, измерить соответствующие значения тока  $I_Э$ . Данные занести в таблицу 5.1.

**Таблица 5.1. Входные характеристики биполярного транзистора в схеме включения с ОБ**

$U_{ЭБ}, \text{ мВ}$		30	60	80	100	120	140	160	200	250	300
$I_Э,$ мА	$U_{КБ} = 0 \text{ В}$										
	$U_{КБ} = -5 \text{ В}$										

4. Снять выходные статические характеристики транзистора  $I_К = f(U_{КБ})$  для двух значений эмиттерного тока: 5 и 10 мА.



Из входной цепи отключить милливольтметр  $PV_1$  (если он подключен). В выходную цепь подключить вольтметр  $PV_2$  с пределом измерений 20 В и миллиамперметр  $PA_2$  с пределом измерений 20 мА. Потенциометры  $R_1$  и  $R_2$  установить в крайнее левое положение. После проверки схемы включить источники питания и с помощью потенциометра  $R_1$  установить ток  $I_{Э} = 5$  мА. Изменяя выходное напряжение от 0 до 12 В и поддерживая при этом  $I_{Э} = 5$  мА, измерять ток  $I_{К}$ . Данные занести в таблицу 5.2. Измерения повторить для  $I_{Э} = 10$  мА.

**Таблица 5.2. Выходные характеристики биполярного транзистора в схеме включения с ОБ**

$U_{КБ}, В$		0	1	2	4	5	6	8	10	12
$I_{К},$ мА	$I_{Э} =$ 5 мА									
	$I_{Э} =$ 10 мА									

5. В схеме включения с ОЭ (рис.2.6) снять характеристики  $I_{Б} = f(U_{БЭ})$  и  $I_{К} = f(U_{КЭ})$  в соответствии со значениями, указанными в таблицах 5.3 и 5.4 используя метод вольтметра-амперметра по аналогии с пп. 3 и 4.

**Таблица 5.3. Входные характеристики биполярного транзистора в схеме включения с ОЭ**

$U_{БЭ}, мВ$		30	60	90	120	150	180	200	250	300
$I_{Б},$ мА	$U_{КЭ} =$ 0 В									
	$U_{КЭ} =$ -5 В									

**Таблица 5.4. Выходные характеристики биполярного транзистора в схеме включения с ОЭ**

$U_{кэ}, В$		0	0,2	0,5	1	3	5	7	10	12
$I_{к},$ мА	$I_{б} =$ 100 мкА									
	$I_{б} =$ 200 мкА									

6. Построить входные и выходные статические характеристики транзистора, используя данные из таблиц 5.1....5.4.

7. С помощью статических характеристик определить параметры  $h_{11}$ ,  $h_{12}$ ,  $h_{21}$  и  $h_{22}$  для обеих схем включения транзистора.

8. Взяв за основу параметры  $h_{Б}$ , вычислить параметры  $h_{Э}$ , и сравнить их значения со значениями, полученными в ходе эксперимента для схем включения с ОБ и с ОЭ, а также со справочными данными:

$$h_{11E} = \frac{h_{11B}}{1 + h_{21B}}; h_{12E} = \frac{h_{11B} \cdot h_{22B}}{1 + h_{21B}} - h_{12B}; h_{21E} = -\frac{h_{21B}}{1 + h_{21B}}; h_{22E} = \frac{h_{22B}}{1 + h_{21B}};$$

Выключите все измерительные приборы.

**Внимание!** При расчетах учесть тот факт, что  $h_{21B} < 0$  и  $|h_{21B}| = \alpha$ .

### 5.3. Содержание отчета

1. Название и цель работы;
2. Электрические схемы для снятия характеристик транзистора с соблюдением всех требований ЕСКД;
3. Таблицы с экспериментальными данными;
4. Входные и выходные статические характеристики транзистора в схемах с ОБ и ОЭ;
5.  $h$ -параметры, определенные из статических характеристик и вычисленные с помощью соответствующих формул;
6. Выводы по полученным результатам.

### **Контрольные вопросы**

1. Объясните устройство, условное обозначение и принцип действия биполярного транзистора.
2. Изобразите структуру биполярного транзистора и поясните какие токи протекают в транзисторе и каковы соотношения между ними?
3. Какие схемы включения биполярных транзисторов вы знаете? Нарисуйте схемы этих включений и объясните их особенности.
4. Нарисуйте и объясните статические характеристики биполярного транзистора в схеме с ОБ и ОЭ.
5. Как определяются малосигнальные параметры из статических характеристик?
6. Какие режимы работы биполярного транзистора вы знаете? Покажите на статических характеристиках области, которые соответствуют этим режимам.
7. Каковы критерии классификации, условное графическое обозначение и маркировка биполярного транзистора?

## ЛИТЕРАТУРА

1. Гусев В.Г., Гусев Ю.М. Электроника: Учеб. Пособие для приборостроительных специальностей вузов. – 2-е издание, переработанное и дополненное. – М., 1991.
2. Жеребцов И.П. Основы Электроники. -Л: Энергоатомиздат, 1985.
3. Гершунский Б.С. Основы электроники и микроэлектроники. – К.: Выща шк., 1989.
4. Лавриненко В.Ю. Справочник по полупроводниковым приборам. – К.: Техника, 1984.
5. Негреску В.В. Электроника. Лабораторный практикум. Часть 1. – Кишинэу: ТУМ, 2000.
6. Vasilescu Gabriel. Electronica. Cahul, 1993.
7. Lupan O. Electronica. Note de curs. Chişinău, 2016.
8. Melnic T., Lupan O., Metlinschii P. Электроника. Îndrumar metodic pentru lucrări de laborator. Chişinău: Secția Redactare și Editare, UTM, 2010.
9. Бобровников Л. З. Электроника: Учебник для вузов. 5-е изд., перераб. и доп. Издательский дом "Питер", 2004.
10. Горбачёв Г.Н. Промышленная электроника: Учебник для вузов/Под ред. В. А. Лабунцова. — М.: Энергоатом- издат, 1988.
11. Забродин Ю.С. Промышленная электроника Учебник для вузов. — Москва: Высшая школа, 1982 — 496 с.

## Лабораторная работа №6

### ИССЛЕДОВАНИЕ УСИЛИТЕЛЬНЫХ КАСКАДОВ НА ТРАНЗИСТОРАХ

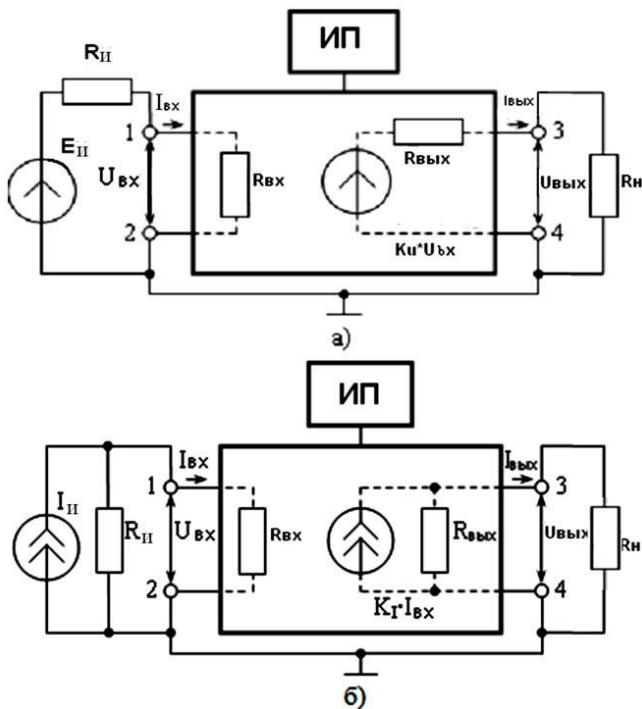
**Цель работы:** изучение принципа работы усилительных каскадов напряжения с RC – связью на биполярных транзисторах в схемах включения с ОЭ, ОБ и ОК без обратной связи и в схеме включения с ОЭ с отрицательной обратной связью по току, а также каскада на полевом транзисторе с общим истоком. Исследование амплитудных и частотных характеристик и определение основных параметров усилительных каскадов.

#### 6.1. Теоретические сведения

Усилителем электрических сигналов называется электронное устройство, преобразующее входной электрический сигнал малой мощности в выходной сигнал большей мощности, имеющий ту же форму, что и входной сигнал. Усилительный каскад содержит усилительный элемент, входные и выходные цепи, пассивные элементы и источник электрического питания. Транзисторы в электронных устройствах являются активными элементами, так как они могут управлять мощностью, полученной от источника питания в соответствии со входным сигналом, обеспечивая в нагрузке мощность, превышающую мощность, полученную от источника сигнала. В процессе усиления транзисторы и пассивные элементы рассеивают часть мощности, полученной от источника питания.

На рисунке 6.1 представлена структурная схема усилительного каскада, на вход которой (контакты 1; 2) подключается источник входных сигналов, который может быть источником напряжения  $E_u$  с внутренним сопротивлением  $R_u$  ( $R_u < R_{вх}$ ) (рис. 6.1а) или источником тока  $I_u$  с сопротивлением  $R_u$  ( $R_u \gg R_{вх}$ ) (рис 6.1б). К выходу

(контакты 3;4) подключается нагрузка, которая потребляет мощность, выделяемую усилителем и которая может иметь активный или комплексный характер.



**Рис.6.1. Структурная схема усилителя:**

а) с источником напряжения на входе;

б) с источником тока на входе.

На входе и выходе структурной схемы усилителя показаны входное ( $R_{вх} = U_{вх} / I_{вх}$ ) и выходное сопротивление ( $R_{вых} = U_{вых} / I_{вых}$ ), которые определяют передачу сигнала от источника сигнала к усилителю и, соответственно, от усилителя к нагрузке. В выходных цепях обеих схем показаны источники напряжения и тока  $K_u \cdot U_{вх}$  и  $K_I \cdot I_{вх}$ , соответственно, которые отражают усилительные свойства каскада.

**Коэффициент усиления.** Одним из основных параметров усилителя является коэффициент усиления - отношение переменной составляющей сигнала в нагрузке (выходного сигнала) к переменной составляющей входного сигнала. Отметим следующие коэффициенты усиления:

- по напряжению:

$$K_U \frac{U_{\text{ВЫХ}}}{U_{\text{ВХ}}} = \frac{U_{\text{ВЫХ}} e^{j\varphi_{\text{ВЫХ}}}}{U_{\text{ВХ}} e^{j\varphi_{\text{ВХ}}}} = K_U e^{j\varphi}. \quad (6.1)$$

- по току:

$$K_I \frac{I_{\text{ВЫХ}}}{I_{\text{ВХ}}} = \frac{I_{\text{ВЫХ}} e^{j\varphi_{\text{ВЫХ}}}}{I_{\text{ВХ}} e^{j\varphi_{\text{ВХ}}}} = K_I e^{j\varphi}. \quad (6.2)$$

- по мощности:

$$K_p = \frac{P_{\text{вых}}}{P_{\text{вх}}}. \quad (6.3)$$

Величины  $\varphi_{\text{ВЫХ}}$  и  $\varphi_{\text{ВХ}}$  отражают фазы выходного и входного сигналов, а  $\varphi = \varphi_{\text{ВЫХ}} - \varphi_{\text{ВХ}}$  - фазовый сдвиг между ними. Так как между входным и выходным сигналом имеет место сдвиг фаз, то в общем случае коэффициенты усиления являются комплексными величинами ( $K$ ). Мощности  $P_{\text{ВЫХ}}$  и  $P_{\text{ВХ}}$  являются активными мощностями в нагрузке и на входе, следовательно, коэффициент усиления по мощности - величина действительная и положительная.

В связи с тем, что чувствительность человеческого уха изменяется в зависимости от громкости звука по логарифмическому закону (закон Вебера-Фехнера), часто коэффициенты усиления выражают в логарифмических единицах - децибелах (дБ):

$$K_U(\text{дБ}) = 20 \lg K_U, \quad K_I(\text{дБ}) = 20 \lg K_I, \quad K_P(\text{дБ}) = 10 \lg K_P. \quad (6.4)$$

**Искажения.** В реальных усилителях форма выходного сигнала отличается от входного сигнала и это изменение формы сигнала называется искажением. Изменение формы соответствует изменению спектрального состава сигнала. Существуют два основных вида искажений: линейные и нелинейные.

Линейные искажения определяются зависимостью модуля коэффициента усиления от частоты и изменением фазы с частотой. Появление этих искажений связано с наличием реактивных элементов в схеме усилителя и с зависимостью параметров транзистора от частоты.

Нелинейные искажения обусловлены нелинейностью статических характеристик транзистора. Нелинейность, как правило, имеет важное значение для сигналов с большой амплитудой. Нелинейные искажения приводят к появлению в составе выходного сигнала высших гармоник. Эти искажения могут быть определены с помощью коэффициента нелинейных искажений  $K_{ни}$  или коэффициента гармоник  $K_G$ , в соответствие с выражением:

$$K_G = \sqrt{\frac{\sum_{n=2}^{\infty} P_n}{P_1}} = \sqrt{\frac{\sum_{n=2}^{\infty} U_n^2}{U_1^2}} = \sqrt{\frac{\sum_{n=2}^{\infty} I_n^2}{I_1^2}}, \quad (6.5)$$

где  $n$  – порядковый номер гармоники;  $P_1$ ,  $U_1$ ,  $I_1$  – мощность, напряжение и ток первой (основной) гармоники.

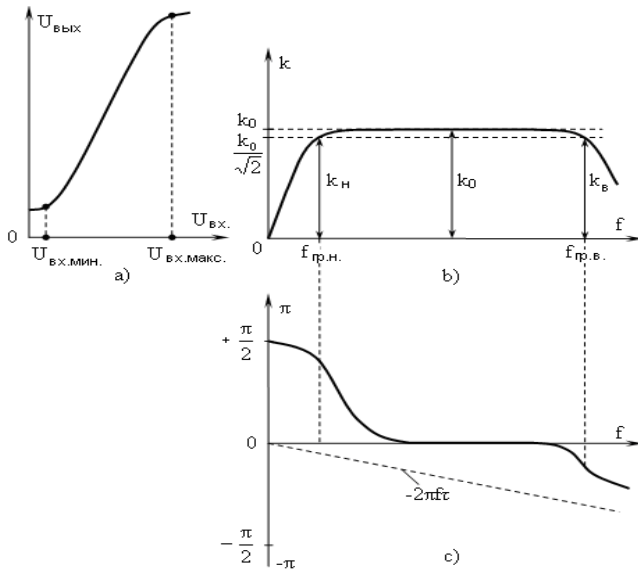
### **Амплитудная (передаточная) характеристика.**

Амплитудная характеристика представляет собой зависимость амплитуды первой гармоники выходного напряжения от амплитуды входного синусоидального напряжения при постоянной частоте (рис. 6.2а).

В интервале входных сигналов от  $U_{вх.мин}$  до  $U_{вх.макс}$  характеристика линейна. Величина  $D$ , называемая динамическим диапазоном входного сигнала, определяется выражением:

$$D [\text{дБ}] = 20 \lg (U_{вх.макс} / U_{вх.мин}). \quad (6.6)$$





**Рис. 6. 2. Основные характеристики усилителя:**

- а) амплитудная характеристика;*
- б) частотная характеристика;*
- в) фазо-частотная характеристика.*

Значение  $U_{\text{вх.макс}}$  ограничивается нелинейными искажениями, а  $U_{\text{вх.мин}}$  - шумами транзистора. У усилителей высокого качества  $D = 60 \dots 65$  дБ.

**Частотная характеристика** усилителя представляет собой зависимость модуля коэффициента усиления  $K$  от частоты входного сигнала. Идеальная частотная характеристика представляет собой прямую, параллельную оси абсцисс, проходящую на высоте, равной значению модуля коэффициента усиления (прерывистая линия на уровне  $K_0$  на рисунке 6.2б). В реальном усилителе коэффициент усиления  $K_0$  остается практически неизменным в зоне средних частот.

Нижней граничной частотой  $f_{\text{гр.н}} = f_{\text{мин}}$  называется частота, на которой коэффициент усиления  $K_{\text{н}}$  уменьшается в раз или на 3 дБ от его значения на средних частотах. Таким же

образом определяется верхняя граничная частота  $f_{\text{макс}}=f_{\text{гр.в}}$ . Эти значения соответствуют уменьшению мощности на выходе на 50% от мощности, которую может выделить усилитель на средних частотах. Интервал частот между  $f_{\text{макс}}$  и  $f_{\text{мин}}$  представляет собой полосу пропускания усилителя.

Снижение коэффициента усиления на низких частотах вызвано реактивными элементами в схеме усилителя, а снижение на высоких частотах – паразитными ёмкостями транзистора и нагрузки, а также зависимостью коэффициента передачи тока транзистора  $h_{21}$  от частоты. На низких и высоких частотах гармоники, содержащиеся во входном сигнале, усиливаются неодинаково и на выходе сигнал искажён. Искажение выходного сигнала выражается коэффициентом частотных искажений:

$$M_H = \frac{K_0}{K_H} = \sqrt{1 + \frac{1}{(\omega_H \tau_H)^2}}, \quad (6.7)$$

$$M_B = \frac{K_0}{K_B} = \sqrt{1 + (\omega_B \tau_B)^2}, \quad (6.8)$$

где  $M_H$ ,  $M_B$  – коэффициенты частотных искажений на низких и высоких частотах,  $\omega_H$ ,  $\omega_B$  – круговая частота, на которой рассматриваются коэффициент искажений,  $\tau_H$ ,  $\tau_B$  – постоянная времени усилителя на низких и высоких частотах, соответственно.

**Фазовая характеристика** представляет собой зависимость угла сдвига фазы  $\varphi$  между напряжением на выходе и входе от частоты (рис. 6.2в). Положительные значения угла  $\varphi$  соответствуют опережению, а отрицательные – отставанию сигнала по сравнению со входным. В предельных случаях ( $f \rightarrow 0$  и  $f \rightarrow \infty$ ) разность фаз стремится к  $+\pi/2$  и  $-\pi/2$ .

В случае, когда угол  $\varphi$  был бы пропорционален частоте, каждая из гармоник сложного сигнала имела бы одинаковый сдвиг фаз, а фазовая характеристика была бы идеальной (прерывистая линия на рис. 6. 2в).

**Обратные связи в усилителях.** Под обратной связью подразумевается процесс передачи части или всего сигнала с выхода усилителя, называемого сигналом обратной связи, на вход усилителя. Если фаза выходного сигнала совпадает с фазой на входе, обратная связь называется положительной; в противном случае обратная связь называется отрицательной.

Обратная связь может быть искусственной, созданной, чтобы влиять на некоторые параметры усилителя, и паразитной, которая появляется в результате спонтанного влияния выходной цепи на вход схемы. По способу передачи сигнала обратная связь может быть последовательной, параллельной, по току, по напряжению, смешанной. Коэффициент усиления усилителя с обратной связью по напряжению в области средних частот:

$$K_{u.пос} = \frac{K_u}{1 - \beta K_u}, \quad (6.9)$$

$$K_{u.оос} = \frac{K_u}{1 + \beta K_u}, \quad (6.10)$$

где:  $K_{u.пос}$ ,  $K_{u.оос}$  – коэффициенты усиления усилителя с положительной и отрицательной обратной связью;

$K_u$  – коэффициент усиления усилителя без обратной связи;

$\beta$  – коэффициент передачи цепи обратной связи.

Наиболее часто в усилителях применяется отрицательная обратная связь, которая способствует повышению их качественных показателей:

а) отрицательная связь имеет благоприятное воздействие на нелинейные искажения, уменьшая их:

$$K_{Г.оос} = \frac{K_{Г}}{1 + \beta K_u}, \quad (6.11)$$

где  $K_{Г.оос}$ ,  $K_{Г}$  – коэффициенты гармоник искажений с отрицательной обратной связью и без неё, соответственно;

б) влияние отрицательной обратной связи на входное и выходное сопротивление определяется видом обратной связи:

$$Z_{\text{вх.посл}} = Z_{\text{вх.}} \cdot (1 + \beta K_u), \quad (6.12)$$

$$Z_{\text{вх.пар.}} = Z_{\text{вх.}} / (1 + \beta K_u), \quad (6.13)$$

$$Z_{\text{вых.посл}} = Z_{\text{вых.}} / (1 + \beta K_u). \quad (6.14)$$

с) стабильность коэффициента усиления системы возрастает по сравнению с его стабильностью в случае отсутствия обратной связи:

$$\frac{dK_{u.\text{оос}}}{K_{u.\text{оос}}} = \frac{dK_u}{K_u} \cdot \frac{1}{1 + \beta K_u}. \quad (6.15)$$

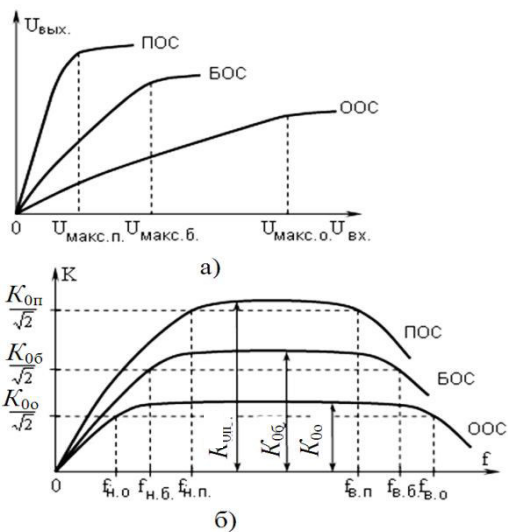
При глубокой отрицательной обратной связи, когда  $\beta K_u \gg 1$ , коэффициент усиления системы не зависит от свойств усилителя:

$$K_{\text{оос}} \approx \frac{1}{\beta}. \quad (6.16)$$

д) отрицательная обратная связь расширяет частотный диапазон усилителя.

Положительная обратная связь в усилителях используется реже. Согласно соотношению (6.9), при условии  $\beta K_u = 1$  коэффициент усиления стремится к бесконечности, усилитель становится нестабильным; в цепи возникают спонтанные колебания даже тогда, когда входной сигнал равен нулю. Положительная обратная связь используется для создания генераторов электрических колебаний.

Влияние обратных связей на основные параметры усилителя может быть продемонстрировано с помощью амплитудных и частотных характеристик, показанных на рисунке 6.3.



**Рис. 6.3. Влияние обратной связи на амплитудную (а) и частотную (б) характеристики:**

$K_{0п}$ ,  $K_{0б}$ ,  $K_{0о}$  – коэффициенты усиления на средних частотах усилителя с положительной обратной связью, без обратной связи и с отрицательной обратной связью.

## 1.2. Порядок проведения работы

1. Ознакомиться со стендом, измерительными приборами и источником питания стенда.

2. Подключить к схеме усилительного каскада на биполярном транзисторе с общим эмиттером (ОЭ) источник питания (15 В) согласно схеме на рисунке 6.4 а. Провести измерения согласно пунктам 3 – 6 сначала без обратной связи, а затем с последовательной отрицательной обратной связью по току.

3. Определить входное сопротивление усилителя без обратной связи (переключатель  $SA_2$  включён) и с последовательной отрицательной обратной связью по току ( $SA_2$  выключен) на частоте сигнала  $f = 1000$  Гц.

Подключите выход CH1 генератора сигналов DG1032 к гнездам XS1 и XS0, а мультиметр DM3058E к входу

усилительного каскада с помощью измерительных проводов – красный провод HI (V $\Omega$ ) подсоедините к гнезду XS2, черный провод LO (“земля”) - к гнезду XS0.

Включите питание приборов и нажмите на кнопки мультиметра Auto и  $\sim V$ . Выставьте на генераторе с помощью клавиатуры напряжение  $V_{pp}=20$  мВ $_{pp}$ , частоту 1000 Гц и нажмите на кнопку *Output 1*.

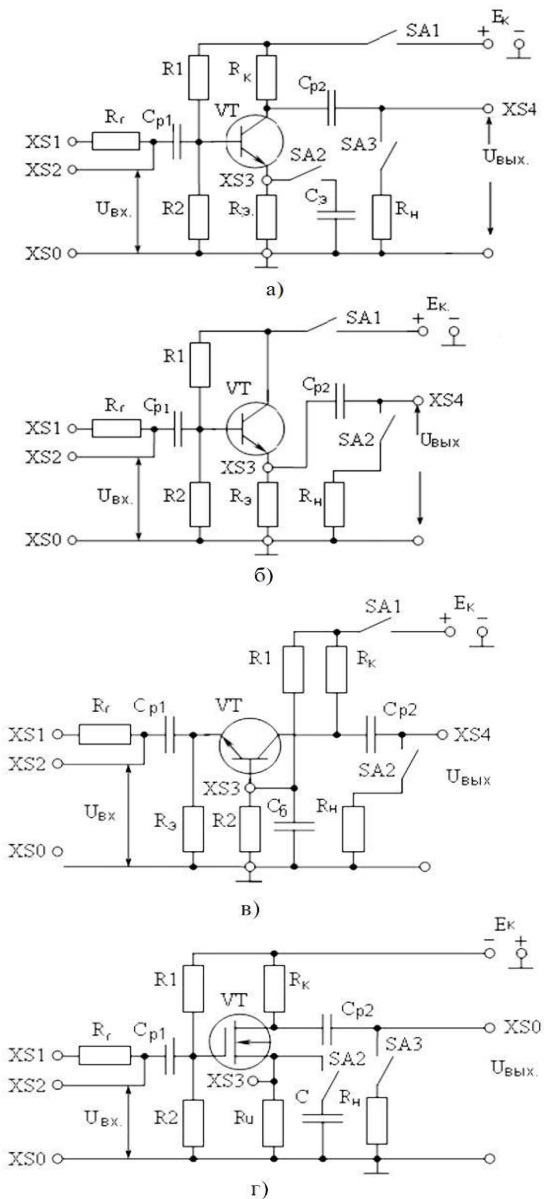
Постепенно увеличивайте амплитуду синусоидального сигнала на выходе генератора до значения, при котором мультиметр покажет значение напряжения  $U_{вх} = 10$  мВ. При помощи мультиметра DM3058E измерьте напряжение генератора  $E_{Г}$  между гнездами XS1 и XS0, не отключая при этом генератор. Определите падение напряжения ( $E_{Г} - U_{вх}$ ) на сопротивлении  $R_{Г}$  и входной ток:

$$I_{вх} = \frac{E_{Г} - U_{вх}}{R_{Г}}. \quad (6.17)$$

Рассчитайте входное сопротивление усилительного каскада:

$$R_{вх} = \frac{U_{вх}}{I_{вх}} = \frac{U_{вх} \cdot R_{Г}}{E_{Г} - U_{вх}}. \quad (6.18)$$

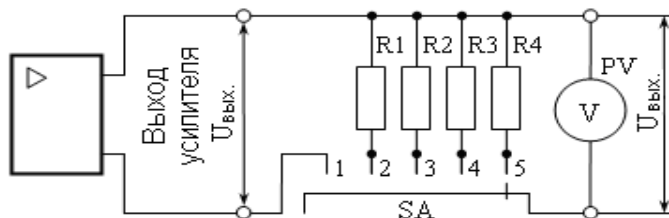
Сопротивление  $R_{вх}$  определите для двух значений входного напряжения  $U_{вх1}=10$  мВ и  $U_{вх2}=50$  мВ. Измерения при  $U_{вх2}=50$  мВ проводятся аналогично описанному выше способом для  $U_{вх1}=10$  мВ.



**Рис.6.4. Электрические схемы усилительных каскадов:**  
 а) схема включения с ОЭ; б) схема включения с ОК; в) схема включения с ОБ. г) схема на униполярном транзисторе с ОИ.

4. Определить выходное сопротивление усилителя без обратной связи на частоте сигнала  $f=1000$  Гц при  $U_{\text{вх}}=10$  мВ.

К выходу усилителя (XS4 и XS0) подсоедините резисторную сборку и вход мультиметра DM3058E согласно схеме на рисунке 6.5.



**Рис. 6.5. Схема для определения выходного сопротивления усилителя**

Подайте от генератора напряжение  $U_{\text{вх}}$  и измерьте выходное напряжение в режиме холостого хода  $U_{\text{ВЫХ.Х.Х}}$  ( $R_S=\infty$ ,  $R_n$  отключить). Поочередно подключайте сопротивления  $R_1$ ,  $R_2$ , ... до тех пор, пока выходное напряжение не упадет до значения

$$U_{\text{ВЫХ}} = \frac{U_{\text{ВЫХ.Х.Х}}}{2} . \quad (6.19)$$

Сопротивление, при котором был достигнут этот результат равно выходному сопротивлению усилителя  $R_{\text{ВЫХ}}$ .

5. Снять амплитудную характеристику  $U_{\text{ВЫХ}}=f(U_{\text{ВХ}})$  усилительного каскада с ОЭ при постоянной частоте ( $f=1000$  Гц).

Подключите к входу усилительного каскада (гнезда XS2 и XS0) генератор DG1032, к выходу каскада подсоедините мультиметр DM3058E с помощью красного и черного измерительных проводов. Устанавливая и измеряя на генераторе значения синусоидального напряжения  $mV_{\text{rms}}=U_{\text{ВХ}}$ ,



указанные в табл.6.1, 6.2 измеряйте с помощью мультиметра соответствующие им значения выходного напряжения  $U_{\text{ВЫХ}}$ .

Проведите измерения для двух случаев: без обратной связи и с отрицательной обратной связью.

Экспериментальные данные занести в таблицы 6.1, 6.2, соответственно.

**Таблица 6.1. Амплитудная характеристика усилительного каскада с ОЭ без обратной связи**

$U_{\text{ВХ}}$ мВ	0	2	5	10	20	30	40	50	75	100
$U_{\text{ВЫХ}}$ мВ										

**Таблица 6.2. Амплитудная характеристика усилительного каскада ОЭ с отрицательной обратной связью**

$U_{\text{ВХ}}$ мВ	0	10	50	100	250	500	800	1000	1300	1500	1800	2000	2500
$U_{\text{ВЫХ}}$ мВ													

**Примечание:** значение напряжения  $U_{\text{ВХ}}$  получается близким к нулю, если отключить генератор от схемы и замкнуть вход усилителя коротким проводником.

6. Исследовать частотную характеристику  $K=F(f)$  усилительного каскада с ОЭ без обратной связи и с отрицательной обратной связью.

Подсоедините к выходу усилительного каскада вход СН1 осциллографа (вместо мультиметра), нажмите кнопку AUTO. Проведите измерения, поддерживая на генераторе и на входе усилителя (гнезда XS2-XS0) постоянное значение напряжения входного сигнала  $U_{\text{ВХ}}=10$  мВ на всех частотах, указанных в

таблице 6.3. Для измерения напряжений  $U_{\text{вых}}$  ( $V_{\text{rms}}$ ) осциллографом, производите его настройку. Экспериментальные данные занести в таблицу 6.3.

**Таблица 6.3. Частотные характеристики усилительных каскадов с ОЭ, ОБ и ОК**

Частота $f$ , Гц		10	60	100	200	400	800	$10^3$	$5 \cdot 10^3$	$10^4$	$5 \cdot 10^4$	$10^5$	$2 \cdot 10^5$	$5 \cdot 10^5$	$10^6$	$2 \cdot 10^6$	$5 \cdot 10^6$	
О.Э. без обратной связи	$U_{\text{вых}}$ , мВ																	
	$K_u$																	
О.Э. ООС	$U_{\text{вых}}$ , мВ																	
	$K_u$																	
ОБ	$U_{\text{вых}}$ , мВ																	
	$K_u$																	
ОК	$U_{\text{вых}}$ , мВ																	
	$K_u$																	
lgf																		

7. Пункты 2 ... 6 повторить для усилительных каскадов с ОБ и ОК и для униполярного транзистора с ОИ, данные занести в таблицы 6.3... 6. 6.

**Примечание.** При исследовании частотной характеристики усилительного каскада с ОБ подать от генератора напряжение с частотой 1 кГц на вход каскада такой величины, при которой установится  $U_{\text{вх}}=10$  мВ. Напряжение  $U_{\text{вх}}$  измерить мультиметром DM3058E. Установленное напряжение генератора, которое может существенно превышать  $U_{\text{вх}}$ , в процессе измерений не изменять.

**Таблица 6.4. Амплитудные характеристики усилительных каскадов с ОБ и ОК**

$U_{вх}$ мВ		0	2	5	10	20	30	40	50	75	100
$U_{вых}$ мВ	ОБ										
	ОК										

**Таблица 6.5. Амплитудные характеристики усилительного каскада на ПТ с общим истоком**

$U_{вх}$ мВ												
$U_{вых}$ , БОС, мВ												
$U_{вых}$ , ООС, мВ												

**Таблица 6.6. Частотные характеристики усилительного каскада ПТ с общим истоком**

Частота $f$ , Гц		20	60	100	200	400	800	$10^3$	$5 \cdot 10^3$	$10^4$	$5 \cdot 10^4$	$10^5$	$2 \cdot 10^5$	$5 \cdot 10^5$	$10^6$	$2 \cdot 10^6$	$5 \cdot 10^6$
БОС	$U_{вых}$ , мВ																
	$K_u$																
ООС	$U_{вых}$ , мВ																
	$K_u$																

8. Используя данные из таблиц, построить амплитудные и частотные характеристики для каждого усилительного каскада отдельно. Частоту по осям абсцисс представить в логарифмическом масштабе  $\lg f$ .

9. По частотным характеристикам определить коэффициент усиления по напряжению на средних частотах (где  $K_u \approx \text{const}$ ). Вычислить коэффициенты усиления по току и мощности:

$$K_i = K_u \frac{R_{ex}}{R_{вых}}; K_p = K_u \cdot K_i \quad (6.20)$$

10. Определить полосу пропускания  $\Delta f = f_{гр.в} - f_{гр.н}$  каждого из исследованных усилительных каскадов при условии  $M_n = M_v = 1.41$ .

Выключите все измерительные приборы.

### 6.3. Содержание отчета

1. Название и цель работы.
2. Принципиальные схемы исследованных усилительных каскадов в соответствии с требованиями ЕСКД.
3. Таблицы с экспериментальными данными.
4. Расчеты.
5. Амплитудные и частотные характеристики отдельно для каждого усилительного каскада.
6. Выводы по работе.

### Контрольные вопросы

1. Объясните назначение и принцип построения усилительного каскада и его свойства в зависимости от способа включения транзистора.
2. Что представляют собой нелинейные и частотные искажения?
3. Что такое коэффициент усиления усилителя? От чего зависит этот коэффициент?
4. Какова форма амплитудных и частотных характеристик усилителя переменного напряжения?
5. Чем отличается между собой усилительные каскады ОЭ, ОБ, ОК (схемные различия, различия в параметрах и характеристиках)?
6. Какие виды обратных связей в усилителях вы знаете?
7. Как реализуется отрицательная обратная связь в исследуемом каскаде с ОЭ? Для чего используется обратная связь?
8. Как можно определить коэффициент усиления по напряжению по амплитудной характеристике?

9. Почему при относительно больших входных сигналах характеристика утрачивает линейный характер?

10. Почему на низких и высоких частотах усиление уменьшается?

11. Как можно увеличить частотный диапазон в усилителе?

12. Сравните и объясните влияние различных видов обратной связи основных параметров усилителей на биполярных транзисторах.

13. Как определить граничные значения нижних и верхних частот усилителя из частотных характеристик?

14. Назначение деталей схемы на рис. 6.4.

15. Понятие рабочей точки, напряжение смещения.

16. Графически объяснить работу усилителя по переменному току.

## ЛИТЕРАТУРА

1. Гусев В.Г., Гусев Ю.М. Электроника: Учебное пособие для приборостроительных специальностей вузов. 2-е издание, перераб. и доп. - М.: Высш. шк., 1991.

2. Забродин Ю. Промышленная электроника - М.: В.Ш., 1982.

3. Руденко В.С. и др. Основы промышленной электроники. - К.: Выща шк., 1985.

4. Гершунский Б.С. Основы электроники и микроэлектроники. - Киев: В.Ш.

5. Негреску В.В. Электроника. Лабораторный практикум. Часть 1. - Кишинев: ТУМ.

6. Sandu D.D. Dispozitive și circuite electronice. - București: Editura didactică și pedagogică, 1975.

7. Melnic T., Lupan O., Metlinschii P. Электроника. Îndrumar metodic pentru lucrări de laborator. - Chișinău: Secția Redactare și Editare, UTM, 2010.

8. Lupan O. Electronica. Note de curs. - Chișinău, 2016.

9. Степаненко И. Основы микроэлектроники. - М.: СОВ. радио, 1980.

10. Melnic T., Lupan O. Electronica. Îndrumar metodic pentru lucrări de laborator. - Chișinău: Secția Redactare și Editare, UTM, 2008.

11. Blajă V. Electronica. Dispozitive și circuite electronice: Ciclul de prelegeri. - Chișinău: UTM, 2005.

12. Быстров Ю.А. Электронные цепи и устройства. Учебное пособие для вузов /Ю.А. Быстров, И.Г. Мироненко. - М.: Высшая школа, 1989.

13. Лачин В.И. Савелов Н.С. Электроника: учебное пособие. Ростов-на-Дону, Феникс, 2001

14. Степаненко И.П. Основы микроэлектроники. Издание второе. М., Лаборатория Базовых Знаний. 2001

15. Остапенко Г. С. Усилительные устройства. - М. : Радио и связь, 1989.

## Лабораторная работа № 7

### ИССЛЕДОВАНИЕ ДИФФЕРЕНЦИАЛЬНОГО УСИЛИТЕЛЬНОГО КАСКАДА

**Цель работы:** изучение структуры, принципа действия, параметров и характеристик дифференциального усилителя постоянного тока на транзисторах.

#### 7.1. Краткая теория

Дифференциальным усилителем (ДУ) называется усилитель постоянного тока (УПТ), имеющий два входа и усиливающий разность подаваемых на его входы напряжений. Название УПТ не означает, что схема может усиливать сигналы только постоянного тока, их верхняя граничная частота полосы пропускания определяется теми же факторами, что и в усилителях переменного напряжения (параметры транзистора, шунтирующие емкости). В УПТ применяется непосредственная (гальваническая) связь между источником сигнала, каскадами и нагрузкой (конденсаторы в схеме отсутствуют), поэтому сигналы низких, инфранизких и нулевой частот усиливаются без искажений.

Однако гальваническая связь создает трудности в обеспечении начального режима работы отдельных каскадов, не развязанных по постоянному току и взаимно влияющих друг на друга. Через УПТ помимо полезного сигнала проходит и сигнал помехи, что приводит к изменению выходного напряжения УПТ, не связанного с изменением напряжения входного сигнала.

Самопроизвольное, не зависящее от входного сигнала, изменение выходного напряжения УПТ (следовательно, и ДУ) под воздействием различных дестабилизирующих факторов (например, изменение напряжения питания, температуры и др.) называется дрейфом нуля. Количественно величина

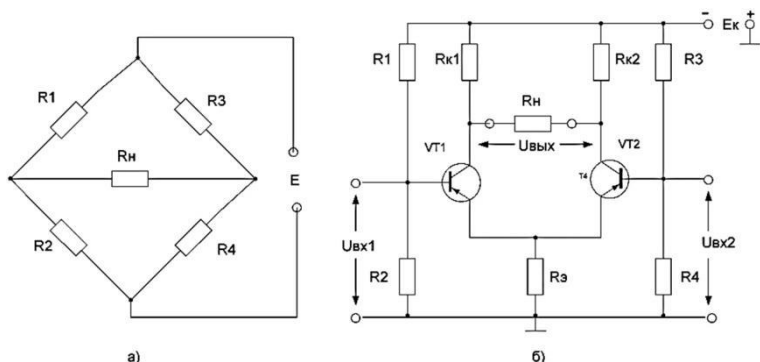
дрейфа оценивается по изменению во времени уровня выходного напряжения от минимального до максимального  $U_{\text{др.вых.}} = (U_{\text{др.макс.}} - U_{\text{др.мин.}})$  при неизменной величине полезного входного сигнала. Для качественной оценки УПТ пользуются понятием дрейфа нуля, приведенного ко входу усилителя, который выражают как отношение напряжения выходного дрейфа к коэффициенту усиления усилителя по напряжению:  $U_{\text{др.вх.}} = U_{\text{др.вых.}} / K_u$ . Минимальное напряжение входного сигнала, которое может быть усилено УПТ, должно превышать напряжение приведенного ко входу дрейфа.

УПТ прямого усиления, построенные аналогично усилителям переменного напряжения, в которых емкостная связь заменена на гальваническую, имеют постоянную составляющую выходного напряжения не связанную со входным сигналом (например, коллекторного напряжения транзистора), которую необходимо компенсировать, чтобы выходное напряжение при отсутствии входного сигнала равнялось нулю. Эти усилители характеризуются также большим дрейфом нуля, особенно температурным, и из-за низкой стабильности параметров применяются редко.

Основными способами снижения дрейфа нуля УПТ являются жесткая стабилизация напряжения питания усилителя, применение отрицательной обратной связи, применение балансных схем и пр.

Отмеченные выше недостатки УПТ удалось существенно уменьшить в дифференциальном усилителе, принципиальная схема которого построена по принципу сбалансированного (уравновешенного) электрического моста (рис. 7.1,а).





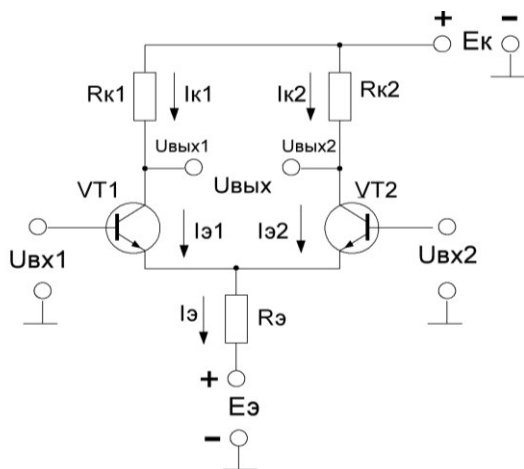
**Рис. 7.1. Принципиальная схема:**

*а) электрического моста; б) параллельно-балансного усилителя.*

Если в схеме моста к одной из диагоналей подключить напряжения источника питания  $E$ , как показано на рис. 7.1,а и выполнить условие равновесия (баланса) моста  $R_1 \cdot R_4 = R_2 \cdot R_3$ , то, в другой диагонали (на  $R_n$ ) напряжение будет равно нулю.

Параллельно - балансный усилитель, схема которого показана на рис.7.1,б, также представляет собой четырехплечный мост, двумя плечами которого являются внутренние сопротивления транзисторов  $VT_1$ ,  $VT_2$ , а двумя другими – резисторы  $R_{k1}$  и  $R_{k2}$ . К одной диагонали моста подключен источник питания  $E_k$ , а к другой – резистор внешней нагрузки  $R_n$ . Делители напряжения  $R_1/R_2$  и  $R_3/R_4$  обеспечивают фиксированные напряжения на базах транзисторов, необходимые для обеспечения их работы в активном режиме. Коэффициент усиления разности подаваемых на входы напряжений данной схемы равен коэффициенту усиления по напряжению одиночного усилительного каскада с общим эмиттером.

Базовая схема дифференциального усилителя по структуре также является мостовой параллельно - балансной схемой (рис. 7.2).



**Рис. 7.2. Базовая схема дифференциального усилителя**

Плечами моста являются сопротивления  $R_{K1}$  и  $R_{K2}$ , транзисторы  $VT_1$  и  $VT_2$ . Выходное напряжение снимается по диагонали моста (между коллекторами транзисторов или с коллекторов). Схема питается от двух источников питания  $E_K$  и  $E_Э$ , что позволяет подключать ко входам ДУ источники сигнала, соединённые по постоянному току с корпусом и обойтись без дополнительных цепей, задающих режим работы транзисторов  $VT_1$ ,  $VT_2$ . Независимо от наличия или отсутствия входного сигнала ток эмиттера  $I_Э = I_{Э1} + I_{Э2}$  близок к постоянному значению. С целью улучшения динамических параметров режим покоя обеспечивают с помощью источника (генератора) стабильного тока (ГСТ), который в идеальном случае, как известно, должен иметь бесконечно большое внутреннее сопротивление. В качестве ГСТ обычно используются схемы на транзисторах, в простейшем случае функцию ГСТ может выполнять источник питания  $E_Э$  с большим по величине сопротивлением  $R_Э$ . На рис. 7.3 представлена принципиальная схема ДУ с ГСТ на транзисторе  $VT_3$  тока  $I_Э$ , который определяет сумму эмиттерных токов  $I_{Э1}$  и

$I_{\beta 2}$  транзисторов  $VT_1$  и  $VT_2$ . В схему ГСТ входят резисторы  $R_1$ ,  $R_2$ ,  $R_3$  и источник питания  $E_3$ . Делитель напряжения  $R_1/R_2$  служит для подачи фиксированного напряжения на базу транзистора  $VT_3$ . Транзистор  $VT_4$  находится в диодном включении и выполняет функцию термостабилизирующего элемента (для повышения стабильности тока  $I_3$  в зависимости от изменения температуры).

В данной схеме справедливы следующие соотношения для токов и напряжений:  $I_{\beta 1} = I_{\beta 2} = I_3/2$  (в силу симметрии схемы),  $I_{\beta 3} \approx I_{\beta 4} = I_{\beta 1} + I_{\beta 2} = I_3$ ,  $U_{\beta 3} + I_3 \cdot R_3 = I_1 \cdot R_2 + U_{\beta 34}$ , соответственно.

Следовательно, ток ГСТ равен:

$$I_3 = \frac{I_1 R_2 + (U_{\beta 34} - U_{\beta 3})}{R_3},$$

где ток делителя:

$$I_1 = \frac{E_3 - U_{\beta 34}}{R_1 + R_2} \approx \frac{E_3}{R_1 + R_2} = const.$$

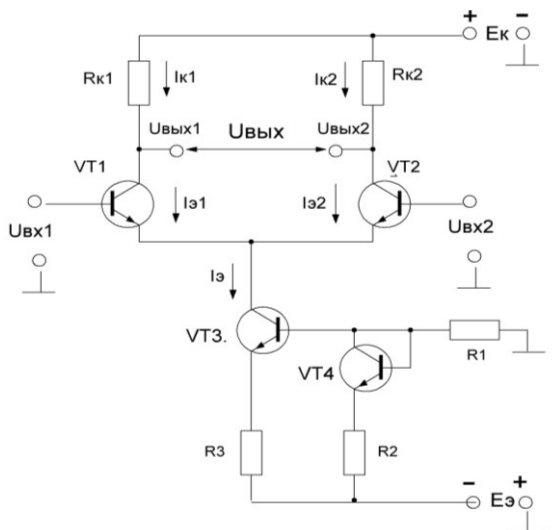
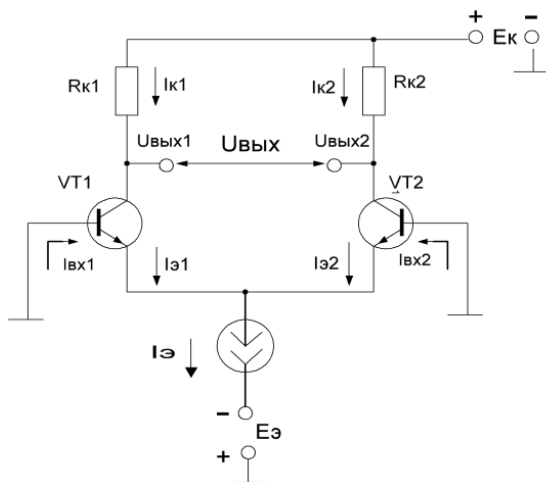


Рис. 7.3. Принципиальная схема ДУ с ГСТ на транзисторе  $VT_3$

Разность напряжений ( $U_{\text{бэ4}} - U_{\text{бэ3}}$ ) мала, так как параметры всех транзисторов схемы ДУ практически одинаковы. Таким образом, ток  $I_3$  задается с помощью резисторов  $R_1, R_2, R_3$ . Стабилизация  $I_3$  при изменениях температуры достигается за счет термокомпенсации ( $U_{\text{бэ4}} - U_{\text{бэ3}} \approx 0$ ) и действия отрицательной обратной связи по постоянному току.

У идеального ДУ усилительные плечи идентичны, ( $R_{\text{к1}} = R_{\text{к2}}, VT_1, VT_2$  имеют одинаковые параметры), а ток ГСТ не зависит от действия дестабилизирующих факторов. Идеальный ДУ полностью устраняет дрейф нуля, не пропускает на выход синфазный сигнал (например, наводку), выделяет и усиливает слабый дифференциальный сигнал на фоне большой синфазной составляющей. Максимально близким к идеальному является дифференциальный каскад выполненный на кристалле интегральной микросхемы, элементы которой формируются в едином технологическом процессе с очень близкими параметрами.

В режиме покоя дифференциального каскада при  $U_{\text{вх1}} = U_{\text{вх2}} = 0$  (рис.7.4) выходное напряжение  $U_{\text{вых}} = U_{\text{вых1}} - U_{\text{вых2}} = U_{\text{к1}} - U_{\text{к2}} = 0$ , так как вследствие симметрии схемы  $U_{\text{к1}} = U_{\text{к2}} = U_{\text{бал}}$ . Вместо резистора  $R_3$  (или схемы ГСТ) использовано условное обозначение источника тока. Как показано на рисунке, в отсутствие входных сигналов в схеме протекают токи транзисторов, при чем  $I_{\text{б}} = I_{\text{б2}}, I_{\text{к1}} = I_{\text{к2}}, I_{\text{э1}} = I_{\text{э2}}, I_{\text{э1}} + I_{\text{э2}} = I_3$ . Транзисторы находятся в активном режиме.

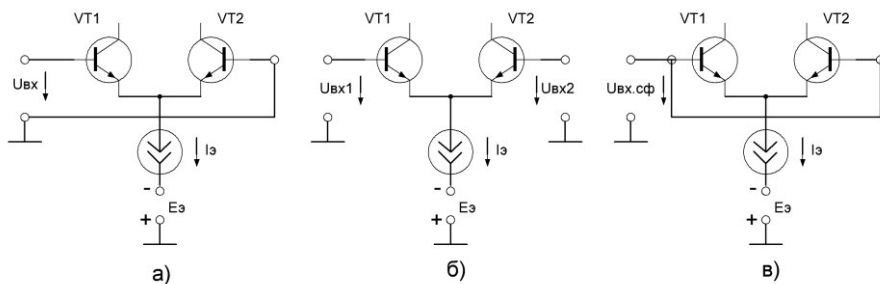


**Рис. 7.4.** Дифференциальный каскад при  $U_{вх1}=U_{вх2}=0$   
(режим покоя)

В режиме усиления сигнал, равный разности напряжений между входами ДУ называется дифференциальным ( $U_{ВХ}=U_{ВХ1}-U_{ВХ2}$ ).

Дифференциальный сигнал подают тремя способами:

- подачей одного напряжения  $U_{ВХ}$  на один из входов при заземленном втором входе (рис. 7.5,а);
- подачей двух напряжений  $U_{ВХ1}$  и  $U_{ВХ2}$  на оба входа каскада (рис. 7.5,б);
- подачей одного напряжения  $U_{ВХ}$ , приложенного между двумя входами.

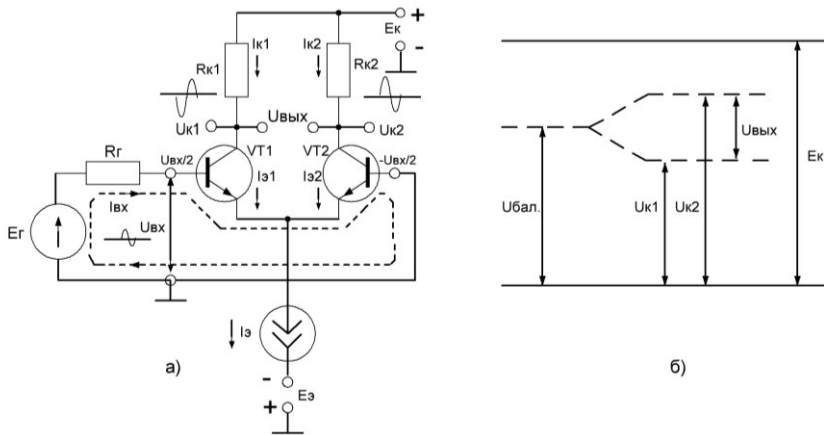


**Рис. 7.5.** Фрагменты схемы ДУК, иллюстрирующие способы подачи входного сигнала

Сигнал, равный общей составляющей напряжений входов, называется синфазным  $U_{сф}$ . Способ подачи синфазного сигнала показан на рис. 7.5в). Если на базы транзисторов подать одинаковые («синфазные») сигналы  $U_{вх1}=U_{вх2}$ , то транзисторы будут открыты в одинаковой степени и потенциалы коллекторов будут равны, а выходной сигнал равен нулю. Такой результат получается при любом значении синфазных сигналов. Однако, если между сигналами  $U_{вх1}$  и  $U_{вх2}$  есть разница («дифференциальный сигнал»), то транзисторы окажутся в разных условиях и разность потенциалов коллекторов станет отличной от нуля.

В общем случае на вход ДУ одновременно воздействует дифференциальная и синфазная составляющие сигнала, которым на выходе усилителя соответствуют усиленный полезный (дифференциальный) сигнал и незначительный сигнал синфазной ошибки.

На рис. 7.6а представлена схема дифференциального каскада и его потенциальная диаграмма (рис. 7.6, б) в режиме усиления дифференциального сигнала, поданного от генератора  $E_r$  с внутренним сопротивлением  $R_r$  на базу транзистора  $VT_1$  при заземленной базе транзистора  $VT_2$ . В этом случае по цепи, указанной на рисунке пунктирной линией, протекает входной ток  $I_{вх}$ . Так как входные сопротивления транзисторов  $VT_1$  и  $VT_2$  равны, то на обеих базах возникают равные по величине и противоположные по знаку сигналы с напряжениями  $U_{вх}/2$ .



**Рис. 7.6. а) Схема ДУ при подаче дифференциального сигнала, и б) потенциальная диаграмма каскада**

Очевидно, что при этом дифференциальное входное напряжение  $U_{вх.д} = U_{вх}/2 - (-U_{вх}/2) = U_{вх}$ . Это приводит к увеличению тока коллектора  $I_{к1}$  транзистора  $VT_1$  на величину  $\Delta I_{к1}$  и к уменьшению тока коллектора  $I_{к2}$  на величину  $\Delta I_{к2}$ . Вследствие симметрии схемы приращения токов коллектора, а также соответствующих токов эмиттера, равны и противоположны по знаку:  $\Delta I_{к1} = -\Delta I_{к2}$ ,  $|\Delta I_{к1}| = |\Delta I_{к2}| = |\Delta I_{к}|$ ;  $\Delta I_{э1} = -\Delta I_{э2}$ ,  $|\Delta I_{э1}| = |\Delta I_{э2}|$ . Изменение коллекторных токов вызывает, в свою очередь, появление равных и противофазных приращений коллекторных напряжений:  $-\Delta U_{к1} = \Delta U_{к2}$ ,  $|\Delta U_{к1}| = |\Delta U_{к2}| = |\Delta U_{к}|$ . Тогда усиленное выходное напряжение  $U_{вых} = U_{вых2} - U_{вых1}$  будет равно:

$$U_{вых} = U_{к2} + \Delta U_{к2} - (U_{к1} - \Delta U_{к1}) = 2\Delta U_{к} = 2\Delta I_{к} R_{к}. \quad (7.1)$$

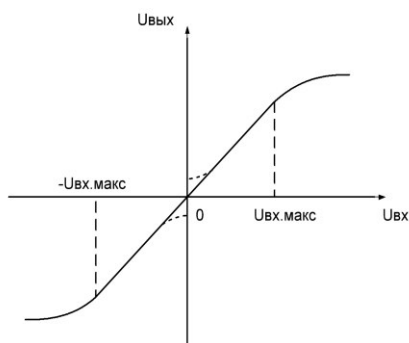
Отметим, что при подаче дифференциального сигнала на первый вход выход 1 является инвертирующим, а выход 2 - неинвертирующим.

Важнейшими характеристиками и параметрами ДУ, как и любого усилителя, являются амплитудная (передаточная) характеристика, коэффициент усиления, частотная (ЧХ) и

фазочастотная (ФЧХ) характеристики, входное и выходное сопротивления и др.

Амплитудная характеристика дифференциального усилителя  $U_{\text{ВЫХ}}=f(U_{\text{ВХ}})$  представляет собой зависимость выходного напряжения от входного при подаче дифференциального или синфазного сигнала, постоянного или переменного тока.

На рис. 7.7 представлена амплитудная характеристика ДУ по дифференциальному сигналу.



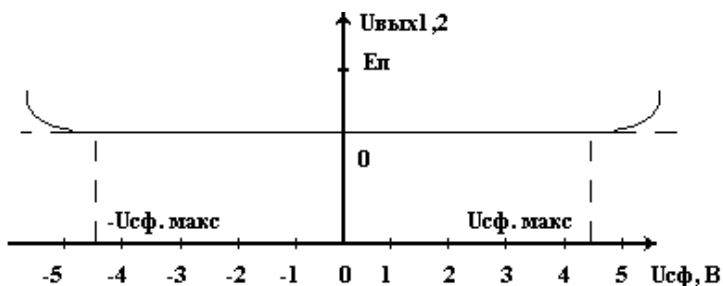
**Рис. 7.7. Амплитудная характеристика ДУ по дифференциальному сигналу**

При  $U_{\text{ВХ}} = 0$  (т. 0)  $U_{\text{ВЫХ1}} = U_{\text{ВЫХ2}}$ , т.к. токи плеч равны  $I_3/2$ . При подаче  $U_{\text{ВХ}} \neq 0$  один из транзисторов ( $VT_1$  или  $VT_2$ ) приоткрывается, ток через него увеличивается, но т.к. общий ток  $I_3$  остается неизменным, то ток другого транзистора на столько же уменьшается. Это свойство обуславливает симметрию характеристик. При  $U_{\text{ВХ}} > U_{\text{ВХ макс}}$  характеристика криволинейна вследствие нелинейности вольтамперных характеристик транзисторов  $VT_1, VT_2$ . Величина рабочего участка ( $2U_{\text{ВХ.макс}}$ ) определяется уровнем допустимых нелинейных искажений и имеет порядок 30-100 мВ. При еще больших значениях  $U_{\text{ВХ}}$  один из транзисторов переходит в полностью открытое состояние и ток его равен  $I_3$ , а другой транзистор - в закрытое состояние. На этих участках  $U_{\text{ВЫХ}}$



практически не зависит от  $U_{\text{вх}}$ . ДУ является хорошим ограничителем, и если входное напряжение при комнатной температуре превышает 100 мВ, усилитель переходит в режим насыщения (один из транзисторов переходит в насыщение, другой - в режим отсечки).

Амплитудная характеристика для синфазного сигнала, представленная зависимостью напряжения постоянного тока на несимметричном выходе ДУ  $U_{\text{вых1}}$  (или  $U_{\text{вых2}}$ ) при изменении синфазного напряжения постоянного тока,  $U_{\text{вых1,2}}=f(U_{\text{сф}})$  приведена на рис. 7.8.



**Рис. 7.8. Амплитудная характеристика ДУ для синфазного сигнала**

У идеального ДУ при равенстве входных напряжений в силу симметрии ток ГСТ ( $I_3$ ) делится между плечами строго пополам, выходные напряжения равны друг другу:

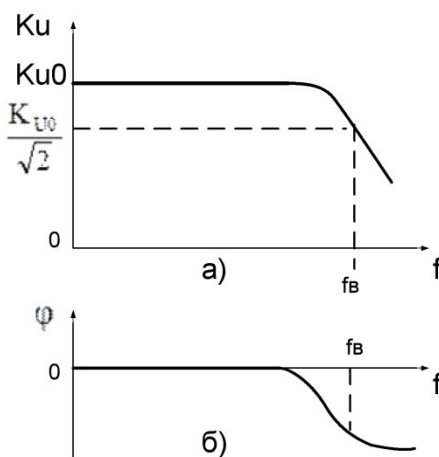
$$U_{\text{вых1}}=U_{\text{вых2}}=E_{\text{к}}-\frac{I_3}{2}\cdot R_{\text{к}},$$

и не зависят от величины синфазного сигнала. Синфазный сигнал с  $U_{\text{сф}}$  близким по величине к  $E_{\text{к}}$  переводит транзисторы  $VT_1$  и  $VT_2$  в насыщение, часть тока  $I_3$  ответвляется в базовые цепи, токи коллекторов  $VT_1$ ,  $VT_2$  уменьшаются, что обуславливает рост напряжений  $U_{\text{вых1,2}}$ . Уменьшение  $U_{\text{сф}}$  почти до величины  $-E_{\text{п}}$ , переводит в режим насыщения

транзистор  $VT_3$ , ток  $I_3$  уменьшается, что также обуславливает рост напряжений  $U_{\text{вых}1,2}$ .

Частотная и фазо-частотная характеристики ДУ имеют вид, типичный для УПТ (Рис. 7.9).

Как показывают характеристики, в ДУ отсутствуют частотные и фазо-частотные искажения в области низких частот. В области высоких частот искажения обусловлены, как у любого усилителя, частотной зависимостью параметров транзисторов и наличием паразитных емкостей.



**Рис. 7.9. Частотная (а) и фазо-частотная (б) характеристики ДУ**

К основным параметрам ДУ относятся: коэффициент усиления дифференциального сигнала  $K_u$ , коэффициент передачи синфазного сигнала  $K_{\text{сф}}$  и коэффициент ослабления синфазной составляющей  $K_{\text{осс}}$ . Представляют также практический интерес входное сопротивление и выходное сопротивление ДУ.

Коэффициент усиления дифференциального сигнала по напряжению  $K_{uд}$  (или  $K_u$ ) по определению:

$$K_u = \frac{U_{\text{ВЫХ}}}{U_{\text{ВХ}}} = \frac{\Delta U_{\text{ВЫХ}}}{\Delta U_{\text{ВХ}}} = \frac{U_{\text{ВЫХ1}} - U_{\text{ВЫХ2}}}{U_{\text{ВХ1}} - U_{\text{ВХ2}}}. \quad (7.2)$$

С учетом (7.1)  $U_{\text{ВЫХ}} = |U_{\text{ВЫХ1}}| + |U_{\text{ВЫХ2}}|$ , тогда

$$K_u = \frac{U_{\text{ВЫХ}}}{U_{\text{ВХ}}} = \frac{|U_{\text{ВЫХ1}}| + |U_{\text{ВЫХ2}}|}{U_{\text{ВХ}}}. \quad (7.3)$$

Как показано на рис.7.6 при подаче дифференциального сигнала входной ток  $I_{\text{ВХ}}$  протекает через базовые цепи транзисторов  $VT_1$ ,  $VT_2$ , но не протекает через большое внутреннее сопротивление ГСТ ( $R_i$  или  $R_g$ ). Поэтому в ДУ отсутствует отрицательная обратная связь по дифференциальному сигналу и коэффициент усиления  $K_u$  можно выразить как для обычного каскада с ОЭ. В режиме холостого хода, когда  $R_H = \infty$ :

$$K_u = \frac{h_{21э} R_K}{R_\Gamma + R_{\text{ВХД}}}, \quad (7.4)$$

где  $R_\Gamma$  - внутреннее сопротивление генератора сигналов,  $R_{\text{ВХД}}$  - входное сопротивление ДУ для дифференциального сигнала. Очевидно,

$$R_{\text{ВХД}} = \frac{U_{\text{ВХ}}}{I_{\text{ВХ}}} = 2h_{11э} = 2r_{\text{ВХ}} = [r_6 + (1 + \beta)r_3], \quad (7.5)$$

где  $h_{11э}$ ,  $r_6$ ,  $r_3$ ,  $\beta$  - малосигнальные параметры транзистора.

При подключении внешней нагрузки  $R_H$  коэффициент усиления дифференциального сигнала уменьшается:

$$K_u = \frac{1}{2} h_{21э} \frac{(2R_K || R_H)}{R_\Gamma + R_{\text{ВХД}}}, \quad (7.6)$$

где выражение в скобках равно сопротивлению параллельно соединенных сопротивлений  $2R_K$  и  $R_H$ .

Последовательно соединенные между собой по переменному току резисторы  $R_{K1}$  и  $R_{K2}$  образуют между выходными зажимами сопротивление внутренней нагрузки величиной  $2R_K$ . Если пренебречь влиянием коллекторных сопротивлений транзисторов, то выходное сопротивление ДУ:

$$R_{\text{ВЫХ}} = 2R_K || r_{кэ} \approx 2R_K, \quad (7.7)$$

где  $r_{кэ}$  - дифференциальное сопротивление закрытого коллекторного  $p-n$  перехода транзистора.

Коэффициент передачи синфазного сигнала  $K_{u\text{ сф}}$  - это отношение приращения выходного напряжения ДУ к вызвавшему его приращению входного синфазного сигнала:

$$K_{u\text{ сф}} = U_{\text{ВЫХ сф}} / U_{\text{ВХ сф}} = (|U_{\text{ВЫХ1}}| - |U_{\text{ВЫХ2}}|) / U_{\text{ВХ сф}}. \quad (7.8)$$

Выражение для  $K_{u\text{ сф}}$  имеет следующий вид:

$$K_{u\text{ сф}} = \frac{(h_{21э} R_K || R_H)}{R_\Gamma + R_{\text{ВХ сф}}}, \quad (7.9)$$

где  $R_{\text{ВХ сф}}$  - входное сопротивление для синфазного сигнала, которое для базовой схемы ДУ (рис. 7.2) определяется выражением:

$$R_{\text{ВХ сф}} = r_b + 2(1 + h_{21э})(R_3 || \frac{r_{кэ}}{2}) \approx 2(1 + h_{21э})(R_3 || \frac{r_{кэ}}{2}). \quad (7.10)$$

Величина  $R_{\text{ВХ сф}}$  значительно больше, чем  $R_{\text{ВХ д}}$ , что обусловлено действием отрицательной обратной связи по синфазному сигналу. Чем больше  $R_3$ , тем больше  $R_{\text{ВХ сф}}$  и тем меньше выходной сигнал синфазной ошибки. Но при увеличении сопротивления  $R_3$  требуется большее напряжение источника питания, что технически нецелесообразно. Эффективным решением является применение транзисторных ГСТ, сопротивление которых по переменному току  $R_i$  велико, а по постоянному току - мало. В схеме ДУ с ГСТ (рис. 7.3):

$$R_{\text{ВХ сф}} = r_b + 2(1 + h_{21э})(R_{кэ} || \frac{r_{кэ}}{2}) \approx (1 + h_{21э}) \frac{2}{3} r_{кэ}. \quad (7.11)$$

При малых токах транзисторов  $V_{T1}, V_{T2}$  значения синфазного входного сопротивления могут достигать  $10^1 \dots 10^2$  МОм. Для оценки способности ДУ подавлять синфазный сигнал служит коэффициент ослабления (подавления) синфазного сигнала  $K_{\text{осс}}$ , который равен отношению коэффициента усиления по напряжению дифференциального сигнала к коэффициенту передачи синфазного сигнала:

$$K_{\text{осс}} = \frac{K_u}{K_{u\text{ сф}}}. \quad (7.12)$$

Обычно данный коэффициент выражают в децибелах (дБ):

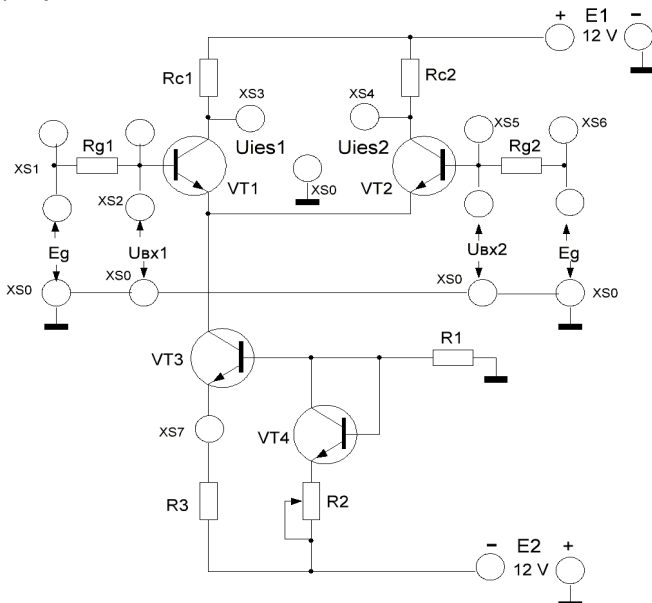
$$K_{\text{осс, дБ}} = 20 \lg \frac{K_u}{K_{u\text{ сф}}}. \quad (7.13)$$

При типовых значениях  $K_u \sim 10^1 \dots 10^2$ ,  $K_{сф} \sim 10^{-2} \dots 10^{-3}$  величина  $K_{осс}$  принимает значения в пределах  $10^3 \dots 10^5$ , что составляет 60...100 дБ.

Дифференциальные усилители широко применяются в электронике в качестве входных каскадов операционных усилителей, в логических схемах, в устройствах для усиления и измерения биосигналов при наличии значительного уровня помех и т.д.

## 7.2. Описание лабораторного стенда

Электрическая схема лабораторного стенда представлена на рис. 7.10.



*Рис. 7.10. Электрическая схема макета дифференциального усилительного каскада*

Данная схема включает в себя принципиальную электрическую схему дифференциального усилительного каскада с ГСТ и вспомогательные компоненты: резисторы  $R_{g1}$  и  $R_{g2}$ , предназначенные для определения дифференциального и

синфазного входных сопротивлений, соответственно, а также гнезда XS0...XS6, используемые для подключения измерительных приборов и источников напряжения постоянного тока. Переменный резистор  $R_2$  служит для регулирования тока  $I_3$  ГСТ. Для проведения исследований используются блок питания с двумя регулируемыми источниками напряжения постоянного тока, генератор DG1032 двухканальный осциллограф DS1052E и мультиметр DM3058E.

### 7.3. Подготовка к работе

1. Изучить методические указания к данной работе и подготовить бланк отчета.

2. Рассчитать малосигнальные параметры исследуемого дифференциального каскада по формулам (7.4, 7.5, 7.7, 7.9 и 7.13), воспользовавшись следующими данными:  $R_r=50$  Ом,  $R_k=1.5$  кОм,  $R_n=\infty$ ,  $h_{113}=500$  Ом,  $h_{213}=50$ ,  $r_{к3}=30$  кОм.

### 7.4. Порядок выполнения работы

1. Определить входное сопротивление  $R_{вхд}$  каскада для дифференциального сигнала при  $I_3 = I_{31}$ .

Для этого подготовьте схему (рис.7.10): вход 2 заземлите, соединив проводником между собой гнезда XS5-XS0, движок резистора  $R_2$  установите в среднее положение, которое далее в п.п.1...7 не изменять. Подсоедините источники питания усилителя  $E_1=E_2=12$  В. Подключите выход СН1 генератора сигналов DG1032 к гнездам XS1 и XS0, а мультиметр DM3058E к входу усилительного каскада с помощью измерительных проводов - красный провод HI ( $V\Omega$ ) подсоедините к гнезду XS2, черный провод LO ("земля") - к гнезду XS0. Включите питание приборов и нажмита кнопки мультиметра AUTO и  $\sim V$ . Подайте от генератора синусоидальный сигнал с частотой  $f=1000$  Гц и ЭДС  $E_g$  такой величины, при которой входное дифференциальное напряжение  $U_{вх}$ , измеряемое мультиметром, станет равным 10 мВ. При помощи

мультиметра DM3058E измерьте между гнездами  $XS1$  и  $XS0$  ЭДС генератора  $E_g$ , не отключая при этом генератор. Рассчитайте значение входного тока и входного сопротивления по формулам:

$$I_{\text{ВХ}} = \frac{U_{\text{ВХ}}}{R_{\text{ВХ д}}} = \frac{E_g - U_{\text{ВХ}}}{R_{g1}}; \quad R_{\text{ВХ д}} = \frac{U_{\text{ВХ}}}{I_{\text{ВХ}}} = \frac{U_{\text{ВХ}} R_{g1}}{E_g - U_{\text{ВХ}}};$$

где  $R_{g1} = 2$  кОм.

2. Снять и построить амплитудную характеристику  $U_{\text{ВЫХ}} = F(U_{\text{ВХ}})$  дифференциального каскада по дифференциальному сигналу при  $f = 1000$  Гц. Определить по характеристике максимальное входное напряжение  $U_{\text{ВХ макс}}$ .

Внесите следующие изменения в схеме: подсоедините выход  $CH1$  генератора DG1032 к гнездам  $XS2$ - $XS0$ , измерительные провода мультиметра DM3058E- к первому выходу ДУ (гнезда  $XS3$  -  $XS0$ ) или к второму выходу ДУ ( $XS4$ - $XS0$ ). Включите приборы. Устанавливая на генераторе действующие напряжения с значениями, указанными в табл. 7.1, измеряйте мультиметром (AUTO,  $\sim V$ ) соответствующие выходные напряжения  $U_{\text{ВЫХ1}}$  и  $U_{\text{ВЫХ2}}$ . Данные занесите в табл. 7.1.

**Таблица 7.1**

$U_{\text{ВХ}}, \text{ мВ}$	0	2	5	10	20	30	40	50	70	100	120
$U_{\text{ВЫХ1}}, \text{ мВ}$											
$U_{\text{ВЫХ2}}, \text{ мВ}$											
$U_{\text{ВЫХ}} = ( U_{\text{ВЫХ1}}  +  U_{\text{ВЫХ2}} ), \text{ мВ}$											
$K_u = U_{\text{ВЫХ}} / U_{\text{ВХ}}$											

3. Снять и построить частотную характеристику ДУ  $K_u = F(f)$ .

Для снятия характеристики подсоедините вход канала  $CH1$  осциллографа - к первому выходу ДУ (гнезда  $XS3$  -  $XS0$ ), вход канала  $CH2$  - к второму выходу ДУ ( $XS4$ - $XS0$ ),

Включите приборы. Подайте от генератора на вход 1 ДУ синусоидальное напряжение с действующим значением

$U_{\text{вх}}=10$  мВ ( $V_{\text{rsm}}$ ) с одним из значений частоты, указанных в табл.7.2. Нажмите в осциллографе кнопку AUTO. На экране появятся изображения осциллограмм выходных напряжений ДУ, которые следует настроить. Выбирая нужный канал в меню Measure→Source→CH1 или CH2, выберите параметр измеряемого напряжения нажатием кнопок Measure→Voltage→ $V_{\text{rsm}}$  и произведите измерение. Измеряемые значения напряжений отображаются на экране.

Проведите измерения на всех частотах, заданных в табл.7.2. Постройте график характеристики  $K_u=F(f)$  и определите верхнюю граничную частоту  $f_v$  (рис. 7.9а).

**Таблица 7.2**

$f$ , Гц	20	60	100	200	1К	2К	6К	10К	20К	60К	100К	200К	400К	600К	1М	3М	5М
$U_{\text{вых1}}$ , мВ																	
$U_{\text{вых2}}$ , мВ																	
$U_{\text{вых}}=( U_{\text{вых1}} + U_{\text{вых2}} )$ , мВ																	
$K_u=U_{\text{вых}}/U_{\text{вх}}$																	

4. Определить входное сопротивление  $R_{\text{вх.сф}}$  дифференциального усилительного каскада для синфазного сигнала при  $f=1$  кГц аналогично п.1.

Для этого соедините проводником вход 1 с входом 2 (гнездо XS2 - с гнездом XS5), подсоедините генератор DG1032 к гнездам XS6-XS0, вход мультиметра DM3058E - к гнездам XS5-XS0. Подайте от генератора ЭДС  $E_g$  такой величины, при которой синфазное входное напряжение будет  $U_{\text{вх сф}}=100$  мВ. Измерьте  $E_g$ . Рассчитайте значение входного тока и синфазного входного сопротивления по формулам:

$$I_{\text{вх сф}} = \frac{U_{\text{вх сф}}}{R_{\text{вх сф}}} = \frac{E_g - U_{\text{вх сф}}}{R_{g2}};$$



$$R_{\text{вх сф}} = \frac{U_{\text{вх сф}}}{I_{\text{вх сф}}} = \frac{U_{\text{вх сф}} \cdot R_{g2}}{E_g - U_{\text{вх сф}}};$$

где  $R_{g2} = 500 \text{ кОм}$ .

5. Определить коэффициент передачи синфазного сигнала  $K_{\text{сф}}$ .

Для этого в схеме п.4 измерьте при  $U_{\text{вх сф}} = 100 \text{ мВ}$ ,  $f = 1000 \text{ Гц}$  напряжения на выходах  $U_{\text{вых1}}$  и  $U_{\text{вых2}}$  с помощью мультиметра DM3058E. Рассчитайте значение  $K_{\text{и сф}}$  по формуле:

$$K_{\text{и сф}} = \frac{|U_{\text{вых1}}| - |U_{\text{вых2}}|}{U_{\text{вх сф}}}$$

6. По результатам измерений в пп. 2 и 5 рассчитайте значение коэффициента ослабления синфазного сигнала по формулам 7.12, 7.13.

7. Определить величину тока  $I_{31}$ , при котором были выполнены все предыдущие измерения по пп. 1...6.

При выключенном питании схемы и установленном ранее сопротивлении резистора  $R_2$  измерьте с помощью мультиметра падение постоянного напряжения  $U_{R3}$ . Вычислите значение тока ГСТ  $I_{31} = U_{R3}/R_3, R_3 = 1 \text{ кОм}$ .

8. Повторить все измерения по пп. 1...6 при значении тока генератора стабильного тока  $I_{32}$  (по указанию преподавателя).

Определив значение тока  $I_{32}$  аналогично п.7 при другом значении сопротивления  $R_2$  (по указанию преподавателя), выполните измерения и вычисления по пп.1...6. Результаты исследования характеристик оформите в виде таблиц, подобных табл.7.1 и табл.7.2.

Установите и объясните влияние тока ГСТ на характеристики и параметры дифференциального каскада.

Выключите все измерительные приборы.

## 7.5. Содержание отчета

1. Название и цель работы.
2. Электрическая схема исследуемого дифференциального усилительного каскада.
3. Таблицы с результатами эксперимента.
4. Графики амплитудных и частотных характеристик ДУ.
5. Расчетные и экспериментальные значения параметров исследованного дифференциального каскада.

### Контрольные вопросы

1. Какие усилители называют усилителями постоянного тока?
2. Что такое дрейф нуля УПТ, каковы способы его уменьшения?
3. Нарисуйте базовую электрическую схему ДУ. Каков принцип построения дифференциального усилителя?
4. Нарисуйте схему и поясните работу дифференциального однокаскадного усилителя.
5. Какова цель замены в схеме ДУ резистора  $R_э$  транзистором? Каков принцип действия генератора стабильного тока?
6. Что такое дифференциальный и синфазный сигналы, какими способами их подают в ДУ?
7. Почему ДУ значительно усиливает дифференциальный сигнал и практически не усиливает синфазный сигнал?
8. Нарисуйте и объясните основные характеристики ДУ?
9. Назовите и объясните основные параметры ДУ.

## ЛИТЕРАТУРА

1. Лачин В.И. Электроника: учебное пособие /В.И. Лачин, И.С.Савелов.- изд.7-е-Ростов н/Д.: Феникс, 2009.
2. Попов В.П. Основы теории цепей. – М.: Высшая школа, 2007.
3. Гусев В., Гусев И. Электроника.- М.: Высш. школа, 1991.
4. В.А. Прянишников. Электроника (Курс лекций).- Санкт-Петербург: Корона принт, 2000; 2010.
5. Мельник Т., Лупан О., Метлинский П.. Электроника. Методические указания к лабораторным работам. Ч I. ТУМ, 2008.
6. Джонс М.Х. Электроника - практический курс. Пер. с англ. М.: Постмаркет, 1999
7. Негреску В.В. Электроника на дискретных элементах. Лаб. практикум ч.1,ТУМ, 2000.
8. Степаненко И. „Основы микроэлектроники” – М., СОВ, радио, 1980.
9. Lupan O. Electronica. Note de curs. Chişinău, R. Moldova, 2016.
10. Бобылев Ю. Физические основы электроники, Мо. 2003.
11. Попов А. П., Степанов В. И. Физические Основы Электроники, Учебное пособие, Издательство СибАДИ 2004.

## Лабораторная работа № 8

### АВТОГЕНЕРАТОРЫ СИНУСОИДАЛЬНЫХ КОЛЕБАНИЙ

**Цель работы:** Ознакомление с принципами построения и работы автогенераторов RC - и LC - типов, исследование их характеристик и определение основных параметров.

#### 8.1. Теоретические сведения

Электронным генератором называют устройство, преобразующее энергию источника постоянного тока в энергию незатухающих колебаний определенной формы и частоты. По принципу возникновения колебаний различают генераторы с внешним (независимым) возбуждением и генераторы с самовозбуждением (автогенераторы). Если на выходе автогенератора формируется переменное напряжение по форме, близкое к синусоидальному, то он относится к автогенераторам гармонических (синусоидальных) колебаний. Если же форма выходного напряжения близка к прямоугольной, пилообразной или прочей, то такое устройство относится к генераторам релаксационных колебаний. В зависимости от генерируемых частот генераторы гармонических колебаний разделяются на низкочастотные (0,01...100 кГц), высокочастотные (0.1...100 мГц) и сверхвысокочастотные (свыше 100 мГц).

Автогенераторы включают в свой состав активный элемент и частотно-избирательный четырехполюсник. В качестве активных элементов могут использоваться диоды, имеющие участок отрицательного сопротивления на вольт-амперной характеристике, транзисторы или операционные усилители. В качестве частотно-избирательных четырехполюсников применяются резонансные LC- контуры, RC-, RL- цепи и кварцевые резонаторы.

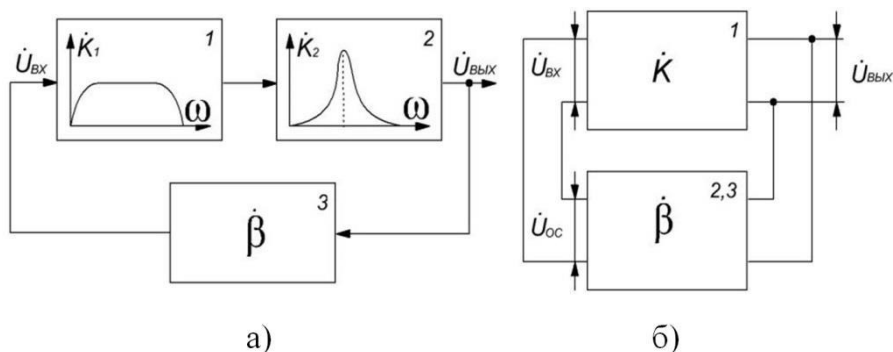
Блок-схема автогенератора приведена на рис. 8.1, а, где он представлен в виде замкнутой системы с положительной обратной связью.

В данной схеме:

1 - усилитель, восполняющий потери энергии в избирательной цепи и цепи обратной связи;

2 - избирательная цепь (в RC - автогенераторах фазировочная или частотозадающая цепь, в LC - автогенераторах - колебательный контур). Эти цепи определяют частоту, на которой работает автогенератор;

3 - цепь положительной обратной связи (ПОС).



**Рис. 8.1. Блок-схемы автогенератора: а) избирательный RC- или резонансный LC- усилитель, б) частотно-зависимая избирательная цепь ПОС**

Как правило, в автогенераторах используют дополнительно и цепь отрицательной обратной связи, но только с целью улучшения характеристик автогенератора.

В реальных автогенераторах могут объединяться блок 1 и блок 2, (рис. 8.1а) т.е. будет реализован избирательный RC- или резонансный LC- усилитель, или же блок 2 и блок 3, т.е. будет введена частотно-зависимая избирательная цепь ПОС (рис. 8.1б).

Рассмотрим каковы условия возникновения и существования колебаний в замкнутой системе автогенератора, представленного на рис. 8.1, блок - схемой б).

Напряжение, снимаемое с выхода звена обратной связи

$$\dot{U}_{oc} = \dot{\beta} \cdot \dot{U}_{вых}. \quad (8.1)$$

Напряжение на выходе генератора с учетом (8.1):

$$\dot{U}_{вых} = \dot{K} \cdot \dot{U}_{oc} = \dot{K} \cdot \dot{\beta} \cdot \dot{U}_{вых}. \quad (8.2)$$

Все величины, входящие в выражения (8.1) и (8.2), являются комплексными величинами (зависящими от частоты).

Согласно выражению (8.2) установившиеся колебания могут существовать в схеме при условии, что произведение:

$$\dot{K} \cdot \dot{\beta} = K \cdot \beta \cdot e^{j(\varphi_k + \varphi_\beta)} = 1, \quad (8.3)$$

где  $\dot{K}$  и  $\dot{\beta}$  являются мнимыми, а  $K$  и  $\beta$  - действительными величинами.

Из выражения (8.3) вытекают два условия, называемые условиями генерации:

$$\text{а) баланс амплитуд: } K \cdot \beta \geq 1, \quad (8.4)$$

$$\text{б) баланс фаз: } \varphi_K + \varphi_\beta = 2\pi \cdot n, \quad (8.5)$$

где  $n = 0, 1, 2, \dots$

В автогенераторе условия (8.4) и (8.5) должны выполняться только на одной и той же определенной частоте, задаваемой цепью частотно-зависимой обратной связи.

Условие баланса амплитуд требует, чтобы общий коэффициент передачи по замкнутой петле обратной связи был больше единицы для возникновения и нарастания амплитуды колебаний и равен единице для установившегося режима.

Условие баланса фаз требует, чтобы суммарный фазовый сдвиг по замкнутой петле обратной связи был равен нулю градусов или же был кратным  $2\pi$ . Тогда система будет охвачена положительной обратной связью.

Различают «мягкий» и «жесткий» режимы возбуждения генераторов. При «мягком» режиме петлевое усиление больше единицы ( $K \cdot \beta > 1$ ) в момент включения напряжения питания. Любые шумы или возмущения в системе, вызванные случайными факторами, усиливаются и через цепь обратной связи подаются на вход усилителя в фазе, совпадающей с фазой входного сигнала, причем величина этого дополнительного сигнала больше того возмущения, которое вызвало его появление. Соответственно увеличивается выходное напряжение, что приводит к увеличению входного сигнала и т.д. В итоге случайно возникшее возмущение приведет к непрерывному возрастанию выходного сигнала. Коэффициент усиления начинает уменьшаться с увеличением амплитуды колебаний. При выполнении условия  $K \cdot \beta = 1$  амплитуда автоколебаний стабилизируется.

При «жестком» режиме возбуждения для возникновения автоколебаний необходимо подать на генератор внешний сигнал (“толчок” напряжения), не меньше определенного значения.

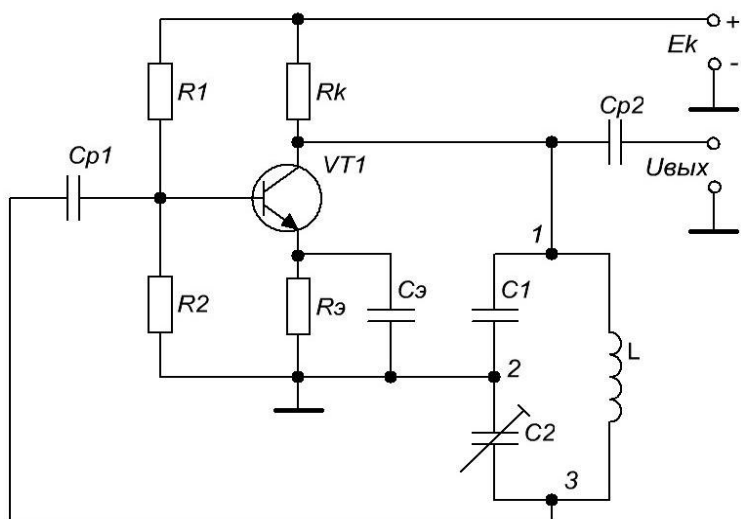
**LC - автогенераторы.** LC – генераторы широко применяются на частотах выше 50 кГц, но становятся довольно громоздкими на нижних частотах звукового диапазона, где необходимы большие индуктивности. LC – генераторы имеют сравнительно высокую стабильность частоты колебаний, устойчиво работают при значительных изменениях параметров транзисторов, обеспечивают получение колебаний, имеющих малый коэффициент гармоник.

Существует большое число различных схемных вариантов LC-автогенераторов, которые можно свести к разновидностям трех простейших схем: с трансформаторной, индуктивной или автотрансформаторной и емкостной обратной связью.

Индуктивная и емкостная ОС создается секционированием одной из ветвей колебательного контура и

соединением общей точки связи с эмиттером. При таких видах ОС схемы автогенераторов называют трехточечными в соответствии с числом точек, связывающих колебательный контур с усилительным звеном. Выполняются трехточечные схемы либо секционированием емкостной ветви контура (емкостная трехточечная схема), либо секционированием индуктивной ветви (индуктивная трехточечная схема). Индуктивная трехточечная схема, известная в литературе под названием схемы Хартлея, имеет преимущества более простой настройки и регулировки, но она не обеспечивает того высокого класса стабильности по частоте, который может дать емкостная трехточечная схема, называемая также схемой Колпитца.

Трехточечная схема LC - автогенератора с емкостной обратной связью, представлена на рис. 8.2.



**Рис. 8.2. Принципиальная электрическая схема LC - автогенератора Колпитца.**



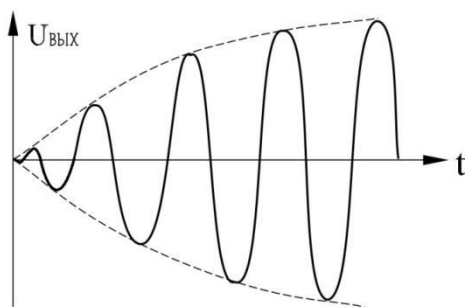
Она содержит однокаскадный усилитель на транзисторе с ОЭ и колебательный контур. Обратная связь на вход усилителя снимается с конденсатора  $C_2$ . Напряжения на конденсаторах  $C_1$  и  $C_2$  относительно их общей точки находятся в противофазе, в связи с чем создаваемая в схеме обратная связь является положительной. Глубина положительной обратной связи  $\beta = U_{\text{ос}}/U_{\text{вых}} = U_{\text{бэ}}/U_{\text{кэ}}$  определяется отношением емкостей  $C_2$  и  $C_1$ . Здесь  $U_{\text{бэ}}$  и  $U_{\text{кэ}}$  – амплитуды переменных составляющих. Баланс амплитуд обеспечивается при следующих соотношениях параметров в схеме  $C_1/C_2 \approx h_{11Б} h_{22Б}$ . Резисторы  $R_1, R_2, R_3$  и конденсатор  $C_3$  служат для обеспечения необходимого режима работы и термостабилизации усилителя по постоянному току. Резистор  $R_k$  обеспечивает динамический режим работы транзистора и, соответственно, требуемый коэффициент усиления усилителя. Резонансная частота колебательного контура определяется индуктивностью  $L$  и общей емкостью  $C = C_1 // C_2$ .

Частота генерации примерно равна резонансной частоте колебательного контура:

$$f_r \approx f_0 = \frac{1}{2\pi \sqrt{L \frac{C_1 C_2}{C_1 + C_2}}}. \quad (8.6)$$

Колебания в автогенераторе возникают следующим образом. При включении источника питания в цепи коллектора и через контур начинает протекать ток. Несмотря на то, что питание осуществляется от источника постоянного тока, реальный ток через контур и транзистор не остаётся постоянным. У него имеется переменная составляющая, амплитуда которой мала и обусловлена шумовыми свойствами транзистора, а также флуктуационными изменениями значений резисторов, конденсаторов, индуктивностей, использованных в схеме. Спектр этой переменной составляющей очень широкий. В нём присутствуют все частоты от 0 Гц до  $\infty$  Гц, в том числе и частота  $f_0$ , на которую

настроен колебательный контур. При достаточно высокой добротности ( $Q = 10 \dots 100$ ) контур из широкого спектра частот выделит сигнал с частотой, равной его резонансной  $f_0$ , что соответствует первому этапу – стадии возникновения колебаний. Составляющая контурного тока с частотой  $f_0$  благодаря фильтрации в параллельном контуре будет в  $Q$  раз больше всех остальных составляющих спектра. Контурный ток создает в контуре напряжение с частотой  $f_0$ , часть которого  $U_{c2} = U_{oc}$  поступает на вход усилителя, усиливается последним, и также выделяется на контуре. Т.к. суммарный фазовый сдвиг по замкнутой петле ПОС равен 0 градусов, то усиленный сигнал в контуре окажется в фазе с первоначальным сигналом. Они просуммируются, и общая амплитуда колебаний возрастет. Возросшая амплитуда напряжения на конденсаторе  $U_{c2}$  снова поступает на вход усилителя, усиливается, выделяется на контуре и опять суммируется с тем сигналом, который там имеется. Это приводит к дальнейшему увеличению амплитуды колебаний и т.д. В системе нарастают колебания с той частотой, на которую настроен контур, т.к. только на этой частоте коэффициент усиления максимальный и имеются наиболее благоприятные условия для суммирования. Таким образом, в системе наблюдается второй этап – стадия нарастания амплитуды колебаний, как это показано на рис.8.3.



**Рис. 8.3. Процесс нарастания амплитуды колебаний в генераторе при «мягком» режиме возбуждения**

По мере роста амплитуды захватывается всё более широкая область характеристик транзистора. А так как амплитуда переменного напряжения в усилителе не может превышать значение напряжения источника питания, то транзистор заходит в режим ограничения, где его усилительные свойства резко падают, и дальнейший рост амплитуды прекращается. Система переходит в установившийся режим, где амплитуда колебаний становится постоянной.

Работа транзистора в режиме ограничения приводит к искажению формы выходного сигнала, обусловленному наличием высших гармоник. Применение контура с высокой добротностью позволяет отфильтровать высшие гармоники. Поэтому выходной сигнал будет иметь форму, близкую к синусоидальной.

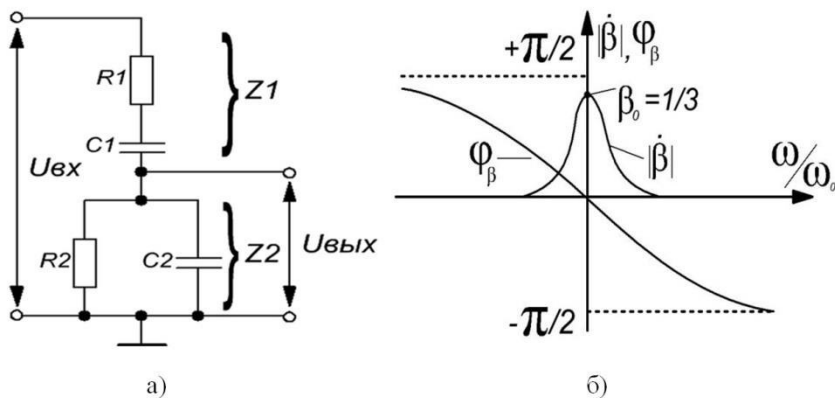
**РС - автогенераторы.** В диапазоне низких частот технические характеристики LC – генераторов существенно снижаются, так как увеличиваются индуктивность и емкость колебательного контура. Это приводит к увеличению омического сопротивления катушки и тока утечки конденсатора, снижению добротности колебательного контура и стабильности частоты автогенератора. Поэтому в автогенераторах гармонических колебаний низкочастотного диапазона используют частотно-избирательные цепочки из элементов R и C и, в зависимости от создаваемого ими сдвига фазы на квазирезонансной частоте, инвертирующие или неинвертирующие усилители. В отличие от резонансной частоты  $\omega_0$  колебательного контура для частотно-избирательных RC-цепочек частоту  $\omega_0$  называют квазирезонансной частотой. Такие автогенераторы называют RC - автогенераторами. По габаритам и весовым характеристикам в области частот от долей Герца до десятков - сотен кГц они имеют значительное преимущество перед LC-генераторами.

Структурная схема RC-автогенератора аналогична структурной схеме автогенератора LC-типа (рис.8.1). Для того чтобы из всего возможного спектра частот RC-генератор генерировал лишь одну какую-либо гармоническую составляющую, условия самовозбуждения генератора должны быть выполнены на этой частоте.

По принципу построения RC-автогенераторы можно разделить на две основные группы:

- автогенераторы с поворотом фазы сигнала в цепи положительной обратной связи на  $\pm 180^0$  на квазирезонансной частоте  $\omega_0$ ;
- автогенераторы без поворота фазы, у которых фазовый сдвиг сигнала в цепи положительной обратной связи равен нулю на квазирезонансной частоте  $\omega_0$ .

**RC - генератор с избирательной цепью Вина.** При построении RC – генераторов широко используется избирательная цепь Вина (мост Вина), схема которой представлена на рис. 8.4а.



**Рис. 8.4. Электрическая схема (а) и амплитудно- и фазо-частотная характеристики (б) моста Вина.**

Мост Вина состоит из двух звеньев: первое звено состоит из последовательного соединения  $R_1$  и  $C_1$  и имеет

сопротивление  $Z = R + \frac{1}{j\omega C_1}$ , второе звено - из параллельного соединения  $R_2$  и  $C_2$  и имеет сопротивление:

$$Z_2 = \frac{R_2 \frac{1}{j\omega C_2}}{R_2 + \frac{1}{j\omega C_2}}.$$

Коэффициент передачи моста Вина и, соответственно, звена ПОС в автогенераторе определяется выражением:

$$\dot{\beta} = U_{\text{ВЫХ}}/U_{\text{ВХ}} = \frac{Z_2}{Z_1 + Z_2} = \frac{Z_2}{1 + \frac{Z_1}{Z_2}}. \quad (8.7)$$

После подстановки  $Z_1$  и  $Z_2$  и преобразований выражение для  $\dot{\beta}$  принимает следующий вид:

$$\dot{\beta} = \frac{R_2 C_1}{\omega(R_2 C_1 + R_2 C_2 + R_1 C_1) - j(1 - \omega^2 R_1 C_1 R_2 C_2)}. \quad (8.8)$$

Мнимая часть исчезает на квазирезонансной частоте  $\omega_0$ , когда:

$$1 - \omega^2 R_1 C_1 R_2 C_2 = 0, \omega_0 = \sqrt{\frac{1}{R_1 C_1 R_2 C_2}}, \quad (8.9)$$

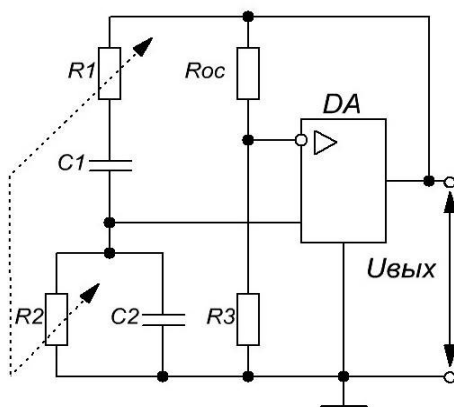
$$\text{при } R_1 = R_2 = R, C_1 = C_2 = C \quad \omega_0 = \frac{1}{RC}, f_0 = \frac{1}{2\pi RC}. \quad (8.10)$$

Графики зависимостей  $\beta(\omega)$  и  $\varphi_\beta(\omega)$  представлены на рис.8.4,б.

Как видно из этих графиков, на частоте  $\omega_0=1/RC$  коэффициент передачи имеет максимальное значение  $\beta_0 = 1/3$ , а фазовый сдвиг равен 0:  $\varphi_\beta = 0$ .

При построении RC - генераторов с цепью Вина необходимо в соответствии с условиями (8.4) и (8.5) обеспечить условия  $K_0=1/\beta_0=3$  и  $\varphi_k=0$ , что реализуется

использованием неинвертирующего усилителя. Принципиальная схема такого генератора на операционном усилителе в неинвертирующем включении приведена на рис. 8.5.



**Рис. 8.5. Принципиальная электрическая схема автогенератора RC-типа с мостом Вина**

Схема генератора состоит из операционного усилителя DA, охваченного положительной частотно-зависимой обратной связью с помощью моста Вина. Перестройка частоты выходного сигнала генератора достигается, как правило, применением в качестве резисторов  $R_1$  и  $R_2$  сдвоенного потенциометра и переключением пар конденсаторов  $C_1$  и  $C_2$  для разных диапазонов частот.

Для реализации условия  $K_0=3$  необходимо, чтобы выполнялось соотношение  $R_3=2R_{oc}$ . Но операционный усилитель обеспечивает значительно больший коэффициент усиления и для его снижения усилитель дополнительно охвачен отрицательной обратной связью по напряжению (цепь  $R_{oc}$ ,  $R_3$ ). На практике приходится несколько изменить это соотношение с тем, чтобы  $K$  был немного больше 3. Это необходимо для самовозбуждения генератора. Возникающие

колебания будут расходящимся и ограничение амплитуды сигнала произойдет при достижении  $U_{\text{вых...макс ОУ}}$ . В этом случае благодаря нелинейности передаточной характеристики ОУ будет автоматически устанавливаться значение  $K = K_{\text{эф}} = 3$ .

Цепь Вина обладает слабыми избирательными свойствами. Если допустить входение ОУ в режим ограничения, то появляющиеся в результате этого высшие гармонические составляющие пройдут на выход автогенератора. Форма выходного напряжения исказится, и появятся большие нелинейные искажения. Для снижения этих искажений в схему генератора вводится либо цепь автоматической регулировки усиления (АРУ), которая поддерживает  $K=3$ , либо цепь нелинейной отрицательной обратной связи, которая «сглаживает» резкие изломы передаточной характеристики ОУ.

Одним из важнейших показателей генератора является стабильность частоты генерируемых колебаний при изменении дестабилизирующих факторов. Такими факторами являются:

- колебания температуры окружающей среды;
- изменение влажности и атмосферного давления;
- колебания напряжения источников питания;
- изменение нагрузки автогенератора;
- старение элементов во времени;
- механические воздействия (удары, вибрация и т.п.).

Для количественной оценки стабильности частоты используются понятия абсолютной и относительной нестабильности. Абсолютная нестабильность частоты равна разности частот до и после воздействия дестабилизирующего фактора  $\Delta f = f_2 - f_1$ , относительная нестабильность частоты определяется формулой:  $\Delta f / f = (f_2 - f_1) / f$ .

Относительная нестабильность частоты позволяет сравнивать генераторы, работающие в различных частотных диапазонах. Одной из основных причин, вызывающих нестабильность частоты, является изменение фазовых сдвигов в отдельных звеньях автогенератора.

Реально достижимая относительная нестабильность частоты генераторов составляет  $10^{-4}$ , что не удовлетворяет требованиям большинства радиотехнических устройств. Повышение стабильности частоты генераторов достигается применением кварцевых резонаторов (при этом нестабильность составляет  $10^{-6} - 10^{-9}$ ).

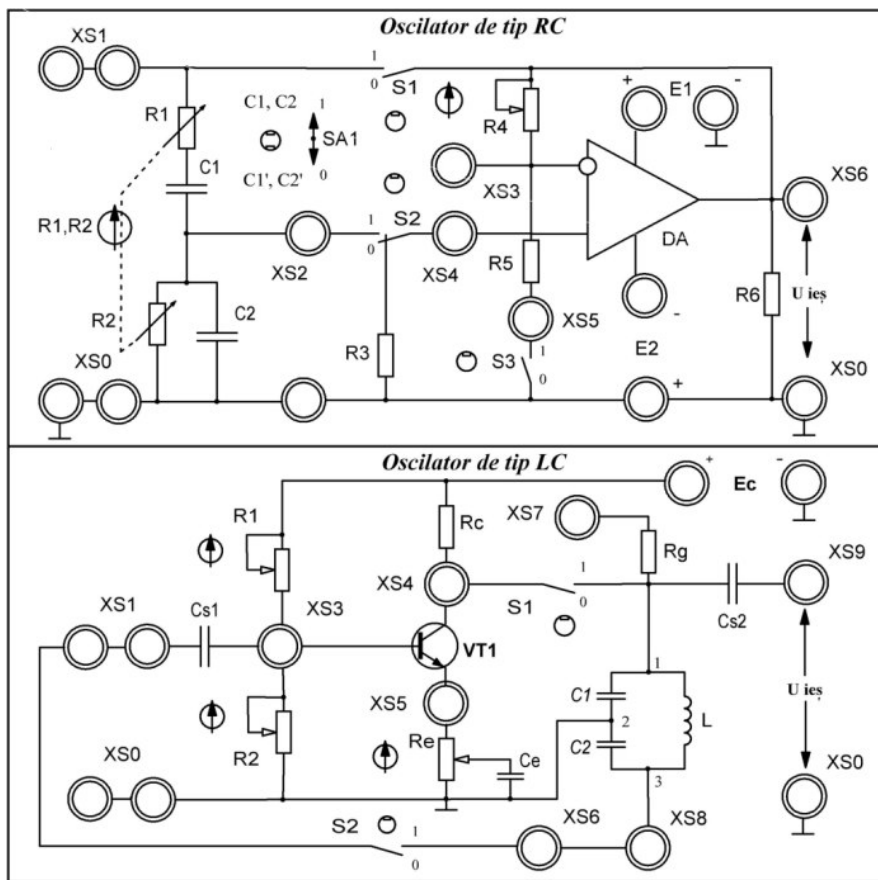
## 8.2. Описание лабораторного макета

Лабораторный макет состоит из двух исследуемых схем - автогенератора RC- и LC-типа. Электрическая схема макета приведена на рис. 8.6.

Автогенератор RC-типа построен на основе операционного усилителя DA и избирательной RC-цепи Вина, служащей для создания частотно-зависимой ПОС. Мост Вина состоит из сдвоенного переменного резистора с сопротивлениями  $R_1=R_2=R$  и двух конденсаторов с равными емкостями  $C_1=C_2=C$ . Сдвоенные переменные резисторы  $R_1$  и  $R_2$  служат для плавной регулировки частоты генератора. Переключатель SA1 позволяет подключать в схеме моста Вина другую пару конденсаторов  $C_1'=C_2'$ , вследствие чего частота генерации изменяется скачкообразно. Резисторы  $R_4$  и  $R_5$  образуют цепь частотно - независимой ООС, при чем резистор  $R_4$  позволяет регулировать коэффициент усиления усилителя (вблизи значений  $3 \leq K \leq 3$ ) и переводить исследуемую схему из режима генерации в режим избирательного усиления и наоборот. Ключи S1 и S2 предназначены для отключения моста Вина от усилителя при независимом исследовании их характеристик.

Автогенератор LC-типа является трехточечной емкостной схемой на основе биполярного *n-p-n* транзистора и колебательного контура LC-типа (рис. 8.6). Резисторы  $R_1$  и  $R_2$  служат для выбора оптимального режима работы транзистора.





**Рис. 8.6. Электрические схемы макета для исследования автогенераторов LC- и RC-типа**

Переменный резистор  $R_e$ , сопротивление которого может частично или полностью шунтироваться конденсатором  $C_e$ , служит для изменения глубины ООС и, соответственно, коэффициента усиления усилителя. Ключи  $S1$  и  $S2$  предназначены для отключения колебательного LC-контура от усилителя при необходимости их отдельного исследования.

### 8.3. Подготовка к работе

1. Изучить методические указания к данной работе.  
2. Подготовить бланк отчета, в котором представить принципиальные электрические схемы исследуемых генераторов с учетом стандартов, таблицы необходимых размеров, предусмотреть места для формул, результатов расчетов и измерений, а также для осциллограмм.

3. Рассчитать значения квазирезонансных частот моста Вина для четырех случаев: 1)  $R_1=R_2=R_{1,2 \min}=3.6$  кОм,  $C_1=C_2=22$  нФ; 2)  $R_{1,2 \min}$ ,  $C_1^{\prime}=C_2^{\prime}=230$  нФ; 3)  $R_{1,2 \max}=12$  кОм,  $C_1^{\prime}=C_2^{\prime}$ ; 4)  $R_{1,2 \max}$ ,  $C_1=C_2$  по формуле (8.11):

$$f_0 = \frac{1}{2\pi\sqrt{R_1 C_1 R_2 C_2}} = \frac{1}{2\pi\sqrt{RC}}. \quad (8.11)$$

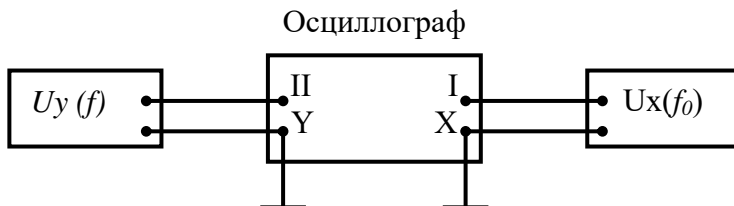
4. Рассчитать значение резонансной частоты колебательного контура  $f_0=1/2\pi\sqrt{LC}$ , коэффициента положительной обратной связи  $\beta = U_{oc}/U_{вых} = C_1/C_2$  и критического коэффициента усиления  $K_{кр} = 1/\beta$  при отсутствии внутренней обратной связи в усилителе (движок  $R_e$  в крайнем левом положении).

5. Исследуемые схемы автогенераторов целесообразно предварительно симулировать в Proteus.

### 8.4. Порядок выполнения работы

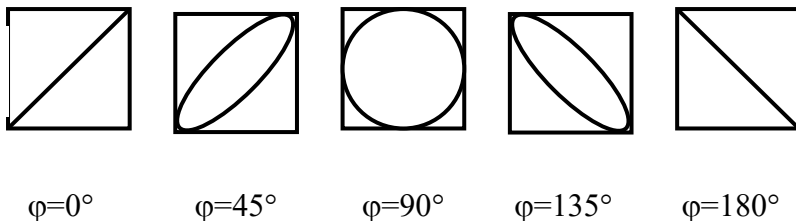
#### Часть I. Исследование автогенератора RC-типа

1. Получить фигуры Лиссажу для входного и выходного синусоидальных напряжений моста Вина на частотах  $f \approx f_0$ ,  $f < f_0$  и  $f > f_0$  при  $R_{1,2 \min}$  и  $C_1, C_2$ , сделать вывод о фазо-частотных свойствах моста Вина. Значение  $f_0$  рассчитывается в разделе 5, п.3.



**Рис. 8.7. Схема для измерения частоты синусоидального сигнала методом фигур Лиссажу**

Для этой цели в исследуемой схеме RC-генератора (рис.8. 6) установите ключи  $S1$  и  $S2$  в положение «0», переключатель  $SA1$ - «1», ручку  $R_1$ ,  $R_2$  - в крайнее левое положение, подсоедините выход CH1 генератора DG1032 и канал CH1 осциллографа DS1052E к входным гнездам моста  $XS1$  и  $XS0$ , канал CH2 - к выходным гнездам  $XS2$  и  $XS0$ . Включите генератор и осциллограф (режим AUTO). Подайте на вход моста Вина синусоидальное напряжение  $U_{вх}=3$  В с частотой  $f \approx f_0$ . Корректируйте регулятором вертикального масштаба SCALE изображения так, чтобы амплитуда сигналов каждого канала была примерно одинакова. Нажмите кнопку MENU в горизонтальной зоне HORIZONTAL для вызова на экран меню. Нажмите функциональную кнопку Time Base для выбора X-Y. На экране осциллографа появится фигура Лиссажу. Добейтесь нужного изображения с помощью вертикальных регуляторов SCALE и POSITION. Плавно регулируя частоту генератора DG1032, получите на экране осциллографа фигуры Лиссажу на разных частотах. Зарисуйте фигуры Лиссажу в отчете, сравнив их с фигурами на рис.8.8. Фигура Лиссажу при  $\varphi=0^\circ$  соответствует экспериментальному значению квазирезонансной частоты  $f_0$ .



**Рис. 8.8. Фигуры Лиссажу при  $f=f_0$  и равенстве отклоняющих напряжений  $U_x = U_y$**

2. Снять и построить амплитудно-частотную характеристику моста Вина (АЧХ)  $U_{\text{ВЫХ}} = F(f)$ , при  $U_{\text{ВХ}} = \text{const}$  и  $R_{1,2 \text{ min}}, C_1, C_2$ . Ключи  $S1$  и  $S2$  в положение «0».

Подсоедините выход генератора DG1032 к входным гнездам моста  $XS1$  и  $XS0$ , а гнезда HI ( $V\Omega$ ) и LO мультиметра DM3058E – к выходным гнездам моста  $XS2$  и  $XS0$ . Включите измерительные приборы, нажмите на кнопки мультиметра AUTO и  $\sim V$  и подайте на вход моста Вина напряжение  $U_{\text{ВХ}}=3$  В от генератора DG1032. Для снятия АЧХ, изменяйте частоту генератора в сторону ее уменьшения и увеличения относительно значения  $f=f_0$ , (см. рис.8.4,б) и измерьте соответствующие напряжения  $U_{\text{ВЫХ}}$  с помощью мультиметра DM3058E. Результаты измерений занесите в таблицу 8.1.

**Таблица 8.1. Данные измерений АЧХ моста Вина**

$f, \Gamma\text{ц}$					$f=f_0=$				
$U_{\text{ВЫХ}}, \text{ мВ}$									
$\beta = U_{\text{ВЫХ}}/U_{\text{ВХ}}$					$\beta_0 = \beta_{\text{макс}}=$				

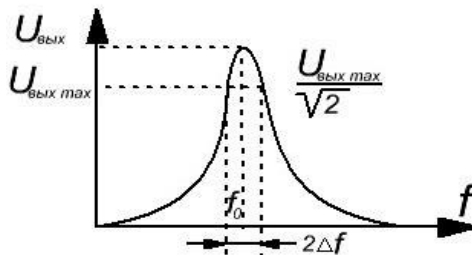
С помощью построенного графика уточните значение квазирезонансной частоты  $f_0$  и коэффициента передачи цепи Вина  $\beta_0 = \beta_{\text{макс}} = U_{\text{ВЫХ}}/U_{\text{ВХ}}$  при  $f=f_0$ .

3. Снять и построить АЧХ  $U_{\text{ВЫХ}}=F(f)$  при  $U_{\text{ВХ}}=\text{const}$  избирательного усилителя с мостом Вина при  $R_{1,2 \text{ min}}, C_1, C_2$ .

В схеме RC - генератора установите ключи  $S1$ ,  $S2$  и  $S3$  в позиции 1, подайте напряжения питания ОУ  $E=\pm 15$  В. Подсоедините канал CH1 осциллографа к гнездам XS3-XS0, канал CH2 – к гнездам XS6-XS0 (в режиме AUTO). Регулируя глубину ООС переменным резистором  $R_4$ , получите синусоидальные колебания неискаженной формы и измерьте напряжения  $U_{вх}=U_{вх}^*$  и  $U_{вых}=U_{вых}^*$ . Затем добейтесь точного срыва генерации ( $U_{вых}\approx 0$ ) при помощи переменного резистора  $R_4$  т.е. переведите схему в режим усиления. Выключите ключ  $S3$  (“0”) и подключите генератор DG1032 к гнездам XS5-XS0. Подайте от генератора DG1032 синусоидальное напряжение с частотой  $f=f_0$  и амплитудой  $U_{вх}$  такой величины, при которой  $U_{вых}$  будет равно  $U_{вых}^*$ . В случае появления искажений необходимо незначительно уменьшить  $U_{вх}$ . Изменяя частоту входного сигнала как в п.2, измеряйте с помощью осциллографа (канал CH2) соответствующие значения  $U_{вых}$ . Выключите источник питания, отсоедините генератор DG1032 от исследуемой схемы. Результаты измерений запишите в таблицу 8.2.

**Таблица 8.2. Результаты измерений АЧХ избирательного усилителя**

$f, \text{Гц}$					$f=f_0=$				
$U_{вых}, \text{мВ}$									



**Рис. 8.9. Амплитудно-частотная характеристика**

По построенному графику АЧХ определите добротность  $Q$  усилителя по формуле:  $Q=f_0/2\Delta f$ , где  $f_0$ - квазирезонансная частота, соответствующая  $U_{\text{ВЫХ max}}$ ,  $2\Delta f$  - полоса пропускания усилителя, определяемая по характеристике на уровне  $0.707U_{\text{ВЫХ max}}$  (см. рис. 8.9).

4. По данным п.п.2,3 проверить выполнение условия баланса амплитуд, вычислив численное значение произведения  $K_{\text{кр}} \times \beta_0$  на частоте генерации  $f_{\Gamma} = f_0$ , где  $K_{\text{кр}} = U_{\text{ВЫХ}}^*/U_{\text{ВХ}}^*$ .

5. Определить диапазоны регулирования частоты  $\Delta f$  выходного напряжения исследуемого RC-генератора для четырех вариантов значений компонентов моста Вина, указанных в п.3 раздела 5 «подготовка к работе».

Частота колебаний регулируется плавно при помощи переменных резисторов  $R_{1,2}$  и ступенчато - переключением конденсаторов  $C_1=C_2$  и  $C_1'=C_2'$  с помощью SA1. В схеме RC - генератора установите ключи S1, S2 и S3 в позиции 1, подайте напряжения питания ОУ  $E = \pm 15$  В. Подсоедините канал CH1 осциллографа к гнездам XS3-XS0, канал CH2 – к гнездам XS6-XS0. Регулируя глубину ООС с помощью резистора  $R_4$ , добейтесь устойчивой генерации синусоидальных колебаний без заметных нелинейных искажений. Зарисуйте осциллограммы выходного напряжения  $U_{\text{ВЫХ}}$  и напряжения на инвертирующем входе ОУ  $U_{\text{ВХ.ИН}}$  при различной глубине ООС (при граничных значениях сопротивления  $R_4$ , при которых схема генерирует колебания). Для измерения частоты сигнала на осциллографе нажмите в режиме AUTO кнопки Measure→Source→CH2→Time→Freq. Результат измерения частоты будет отображаться на экране. Определите крайние значения частот генерации выходных напряжений для указанных 4-х вариантов.

## Часть II. Исследование автогенератора LC-типа

1. Определить экспериментальное значение резонансной частоты колебательного контура  $f_0$ .

В схеме генератора LC – типа (рис. 8.6) выключите  $S1$  и  $S2$ , подсоедините генератор DG1032 к гнездам  $XS7$ - $XS6$ , вход канала CH1 осциллографа DS1052E – к гнездам  $XS9$ - $XS8$  (в данных измерениях гнезда  $XS6$ ,  $XS8$  являются общей точкой). Включите приборы и подайте от генератора DG1032 напряжение с частотой  $f$ , приблизительно равной расчетному значению  $f_0$ , и амплитудой, достаточной для наблюдения четкого сигнала на экране осциллографа в режиме AUTO. Плавно регулируя частоту, зафиксируйте то ее значение, при котором наблюдается резонанс и, соответственно, максимум напряжения на контуре.

2. Снять и построить частотную характеристику резонансного усилителя  $K=F(f)$  при  $U_{вх}=const$ .

Для этой цели включите  $S1$  и  $S2$ , подключите канал CH1 осциллографа в режиме AUTO к гнездам  $XS9$ - $XS0$ , генератор DG1032 - к гнездам  $XS1$ - $XS0$ , установив на нем частоту  $f = f_0$  и напряжение, равное нулю. Подайте питание схемы  $E_k=15$  В и, регулируя  $R_e$ , добейтесь генерации синусоидальных колебаний, а затем точного срыва генерации при нулевом напряжении генератора DG1032. Подайте на вход усилителя напряжение  $U_{вх}$  такой величины, при которой на выходе будут наблюдаться неискаженные синусоидальные колебания. Задавая частоты входного сигнала в окрестности значения  $f=f_0$  при  $U_{вх}=const$ , измеряйте при помощи осциллографа соответствующие им значения напряжения  $U_{вых}$  ( $V_{rms}$ ). Результаты измерений занесите в таблицу 8.3. Отсоедините от схемы и выключите генератор DG1032. Выключите блок питания.

Определите добротность характеристики  $Q=f_0/2\Delta f$  (см. рис. 8.9).

**Таблица 8.3. Результаты измерений ЧХ резонансного усилителя**

$f, \text{Гц}$					$f=f_0=$				
$U_{\text{ВЫХ}}, \text{мВ}$									
$K=U_{\text{ВЫХ}}/U_{\text{ВХ}}$									

3. Определить частоту генерации  $f_{\Gamma}$  и амплитуду выходных колебаний  $U_{\text{ВЫХ}}$  автогенератора LC – типа. Рассчитать критический коэффициент усиления  $K_{\text{кр}}$  усилительного звена.

Соберите схему: включите тумблеры  $S1$  и  $S2$ , подсоедините канал CH1 осциллографа к гнездам  $XS9$ - $XS0$ , канал CH2 – к гнездам  $XS1$ - $XS0$ , нажмите кнопку AUTO. Подайте напряжение питания  $E_{\text{к}}=15 \text{ В}$  и, регулируя  $R_{\text{с}}$ , получите устойчивые неискаженные синусоидальные колебания с максимальной амплитудой. Измерьте частоту  $f_{\Gamma}$ , амплитуды выходного напряжения  $U_{\text{ВЫХ}}$  и напряжения обратной связи  $U_{\text{ос}} \approx U_{\text{ВХ}}$  ( $XS1$ - $XS0$ ). Рассчитайте значение  $\beta$  по формуле:

$$\beta = U_{\text{ос}}/U_{\text{ВЫХ}} = 1/K_{\text{кр}}$$

Сравните полученный результат с значением  $\beta = C_2/C_1$ .

Зарисуйте осциллограммы напряжений  $U_{\text{ВЫХ}}$  и  $U_{\text{ос}}$  указанием масштабов на осях напряжения и времени. Наблюдайте и охарактеризуйте влияние усиления усилителя на форму и амплитуду  $U_{\text{ВЫХ}}$  генерируемых колебаний, изменяя глубину ООС с помощью  $R_{\text{с}}$ .

Выключите все измерительные приборы.



## 9.5. Содержание отчета

1. Название и цель работы.
2. Принципиальные электрические схемы исследуемых генераторов.
3. Таблицы наблюдений, осциллограммы исследованных напряжений, графики амплитудно - частотных характеристик.
4. Результаты измерений и расчетов значений  $f_0$ ,  $f_{\Gamma}$ ,  $\beta$ ,  $Q$  и  $K_{кр}$ .
5. Выводы по работе.

Отчет по работе должен быть представлен и защищен в конце лабораторного занятия. В связи с этим студент(ка) должен подготовить до занятия бланк отчета и быть компетентным по изучаемой теме.

### Контрольные вопросы

1. Объясните назначение автогенераторов, укажите примерные диапазоны частот, в которых работают автогенераторы LC - и RC - типа.
2. Приведите блок-схему автогенератора и поясните назначение основных блоков.
3. Каковы условия генерации автогенератора? Напишите и объясните условия баланса фаз и баланса амплитуд.
4. Нарисуйте принципиальные схемы исследованных в работе автогенераторов LC- и RC- типа и покажите, как в этих схемах выполняются условия баланса фаз и баланса амплитуд.
5. Объясните принцип работы изучаемых в работе автогенераторов.
6. Приведите и объясните результаты, полученные в работе.

## ЛИТЕРАТУРА

1. Гусев В.Г., Гусев Ю.М. Электроника. - М.: Высшая школа, 1991.
2. Лачин В.И. Электроника: учебное пособие /В.И. Лачин, И.С.Савелов. Изд.7-е. - Ростов н/Д.: Феникс, 2009.
3. Баскаков С.И. Радиотехнические цепи и сигналы: Учебник для вузов / С.И Баскаков. - М.: Высш. шк., 2009.
4. Попов В.П. Основы теории цепей: Учебник для вузов. 4-е изд., испр. -М.: Высш. шк., 2007, 2009.
5. Прянишников В.А. Электроника (Курс лекций). - Санкт-Петербург: Корона принт, 2000, 2010.
6. Melnic T., Lupan O., Metlinschii P. Электроника. Îndrumar metodic pentru lucrări de laborator. - Chişinău: Secţia Redactare şi Editare, UTM, 2010.
7. Lupan O. Electronica. Note de curs. Chişinău: 2016.
8. Алексеенко А., Шагурин И. Микросхемотехника. - М., 1982.
9. Степаненко И. Основы микроэлектроники. - М.: СОВ, радио, 1980.
10. Melnic T., Lupan O. Electronica. Îndrumar metodic pentru lucrări de laborator. Chişinău: Secţia Redactare şi Editare, UTM, 2008.
11. Бобылев Ю. Физические основы электроники, Мо. 2003.
12. Попов А. П., Степанов В. И. Физические Основы Электроники, Учебное пособие, Издательство СибАДИ 2004.
13. Гершунский Б.С. Основы электроники и микроэлектроники, Учебник. — 4-е издание, переработанное и дополненное. — Киев: Выща школа, 1989. — 423 с. — ISBN 5-11-001360-8.

## СОДЕРЖАНИЕ

Аннотация.....2

Общие указания к выполнению лабораторных работ и оформлению отчетов по курсу «Электронные цепи и устройства».....3

### **Лабораторная работа № 1**

Изучение линейных цепей постоянного и переменного тока.....4

### **Лабораторная работа № 2**

Изучение явления резонанса в колебательном контуре.....25

### **Лабораторная работа №3**

Исследование полупроводниковых диодов.....43

### **Лабораторная работа №4**

Изучение источников электропитания малой мощности.....52

### **Лабораторная работа №5**

Исследование биполярных транзисторов.....74

### **Лабораторная работа №6**

Исследование усилительных каскадов на транзисторах.....92

### **Лабораторная работа № 7**

Исследование дифференциального усилительного каскада.....110

### **Лабораторная работа № 8**

Автогенераторы синусоидальных колебаний.....131

# Электронные цепи и устройства

## Методические указания к лабораторным работам

Авторы: Олег Лупан  
Николай Абабий  
Павел Метлинский  
Валерий Вержбицки

---

Bun de tipar 22.06.2020  
Hârtie ofset. Tipar RISO  
Coli de tipar 9,75

Formatul 60×84 1/16  
Tirajul 100 ex.  
Comanda nr.51

---

2004, UTM, Chişinău, bd. Ştefan cel Mare, 168  
Editura “Tehnica-UTM”  
2045, Chişinău, str. Studenţilor, 9/9