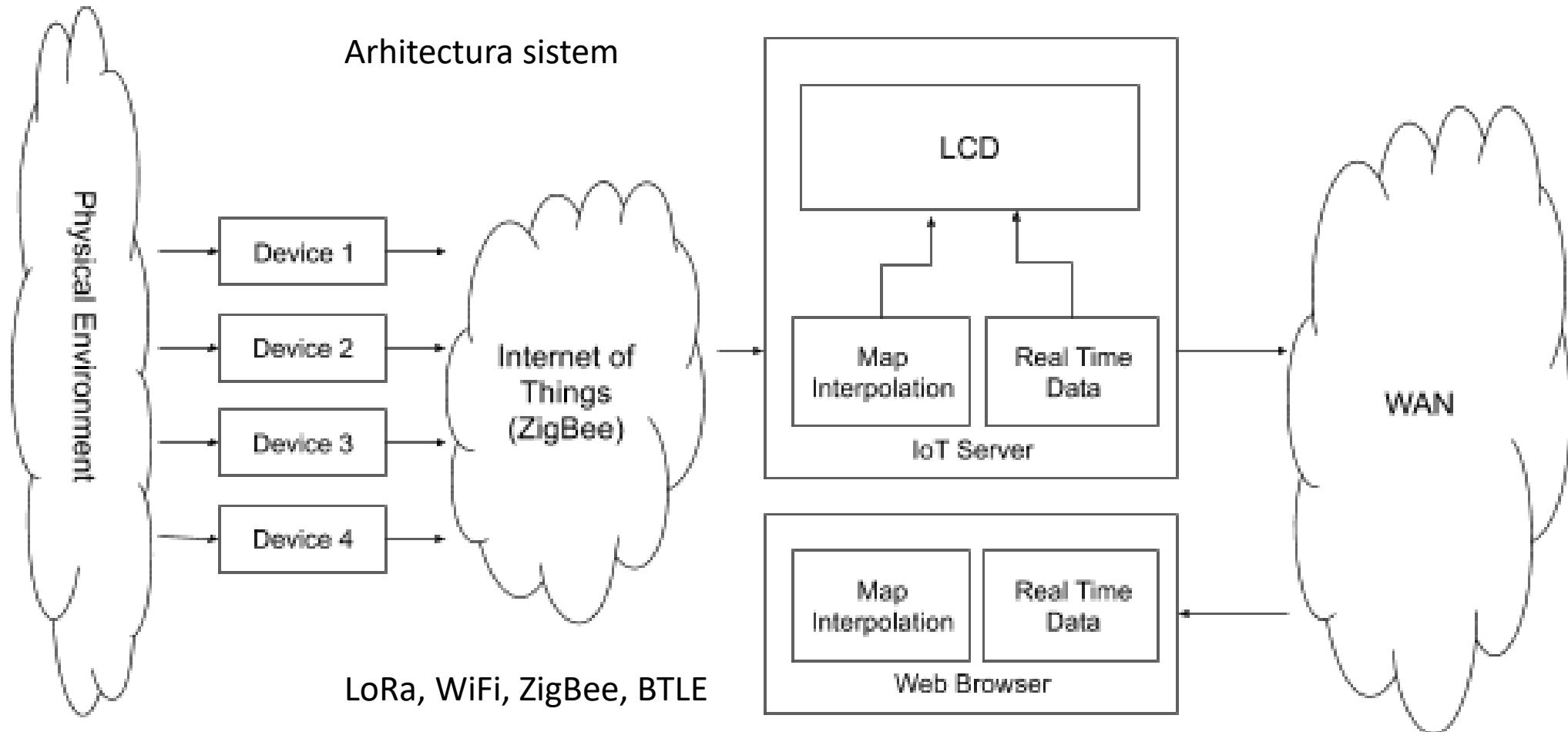


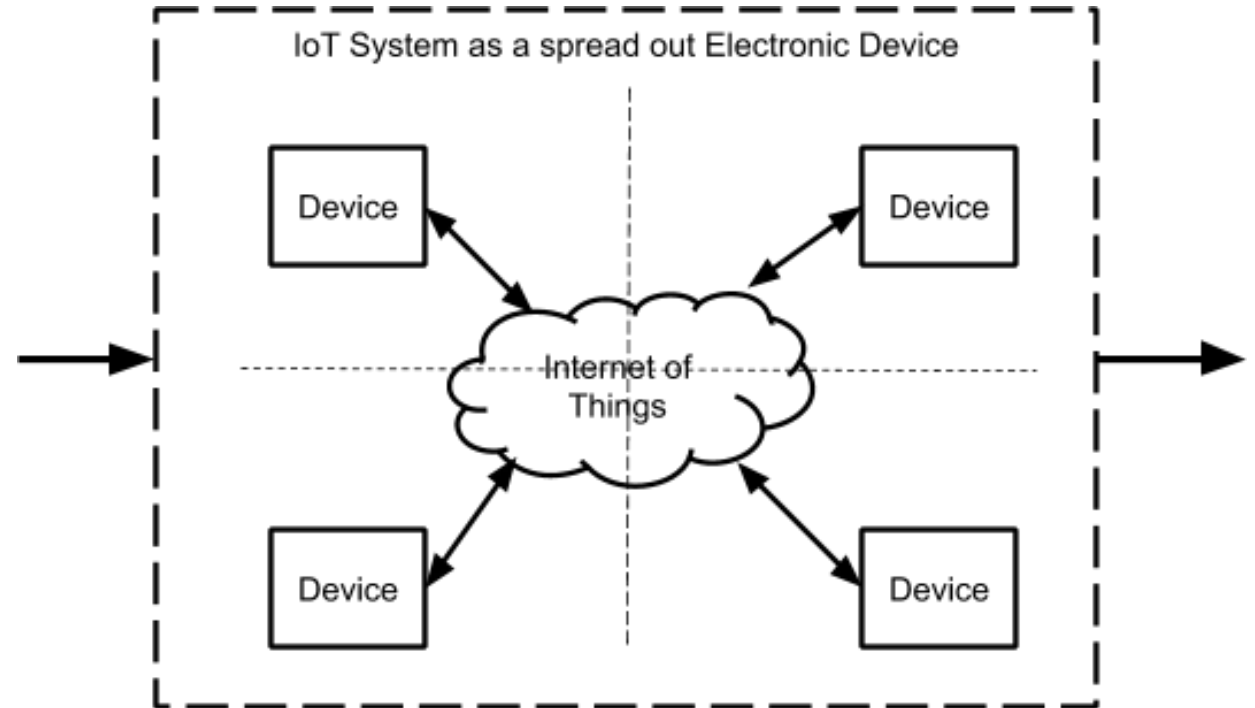
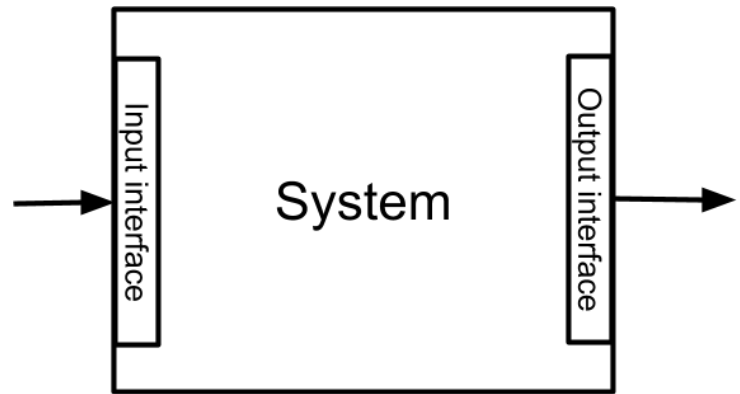
Internetul Lucrurilor

Proiectare Aplicație IoT
Environmental Sensor Map

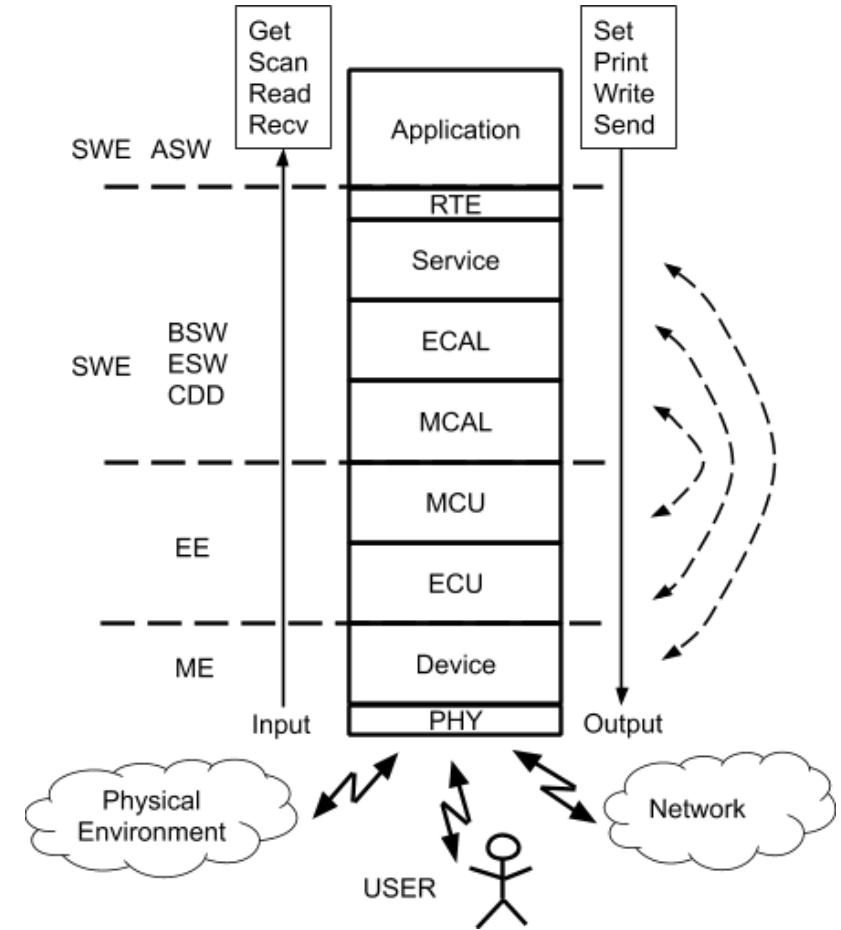
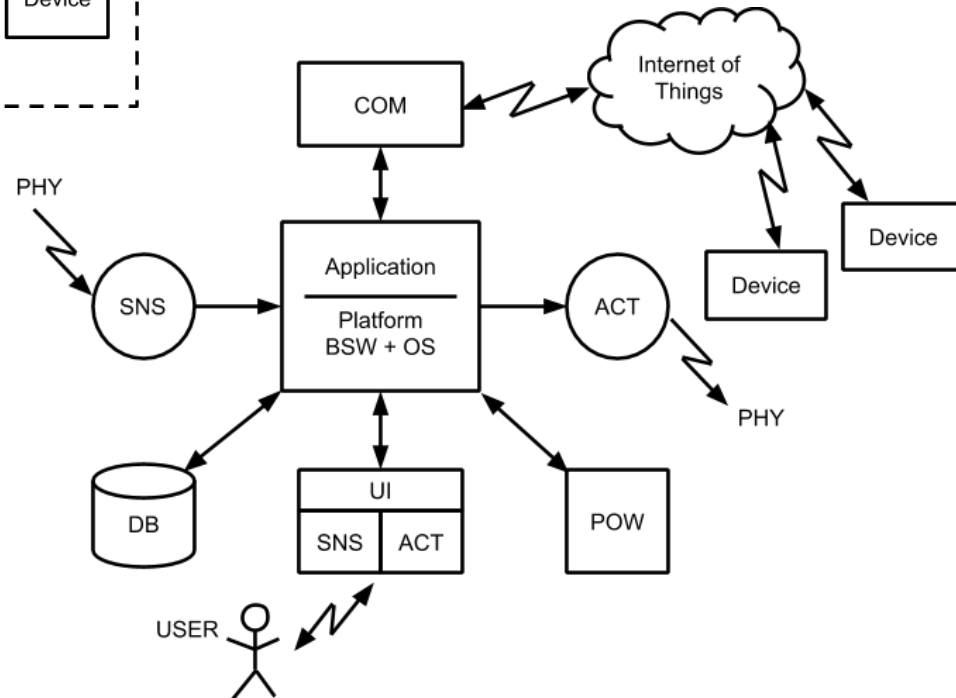
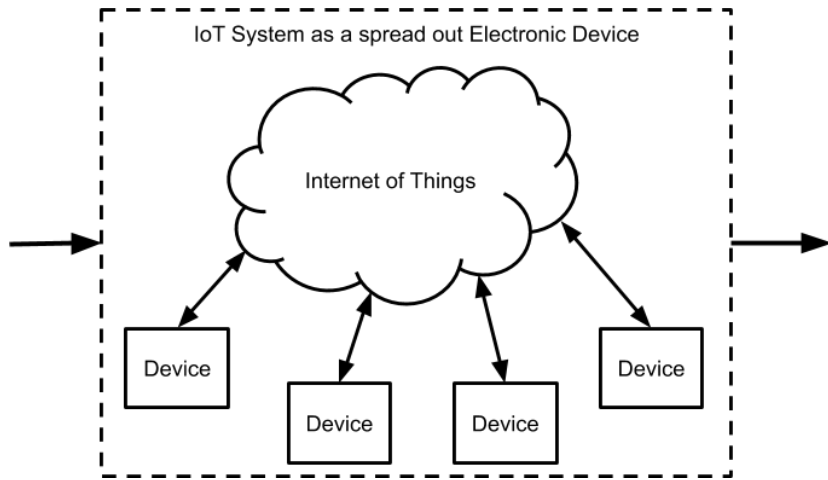
Aplicație IoT – Environmental Sensor Map



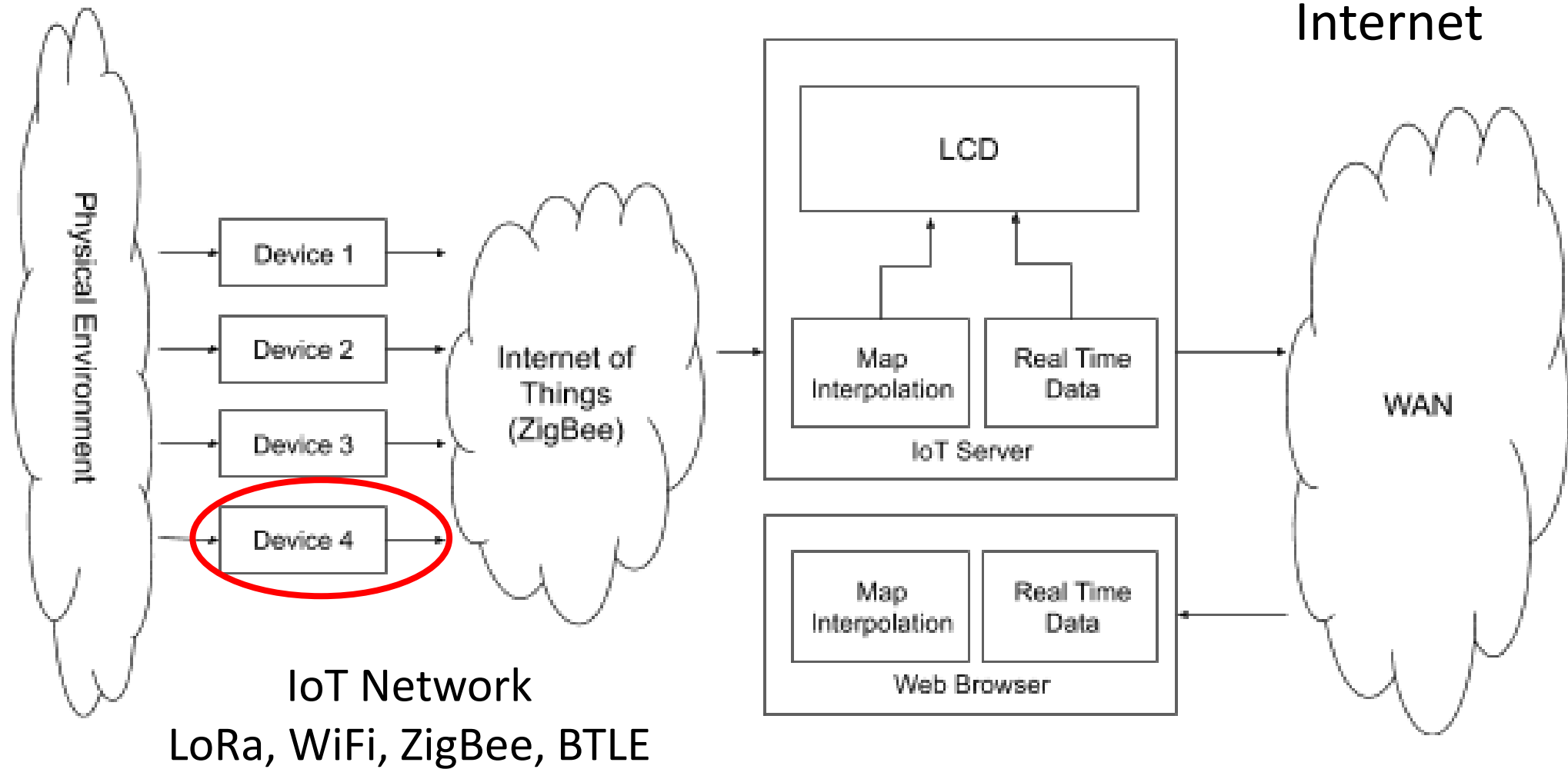
Aplicație IoT – Sistem Electronic Distribuit



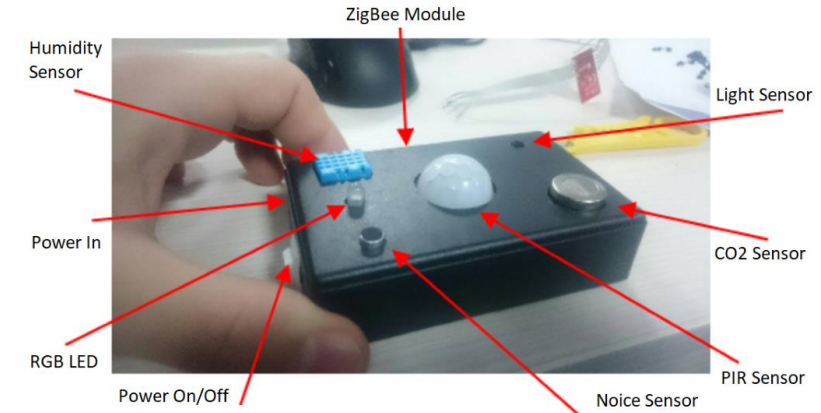
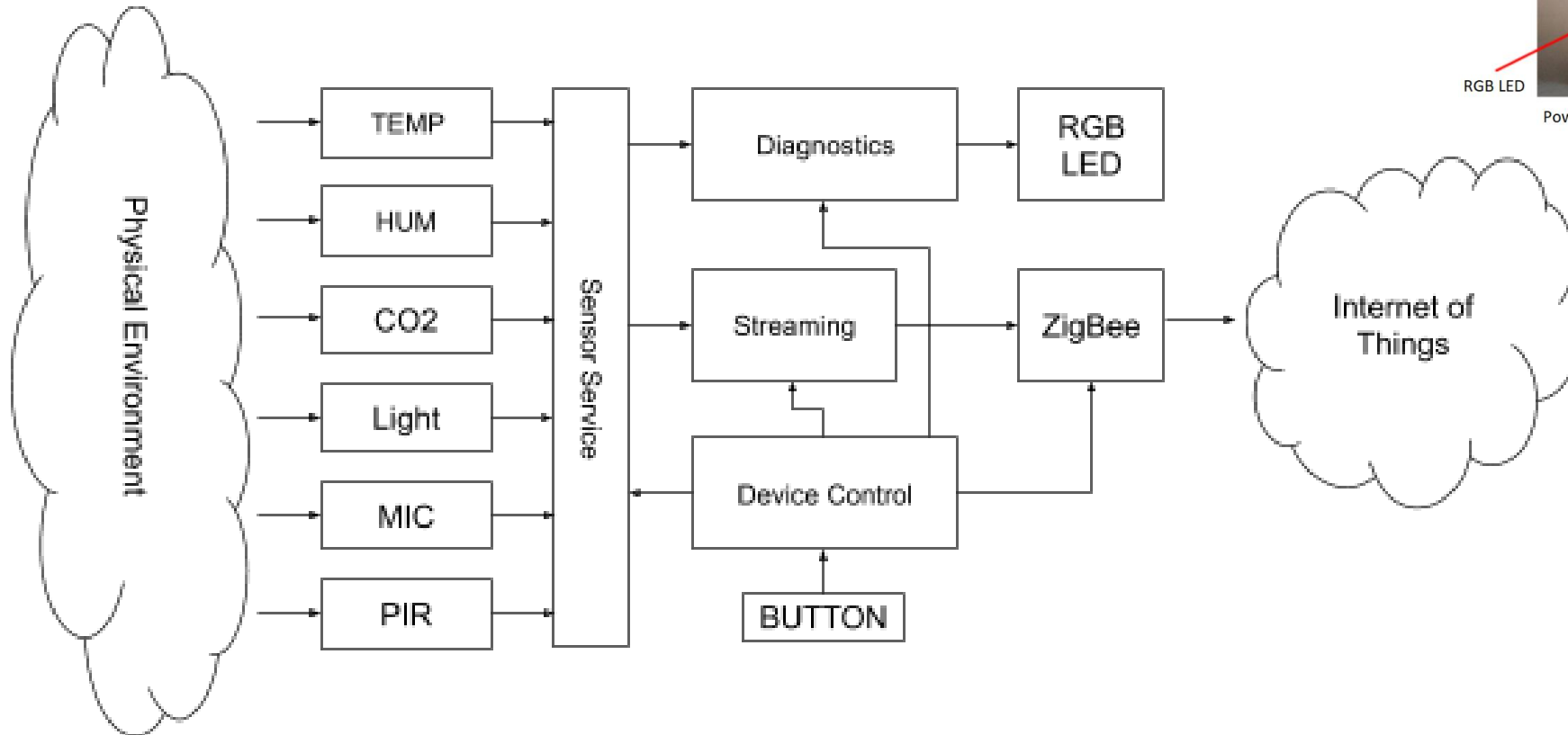
IoT – Device concept



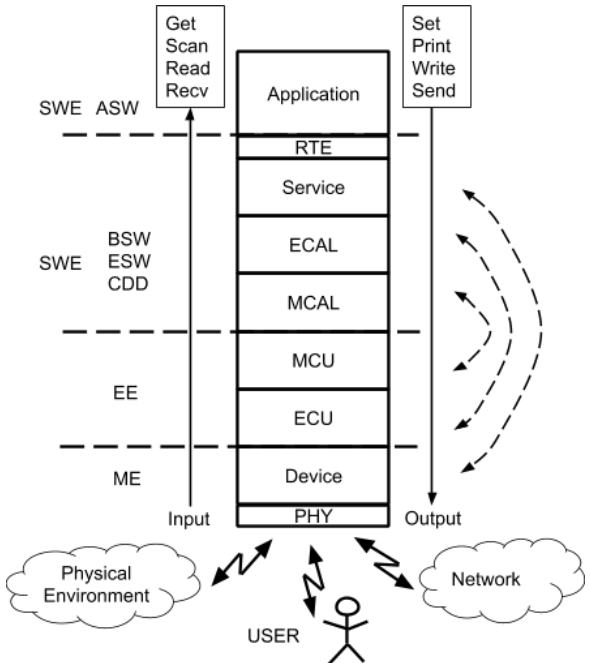
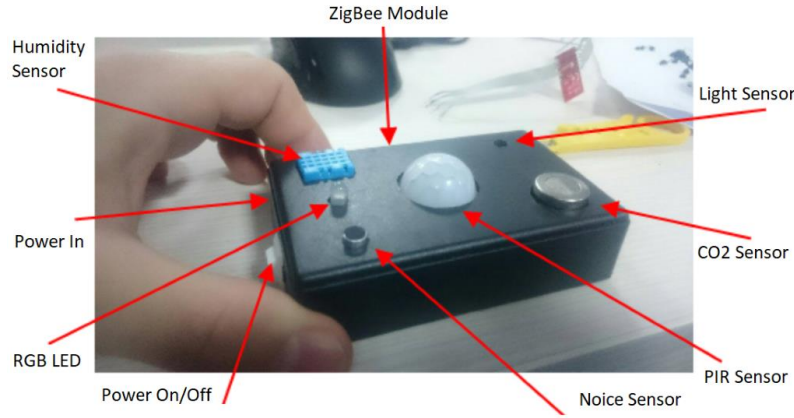
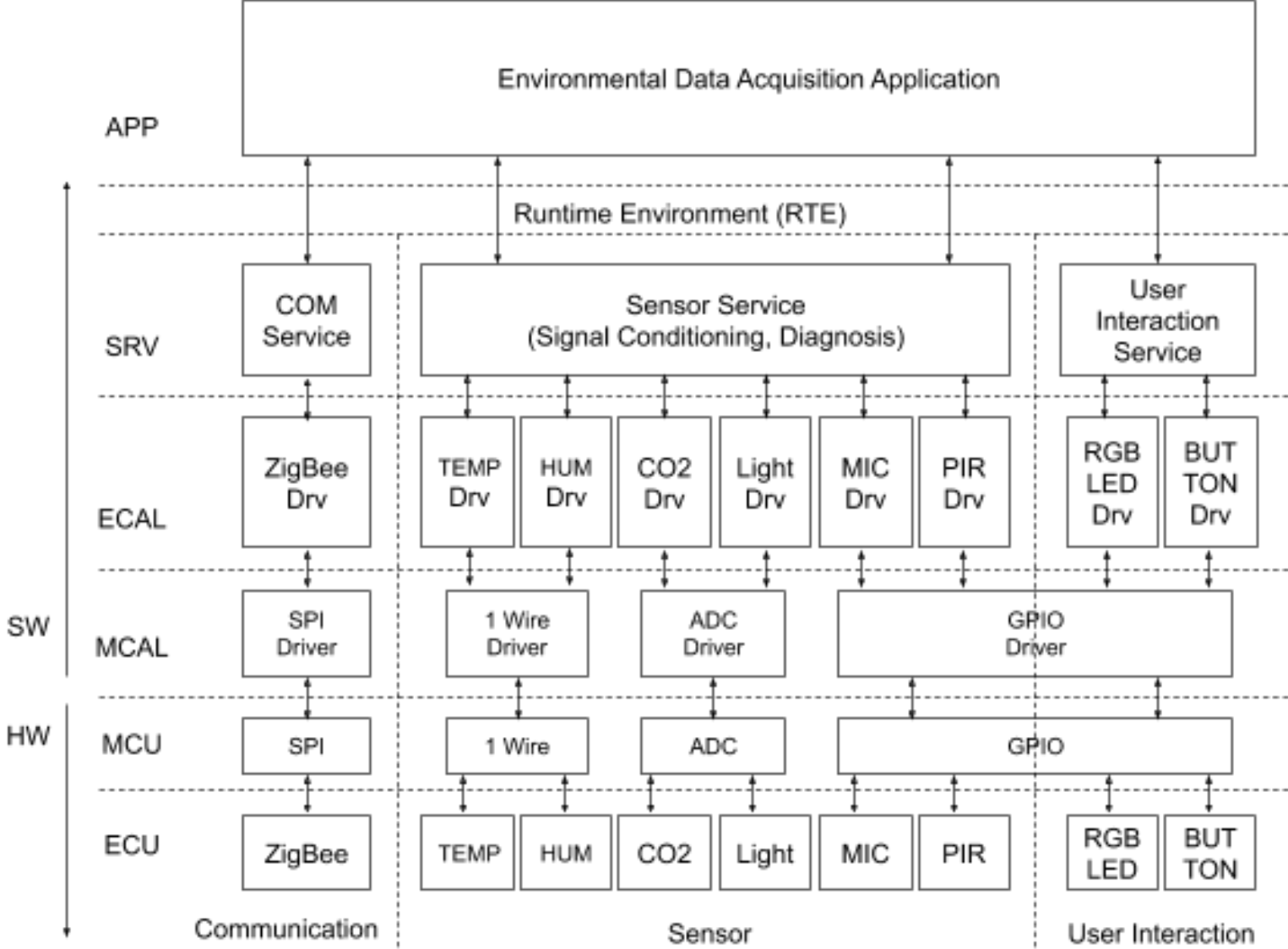
Arhitectura Sistem



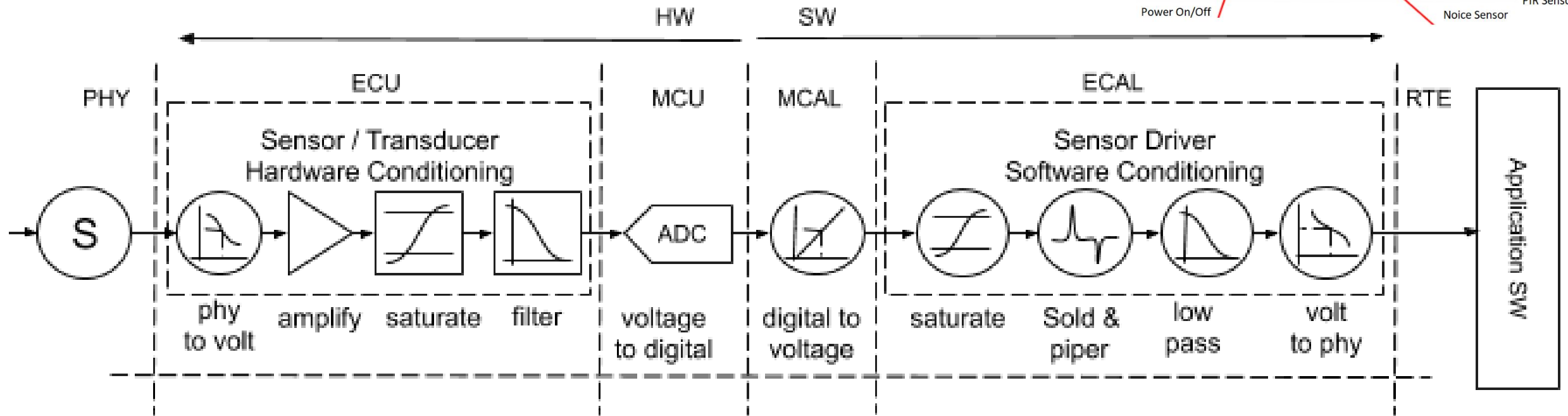
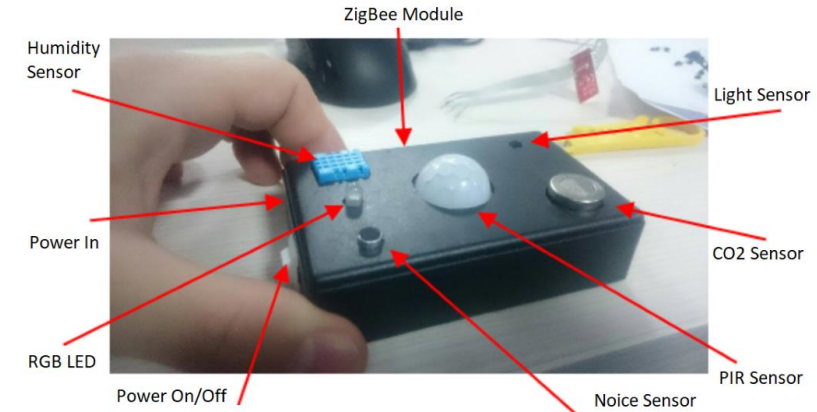
Dispozitiv IoT - Arhitectura sistem



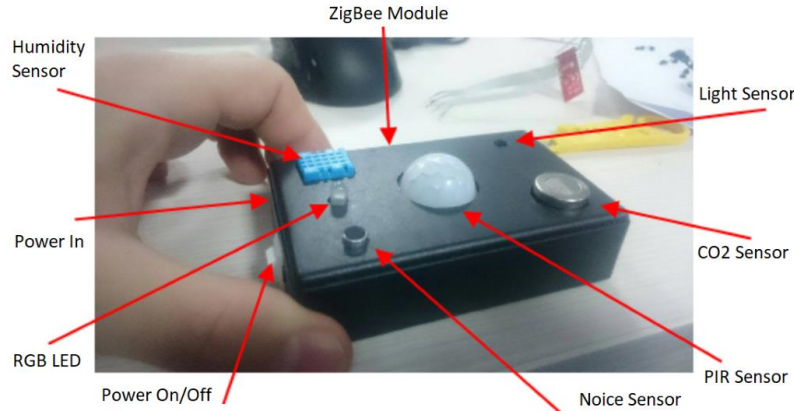
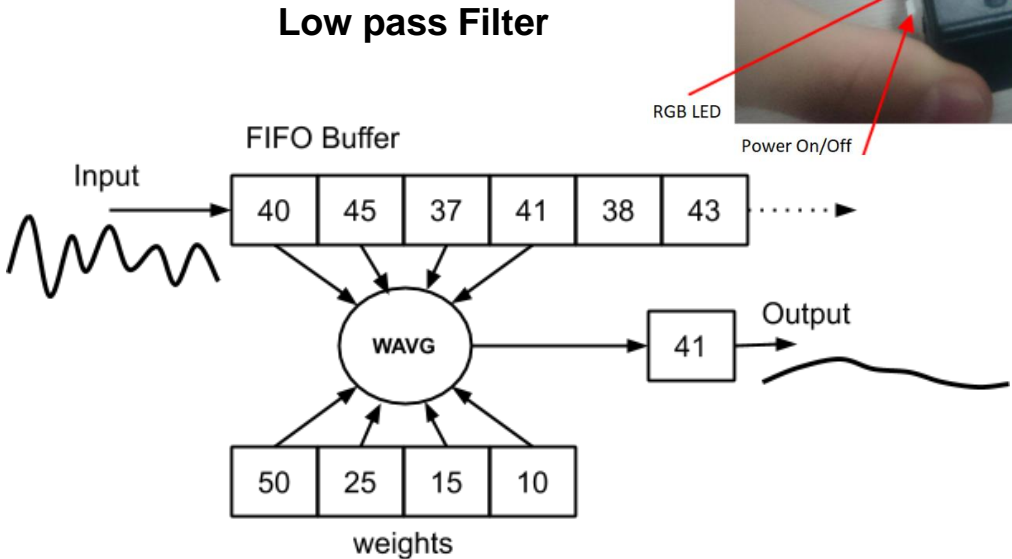
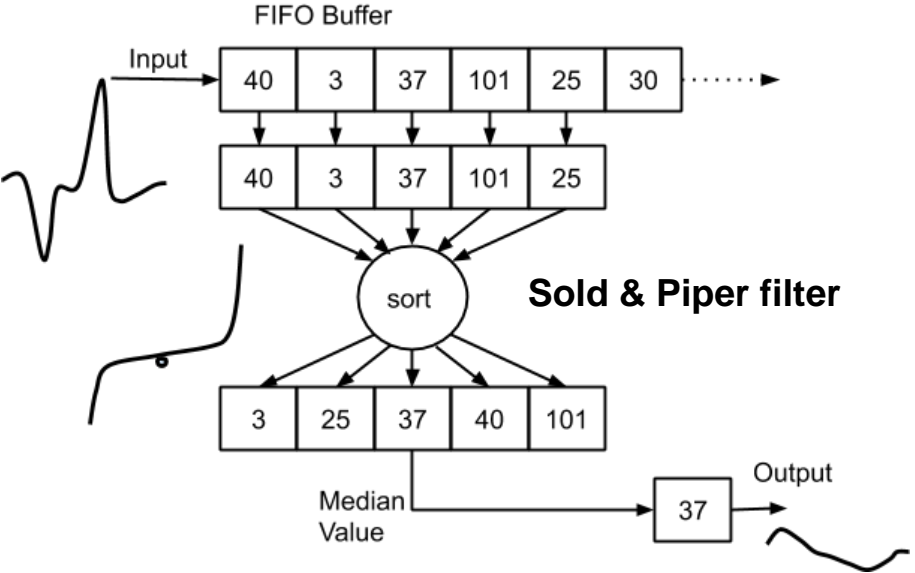
Dispozitiv IoT - Arhitectura pe nivele



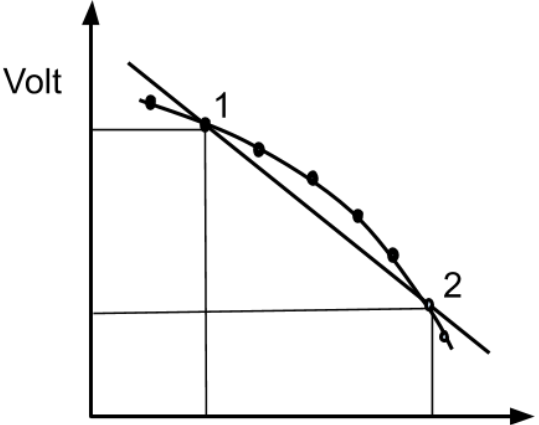
Dispozitiv IoT – Achizitie Semnal



Dispozitiv IoT – Metode Conditionare semnal



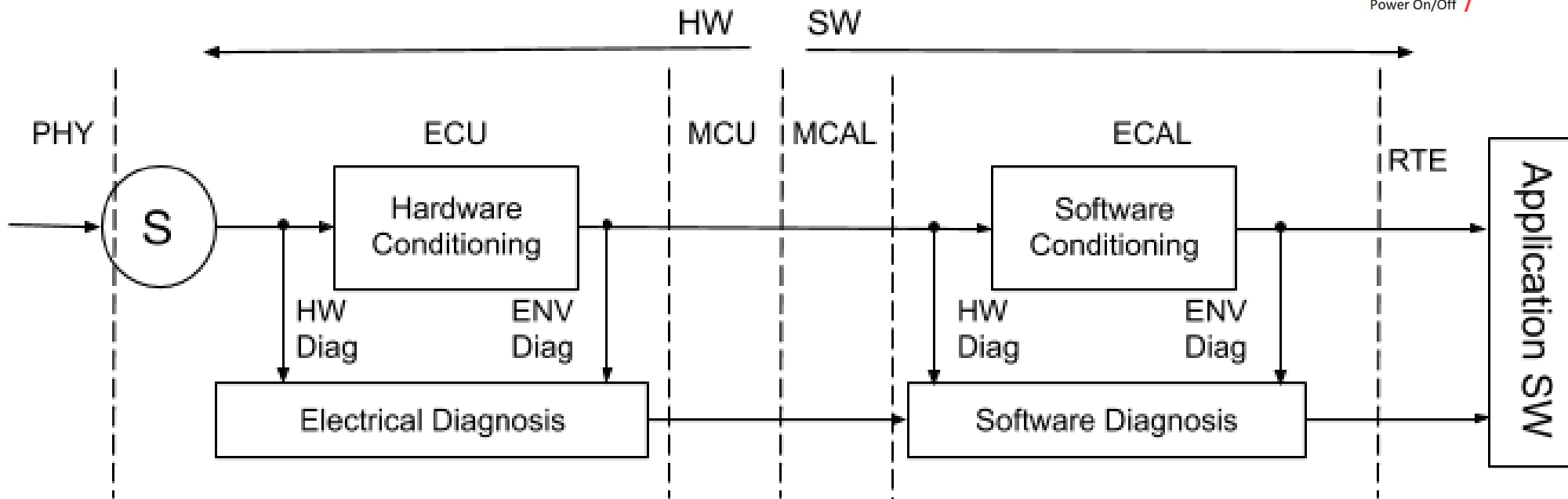
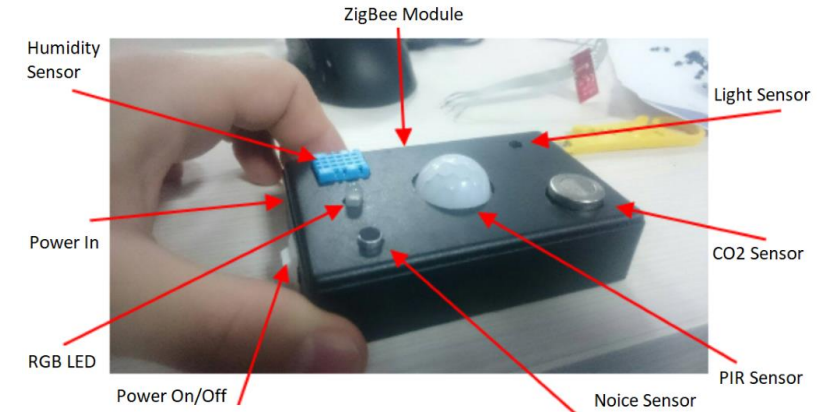
$$\frac{x - x_1}{x_2 - x_1} = \frac{y - y_1}{y_2 - y_1}$$



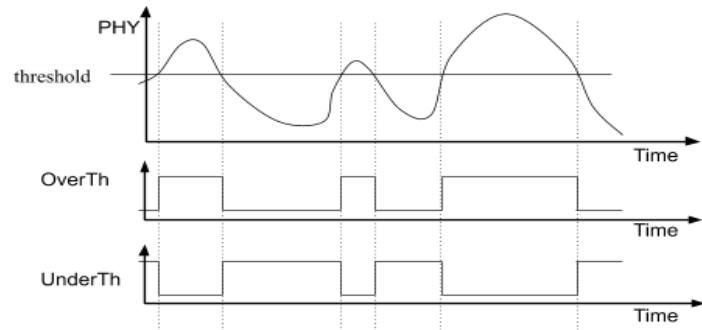
Voltage to physical value conversion

$$M(X) = \frac{x_1 n_1 + x_2 n_2 + \dots + x_k a_k}{n_1 + n_2 + \dots + n_k} = \frac{\sum_{i=1}^k x_i n_i}{\sum_{i=1}^k n_i}$$

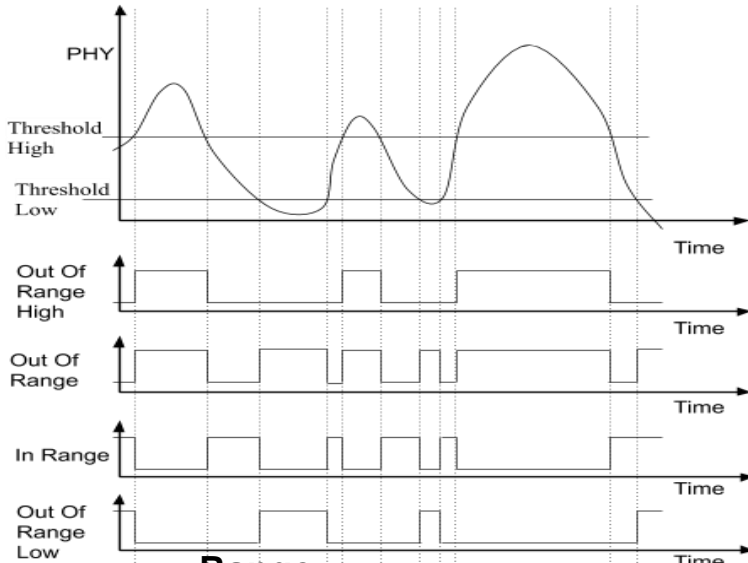
Dispozitiv IoT – Diagnoza Semnal



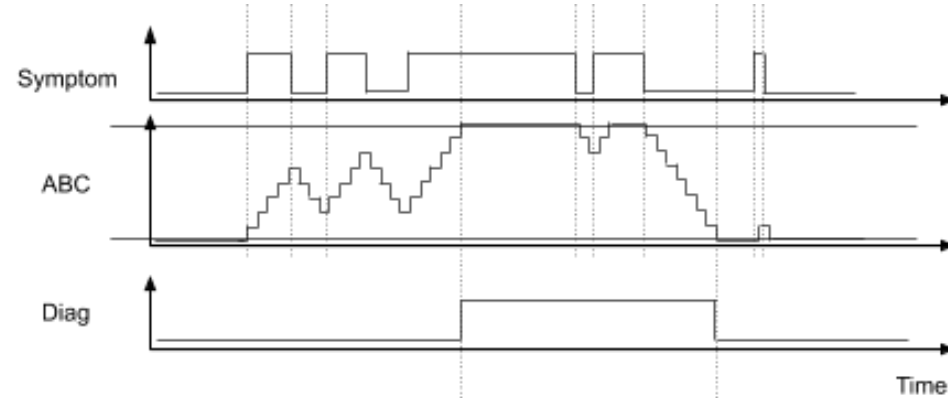
Dispozitiv IoT – Metode Diagnoza semnal



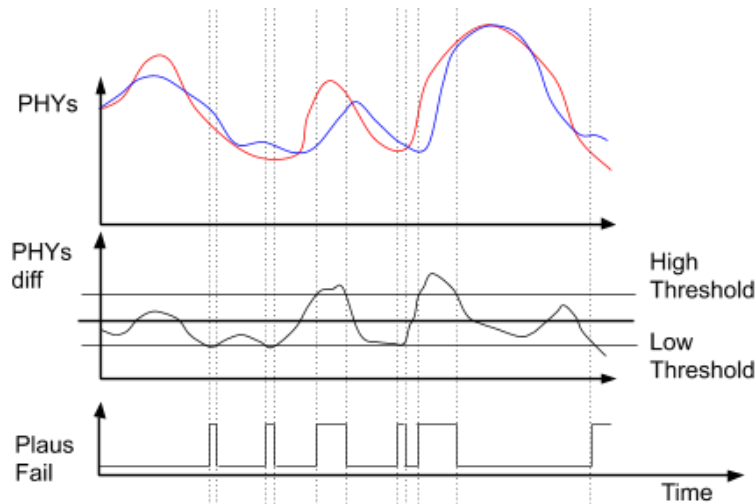
Threshold



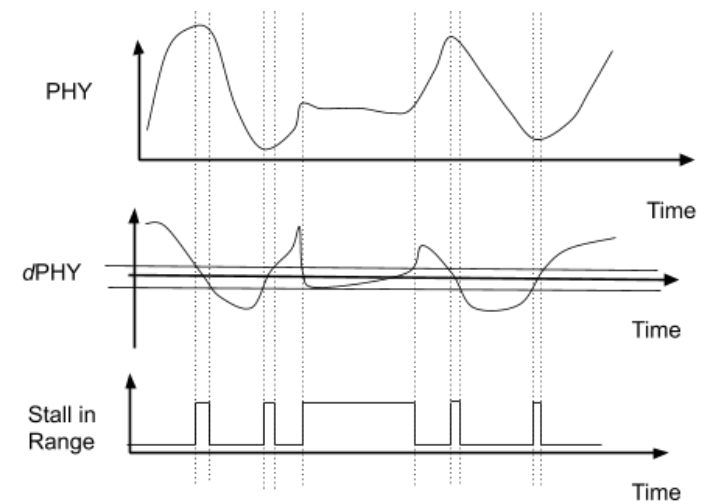
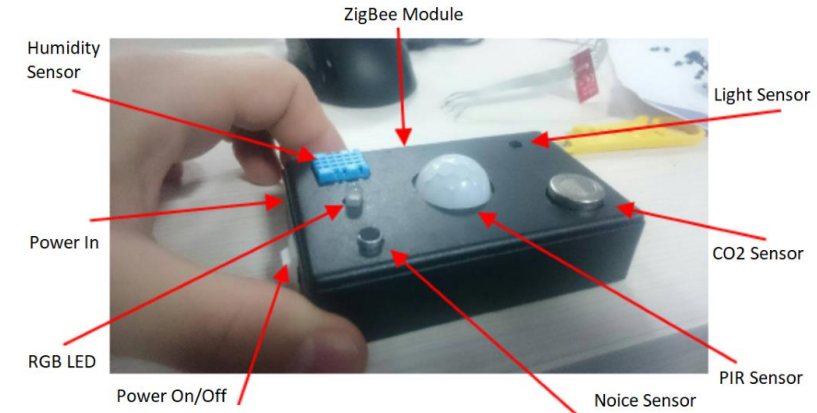
Range



Calificare diagnoza

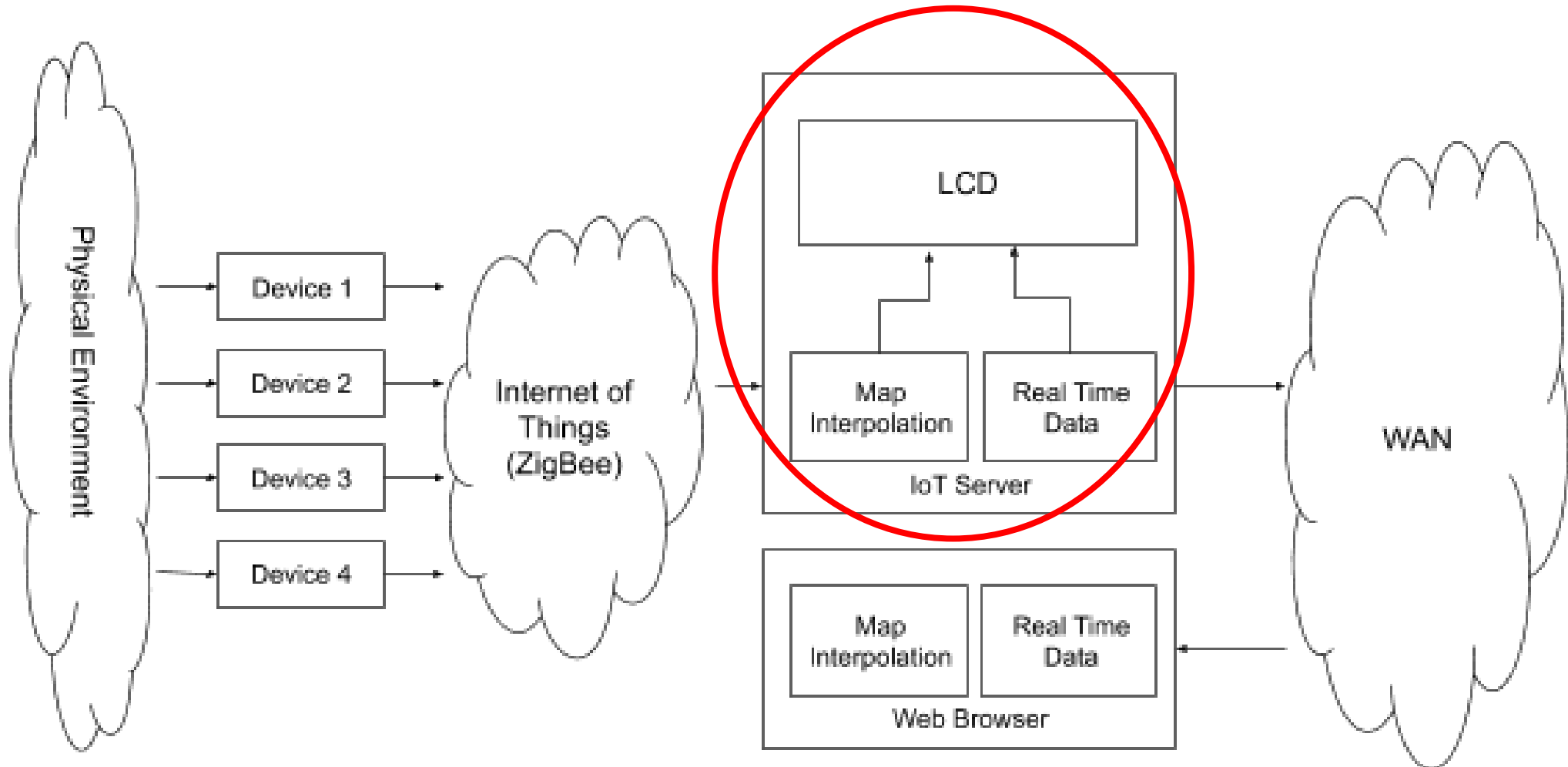


Plausibility

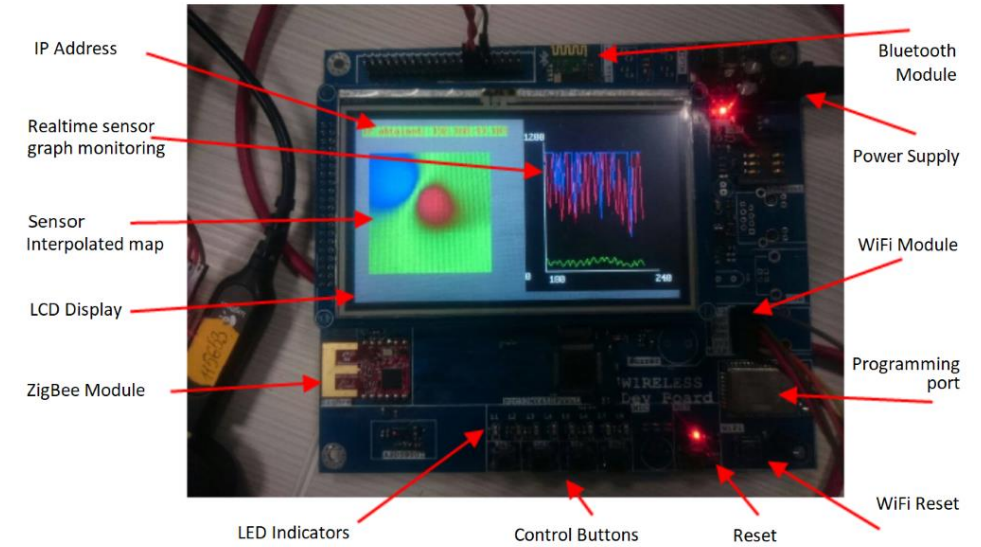
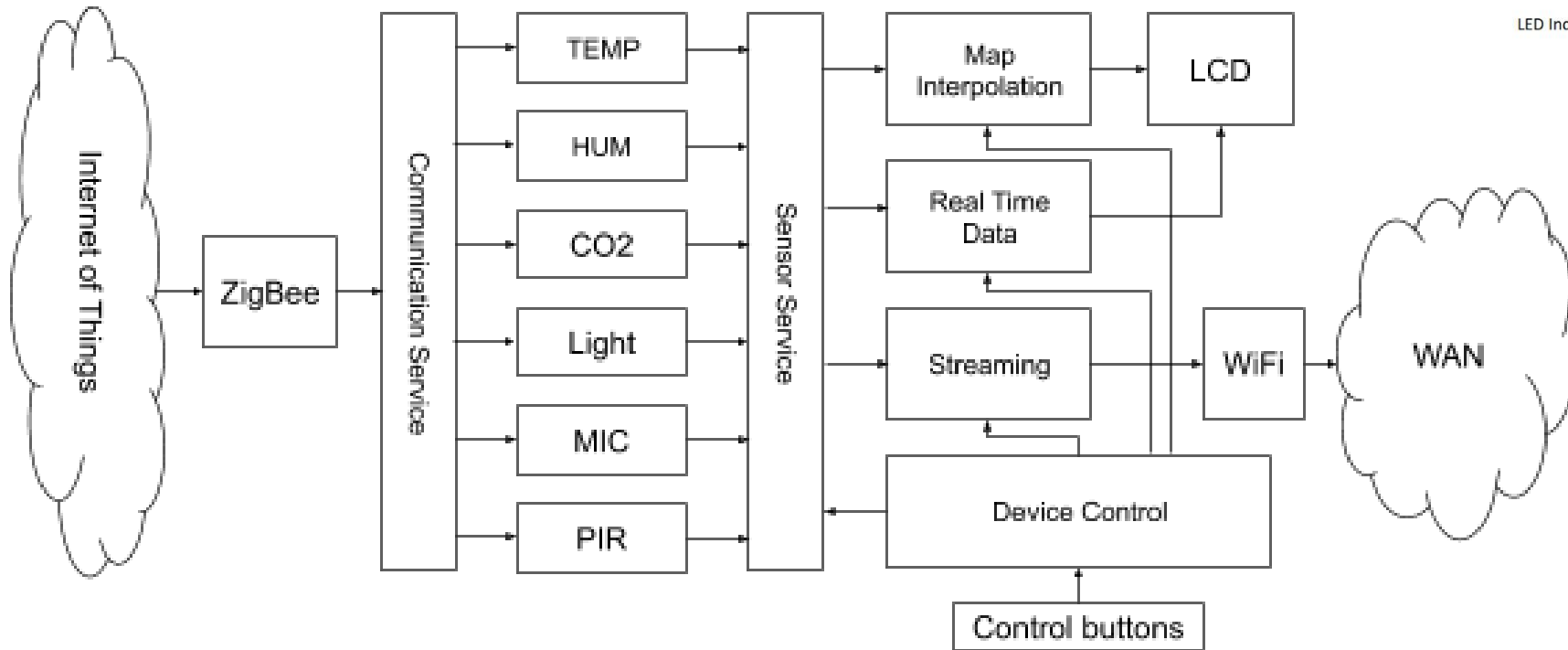


Stall in range

Aplicație IoT – Environmental Sensor Map

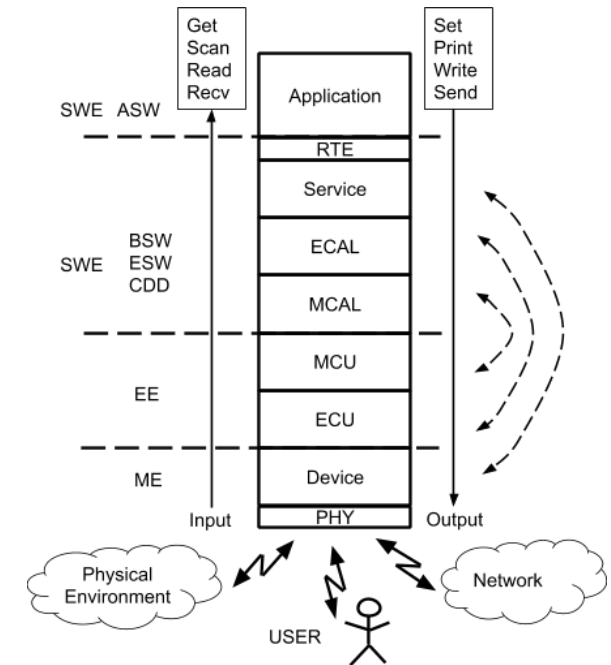
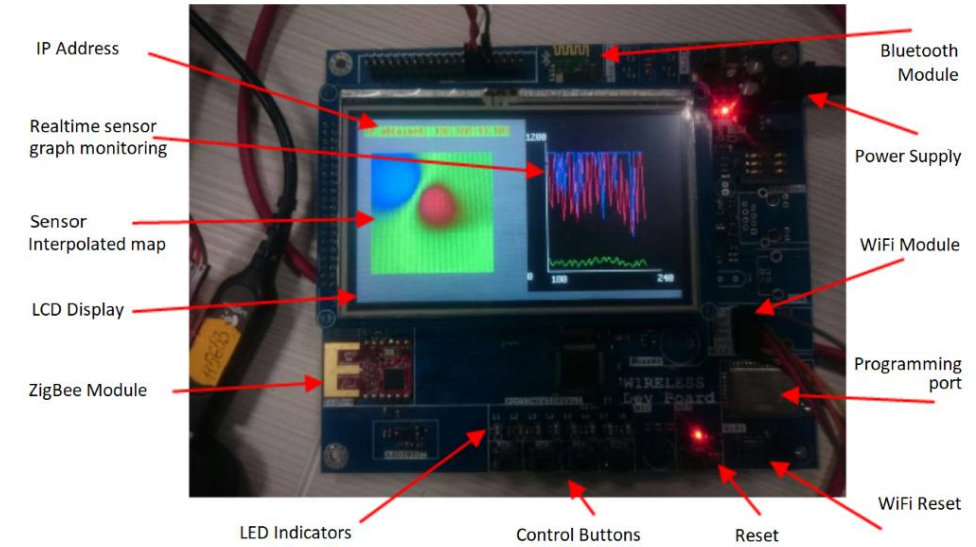
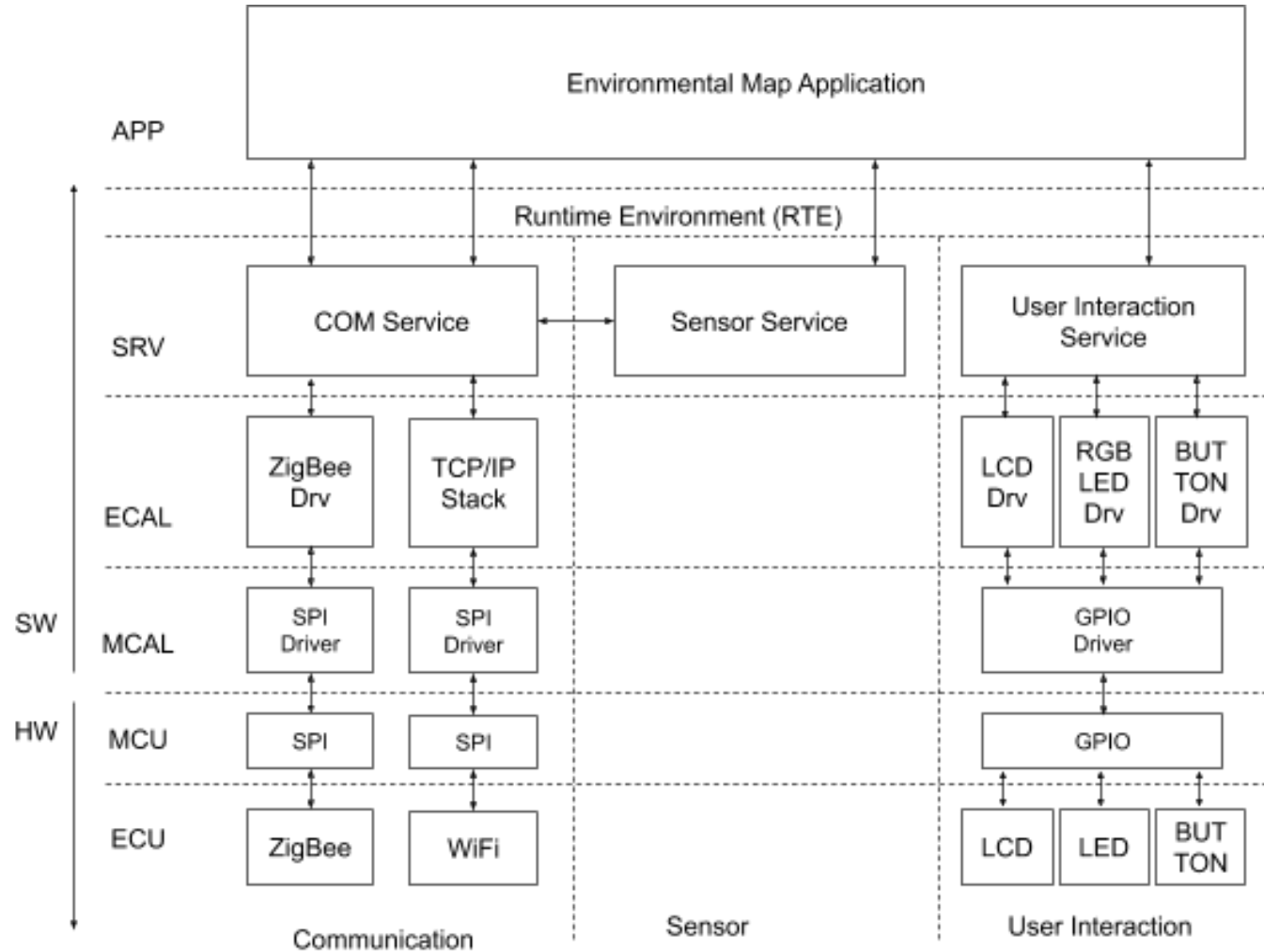


Server coordonator Arhitectura Sistem

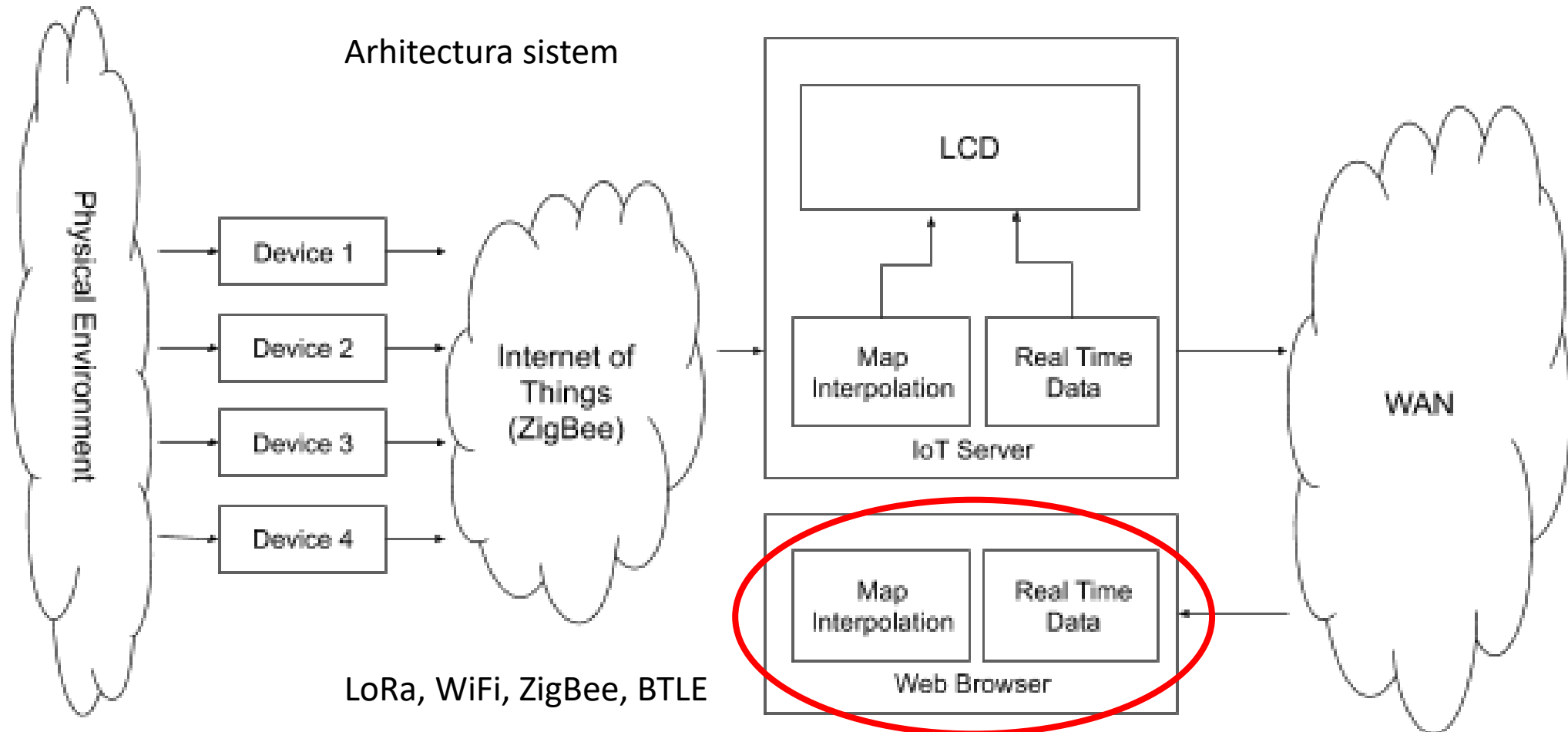


Server coordonator

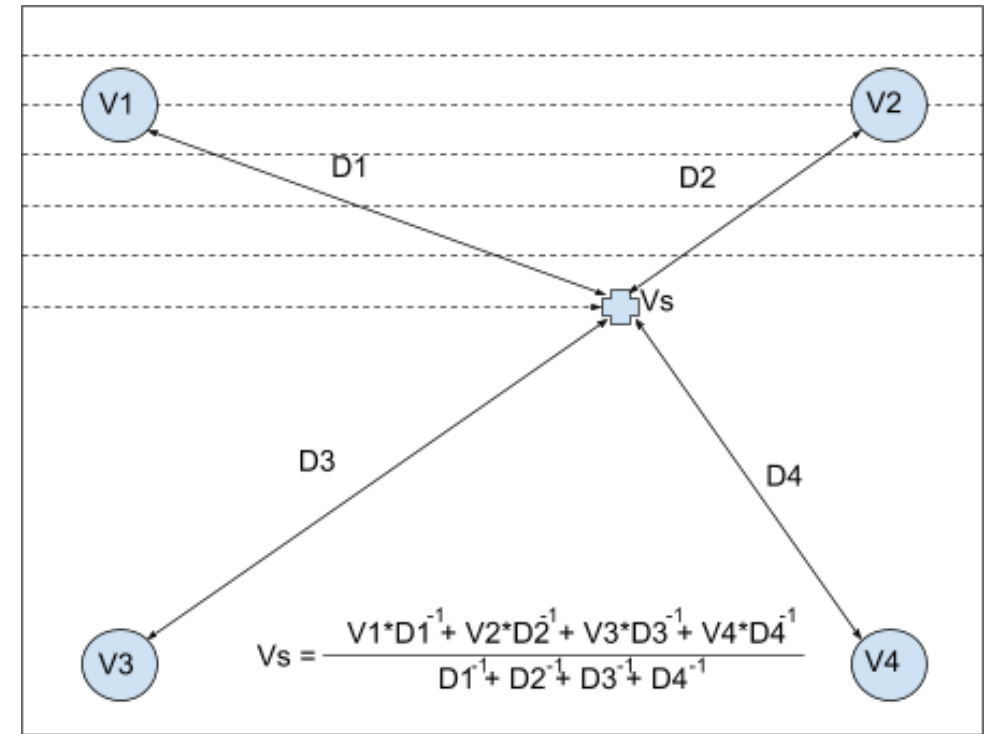
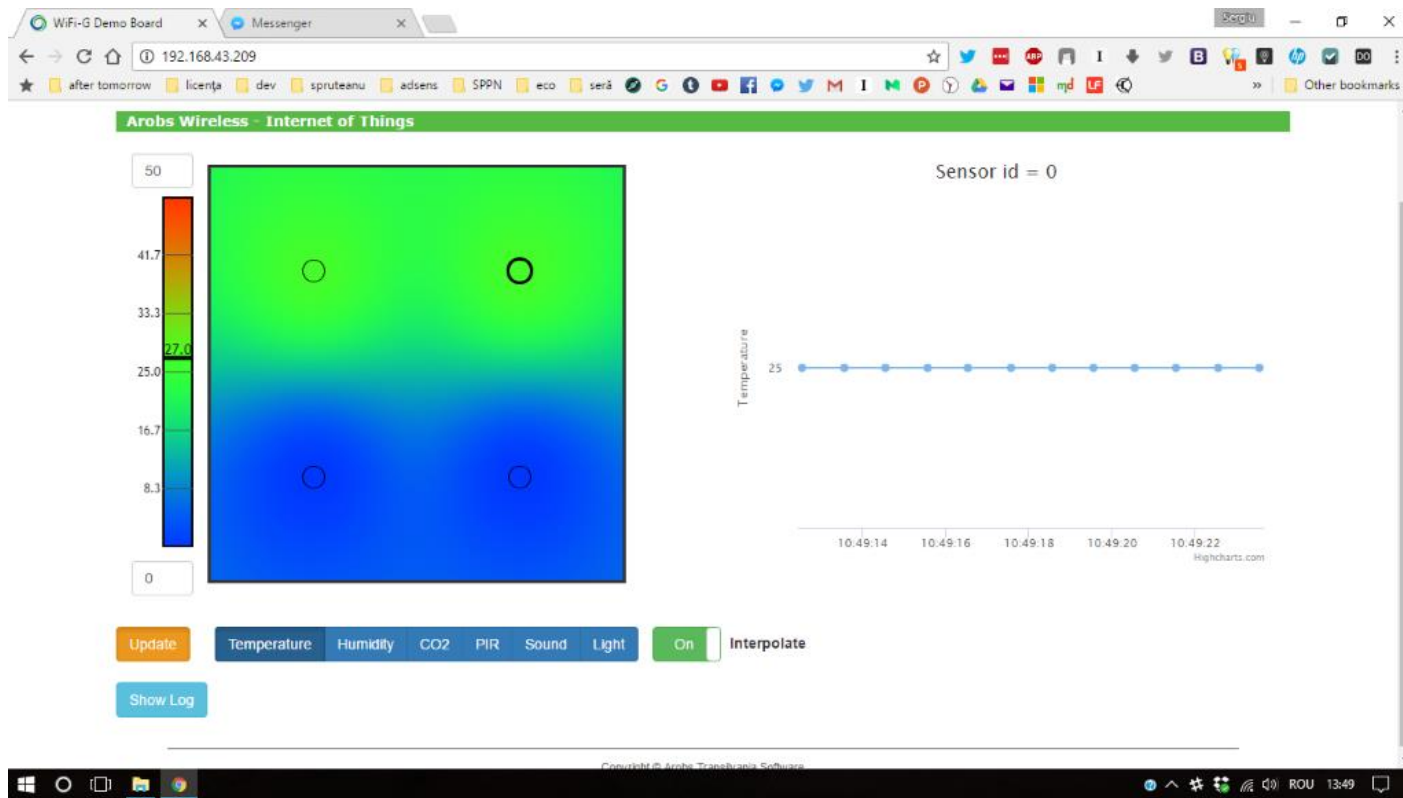
Arhitectura pe nivele



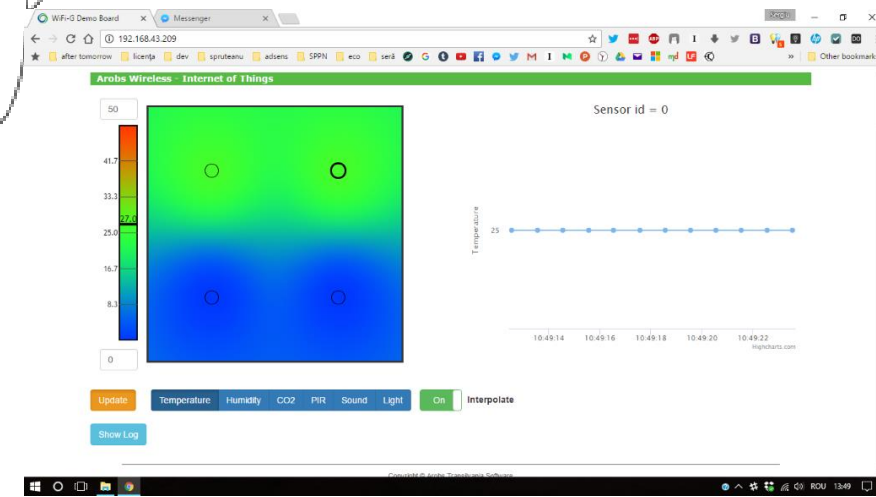
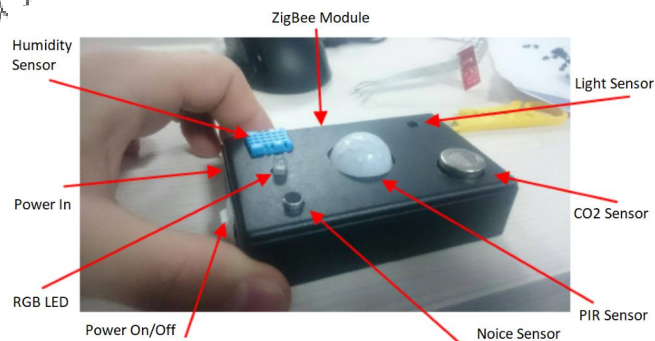
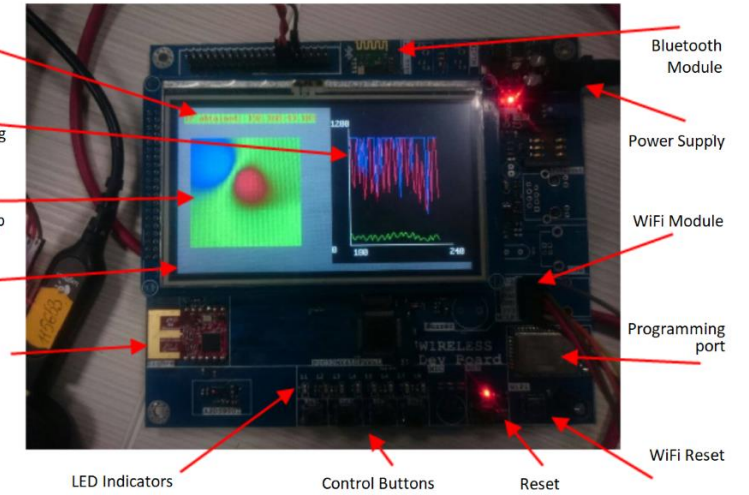
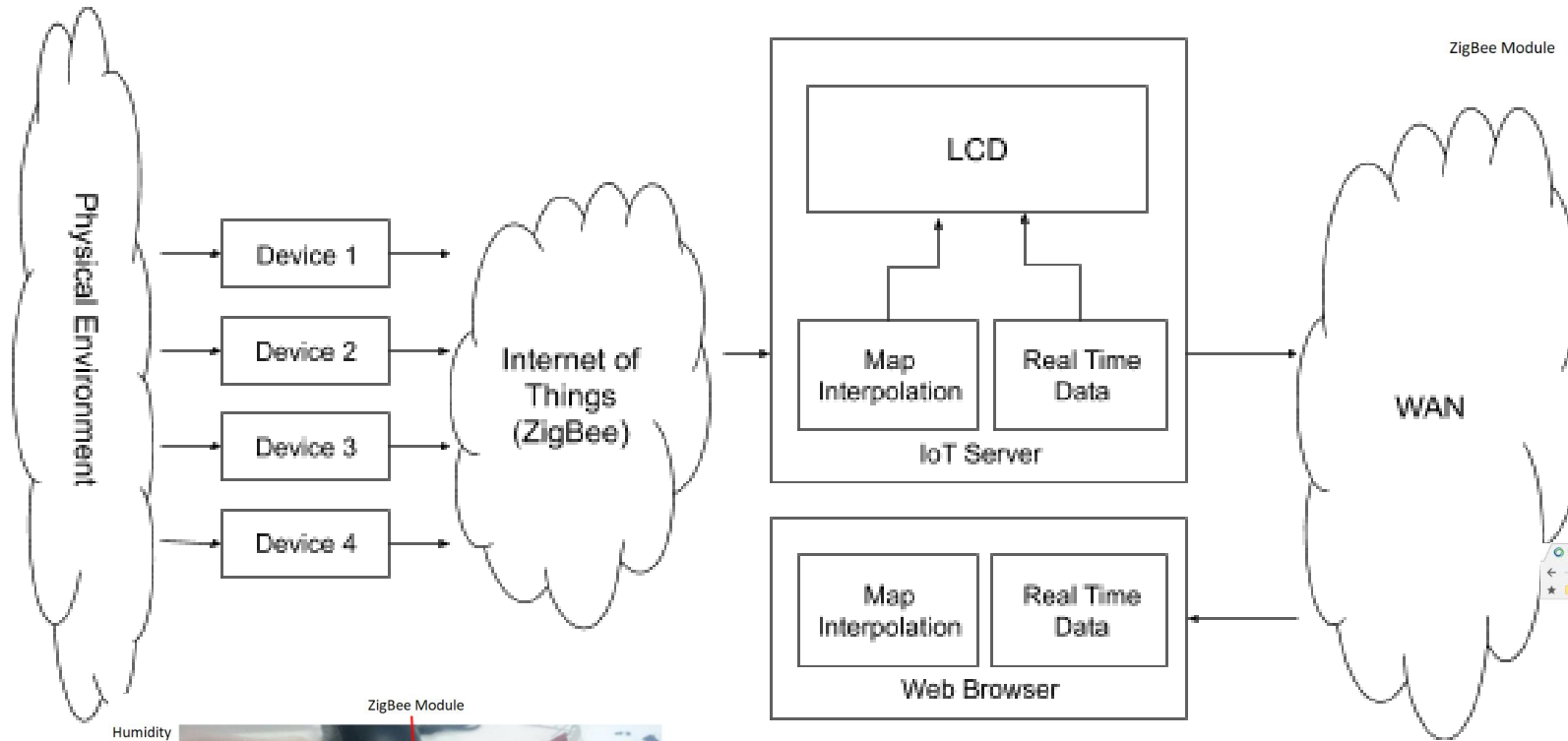
Aplicație IoT – Environmental Sensor Map



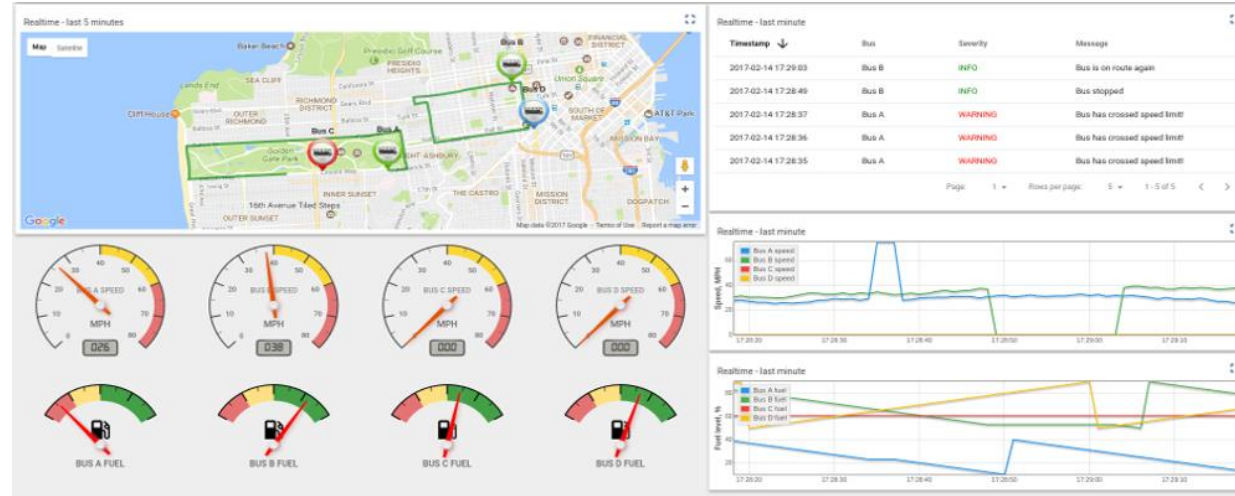
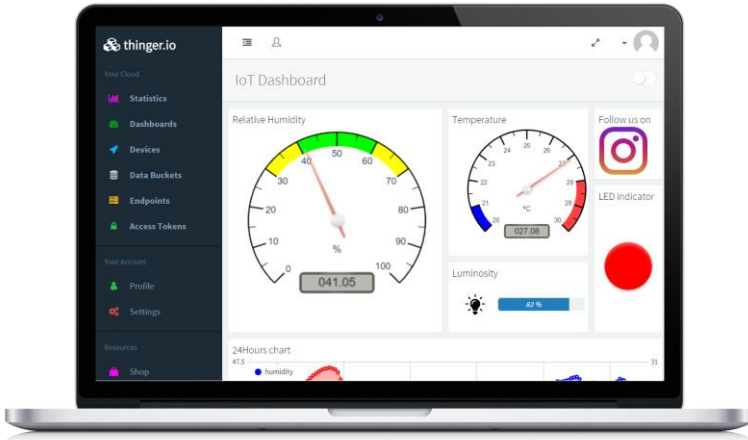
Aplicatie Web - Interpolare harta



Environmental Sensor Map IoT System



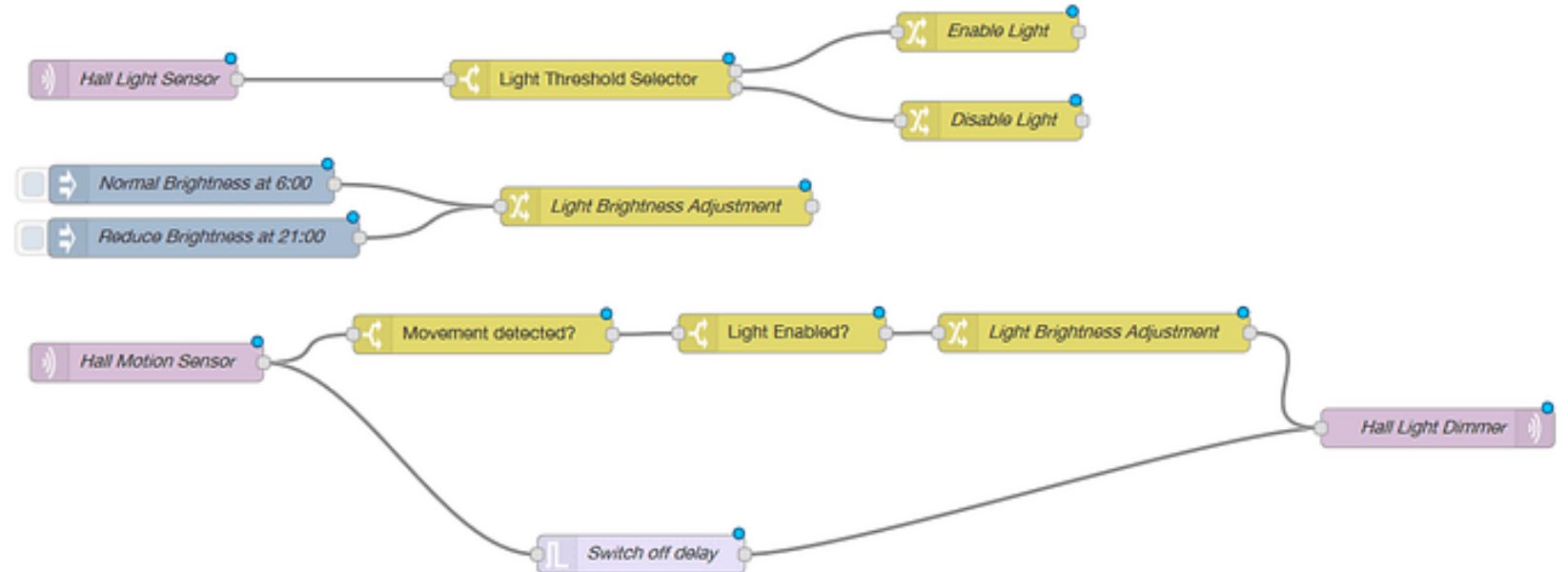
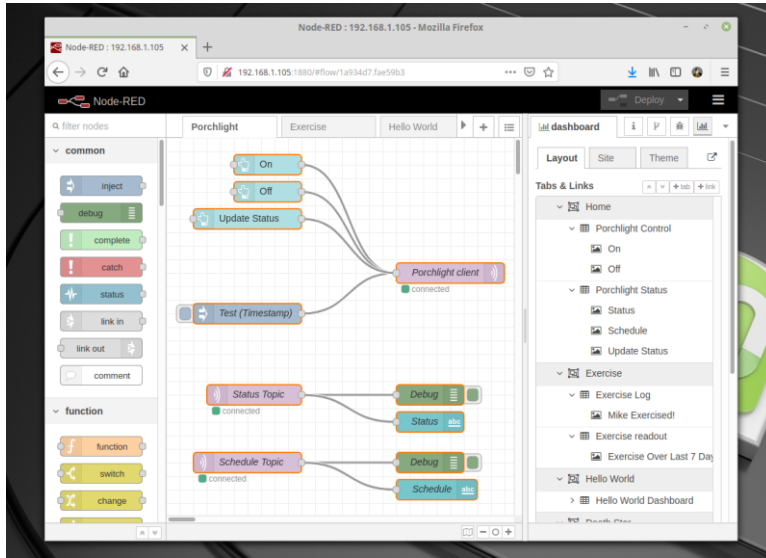
MQTT – Monitorizare (dashboard)



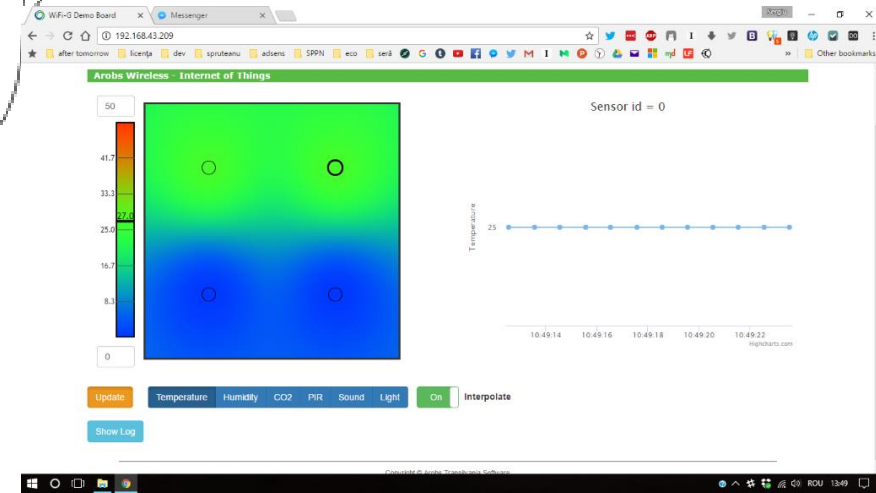
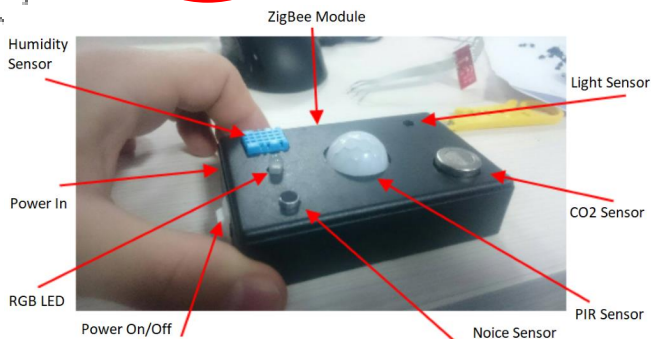
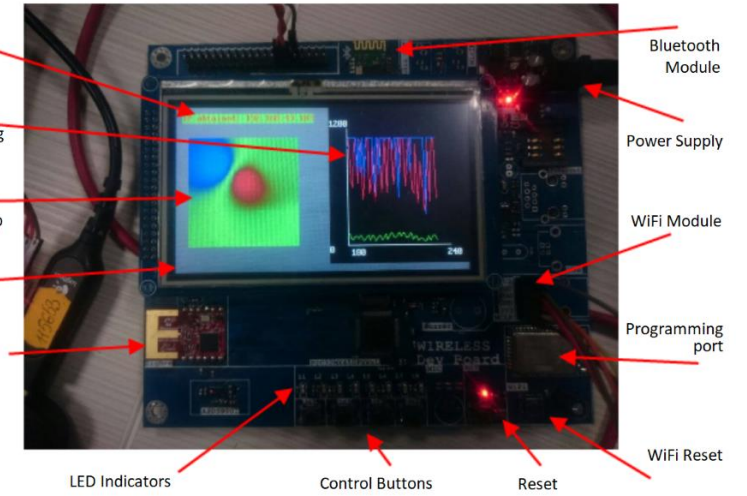
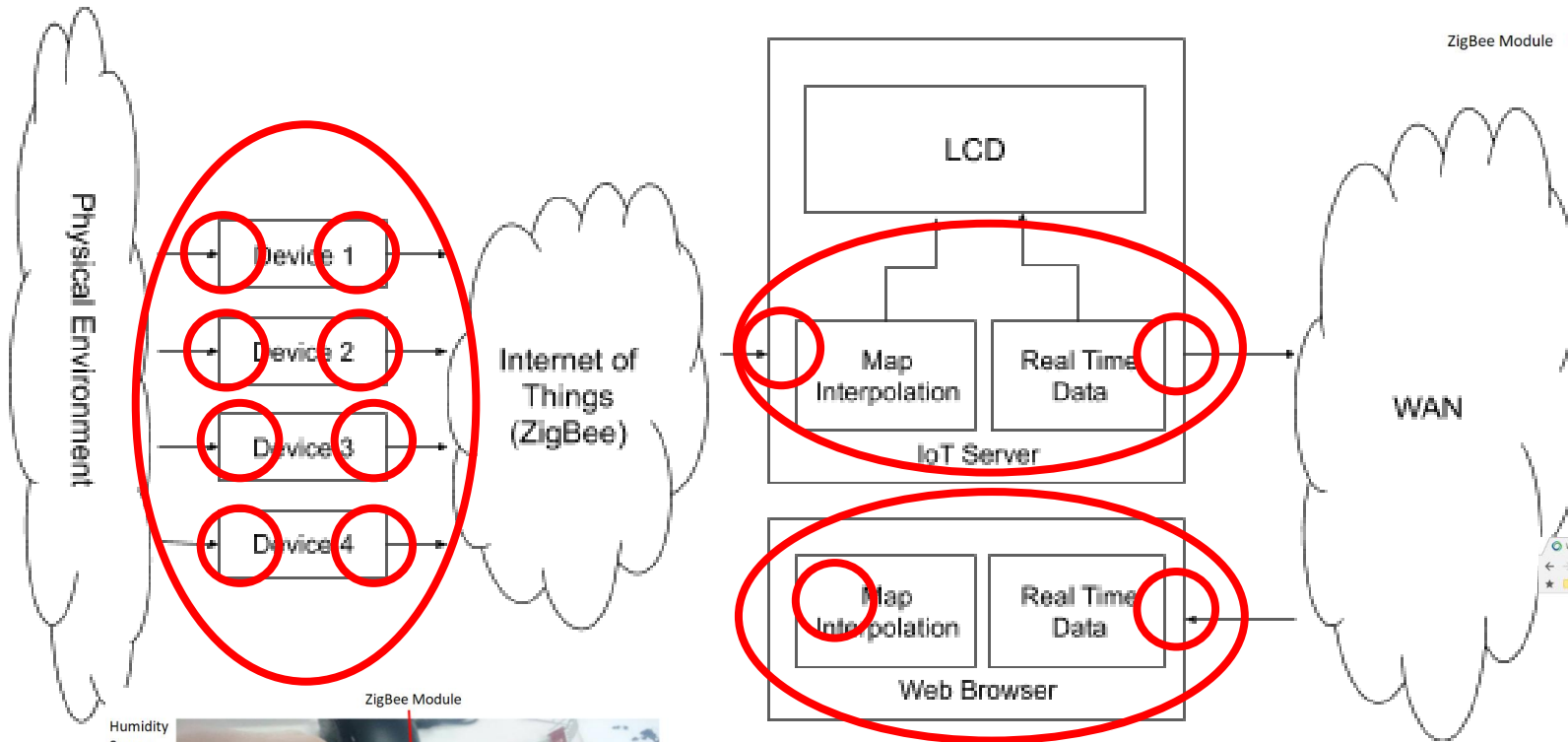
<https://thingsboard.io/>



MQTT – Control (rule engine)



Environmenta Sensor Map Cyber security !!



Aplicație IoT – Environmental Sensor Map

