

|  |                                    |                                  |
|--|------------------------------------|----------------------------------|
|  | <b>INDRUMAR DE LABORATOR</b>       | COD: S.03.O.031                  |
|  | <b>BAZELE TRANSMITERII DE DATE</b> | DATA: 25.08.2020<br>PAGINA: 1/10 |

## Lucrarea de laborator Nr 8.

### Tema 8: Programarea aplicațiilor cu acces Wireless. Regim Client-Server.

**Scopul lucrării:** Cercetarea, proiectarea și programarea dispozitivelor cu comunicare Wireless (ESP 8266 sau ESP32).

**La baza lucrării de laborator se va afla Tema Proiectului de an la disciplina **BTD**.**

În baza kit-ului de dezvoltare ESP să se asambleze schema electrică de principiu care va include un set de senzori digitali și analogici, un set de contacte ON/OFF, un set de actuatori ON/OFF care conectează sau deconectează surse de consum energie electrică (Releu, încălzitor, ventilator, etc.). Sistemul în integral realizează un sistem de monitorizare în timp real a mai multor parametri specifici proceselor tehnologice.

În calitate de prototip poate fi luat sistemul casa inteligentă în baza Kit-ului ESP8266/ESP32.

Să se elaboreze programul care asigură afișarea datelor de stare de la setul de senzori, efectuarea unor operații de control de la distanță cu dispozitivele conectate.

Informația este accesată prin intermediul unui Browser.

Execuția comenzilor manual sunt efectuate prin butoane din pagina web a aplicației.

#### **Surse și dispozitive tehnice necesare pentru elaborarea lucrării de laborator:**

1. Calculator PC;
2. Acces la Internet;
3. Mediul de proiectare Proteus sau Fritzing;
4. Mediul de programare Arduino IDE.
5. Îndrumare electronice pentru utilizarea, proiectarea și programarea sistemelor în baza Kit-ului ESP8266 / ESP32 / Arduino UNO.

**Sarcina tehnică pentru efectuarea lucrării de laborator:**

1. Să se instaleze mediul de dezvoltare Arduino IDE și bibliotecile respective pentru Kit-ul ESP8266 și ESP32;
2. Să se instaleze mediul de dezvoltare Proteus / Fritzing și bibliotecile respective pentru Kit-ul ESP8266, ESP32 sau Genuino 101;
3. Să se asambleze schema electrică de principiu (Proteus/Fritzing) a sistemului casa inteligenta în baza Kit-ului de dezvoltare ESP8266 / ESP32 / Genuino 101. In calitate de set de senzori sunt selectați toate dispozitivele care sunt in dispoziția sistemului.
4. Să se elaboreze programul care efectuează operații de afisare si control al sistemului casa inteligenta.
5. Starile intermediare ale sistemului sa se afiseze in fereastra Serial Terminal a mediului de dezvoltare Arduino IDE;
6. Sa se asambleze schema electrica de principiu a sistemului Casa Inteligenta in baza Kit-ului ESP8266 / ESP32 / Genuino 101 cu conectarea setului de senzori care sunt la dispozitie;
7. Să se încarce codul HEX al programului elaborat în mediul Proteus pentru testare funcțională (Daca sistemul permite);
8. Procesul de testare functionala / simularea sa se înregistreze prin Fotografii sau PrintScreen-uri.

**Perfectarea raportului de evaluare a rezultatelor efectuării lucrării de laborator:**

1. Foaia de titlu;
2. Cuprinsul;
3. Schema electrică de principiu;
4. Descrierea sarcinii în parametri tehnici;
5. Algoritmul de funcționare al sistemului;
6. Codul sursa C și HEX ale programelor elaborate.
7. Graficele obținute în rezultatul simulărilor / măsurărilor efectuate.

## I. Placa de dezvoltare ESP8266 / ESP32 / Arduino UNO / Genuino 101

Descrierea detaliata este in fisierele anexate la Lucrarea de laborator pe platforma ELSE.

Surse electronice suplimentare:

1. <http://masterat.fcim.utm.md/noutati/Senzori,%20traductoare%20si%20achiziti%20de%20date%20cu%20Arduino%20Uno.pdf>
2. <http://masterat.fcim.utm.md/noutati/Arduino-A-Quick-Start-Guide-2nd-Edition-The-Pragmatic-Programmers-2015.pdf>
3. <http://masterat.fcim.utm.md/noutati/Starter-Kit-for-Arduino-user-manual.pdf>
4. [http://masterat.fcim.utm.md/noutati/Lectii\\_arduino\\_2pdf.pdf](http://masterat.fcim.utm.md/noutati/Lectii_arduino_2pdf.pdf)
5. [http://masterat.fcim.utm.md/noutati/Proteus\\_carte%20simpo%20feb.%202009\(1\).pdf](http://masterat.fcim.utm.md/noutati/Proteus_carte%20simpo%20feb.%202009(1).pdf)

## II. Schema model pentru proiectare si cercetare

1. In mediul de proiectare Proteus /Fritzing sa se asambleze schema sistemului Casa Inteligenta in baza Kit-ului ESP8266 / ESP32 / Genuino 101.

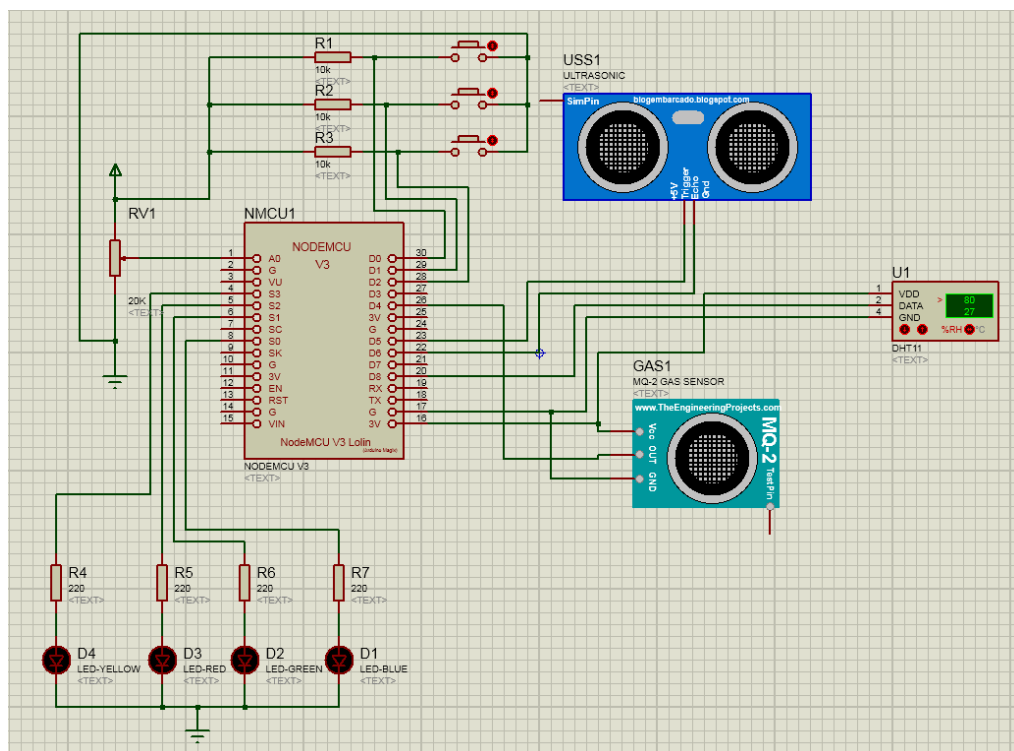


Figura 1. Exemplu de asamblare a sistemului Casa Inteligenta.

|  |                                    |                                  |
|--|------------------------------------|----------------------------------|
|  | <b>INDRUMAR DE LABORATOR</b>       | COD: S.03.O.031                  |
|  | <b>BAZELE TRANSMITERII DE DATE</b> | DATA: 25.08.2020<br>PAGINA: 4/10 |

### Referințe bibliografice:

1. Turbo Help 3/5: <http://calc.fcim.utm.md/biblioteca/index.php>.
2. Terminal.exe: <http://calc.fcim.utm.md/biblioteca/index.php>.
3. National Instruments. MultiSim: <http://sine.ni.com/psp/app/doc/p/id/psp-412>.
4. Mediul Arduino: <https://www.arduino.cc/>.
5. Cristian Colonati. Radiocomunicații digitale. Galați, 2004, 273 p. (Sursă electronică: [http://www.asrr.org/attachments/\\*.\\*](http://www.asrr.org/attachments/*.*)).
6. Mihai V. Micea. Telecomunicații digitale moderne. Suport de curs. Timișoara, 2008, 137 p. (Suport electronic: [http://dsplabs.cs.upt.ro/~micha/publications/pdfs/2008\\_CNbk\\_\\_Telecom\\_BookInfo.pdf](http://dsplabs.cs.upt.ro/~micha/publications/pdfs/2008_CNbk__Telecom_BookInfo.pdf)).
7. Noi tehnologii pentru comunicații digitale. (Sursă electronică: <http://alexserbanescu.ro/wp-content/uploads/2013/10/Carte-APLICATII-HAOS-in-COMUNICATII.pdf>).
8. Sistemele de Comunicatii Digitale. (Sursă Electronică: <https://ru.scribd.com/document/47271030/Sistemele-de-Comunicatii-Digitale>).
9. Comunicatii digitale. (Sursă Electronică: <http://www.radioamator.ro/articole/1003/>).
10. Generalitati privind sistemele de comunicatii digitale. (Sursă Electronică: <http://www.scriub.com/stiinta/informatica/GENERALITATI-PRIVIND-SISTEMELE12127.php>).
11. Arpad Gellert, Rodica Baci. Programare în limbaj de asamblare. Aplicații. Universitatea Lucian Blaga din Sibiu, 2001. 39 p. (Sursă electronică: <http://webpace.ulbsibiu.ro/arpad.gellert/html/ASM.pdf>).
12. Gabriel Rădulescu. Elemente de arhitectură a sistemelor de calcul. Programare în limbaj de asamblare. Matrix ROM, București, 2007. 368 p. (Sursă electronică: [http://ace.upg-ploiesti.ro/cursuri/pla/curs\\_pla.pdf](http://ace.upg-ploiesti.ro/cursuri/pla/curs_pla.pdf)).
13. Bjarne Stroustrup. The C++ Programming Language (second edition), Addison Wesley, 1991.
14. Программирование на языке ассемблера. (Sursă electronică: <http://natalia.appmat.ru/c&c++/assembler.html>).

|  |                                    |                                  |
|--|------------------------------------|----------------------------------|
|  | <b>INDRUMAR DE LABORATOR</b>       | COD: S.03.O.031                  |
|  | <b>BAZELE TRANSMITERII DE DATE</b> | DATA: 25.08.2020<br>PAGINA: 5/10 |

15. Н.В. Максимов, Т.Л. Партыка, И.И. Попов. Архитектура ЭВМ и вычислительных систем. М.: 2005. 512 с. (Sursă electronică: [http://elib.ict.nsc.ru/jspui/bitstream/ICT/1346/1/Arhitektyra\\_EBM.pdf](http://elib.ict.nsc.ru/jspui/bitstream/ICT/1346/1/Arhitektyra_EBM.pdf)).
16. Е.Д. Жиганов, А.П. Мошевикин. Передача данных в компьютерных сетях. ПетргУ, 2007 156 с. (Sursă electronică: [http://plasma.karelia.ru/~alex mou/nets\\_tele/nets.pdf](http://plasma.karelia.ru/~alex mou/nets_tele/nets.pdf)).
17. Н.А. Руденков, Л.И. Долинер. Основы сетевых технологий. Екатеринбург, 2011, 377 с. (Sursă electronică: <http://urtk.su/net/books/Rudenko.pdf>).
18. А.Л. Гельгор. Технологии LTE мобильной передачи данных. СПб. 2011, 204 с. (Sursă electronică: <http://window.edu.ru/resource/169/75169/files/popov3.pdf>).
19. Э. Таненбаум, Т. Остин. Архитектура компьютера, 6-е издание, М.: - 2013. 810 с.
20. Ozten Chelai. Arhitectura Calculatoarelor. Suport de curs și laborator. Universitatea Ovidius Constanța, 2012. 160 p. (Sursă electronică: <https://fmidragos.files.wordpress.com/2012/07/arhitectura-sistemelor-de-calcul.pdf>).
21. Horea Oros. Arhitectura sistemelor de calcul. Suport de curs. Universitatea din Oradea, 2010. 147 p. (Sursă electronică: <http://webhost.uoradea.ro/horos/files/ASC.pdf>).
22. Nani Viorel. Echipamente periferice. Note de curs. Universitatea Ioan Slavici, Timișoara, 2013. 53 p. (Sursă electronică: [http://www.islavici.ro/articole/Notite%20Curs\\_EchipPeriferice.pdf](http://www.islavici.ro/articole/Notite%20Curs_EchipPeriferice.pdf)).
23. Mihai Romanca. Microprocesoare și microcontrolere. Universitatea Transilvania din Brașov, 2015. 319 p. (Sursă electronică: <http://vega.unitbv.ro/~romanca/Carte-MpMc%202015/Microprocesoare%20si%20microcontrolere-978-606-19-0683-3.pdf>).
24. Sever Spânulescu. Programarea în limbajul de asamblare a microprocesoarelor. Îndrumar de laborator. Editura Victor, 2004. 256 p. (Sursă electronică: <http://automatica.cch.ro/Laboratoare/Laborator%20sisteme%20cu%20microprocesoare.pdf>).

|  |                                    |                                  |
|--|------------------------------------|----------------------------------|
|  | <b>INDRUMAR DE LABORATOR</b>       | COD: S.03.O.031                  |
|  | <b>BAZELE TRANSMITERII DE DATE</b> | DATA: 25.08.2020<br>PAGINA: 6/10 |

25. Arpad Gellert, Rodica Baci. Programare în limbaj de asamblare. Aplicații. Universitatea Lucian Blaga din Sibiu, 2001. 39 p. (Sursă electronică: <http://webpace.ulbsibiu.ro/arpad.gellert/html/ASM.pdf>).
26. Gabriel Rădulescu. Elemente de arhitectură a sistemelor de calcul. Programare în limbaj de asamblare. Matrix ROM, București, 2007. 368 p. (Sursă electronică: [http://ace.upg-ploiesti.ro/cursuri/pla/curs\\_pla.pdf](http://ace.upg-ploiesti.ro/cursuri/pla/curs_pla.pdf)).
27. Bjarne Stroustrup. The C++ Programming Language (second edition), Addison Wesley, 1991.
28. Программирование на языке ассемблера. (Sursă electronică: <http://natalia.appmat.ru/c&c++/assembler.html>).
29. Н.В. Максимов, Т.Л. Партыка, И.И. Попов. Архитектура ЭВМ и вычислительных систем. М.: 2005. 512 с. (Sursă electronică: [http://elib.ict.nsc.ru/jspui/bitstream/ICT/1346/1/Arhitektyra\\_EBM.pdf](http://elib.ict.nsc.ru/jspui/bitstream/ICT/1346/1/Arhitektyra_EBM.pdf)).
30. Note de curs – Introducere în rețelele de calculator. (Sursă electronică: [http://www.afahc.ro/ro/facultate/cursuri/retele\\_note\\_curs.pdf](http://www.afahc.ro/ro/facultate/cursuri/retele_note_curs.pdf)).
31. Mihai Micea. Comunicații digitale moderne. Timișoara, 2008.
32. Ștefan Burlacu. Comunicații analogice și numerice. Sibiu, 2000.
33. В.Г. Баула. Введение в архитектуру ЭВМ и системы программирования. М.: 2003. 144 с. (Sursă electronică: <http://cmcstuff.esyr.org/vmkbotva-r15/>).
34. Э. Таненбаум, Т. Остин. Архитектура компьютера, 6-е издание, М.: - 2013. 810 с.
35. Руденков Н.А., Долинер Л.И. Основы сетевых технологий. Екатеринбург, 2011.
36. А.М. Пуртов. Системы и Сети Передачи Данных. Омск, 2010.