

	<b>INDRUMAR DE LABORATOR</b>	COD: S.03.O.031
	<b>BAZELE TRANSMITERII DE DATE</b>	DATA: 25.08.2020 PAGINA: 1/10

## Lucrarea de laborator Nr 5.

### Tema 1: Cercetarea interfetelor standard de comunicatii in cod serie. Regim Master-Slave.

**Scopul lucrării:** Cercetarea, proiectarea și programarea interfetelor standard de comunicare în cod serie (COM, RS, UART, USART, I2C, SPI) - Regim Master-Slave. Proiectarea în mediul Proteus sau Fritzing a unui sistem de transfer date în cod serie în baza Kit-ului Arduino UNO, cu interacțiune Master-Slave. Dispozitivul Master va genera apeluri către Slave care va răspunde prin oferirea datelor solicitate. Datele comunicate dintre dispozitive sunt afișate pe Terminal și pe Osciloscop. Inițierea unui apel Master este generat de tastarea unui buton. Datele recepționate de Master sunt afișate pe un indicator LCD 2\*16 poziții LM016L. Datele generate de Slave sunt achiziționate de la intrările Analogice A0-A5 sau de la un set de senzori analogici sau digitali.

#### **Surse și dispozitive tehnice necesare pentru elaborarea lucrării de laborator:**

1. Calculator PC;
2. Acces la Internet;
3. Mediul de proiectare Proteus sau Fritzing;
4. Mediul de programare Arduino IDE.
5. Îndrumare electronice pentru utilizarea, proiectarea și programarea sistemelor în baza Kit-ului Arduino UNO.

#### **Sarcina tehnică pentru efectuarea lucrării de laborator:**

1. Să se instaleze mediul de dezvoltare Arduino IDE și bibliotecile respective;
2. Să se instaleze mediul de dezvoltare Proteus și bibliotecile respective;
3. Să se asambleze schema electrică de principiu (Proteus) a sistemului pentru comunicare în regim Master-Slave. Datele generate de Slave sunt achiziționate

	<b>INDRUMAR DE LABORATOR</b>	COD: S.03.O.031
	<b>BAZELE TRANSMITERII DE DATE</b>	DATA: 25.08.2020 PAGINA: 2/10

de la intrările Analogice A0-A5 sau de la un set de senzori analogici sau digitali. Comunicarea dintre dispozitive este monitorizată de modulul Terminal și sunt afișate și pe Osciloscop. Dispozitivul Master va genera apeluri către Slave care va răspunde prin oferirea datelor solicitate. Inițierea unui apel Master este generată de tastarea unui buton. Datele recepționate de Master sunt afișate pe un indicator LCD 2\*16 poziții LM016L.

4. Să se elaboreze pentru Dispozitivul Slave programul (Arduino IDE) care efectuează achiziția datelor de la setul de senzori sau intrările A0-A5, și livrarea acestora în raport cu codul recepționat de la dispozitivul Master.
5. Să se elaboreze pentru Dispozitivul Master (Arduino UNO) care va genera comenzi la tastarea unui buton pentru Dispozitivul Slave, primește datele de la Slave și le afișează pe un ecran LCD LM016L;
6. Să se încarce codul HEX al programului elaborat în mediul Proteus pentru testare funcțională;
7. Procesul de simulare să se înregistreze prin PrintScreen-uri.

### **Perfectarea raportului de evaluare a rezultatelor efectuării lucrării de laborator:**

1. Foaia de titlu;
2. Cuprinsul;
3. Schema electrică de principiu;
4. Descrierea sarcinii în parametri tehnici;
5. Algoritmul de funcționare al sistemului;
6. Codul sursă C și HEX ale programelor elaborate.
7. Graficele obținute în rezultatul simulărilor / măsurărilor efectuate.

### **I. Placa de dezvoltare Arduino UNO**

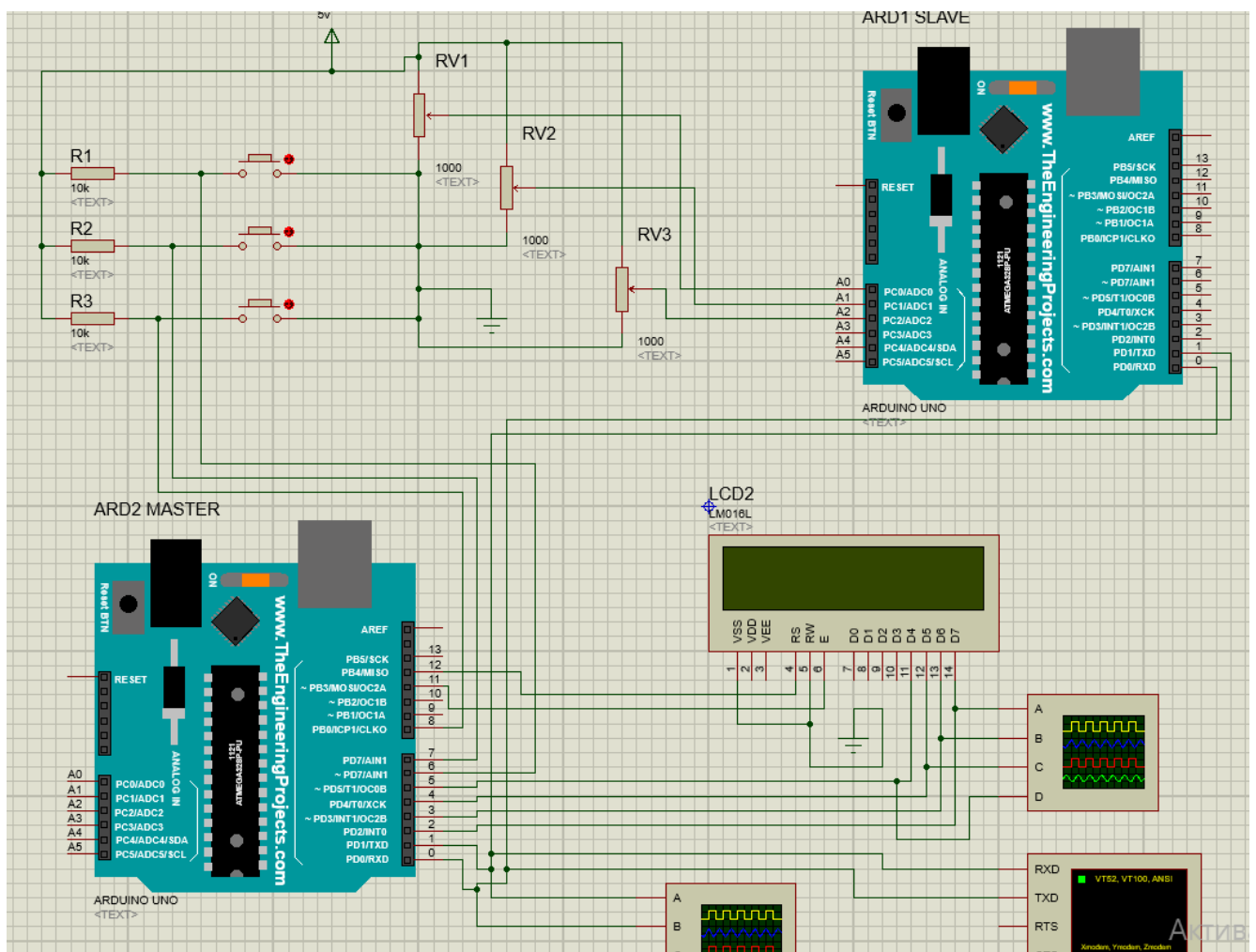
Descrierea detaliată este în fișierele anexate la Lucrarea de laborator pe platforma ELSE.

Surse electronice suplimentare:

1. <http://masterat.fcim.utm.md/noutati/Senzori,%20traductoare%20si%20achiziti%20de%20date%20cu%20Arduino%20Uno.pdf>
2. <http://masterat.fcim.utm.md/noutati/Arduino-A-Quick-Start-Guide-2nd-Edition-The-Pragmatic-Programmers-2015.pdf>
3. <http://masterat.fcim.utm.md/noutati/Starter-Kit-for-Arduino-user-manual.pdf>
4. [http://masterat.fcim.utm.md/noutati/Lectii\\_arduino\\_2pdf.pdf](http://masterat.fcim.utm.md/noutati/Lectii_arduino_2pdf.pdf)
5. [http://masterat.fcim.utm.md/noutati/Proteus\\_carte%20simpo%20feb.%202009\(1\).pdf](http://masterat.fcim.utm.md/noutati/Proteus_carte%20simpo%20feb.%202009(1).pdf)

## II. Scheme pentru cercetare

1. In mediul de proiectare Proteus sa se asambleze schema pentru achizitia datelor, comunicare si afisare pe LCD.



	<b>INDRUMAR DE LABORATOR</b>	COD: S.03.O.031
	<b>BAZELE TRANSMITERII DE DATE</b>	DATA: 25.08.2020 PAGINA: 4/10

Figura 1. Exemplu de conectare a dispozitivelor: Modulul Terminal, Osciloscop, LCD, Buttoane si Rezistente.

2. Să se elaboreze pentru Dispozitivul Slave programul (Arduino IDE) care efectuează achiziția datelor de la setul de senzori sau intrările A0-A5, si livrarea acestora in raport cu codul receptionat de la dispozitivul Master.
3. Să se elaboreze pentru Dispozitivul Master (Arduino UNO) care va genera comenzi pentru Dispozitivul Slave, la tastarea unui buton, primeste datele de la Slave si le afiseaza pe un ecran LCD LM016L;
4. Să se incarce codul HEX al programului elaborat în mediul Proteus pentru testare funcțională;
5. Procesul de simulare sa se înregistreze prin PrintScreen-uri. Rezultatele se prezinta in forma de grafice sau diagrame.
6. Pe Modulul Terminal să se afiseze Grupa, Numele, Prenumele si data curenta.
7. Pe Modulul LCD sa se afiseze Numele si Prenumele, Grupa si datele primite de la Dispozitivul Slave (ex: Ion Morari, gr: CR-191, A0=3.5V).

	<b>INDRUMAR DE LABORATOR</b>	COD: S.03.O.031
	<b>BAZELE TRANSMITERII DE DATE</b>	DATA: 25.08.2020 PAGINA: 5/10

### Referințe bibliografice:

1. Turbo Help 3/5: <http://calc.fcim.utm.md/biblioteca/index.php>.
2. Terminal.exe: <http://calc.fcim.utm.md/biblioteca/index.php>.
3. National Instruments. MultiSim: <http://sine.ni.com/psp/app/doc/p/id/psp-412>.
4. Mediul Arduino: <https://www.arduino.cc/>.
5. Cristian Colonati. Radiocomunicații digitale. Galați, 2004, 273 p. (Sursă electronică: [http://www.asrr.org/attachments/\\*.\\*](http://www.asrr.org/attachments/*.*)).
6. Mihai V. Micea. Telecomunicații digitale moderne. Suport de curs. Timișoara, 2008, 137 p. (Suport electronic: [http://dsplabs.cs.upt.ro/~micha/publications/pdfs/2008\\_CNbk\\_\\_Telecom\\_BookInfo.pdf](http://dsplabs.cs.upt.ro/~micha/publications/pdfs/2008_CNbk__Telecom_BookInfo.pdf)).
7. Noi tehnologii pentru comunicații digitale. (Sursă electronică: <http://alexserbanescu.ro/wp-content/uploads/2013/10/Carte-APLICATII-HAOS-in-COMUNICATII.pdf>).
8. Sistemele de Comunicatii Digitale. (Sursă Electronică: <https://ru.scribd.com/document/47271030/Sistemele-de-Comunicatii-Digitale>).
9. Comunicatii digitale. (Sursă Electronică: <http://www.radioamator.ro/articole/1003/>).
10. Generalitati privind sistemele de comunicatii digitale. (Sursă Electronică: <http://www.scribub.com/stiinta/informatica/GENERALITATI-PRIVIND-SISTEMELE12127.php>).
11. Arpad Gellert, Rodica Baci. Programare în limbaj de asamblare. Aplicații. Universitatea Lucian Blaga din Sibiu, 2001. 39 p. (Sursă electronică: <http://webpace.ulbsibiu.ro/arpad.gellert/html/ASM.pdf>).
12. Gabriel Rădulescu. Elemente de arhitectură a sistemelor de calcul. Programare în limbaj de asamblare. Matrix ROM, București, 2007. 368 p. (Sursă electronică: [http://ace.upg-ploiesti.ro/cursuri/pla/curs\\_pla.pdf](http://ace.upg-ploiesti.ro/cursuri/pla/curs_pla.pdf)).
13. Bjarne Stroustrup. The C++ Programming Language (second edition), Addison Wesley, 1991.

	<b>INDRUMAR DE LABORATOR</b>	COD: S.03.O.031
	<b>BAZELE TRANSMITERII DE DATE</b>	DATA: 25.08.2020 PAGINA: 6/10

14. Программирование на языке ассемблера. (Sursă electronică: <http://natalia.appmat.ru/c&c++/assembler.html>).
15. Н.В. Максимов, Т.Л. Партыка, И.И. Попов. Архитектура ЭВМ и вычислительных систем. М.: 2005. 512 с. (Sursă electronică: [http://elib.ict.nsc.ru/jspui/bitstream/ICT/1346/1/Arhitektyra\\_EBM.pdf](http://elib.ict.nsc.ru/jspui/bitstream/ICT/1346/1/Arhitektyra_EBM.pdf)).
16. Е.Д. Жиганов, А.П. Мощевикин. Передача данных в компьютерных сетях. ПетргУ, 2007 156 с. (Sursă electronică: [http://plasma.karelia.ru/~alexmu/nets\\_tele/nets.pdf](http://plasma.karelia.ru/~alexmu/nets_tele/nets.pdf)).
17. Н.А. Руденков, Л.И. Долинер. Основы сетевых технологий. Екатеринбург, 2011, 377 с. (Sursă electronică: <http://urtk.su/net/books/Rudencov.pdf>).
18. А.Л. Гельгор. Технологии LTE мобильной передачи данных. СПб. 2011, 204 с. (Sursă electronică: <http://window.edu.ru/resource/169/75169/files/popov3.pdf>).
19. Э. Таненбаум, Т. Остин. Архитектура компьютера, 6-е издание, М.: - 2013. 810 с.
20. Ozten Chelai. Arhitectura Calculatoarelor. Suport de curs și laborator. Universitatea Ovidius Constanța, 2012. 160 p. (Sursă electronică: <https://fmidragos.files.wordpress.com/2012/07/arhitectura-sistemelor-de-calcul.pdf>).
21. Horea Oros. Arhitectura sistemelor de calcul. Suport de curs. Universitatea din Oradea, 2010. 147 p. (Sursă electronică: <http://webhost.uoradea.ro/horos/files/ASC.pdf>).
22. Nani Viorel. Echipamente periferice. Note de curs. Universitatea Ioan Slavici, Timișoara, 2013. 53 p. (Sursă electronică: [http://www.islavici.ro/articole/Notite%20Curs\\_EchipPeriferice.pdf](http://www.islavici.ro/articole/Notite%20Curs_EchipPeriferice.pdf)).
23. Mihai Romanca. Microprocesoare și microcontrolere. Universitatea Transilvania din Brașov, 2015. 319 p. (Sursă electronică: <http://vega.unitbv.ro/~romanca/Carte-MpMc%202015/Microprocesoare%20si%20microcontrolere-978-606-19-0683-3.pdf>).
24. Sever Spânulescu. Programarea în limbajul de asamblare a microprocesoarelor. Îndrumar de laborator. Editura Victor, 2004. 256 p. (Sursă electronică: ...)

	<b>INDRUMAR DE LABORATOR</b>	COD: S.03.O.031
	<b>BAZELE TRANSMITERII DE DATE</b>	DATA: 25.08.2020 PAGINA: 7/10

<http://automatica.cch.ro/Laboratoare/Laborator%20sisteme%20cu%20microprocesoare.pdf>).

25. Arpad Gellert, Rodica Baciu. Programare în limbaj de asamblare. Aplicații. Universitatea Lucian Blaga din Sibiu, 2001. 39 p. (Sursă electronică: <http://webpace.ulbsibiu.ro/arpad.gellert/html/ASM.pdf>).
26. Gabriel Rădulescu. Elemente de arhitectură a sistemelor de calcul. Programare în limbaj de asamblare. Matrix ROM, București, 2007. 368 p. (Sursă electronică: [http://ace.upg-ploiesti.ro/cursuri/pla/curs\\_pla.pdf](http://ace.upg-ploiesti.ro/cursuri/pla/curs_pla.pdf)).
27. Bjarne Stroustrup. The C++ Programming Language (second edition), Addison Wesley, 1991.
28. Программирование на языке ассемблера. (Sursă electronică: <http://natalia.appmat.ru/c&c++/assembler.html>).
29. Н.В. Максимов, Т.Л. Партыка, И.И. Попов. Архитектура ЭВМ и вычислительных систем. М.: 2005. 512 с. (Sursă electronică: [http://elib.ict.nsc.ru/jspui/bitstream/ICT/1346/1/Arhitektyra\\_EBM.pdf](http://elib.ict.nsc.ru/jspui/bitstream/ICT/1346/1/Arhitektyra_EBM.pdf)).
30. Note de curs – Introducere în rețelele de calculator. (Sursă electronică: [http://www.afahc.ro/ro/facultate/cursuri/retele\\_note\\_curs.pdf](http://www.afahc.ro/ro/facultate/cursuri/retele_note_curs.pdf)).
31. Mihai Micea. Comunicații digitale moderne. Timișoara, 2008.
32. Ștefan Burlacu. Comunicații analogice și numerice. Sibiu, 2000.
33. В.Г. Баула. Введение в архитектуру ЭВМ и системы программирования. М.: 2003. 144 с. (Sursă electronică: <http://cmcstuff.esyr.org/vmkbotva-r15/>).
34. Э. Таненбаум, Т. Остин. Архитектура компьютера, 6-е издание, М.: - 2013. 810 с.
35. Руденков Н.А., Долинер Л.И. Основы сетевых технологий. Екатеринбург, 2011.
36. А.М. Пуртов. Системы и Сети Передачи Данных. Омск, 2010.