

| | | |
|--|------------------------------------|----------------------------------|
|  | INDRUMAR DE LABORATOR | COD: S.03.O.031 |
| | BAZELE TRANSMITERII DE DATE | DATA: 25.08.2020 PAGINA: 1/10 |

Lucrarea de laborator Nr 4.

Tema 1: Cercetarea interfetelor standard de comunicatii in cod serie. Regim Master.

Scopul lucrării: Cercetarea, proiectarea și programarea interfetelor standard de comunicare in cod serie (COM, RS, UART, USART, I2C, SPI). Regim Master. Proiectarea în mediul Proteus sau Fritzing a unui sistem de transfer date în cod serie în baza Kit-ului Arduino UNO. Datele sunt recepționate în cod eserie de la Modulul Terminal si afisate pe Modulul Osciloscop. Datele receptionate sunt afișate pe un indicator LCD 2*16 pozitii LM016L.

Surse și dispozitive tehnice necesare pentru elaborarea lucrării de laborator:

1. Calculator PC;
2. Acces la Internet;
3. Mediul de proiectare Proteus sau Fritzing;
4. Mediul de programare Arduino IDE.
5. Îndrumare electronice pentru utilizarea, proiectarea și programarea sistemelor în baza Kit-ului Arduino UNO.

Sarcina tehnică pentru efectuarea lucrării de laborator:

1. Să se instaleze mediul de dezvoltare Arduino IDE și bibliotecile respective;
2. Să se instaleze mediul de dezvoltare Proteus și bibliotecile respective;
3. Să se asambleze schema electrică de principiu (Proteus) a sistemului pentru achiziția datelor în cod serie prin portul UART (TxD – RxD) de la Modulul Terminal, afișarea disgramei de timp pe Modulul Osciloscop și afișarea datelor pe un Display LCD 2*16 LM016L;
4. Să se elaboreze programul (Arduino IDE) care efectuează achiziția datelor din portul UART și memorizarea acestora într-o variabilă String;

| | | |
|---|------------------------------------|----------------------------------|
| UNIVERSITATEA TEHNICĂ A MOLDOVEI | INDRUMAR DE LABORATOR | COD: S.03.O.031 |
| | BAZELE TRANSMITERII DE DATE | DATA: 25.08.2020 PAGINA: 2/10 |

5. Să se elaboreze programul care afișează datele primite de la Modulul Terminal pe un ecran LCD LM016L;
6. Să se încarce codul HEX al programului elaborat în mediul Proteus pentru testare funcțională;
7. Procesul de simulare să se înregistreze prin PrintScreen-uri.

Perfectarea raportului de evaluare a rezultatelor efectuării lucrării de laborator:

1. Foaia de titlu;
2. Cuprinsul;
3. Schema electrică de principiu;
4. Descrierea sarcinii în parametri tehnici;
5. Algoritmul de funcționare al sistemului;
6. Codul sursa C și HEX ale programelor elaborate.
7. Graficele obținute în rezultatul simulărilor / măsurărilor efectuate.

I. Placa de dezvoltare Arduino UNO

Descrierea detaliată este în fișierele anexate la Lucrarea de laborator pe platforma ELSE.

Surse electronice suplimentare:

1. <http://masterat.fcim.utm.md/noutati/Senzori,%20traductoare%20si%20achiziti%20de%20date%20cu%20Arduino%20Uno.pdf>
2. <http://masterat.fcim.utm.md/noutati/Arduino-A-Quick-Start-Guide-2nd-Edition-The-Pragmatic-Programmers-2015.pdf>
3. <http://masterat.fcim.utm.md/noutati/Starter-Kit-for-Arduino-user-manual.pdf>
4. http://masterat.fcim.utm.md/noutati/Lectii_arduino_2pdf.pdf
5. [http://masterat.fcim.utm.md/noutati/Proteus_carte%20simpo%20feb.%202009\(1\).pdf](http://masterat.fcim.utm.md/noutati/Proteus_carte%20simpo%20feb.%202009(1).pdf)

II. Scheme pentru cercetare

1. In mediul de proiectare Proteus sa se asambleze schema pentru achizitia datelor de Modulul Terminal și Osciloscop.

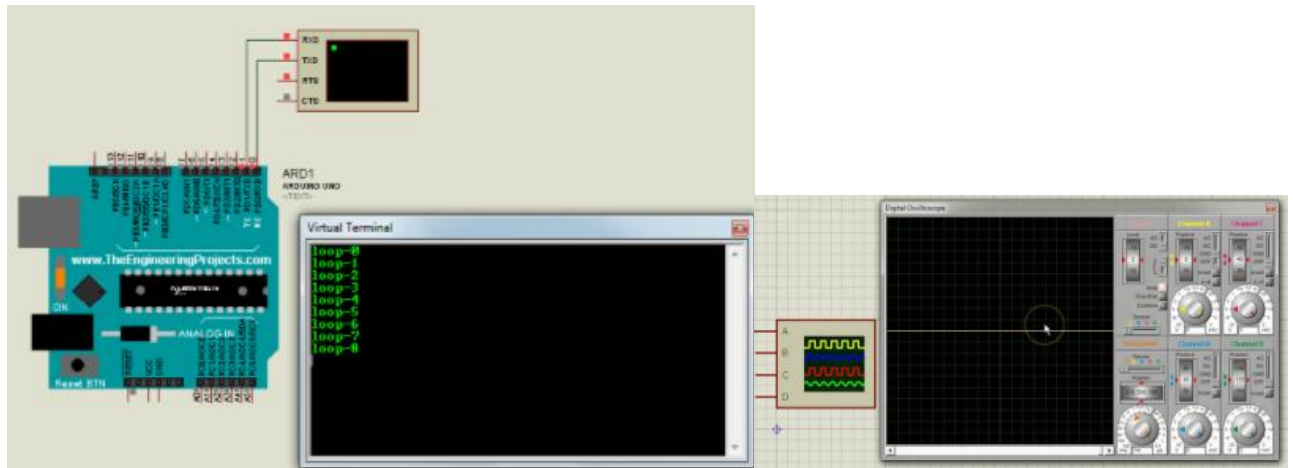


Figura 1. Conectarea Modulului Terminal și a Osciloscopului la Dispozitivul Arduino UNO (se conectează la portul UART ale Arduino UNO).

2. Datele recepționate să se afișeze pe un LCD LM016L.

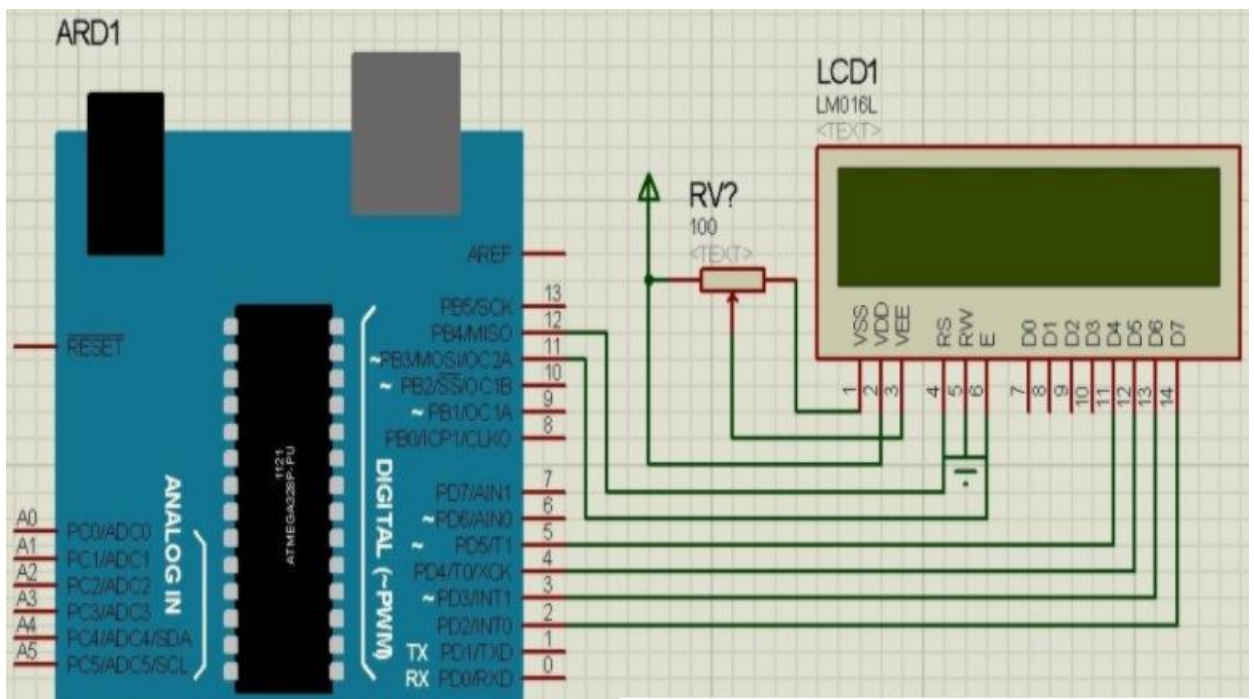


Figura 2. Conectarea LCD LM016L la dispozitivul Arduino UNO în mediul Proteus (varianta 1 cu reglarea intensității de iluminare).

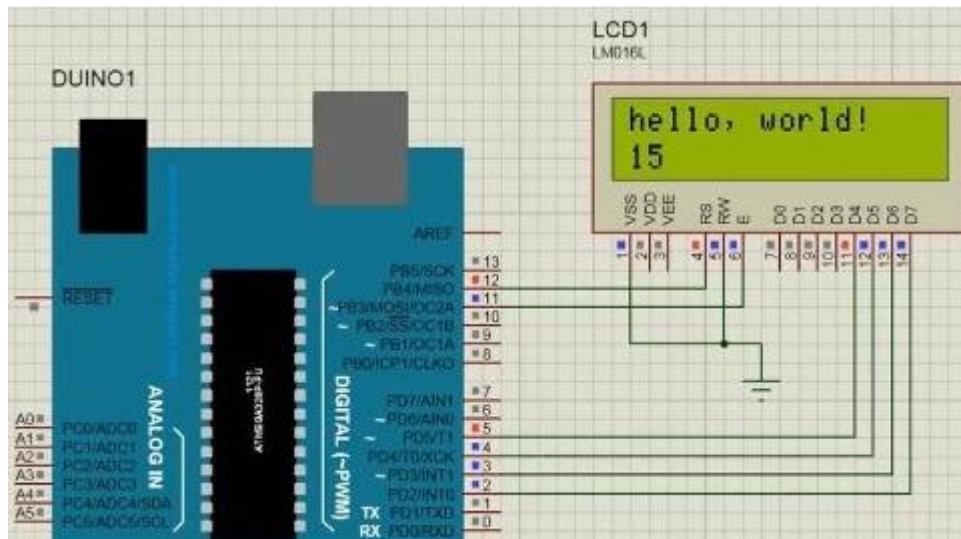


Figura 3. Conectarea LCD LM016L la dispozitivul Arduino UNO în mediul Proteus (varianta 2 cu fără reglarea intensității de iluminare).

3. In mediul Arduino IDE sa se elaboreze programul care achizitioneaza datele de la Terminal și le stochează într-o variabila String. Datele obținute sun afișate pe ecradul LCD LM016L.
4. Rezultatul compilarii se incarca in schema Proteus si se verifica functionalitatea.
5. Rezultatele se prezinta in forma de grafice sau diagrame.
6. De pe Modulul Terminal să se introduca Grupa, Numele, Prenumele si data curenta. Datele sa fie afisate pe LCD.

| | | |
|---|------------------------------------|----------------------------------|
| UNIVERSITATEA TEHNICĂ A MOLDOVEI | INDRUMAR DE LABORATOR | COD: S.03.O.031 |
| | BAZELE TRANSMITERII DE DATE | DATA: 25.08.2020 PAGINA: 5/10 |

Referințe bibliografice:

1. Turbo Help 3/5: <http://calc.fcim.utm.md/biblioteca/index.php>.
2. Terminal.exe: <http://calc.fcim.utm.md/biblioteca/index.php>.
3. National Instruments. MultiSim: <http://sine.ni.com/psp/app/doc/p/id/psp-412>.
4. Mediul Arduino: <https://www.arduino.cc/>.
5. Cristian Colonati. Radiocomunicații digitale. Galați, 2004, 273 p. (Sursă electronică: http://www.asrr.org/attachments/*.*).
6. Mihai V. Micea. Telecomunicații digitale moderne. Suport de curs. Timișoara, 2008, 137 p. (Suport electronic: http://dsplabs.cs.upt.ro/~micha/publications/pdfs/2008_CNbk__Telecom_BookInfo.pdf).
7. Noi tehnologii pentru comunicații digitale. (Sursă electronică: <http://alexserbanescu.ro/wp-content/uploads/2013/10/Carte-APLICATII-HAOS-in-COMUNICATII.pdf>).
8. Sistemele de Comunicatii Digitale. (Sursă Electronică: <https://ru.scribd.com/document/47271030/Sistemele-de-Comunicatii-Digitale>).
9. Comunicatii digitale. (Sursă Electronică: <http://www.radioamator.ro/articole/1003/>).
10. Generalitati privind sistemele de comunicatii digitale. (Sursă Electronică: <http://www.scribub.com/stiinta/informatica/GENERALITATI-PRIVIND-SISTEMELE12127.php>).
11. Arpad Gellert, Rodica Baciuc. Programare în limbaj de asamblare. Aplicații. Universitatea Lucian Blaga din Sibiu, 2001. 39 p. (Sursă electronică: <http://webpace.ulbsibiu.ro/arpad.gellert/html/ASM.pdf>).
12. Gabriel Rădulescu. Elemente de arhitectură a sistemelor de calcul. Programare în limbaj de asamblare. Matrix ROM, București, 2007. 368 p. (Sursă electronică: http://ace.upg-ploiesti.ro/cursuri/pla/curs_pla.pdf).
13. Bjarne Stroustrup. The C++ Programming Language (second edition), Addison Wesley, 1991.

| | | |
|---|------------------------------------|----------------------------------|
|  UNIVERSITATEA TEHNICĂ A MOLDOVEI | INDRUMAR DE LABORATOR | COD: S.03.O.031 |
| | BAZELE TRANSMITERII DE DATE | DATA: 25.08.2020 PAGINA: 6/10 |

14. Программирование на языке ассемблера. (Sursă electronică: <http://natalia.appmat.ru/c&c++/assembler.html>).
15. Н.В. Максимов, Т.Л. Партыка, И.И. Попов. Архитектура ЭВМ и вычислительных систем. М.: 2005. 512 с. (Sursă electronică: http://elib.ict.nsc.ru/jspui/bitstream/ICT/1346/1/Arhitektyra_EBM.pdf).
16. Е.Д. Жиганов, А.П. Мощевикин. Передача данных в компьютерных сетях. ПетргУ, 2007 156 с. (Sursă electronică: http://plasma.karelia.ru/~alex mou/nets_tele/nets.pdf).
17. Н.А. Руденков, Л.И. Долинер. Основы сетевых технологий. Екатеринбург, 2011, 377 с. (Sursă electronică: <http://urtk.su/net/books/Rudencov.pdf>).
18. А.Л. Гельгор. Технологии LTE мобильной передачи данных. СПб. 2011, 204 с. (Sursă electronică: <http://window.edu.ru/resource/169/75169/files/popov3.pdf>).
19. Э. Таненбаум, Т. Остин. Архитектура компьютера, 6-е издание, М.: - 2013. 810 с.
20. Ozten Chelai. Arhitectura Calculatoarelor. Suport de curs și laborator. Universitatea Ovidius Constanța, 2012. 160 p. (Sursă electronică: <https://fmidragos.files.wordpress.com/2012/07/arhitectura-sistemelor-de-calcul.pdf>).
21. Horea Oros. Arhitectura sistemelor de calcul. Suport de curs. Universitatea din Oradea, 2010. 147 p. (Sursă electronică: <http://webhost.uoradea.ro/horos/files/ASC.pdf>).
22. Nani Viorel. Echipamente periferice. Note de curs. Universitatea Ioan Slavici, Timișoara, 2013. 53 p. (Sursă electronică: http://www.islavici.ro/articole/Notite%20Curs_EchipPeriferice.pdf).
23. Mihai Romanca. Microprocesoare și microcontrolere. Universitatea Transilvania din Brașov, 2015. 319 p. (Sursă electronică: <http://vega.unitbv.ro/~romanca/Carte-MpMc%202015/Microprocesoare%20si%20microcontrolere-978-606-19-0683-3.pdf>).
24. Sever Spânulescu. Programarea în limbajul de asamblare a microprocesoarelor. Îndrumar de laborator. Editura Victor, 2004. 256 p. (Sursă electronică: ...)

| | | |
|---|------------------------------------|----------------------------------|
|  UNIVERSITATEA TEHNICĂ A MOLDOVEI | INDRUMAR DE LABORATOR | COD: S.03.O.031 |
| | BAZELE TRANSMITERII DE DATE | DATA: 25.08.2020 PAGINA: 7/10 |

<http://automatica.cch.ro/Laboratoare/Laborator%20sisteme%20cu%20microprocesoare.pdf>).

25. Arpad Gellert, Rodica Baciuc. Programare în limbaj de asamblare. Aplicații. Universitatea Lucian Blaga din Sibiu, 2001. 39 p. (Sursă electronică: <http://webpace.ulbsibiu.ro/arpad.gellert/html/ASM.pdf>).
26. Gabriel Rădulescu. Elemente de arhitectură a sistemelor de calcul. Programare în limbaj de asamblare. Matrix ROM, București, 2007. 368 p. (Sursă electronică: http://ace.upg-ploiesti.ro/cursuri/pla/curs_pla.pdf).
27. Bjarne Stroustrup. The C++ Programming Language (second edition), Addison Wesley, 1991.
28. Программирование на языке ассемблера. (Sursă electronică: <http://natalia.appmat.ru/c&c++/assembler.html>).
29. Н.В. Максимов, Т.Л. Партыка, И.И. Попов. Архитектура ЭВМ и вычислительных систем. М.: 2005. 512 с. (Sursă electronică: http://elib.ict.nsc.ru/jspui/bitstream/ICT/1346/1/Arhitektyra_EBM.pdf).
30. Note de curs – Introducere în rețelele de calculator. (Sursă electronică: http://www.afahc.ro/ro/facultate/cursuri/retele_note_curs.pdf).
31. Mihai Micea. Comunicații digitale moderne. Timișoara, 2008.
32. Ștefan Burlacu. Comunicații analogice și numerice. Sibiu, 2000.
33. В.Г. Баула. Введение в архитектуру ЭВМ и системы программирования. М.: 2003. 144 с. (Sursă electronică: <http://cmcstuff.esyr.org/vmkbotva-r15/>).
34. Э. Таненбаум, Т. Остин. Архитектура компьютера, 6-е издание, М.: - 2013. 810 с.
35. Руденков Н.А., Долинер Л.И. Основы сетевых технологий. Екатеринбург, 2011.
36. А.М. Пуртов. Системы и Сети Передачи Данных. Омск, 2010.