

Universitatea Tehnica a Moldovei

Facultatea Calculatoare, Informatica ;I Microelectronica

Departamentul Informatica si Ingineria Sistemelor

**Disciplina:
Interfete de Comunicare**

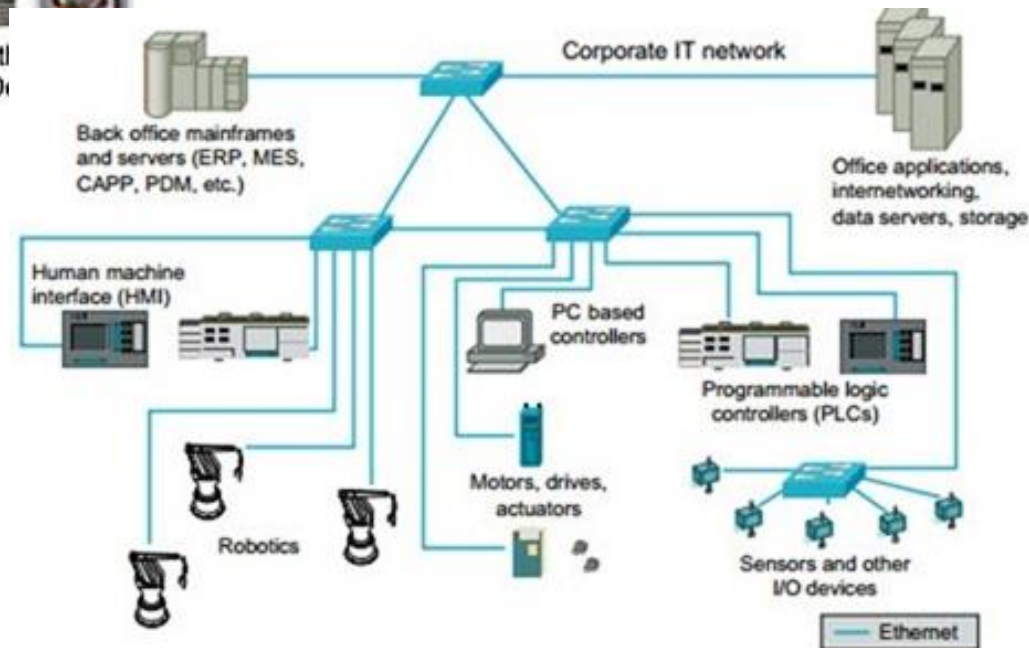
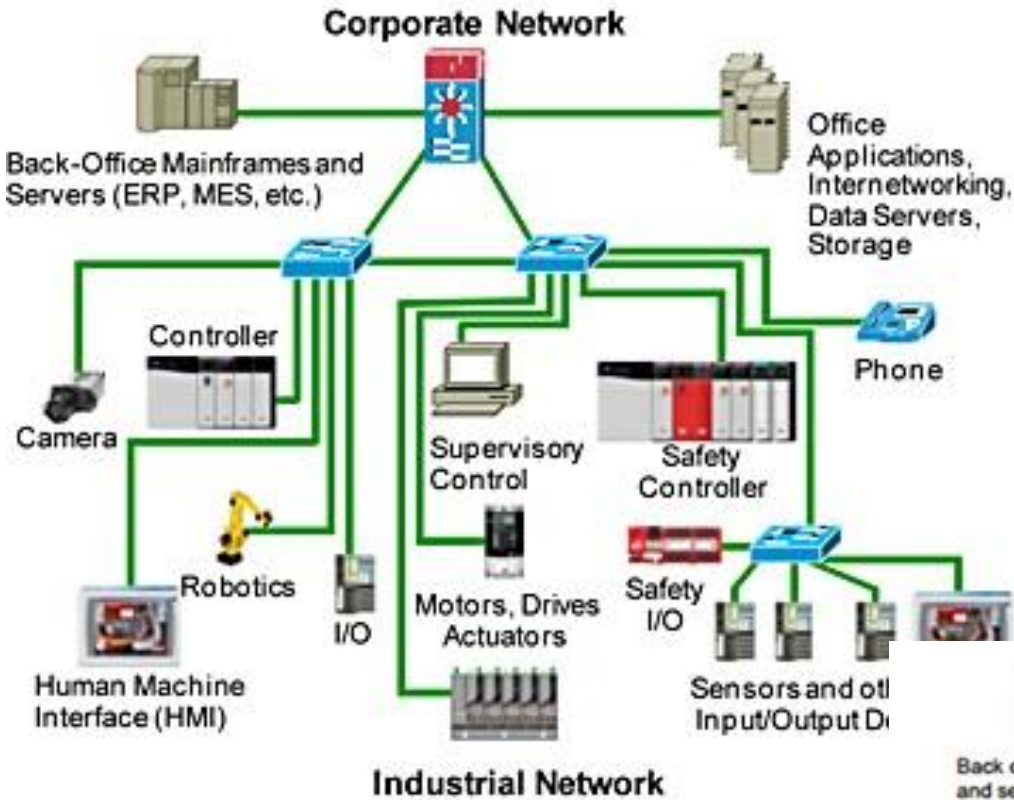
**Tema Nr. 3.2 Clasificarea Canalelor de
Comunicare in RC**

**Titular de curs:
Conf.univ.,dr. V. Ababii**

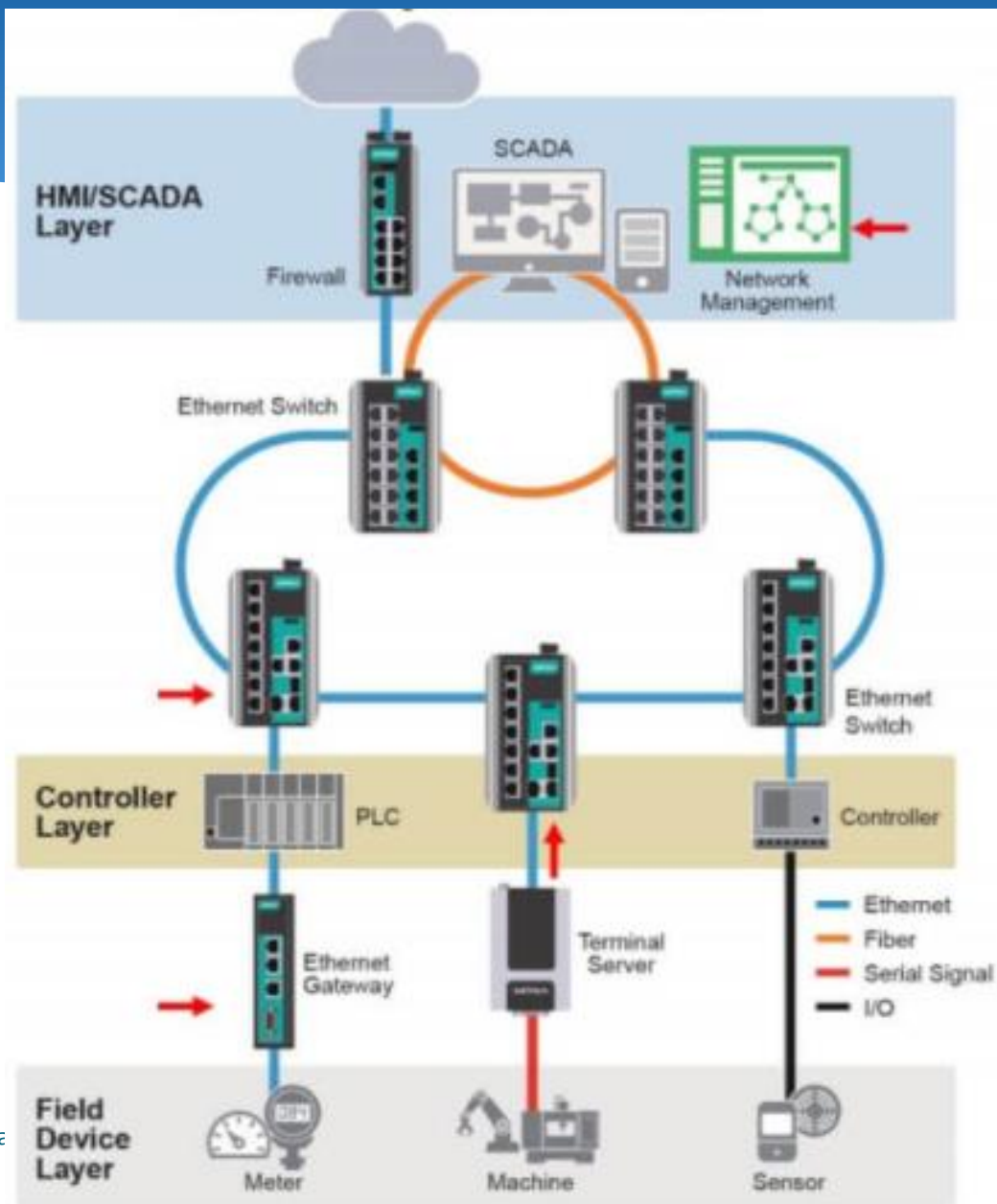
Subiecte abordate:

- * Structura sistemului de comunicare.
- * Metode de transmitere a datelor: cod paralel și cod secvențial.
- * Metode de sincronizare: asincron, sincronizare fizică și logică.
- * Codificarea datelor. Verificarea datelor. Modularea datelor.
- * Canale simplex, duplex și semiduplex. Canale dedicate și canale comutate.
- * Comutatoare și multiplexoare digitale și analogice. Metode de comunicare: prin mesaje și pachete.
- * Adresarea mesajelor și a pachetelor. Formarea conexiunii dintre două puncte de comunicare.
- * Sistemele de transfer cu comutarea canalelor, mesajelor, pachetelor.
- * Datagramme și canale virtuale.
- * Transferul de date în rețelele locale. Mono-canalele și organizarea lor.
- * Rețele ISDN. Rețele xDSL.
- * Metodele de mărire a eficienței canalelor: multiplexarea sincronă și asincronă, concentrarea, comutarea. Linii multipunctule.

Retele Industriale.



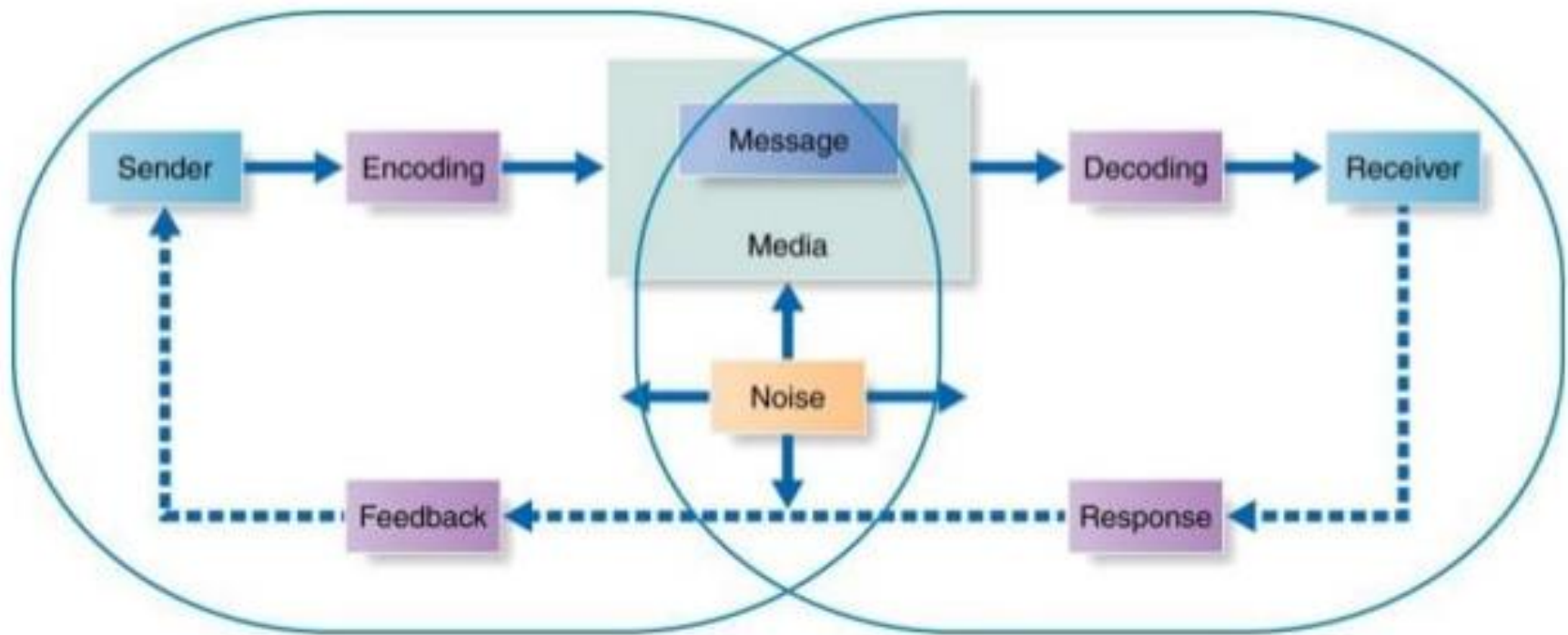
SCADA – Sisteme de Control si Supervizare.



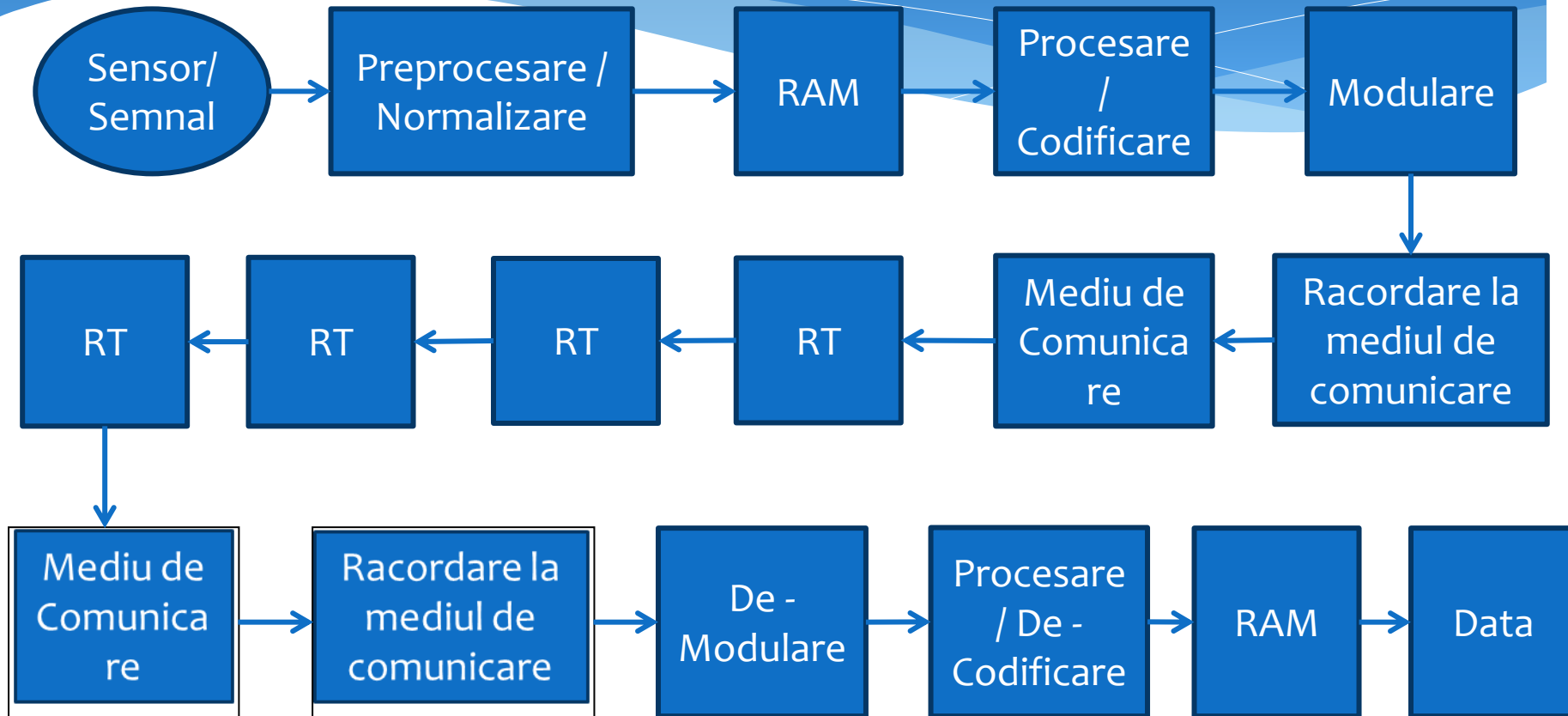
Structura unui sistem de comunicare.

Device 1

Device 2



Structura sistemului de comunicare. Detaliat.



Comunicare in cod serie si cod paralel.

Comunicare dintre Dispozitive

Protocoale de comunicare in cod serie:

COM

RS-232, RS-422, RS-485

UART

USART

USB

CAN

SATA

SPI

I2C

Ethernet

Comunicare in Dispozitive

Protocoale de comunicare in cod paralel:

LPT

PRN

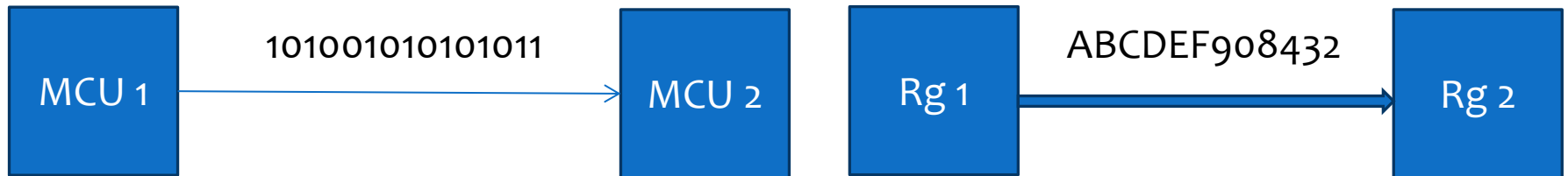
ATA

IDE

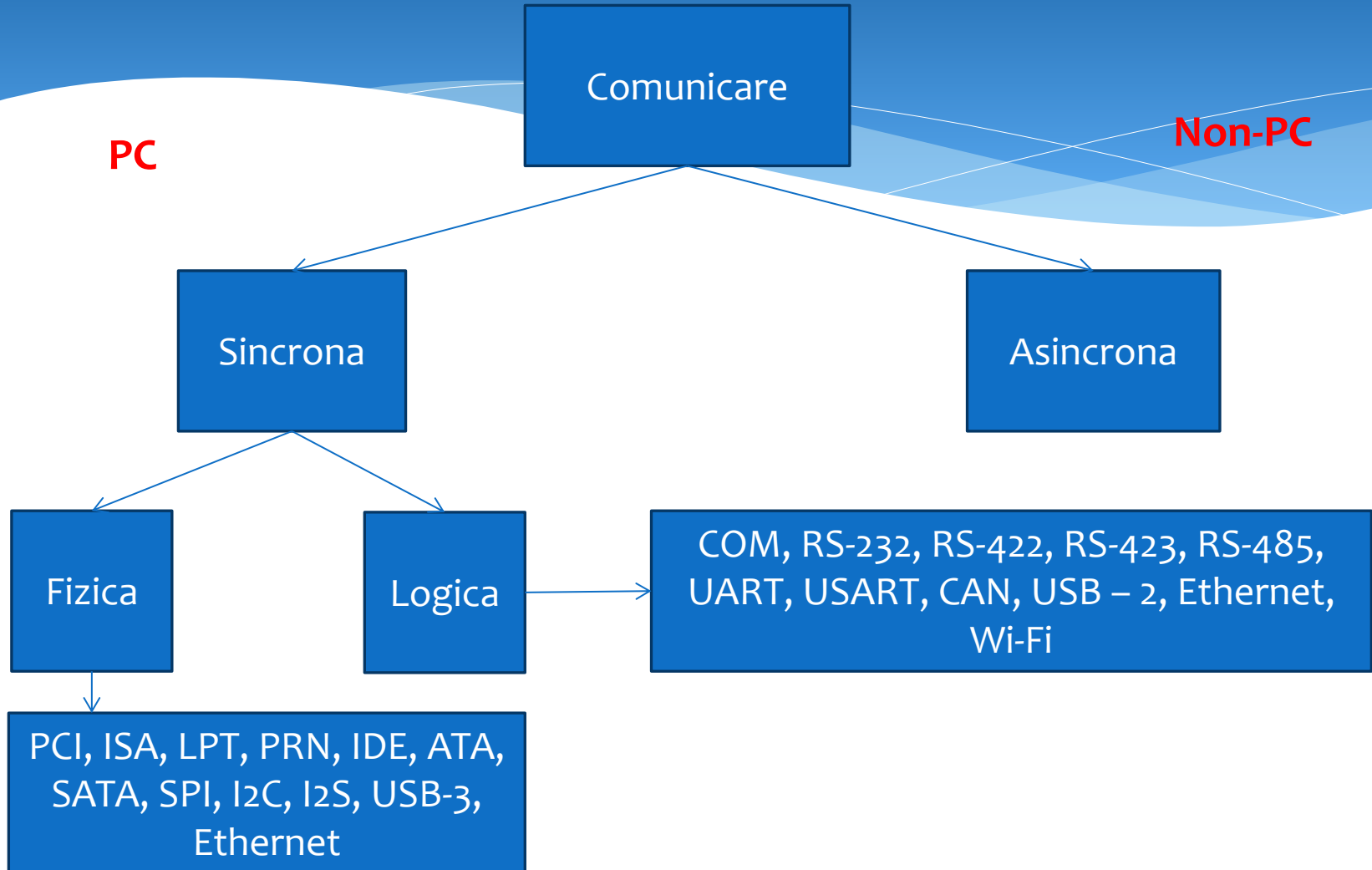
SCSI

PCI

ISA

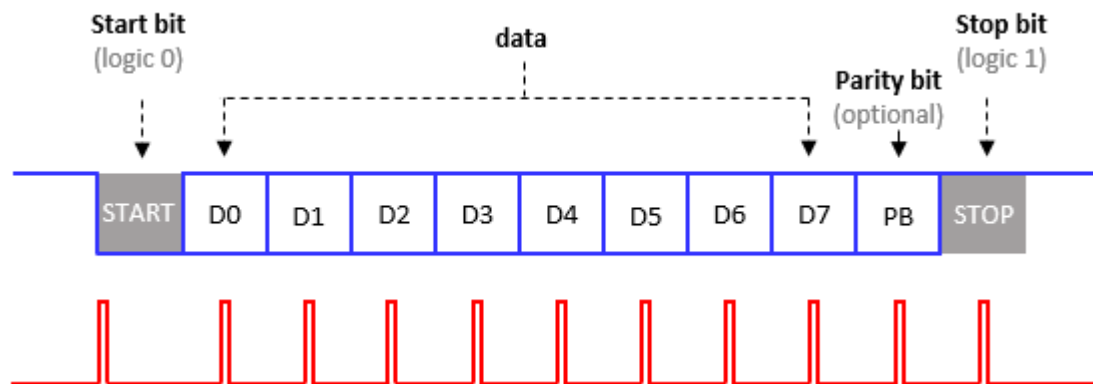
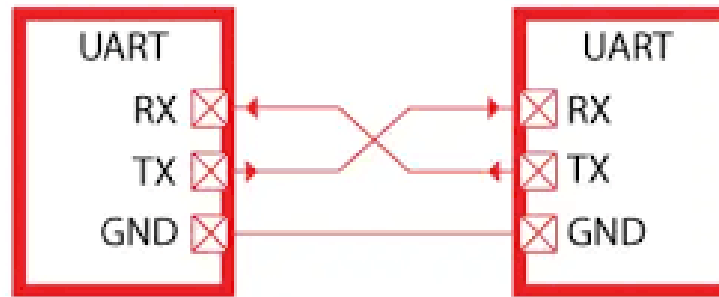


Metode de sincronizare a transferului de date.



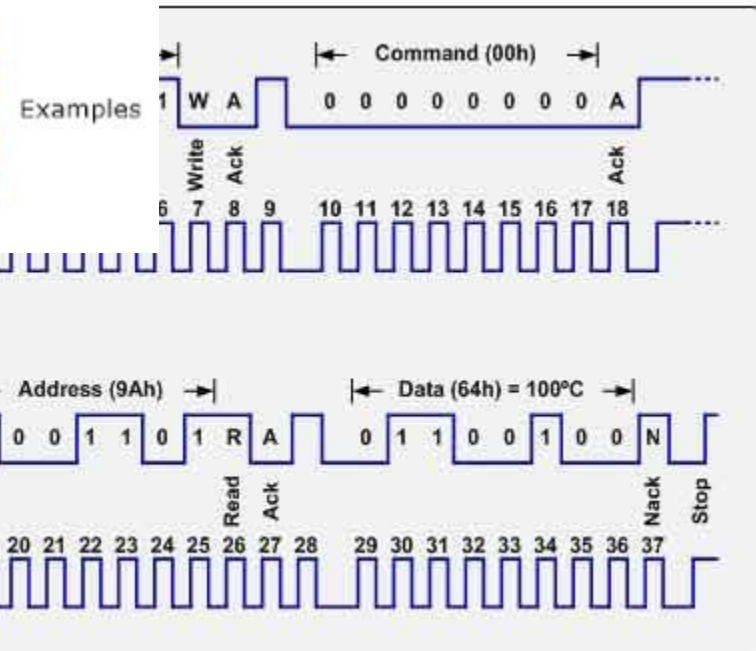
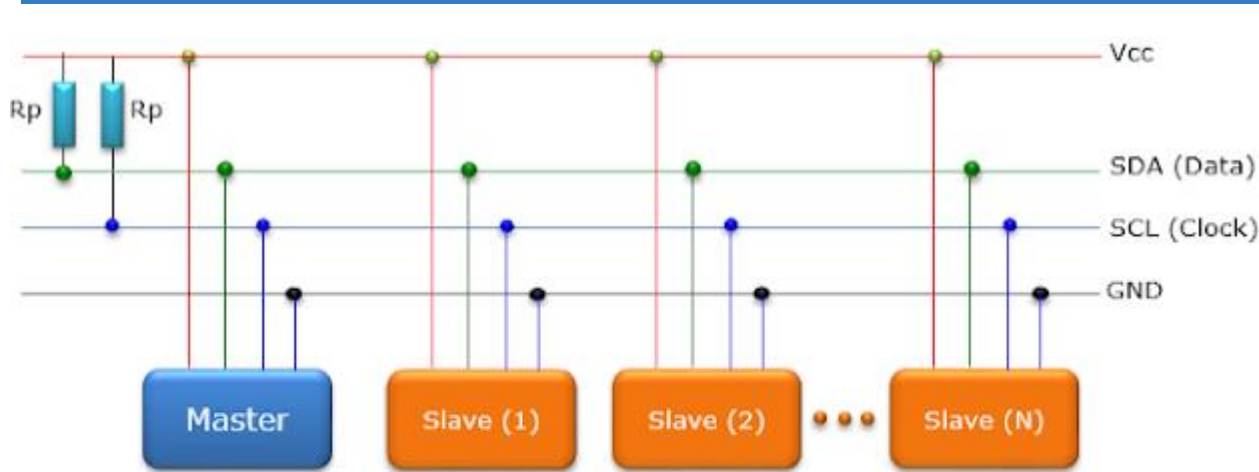
Metode de sincronizare.

Sincronizare Logica



Metode de sincronizare.

Sincronizare Fizica in baza Protocolului I2C



Asigurarea calitatii transferului de date: Codificarea datelor, Verificarea datelor, Modularea datelor

Codificarea datelor:

- Identificarea errorilor;
- Corectarea Errorilor.
- * Codul Hamming
- * CRC
- * 4B/5B
- * 8B/10B

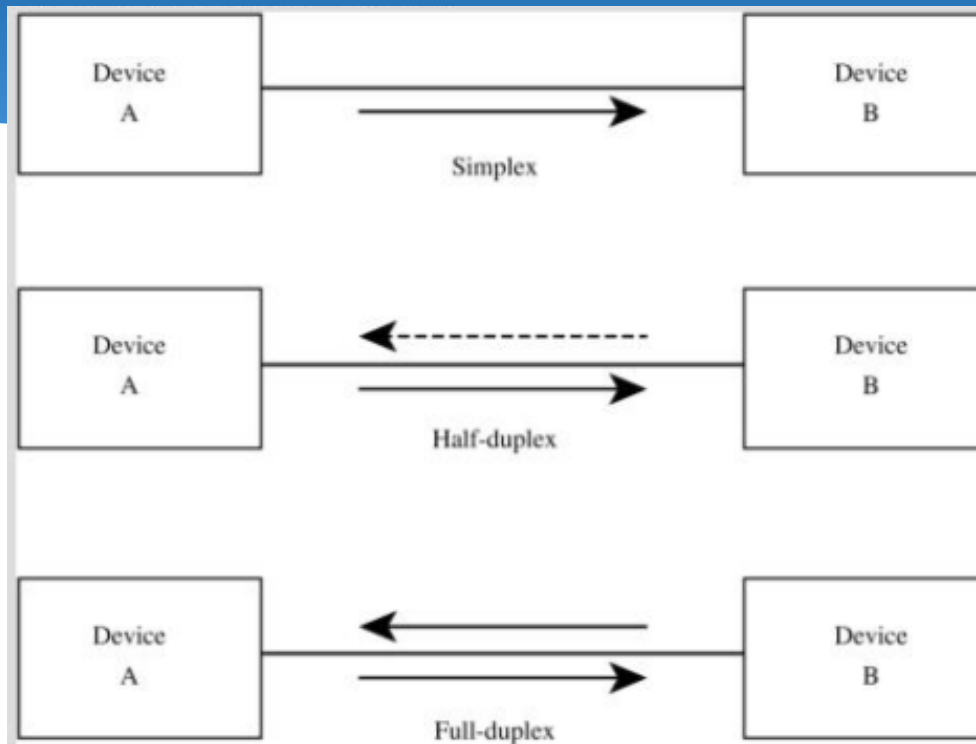
Verificarea datelor:

- Verificare la Paritate;
- Verificare la Imparitate;
- Verificare la Paritate/Imparitate Matriciala.

Modularea datelor:

- In baza de frecventa;
- In baza de amplituda;
- In baza de faza.

Canale Simplex, Duplex si Semi-Duplex. Canale Dedicatate si Canale Comutate

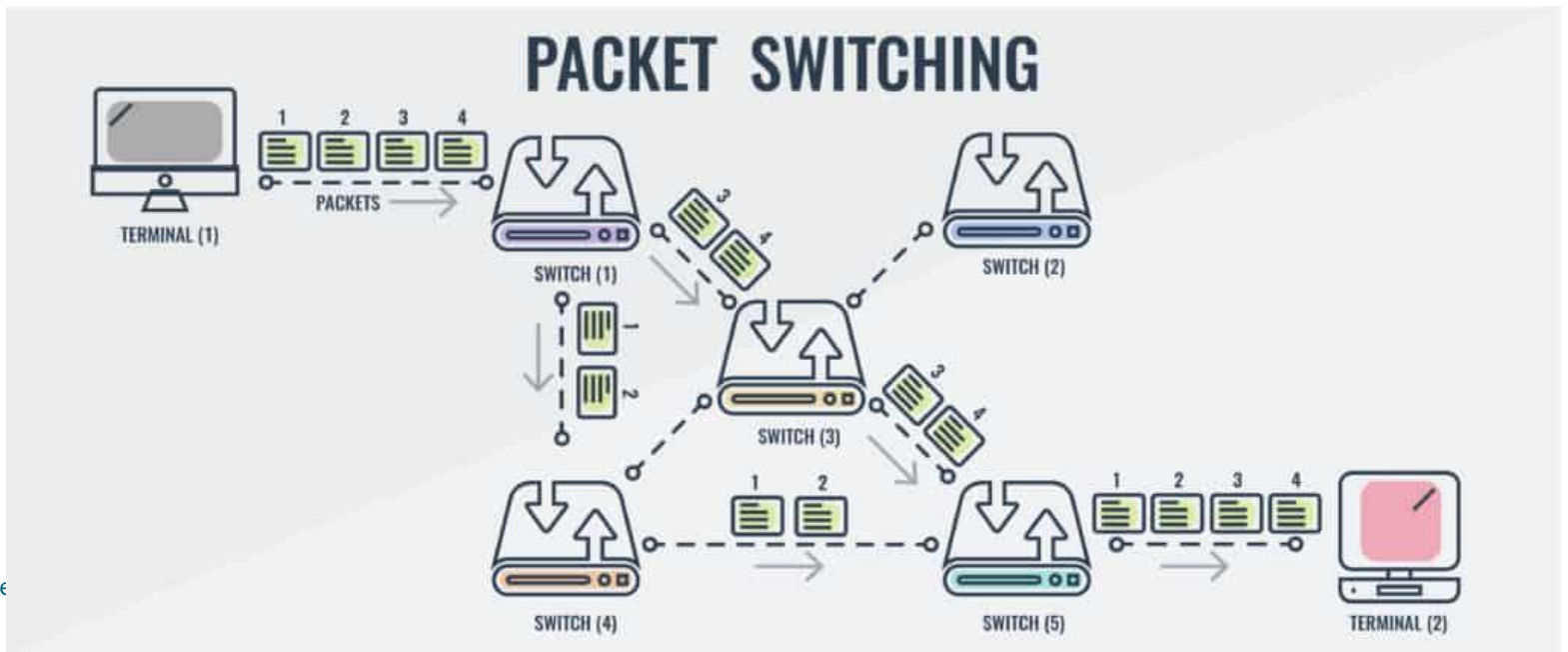
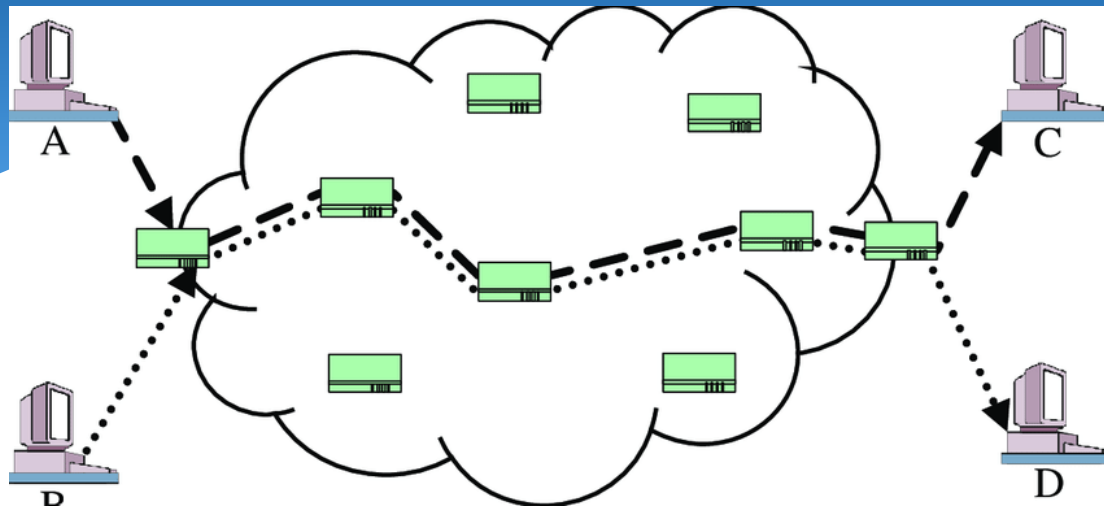


Operarea **simplex** indică faptul că transmisia poate avea loc într-o singură direcție de la un aparat la altul. În acest mod, unul dintre dispozitivele poate transmite, dar nu poate recepționa, sau recepționează dar nu transmite.

Operarea **half-duplex** se referă la o transmisie în orice direcție, dar aceasta poate avea loc într-o singură direcție la un moment dat.

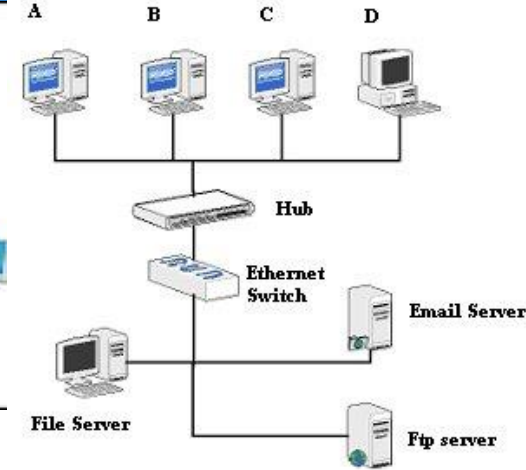
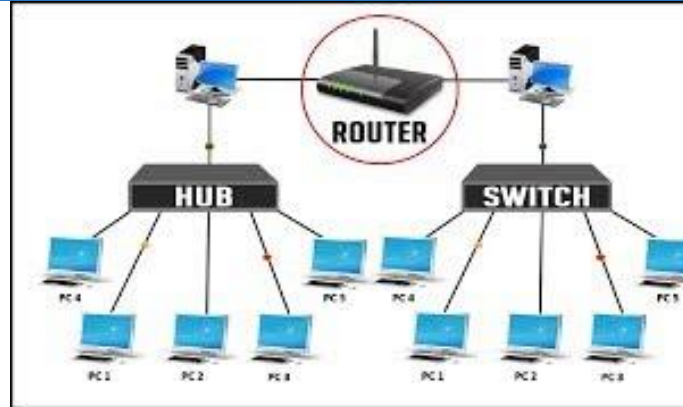
Operarea **full-duplex** indică faptul că operațiunea de transport are loc în ambele direcții simultan.




Canale Dedicatate si Canale Comutate.



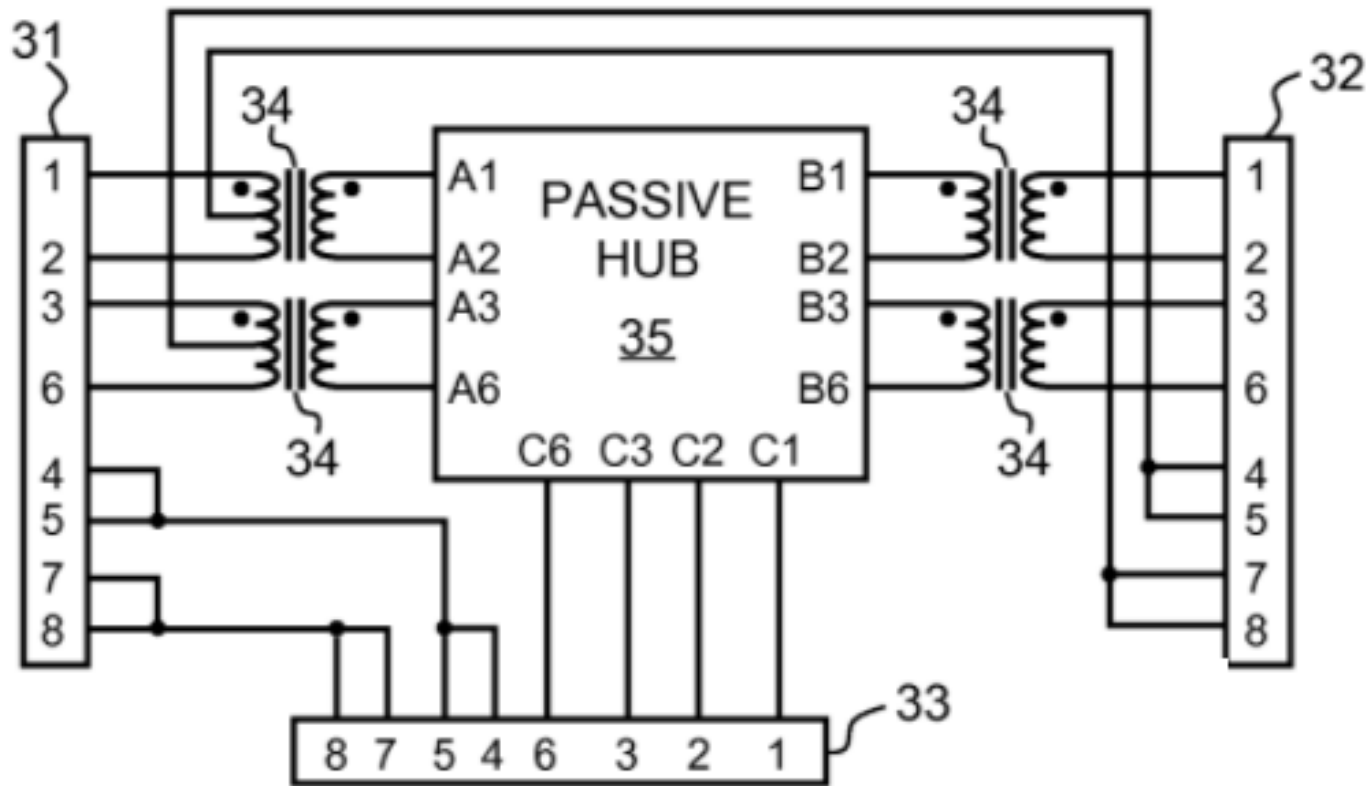
Comutatoare si multiplexoare digitale si analogice. Comunicare prin mesaje si pachete.

HUB/Switch

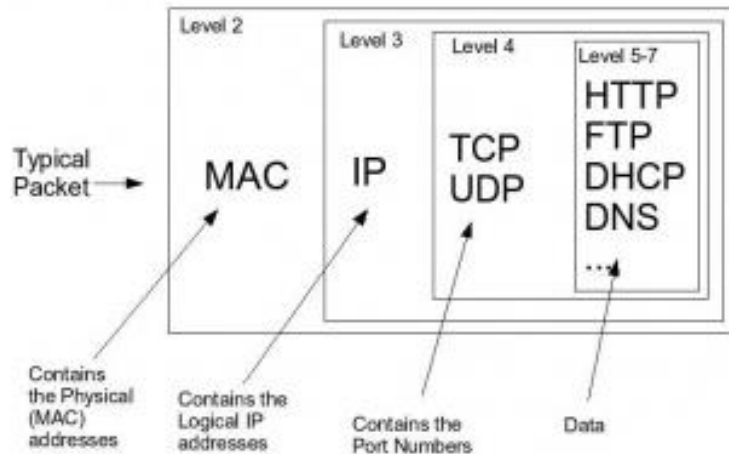
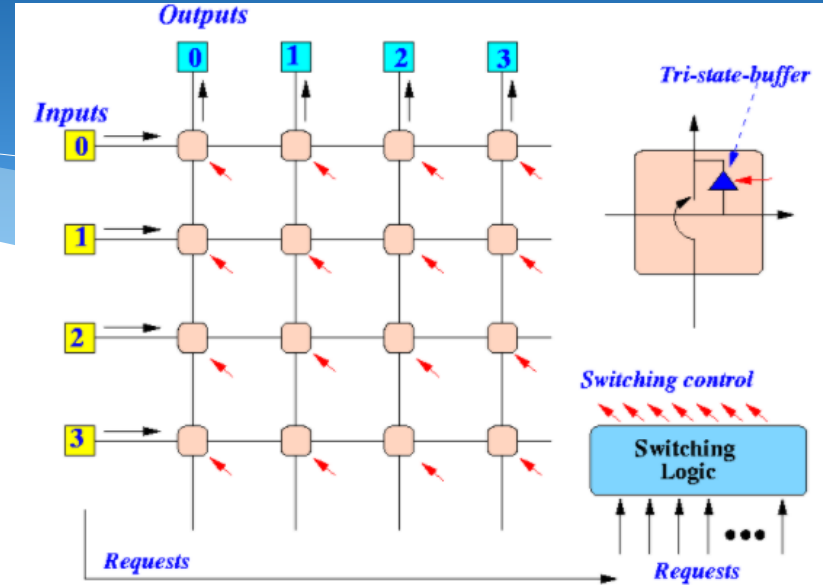
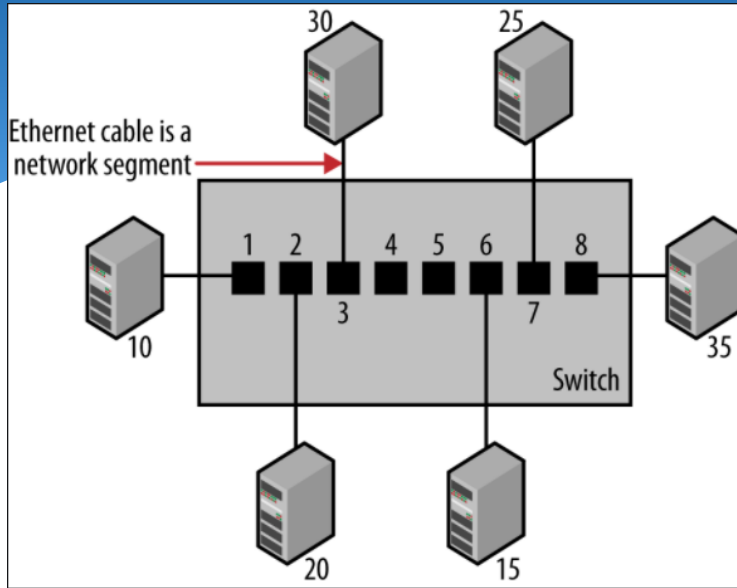


<u>S.No</u>	<u>HUB</u>	<u>SWITCH</u>	<u>ROUTER</u>
1.	Works in Half Duplex mode	Full Duplex	Full Duplex
2.	Sends data in form of bits	Sends data in form of frames	Sends data in form of packets
3.	Broadcast Device	Multicast device	Routing Device
4.	Works in physical layer of OSI model	Works in Data link / Network layer of OSI model	Works in Network layer of OSI model
5.	Used to connect devices to the same network.	Used to connect devices to the network.	Used to connect two networks.
6.	Does not store any MAC address of a node in the network.	Stores MAC address and IP address of nodes in the network.	Stores MAC address and IP address of nodes in the network.
7.	Types are :- Active hub, Passive hub and Intelligent hub.	Types are Layer 2 and layer 3 switch.	Types are Broadband router, Wireless router, Edge router, core router.
8.			

Structura HUB.

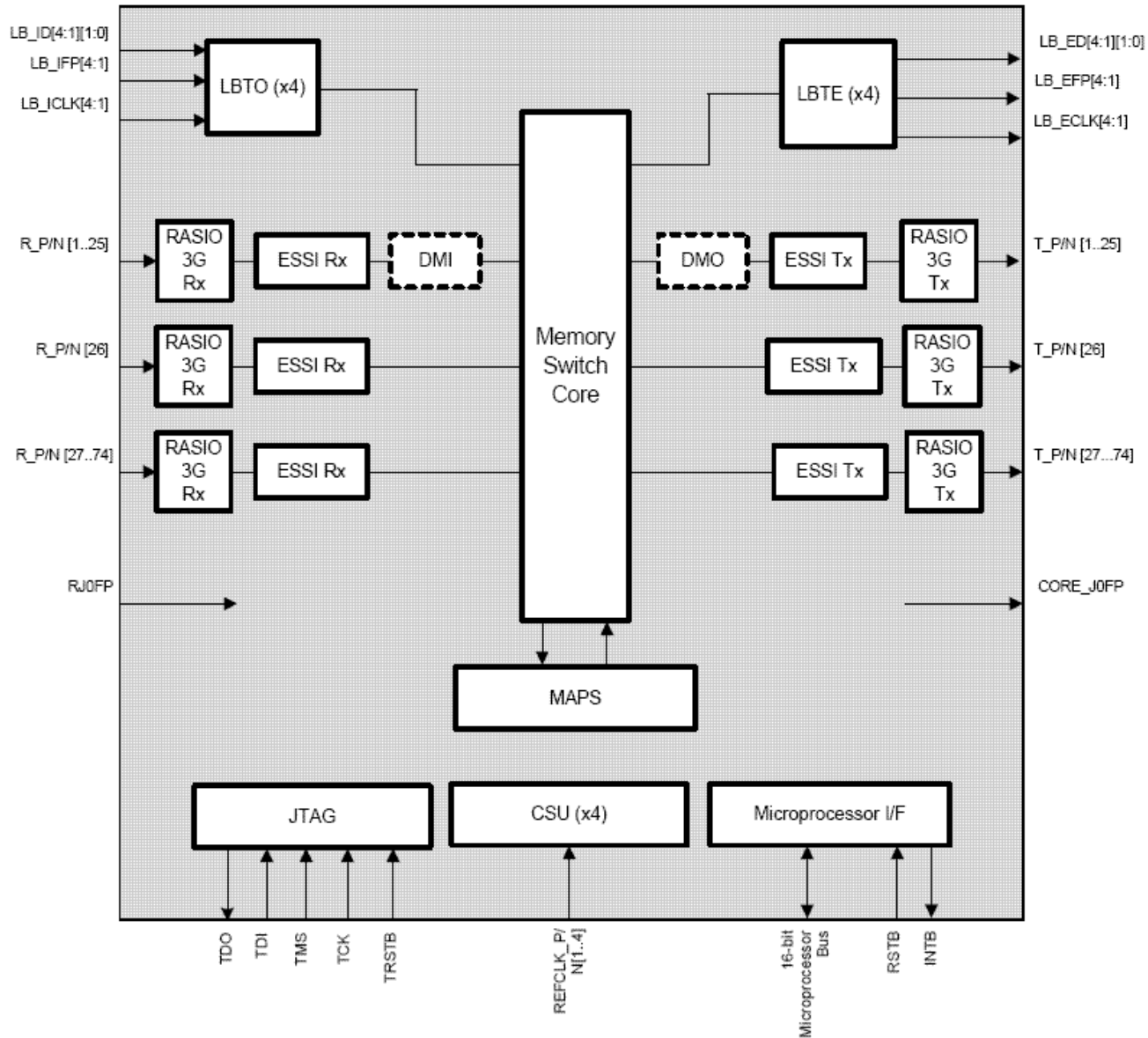


Structura Switch.

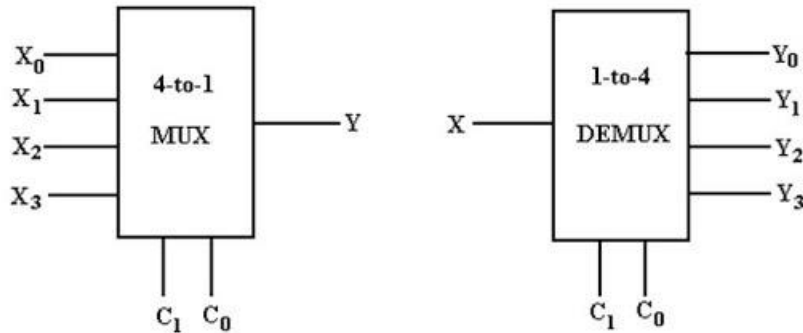
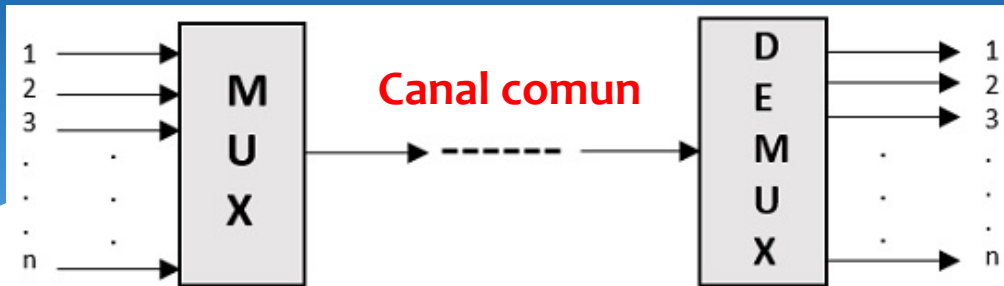


Structura Switch.

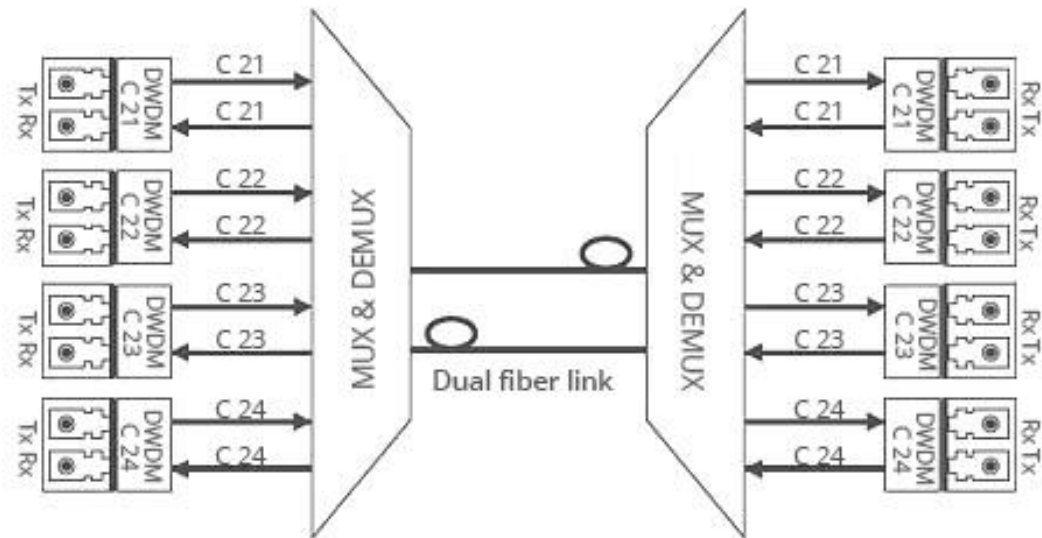
BLOCK DIAGRAM



Conceptul de multiplexare a canalelor.



Multiplexorul (MUX) este circuitul logic care permite trecerea datelor de la una din intrari la o unica iesire. Selectia intrarii se realizeaza prin intermediul unui cuvint de cod (adresa).

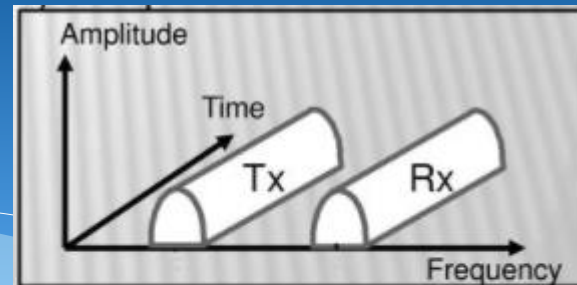


Demultiplexorul (DMUX) este circuitul logic care transmite datele de pe o unica intrare la una din iesirile selectate printr-un cuvint de cod (adresa).

Multiplexarea canalelor. Acces Multiplu:

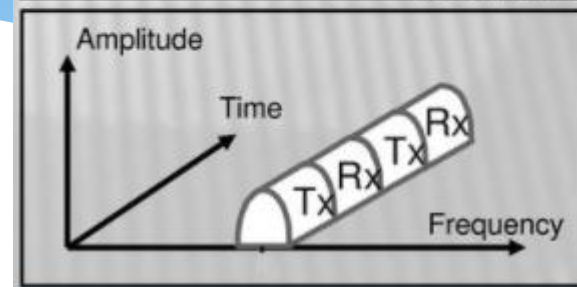
FDD (Frequency Division Duplex)

- Pune la dispoziție două benzi de frecvență pentru uplink și downlink.



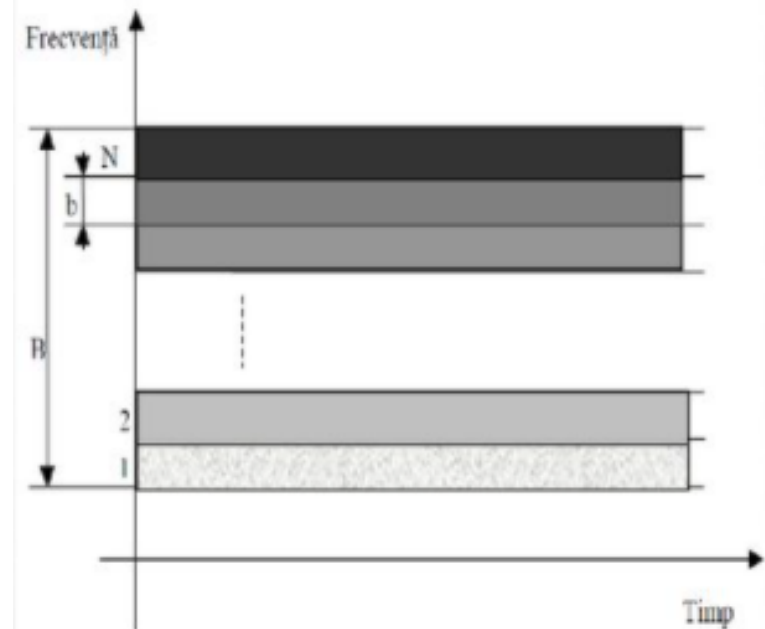
TDD (Time Division Duplex)

- Alterează foarte repede de la primirea datelor la transmiterea datelor.



FDMA (Frequency Division Multiple Access)

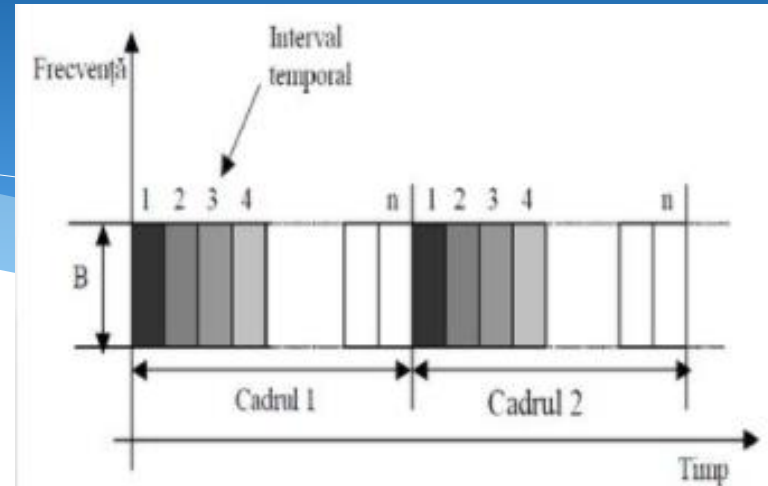
- Banda totală de frecvență (50 MHz) este împărțită în mai multe canale de benzi de frecvență de 200 KHz (canale/subbenzi).
- Avem 250 de canale de frecvență, dintre care 125 sunt dedicate uplink-ului iar 125 sunt dedicate downlink-ului.
- Nu necesită o coordonare dinamică.
- Nu este flexibilă.



Multiplexarea canalelor. Acces Multiplu:

TDMA (Time Division Multiple Access)

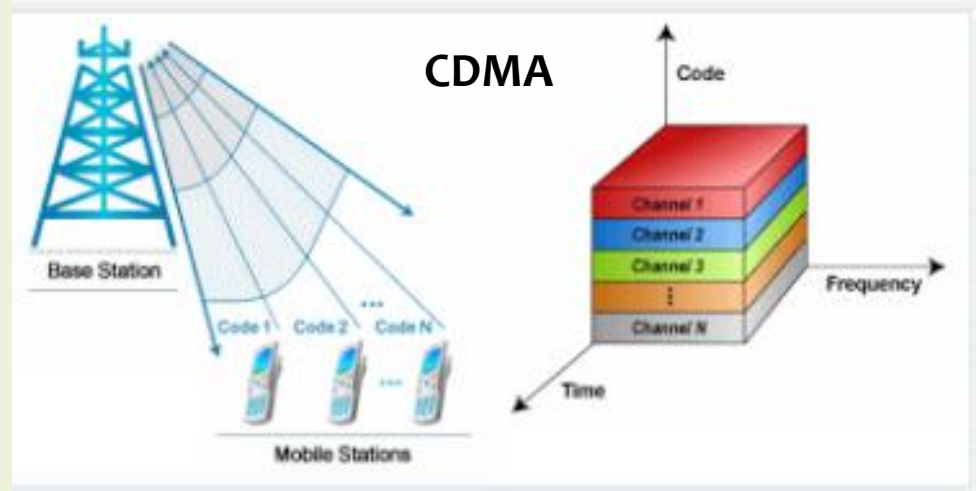
- Fiecare canal de 200 KHz este împărțit în 8 canale temporare de perioadă fixă.
- Flexibilă.
- Necesită coordonare dinamică.



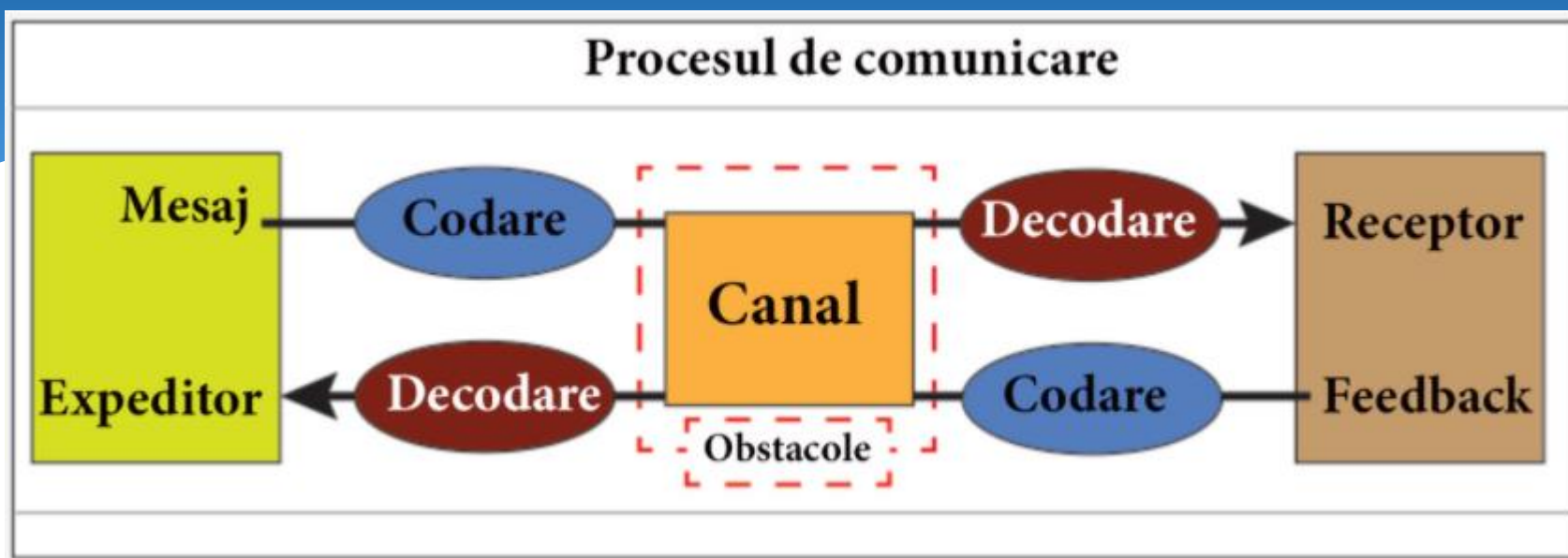
Code Division Multiple Access (CDMA)

este un canal de acces multiplu utilizat de către diverse tehnologii de comunicare radio.

CDMA este un exemplu de acces multiplu, care permite ca în cazul în care sunt mai multe emițătoare, să fie posibilă trimiterea informației simultan pe un singur canal de comunicare. Acest lucru dă posibilitate mai multor utilizatori partajarea pe o bandă de frecvențe. Pentru a efectua acest lucru fără interferențe nejustificate între utilizatori, CDMA folosește o tehnologie de răspândire a spectrului de frecvențe și un sistem de codificare special.



Comunicare prin mesaje si pachete.



Un mesaj sau o comunicare este trimisă de către expeditor printr-un canal de comunicare către un receptor sau către mai mulți receptori.

Comunicare prin mesaje si pachete.

In rețelele de calculatoare pentru a transmite un mesaj este împărțit în blocuri de mici dimensiuni denumite pachete.

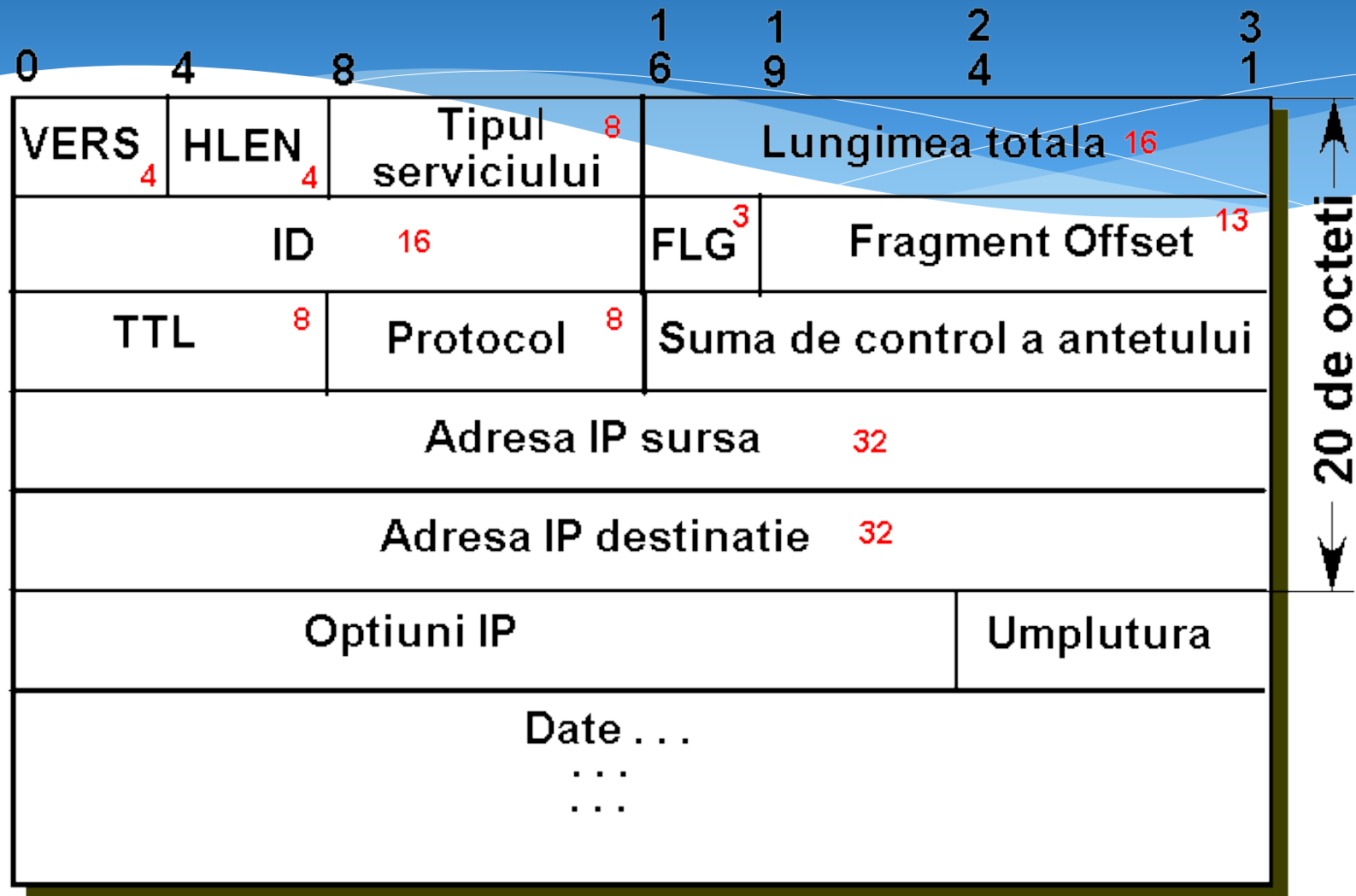
Fiecare pachet cuprinde adresa expeditorului și pe cea a destinatarului.

Comutația de pachete sau **comutația asincronă** este o tehnică de comunicații digitale, care constă în separarea mesajelor de la o gazdă în blocuri de dimensiuni reduse denumite *pachete*, pentru a fi mai apoi transmise individual prin rețea, într-o succesiune rapidă. Pachetele sunt transportate unul câte unul prin rețea și depozitate la gazda receptoare, unde sunt reasamblate în forma mesajului inițial și furnizate procesului receptor.

Comutația de pachete este o tehnică mai avansată decât simpla comutație de mesaje, prin aceea că fixează o limită de dimensiune a blocurilor transmise, astfel încât să nu blocheze linia ruter-ruter minute întregi.

Comutația de pachete se deosebește de o altă tehnică importantă de rețea, comutația de circuite, în multe privințe. Odată, comutația de pachete nu necesită inițializarea conexiunii (circuitului) între transmițător și receptor. Apoi, la comutația de circuite se alocă lărgime de bandă pentru întreg traseul comunicației, iar toate pachetele de informație urmează această cale prestabilită. Din contră, la comutația de pachete, pachetele pot urma o cale diferită, urmând doar ca la final să poată fi recompus mesajul inițial. Consecința practică a acestui lucru este faptul că traficul prin rețelele cu comutație de pachete este taxat pe unitate de informație (bit), în timp ce comutația de circuite se taxează la intervale de timp.

Comunicare prin mesaje si pachete. Pachete IP generate de nivelul Retea.



Adresarea mesajelor si a pachetelor. Formarea conexiunii dintre doua puncte de comunicare.

Calculatoarele comunica intre ele in retea prin intermediul pachetelor. Un pachet este o informatie logica ce cuprinde informatii atat despre localizarea datelor cat si despre datele utilizatorului. Adresarea in Internet se face cu ajutorul unui protocol de comunicatii - TCP / IP (Transmission Control Protocol / Internet Protocol). Acest protocol de comunicare este inteles de toate calculatoarele.

Deoarece numerele IP sunt greu de memorat, fiecarui calculator din retea ii este alocat si un nume cunoscut ca nume de domeniu, de exemplu infogrup.ro. Astfel pentru a gasi informatii pe acest calculator vom accesa www.infogrup.ro.

Descrierea informatiilor din adresa <http://www.infogrup.ro> este urmatoarea:

• **http** - tip de protocol este o metoda prin care paginile WWW sunt transferate prin retea;

• **www** - multitudinea de pagini de informatie (particula care poate sa si lipseasca);

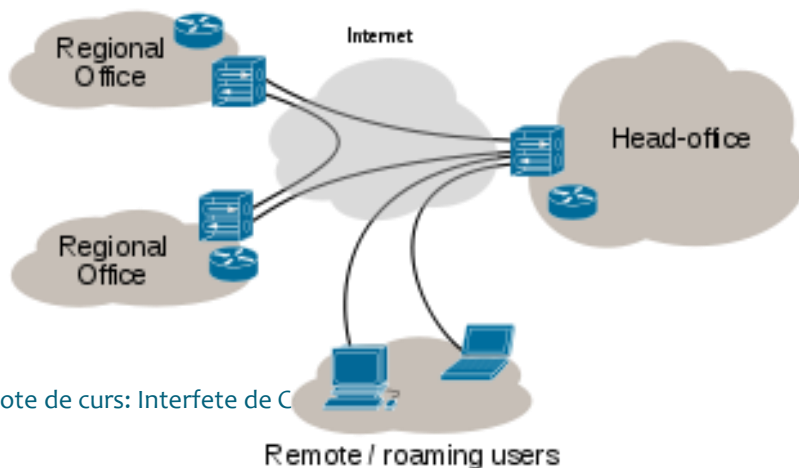
• **infogrup** - numele gazdei (reprezinta numele calculatorului si poate fi format din mai multe cuvinte separate de punct);

• **ro** - domeniu (o prescurtare din doua sau trei litere).

Orientat-conexiune (eng. *connection-oriented*)

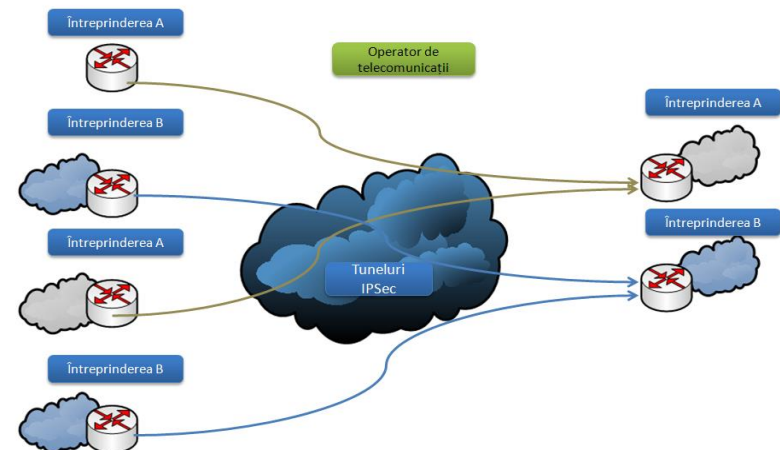
- Comunicarea necesita stabilirea unei conexiuni
- Similar serviciului telefonic

Internet VPN



Fara conexiune (eng. *connectionless*)

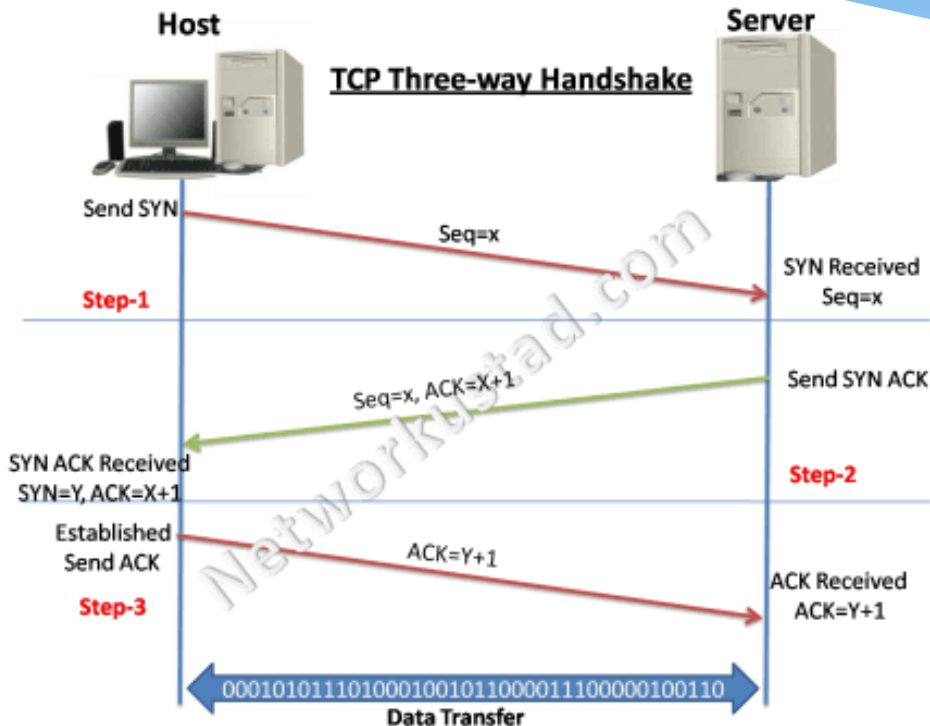
- Comunicarea nu necesita stabilirea unei conexiuni
- Similar serviciului postal



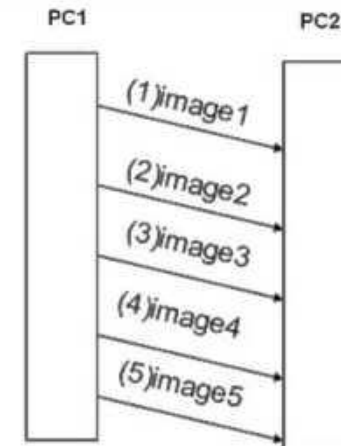
Formarea conexiunii dintre doua puncte de comunicare.

TCP – cu conexiune

UDP – fara conexiune



UDP Transmission Behavior



Sisteme de transfer date cu comutarea Canalelor, Mesajelor, Pachetelor.

Comutarea canalelor:

- **Telefonie fixa analogica;**
- **Sisteme de comunicare Radio-Releu;**
- **Sisteme de comunicare militare;**
- **Sisteme de comunicare industriale;**
- **Sisteme de comunicare Incorporate/dedicate;**

Comutarea mesajelor:

- **Radiodifuziune;**
- **Teledifuziune;**
- **Reclama;**
- **Informare;**

Comutarea pachetelor:

- **Retele LAN, MAN, RAN, WAN;**
- **Reteaua GSM, Unite;**
- **Ethernet;**

Retele ISDN si Retele xDSL.

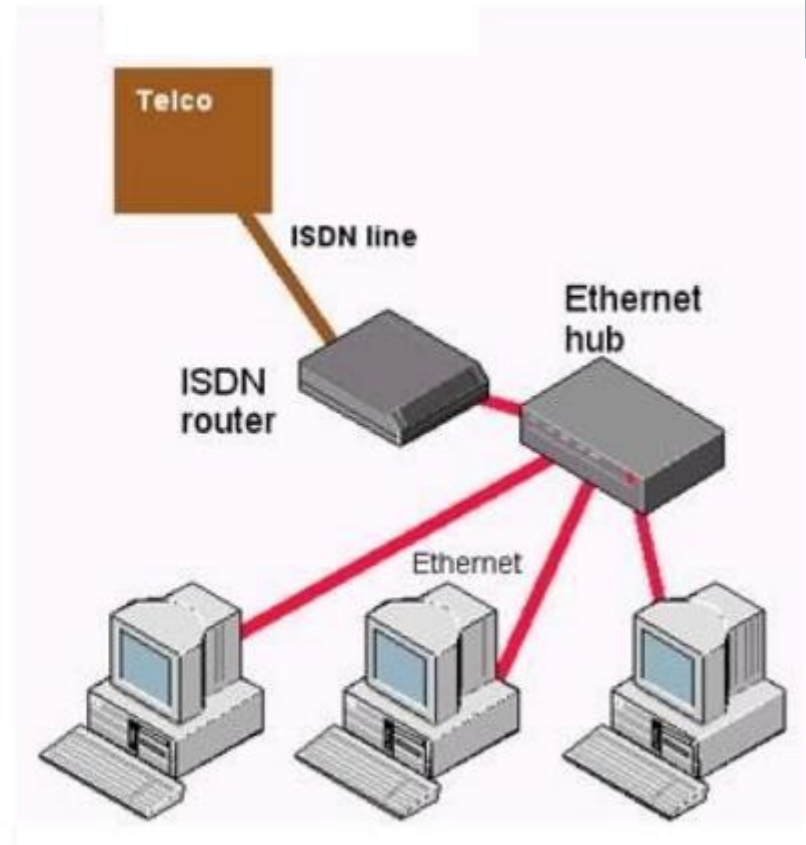
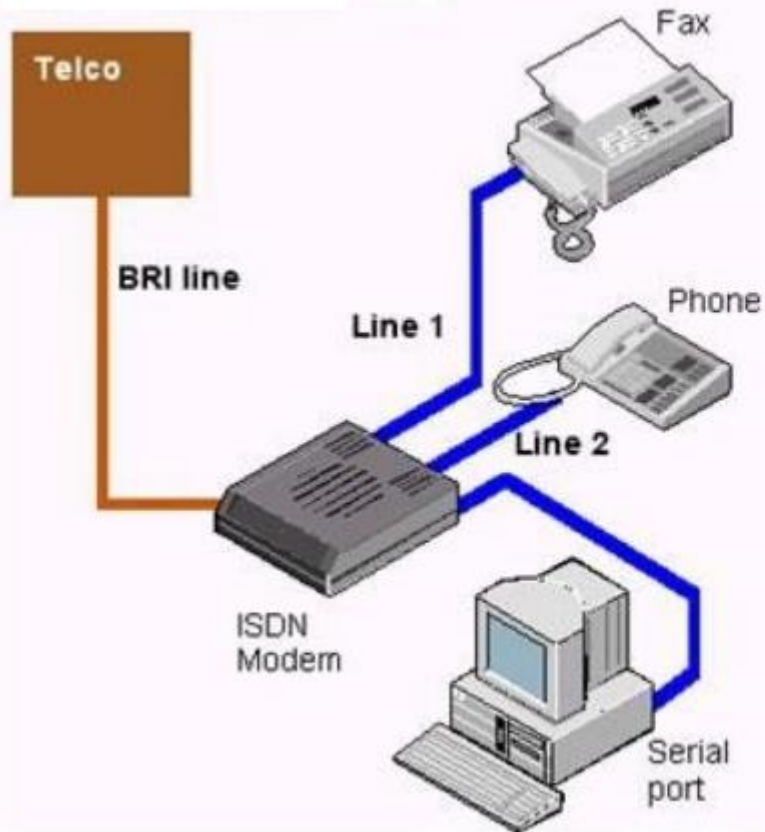
ISDN. (Integrated Services Digital Network) este o rețea cu servicii digitale integrate ce permite interconectarea mai multor dispozitive.

Caracteristicile diferitelor tehnici xDSL (Digital Subscriber lines)

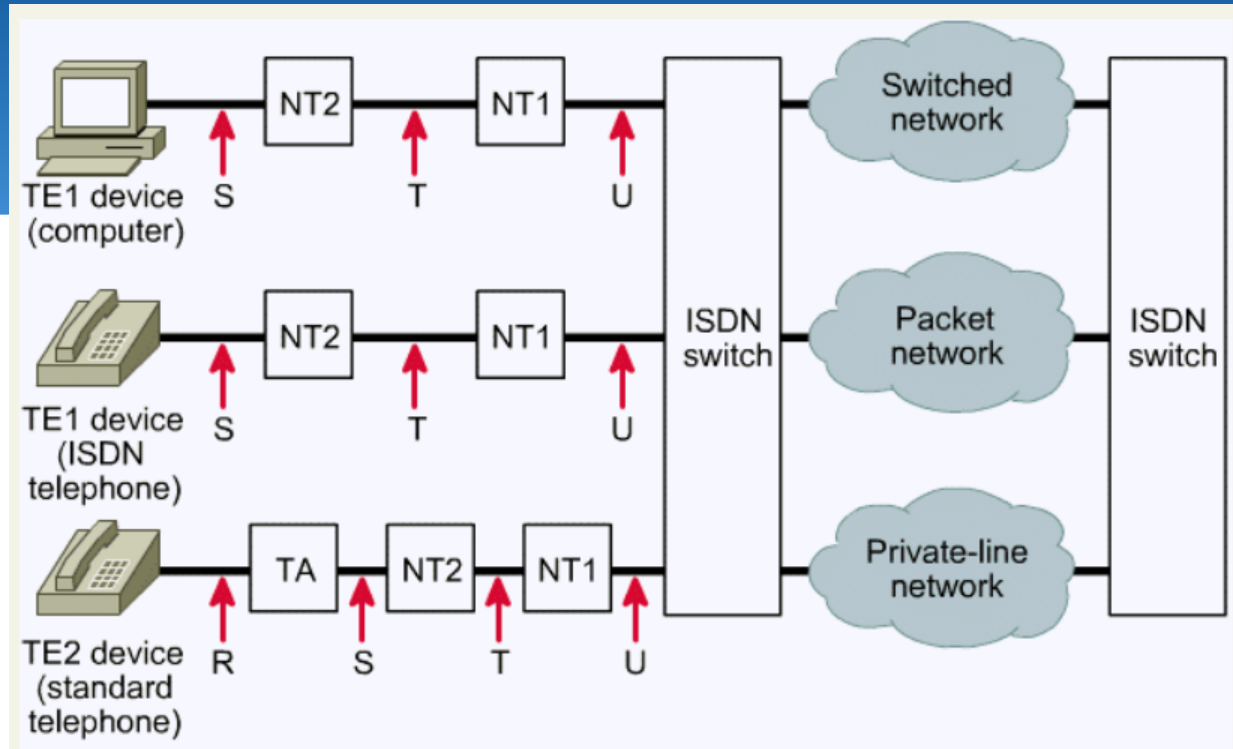
Varianta DSL	Simetric / Asimetric	Rată de bit		Serviciu telefonic	Număr de perechi fire
		Downstream	Upstream		
ADSL	Asimetric	1.5 Mbps până la 6.1Mbps	64 kbps până la 640kbps	Da	1
G.lite ADSL	Asimetric	Până la 1.5Mbps	Până la 500kbps	Da	1
HDSL	Simetric	1.5Mbps	1.5Mbps	Nu	2/3
HDSL2	Simetric	1.5 Mbps	1.5 Mbps	Nu	1
IDSL	Simetric	144 kbps	144 kbps	Nu	1
MSDSL	Simetric	1.5 Mbps	1.5 Mbps	Nu	1
RADSL	Ambele	1 Mbps până la 7 Mbps	128 kbps până la 1 Mbps	Da	1
SDSL	Simetric	2.3 Mbps	2.3 Mbps	Nu	1
SHDSL	Simetric	2.3 Mbps	2.3 Mbps	Nu	1/2
VDSL	Asimetric	Până la 52 Mbps	Peste 1.5 Mbps	Da	1

Tehnologia ISDN.

Tehnologia ISDN utilizeaza liniile de telefonie fixa pentru realizarea transferului de date / semnale. Utilizeaza tehnologia de separare a canalelor FDMA si TDMA.



Tehnologia ISDN.



Servicii oferite de tehnologia ISDN: BRI și PRI.

Lățimea de bandă a interfeței de bază (**BRI**):

2 canale B de 8 biți + 1 canal D. 2 biți,

$8000 \text{ de cadre / sec} * (2 * \text{canale B de 8 biți} + \text{canal D de 2 biți}),$

$8000 * 28 = 144 \text{ kbps.}$

Lățimea de bandă a interfeței primare (**PRI**):

23 canale B de 8 biți + 1 canal D de 8 biți + 1 bit de încadrare,

$8000 \text{ de cadre / sec} * (\text{canal B de } 23 * 8 \text{ biți} + \text{canal D de 8 biți} + \text{cadru de 1 bit}),$

$8000 * 8 * 24.125 = 1.544 \text{ Mbps.}$

Tehnologia xDSL.

Tehnologii xDSL utilizează în calitate de medii de transfer date **rețelele de telefonie fixa cablate**.

Tehnologia **ADSL (Asymmetric Digital Subscriber Line)** este o tehnologie care permite transmiterea asimetrică de date digitale, pe linie telefonică de cupru, mai rapid (între 1,5-8 megabiți/sec.) decât un modem voiceband convențional.

Acest lucru este posibil prin folosirea frecvențelor care nu sunt utilizate de semnalul vocal digitalizat.

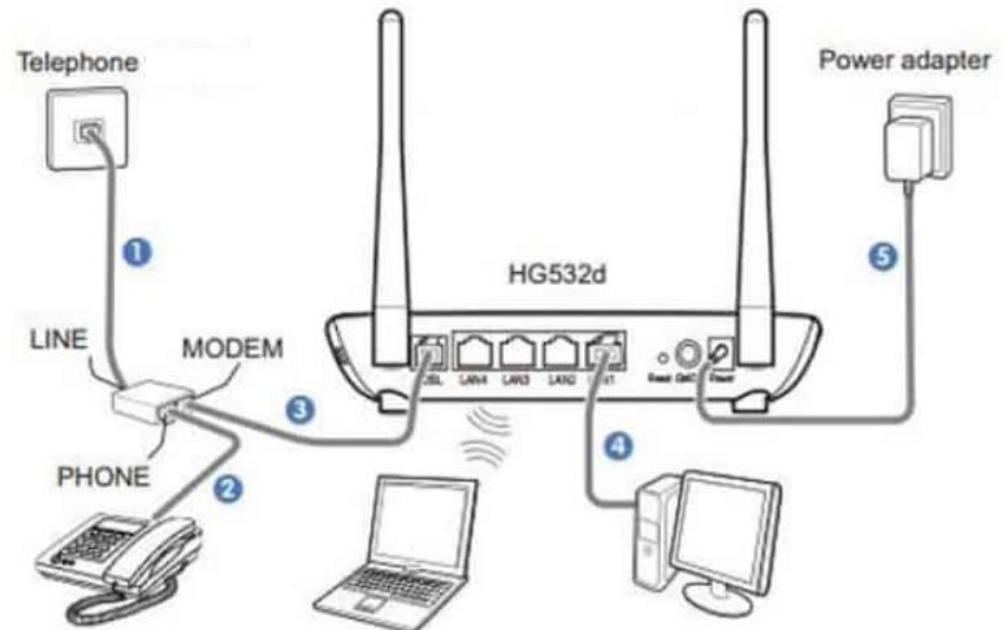
Un splitter sau un microfiltru - permite ca o conexiune de telefon unică să poată fi utilizată atât pentru transmisii de date cât și pentru apeluri vocale, în același timp.

ADSL funcționează în general doar pe distanțe scurte, de obicei mai puțin de 4 km, în funcție de grosimea firului de cupru folosit.

maxDSL – comunicare în baza liniilor de telefonie fixa, și
maxFiber – comunicare în baza fibrei optice.

Servicii oferite:

- telefonie digitală;
- conexiune la rețeaua Internet;
- televiziune digitală;
- IPTV (televiziune cu conexiune IP).



Tehnologia maxDSL si max Fiber.

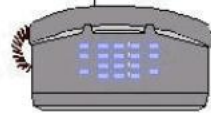
Retea digitala Internet



Linii de comunicare

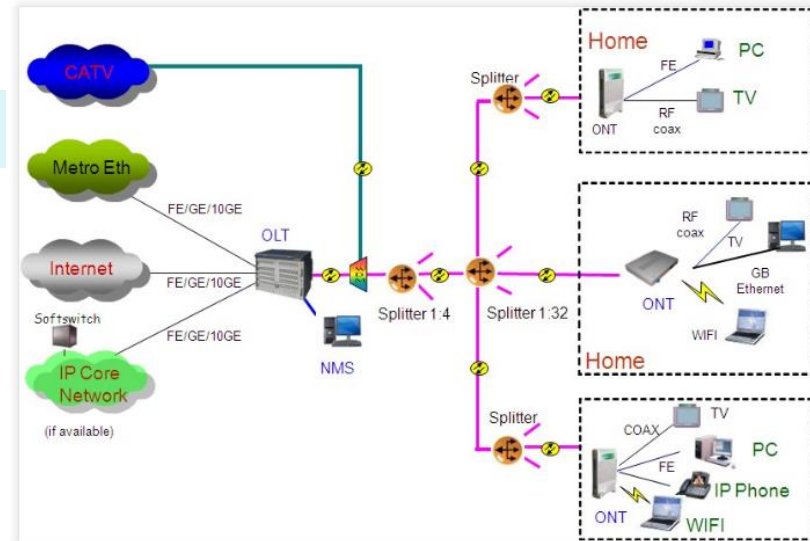
Separator de frecvente

Retea telefonica



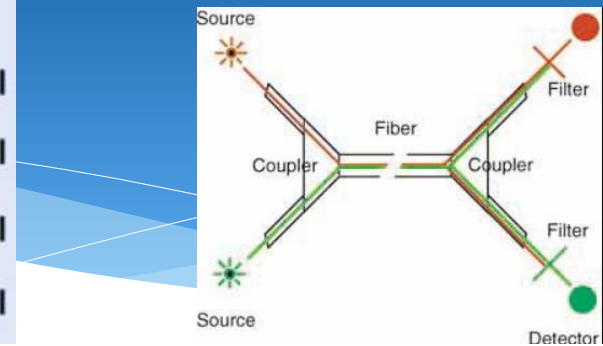
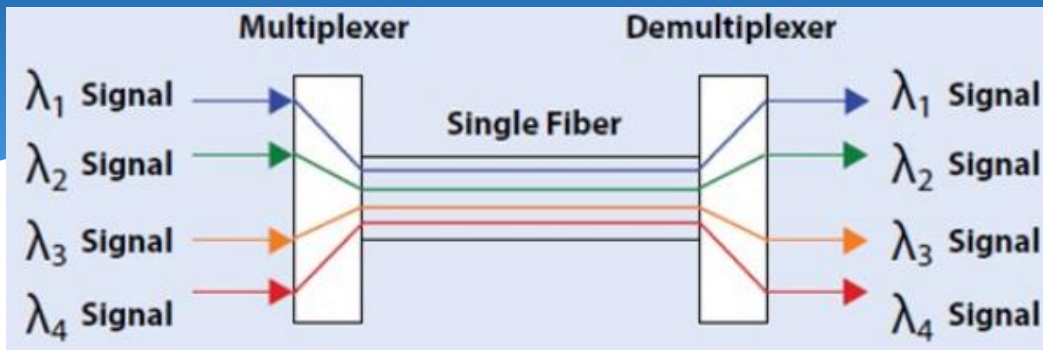
TV- video/HDMI

OLT – Optical Line Terminator.
ONT – Optical Network Terminator.

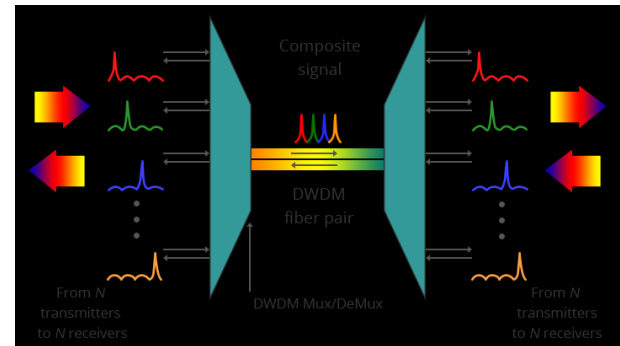
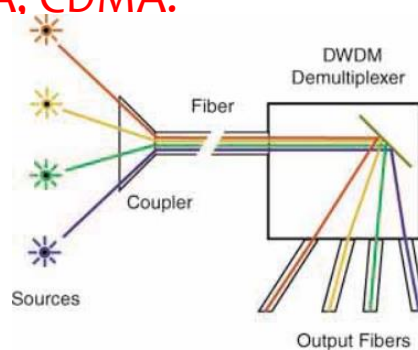


Metodele de mărire a eficienței canalelor:

Multiplexarea sincronă și asincronă:

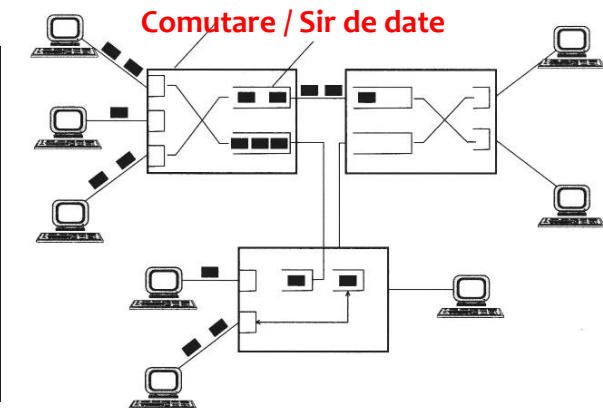
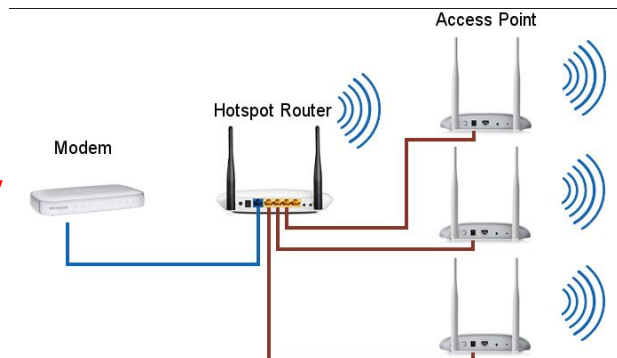


Concentrarea: FDMA, TDMA, CDMA.



Comutarea:

Linii multipunctuale.





Tema Nr. 3.2