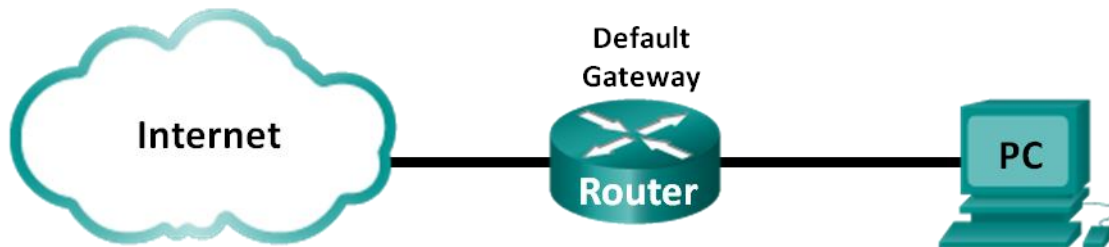


Laborator - Identificarea Adreselor IPv6

Topologie



Obiective

Partea 1: Identificați Tipurile Diferite de Adrese IPv6

- Revizualizați tipurile diferite de adrese IPv6.
- Potriviți adresa IPv6 cu tipul adresei IPv6.

Partea 2: Examinați Adresa și Interfața de Rețea IPv6 a Hostului

- Verificați setările adresei IPv6 a rețelei.

Partea 3: Exersați Prescurtarea Adresei IPv6

- Studiați și revizualizați regulile pentru prescurtarea adresei IPv6.
- Realizați comprimarea și decomprimarea adreselor IPv6.

Partea 4: Identificați Ierarhia pentru Prefixul de Rețea al Adresei Unicast Globale IPv6

- Studiați și revizualizați ierarhia prefixului IPv6.
- Exersați derivarea informației prefixului de rețea dintr-o adresă IPv6.

Context/Scenariu

Având în vedere dezvoltarea spațiului de adresă IPv4 și adoptarea tranziției la IPv6, profesioniștii din domeniul rețelisticii trebuie să înțeleagă modul în care funcționează rețelele IPv4 și IPv6. Mai multe echipamentele și aplicații deja suportă IPv6. Acest lucru include suport IOS extensiv pentru echipamente Cisco și suport al sistemului de operare pentru stațiile de lucru/server, precum cele aflate în Windows și Linux.

Laboratorul se concentrează pe adresele IPv6 și pe componentele adresei. În Partea 1, veți identifica tipurile adresei IPv6, iar în Partea 2, veți vizualiza setările IPv6 pe calculator. În Partea 3, veți exersa prescurtarea adresei IPv6, iar în Partea 4 veți identifica părțile prefixului de rețea IPv6 cu accent pentru adresele unicast globale.

Resurse necesare

- 1 Calculator (Windows 7 sau Vista cu acces la Internet)

Notă: Protocolul IPv6 este activat în mod implicit în Windows Vista și Windows 7. Sistemul de operare Windows XP nu activează IPv6 în mod implicit și nu este recomandat pentru utilizarea cu acest laborator. Acest laborator folosește calculatoare cu Windows 7.

Partea 1: Identificați Tipurile Diferite de Adrese IPv6

În Partea 1, veți vizualiza caracteristicile adreselor IPv6 pentru a identifica tipuri diferite ale adreselor IPv6.

Pasul 1: Revizualizați tipurile diferite de adrese IPv6.

O adresă IPv6 are o lungime de 128 biți. Cel mai des este prezentată sub forma a 32 caractere hexazecimale. Fiecare caracter hexazecimal este echivalentul a 4 biți ($4 \times 32 = 128$ biți). O adresă IPv6 neabreviată este arătată aici:

2001:0DB8:0001:0000:0000:0000:0000:0001

Un hextet este versiunea IPv6, hexazecimală pentru un octet IPv4. O adresă IPv4 are o lungime de 4 octeți, separată prin puncte. O adresă IPv6 are 8 grupări hextet în lungime, despărțite prin două puncte.

O adresă IPv4 are 4 octeți și este scrisă de obicei sau afișată în notație zecimală.

255.255.255.255

O adresă IPv6 are 8 grupări hextet și este scrisă și afișată de obicei în notație zecimală.

FFFF:FFFF:FFFF:FFFF:FFFF:FFFF:FFFF:FFFF

Într-o adresă IPv4, fiecare octet individual are 8 cifre binare (biți). Patru octeți sunt egași cu o adresă IPv4 de 32 biți.

11111111 = 255

11111111.11111111.11111111.11111111 = 255.255.255.255

Într-o adresă IPv6, fiecare hextet individual are o lungime de 16 biți. 8 grupări hextet sunt egale cu o adresă IPv6 de 128 biți.

1111111111111111 = FFFF

1111111111111111.1111111111111111.1111111111111111.1111111111111111.

1111111111111111.1111111111111111.1111111111111111.1111111111111111 =

FFFF:FFFF:FFFF:FFFF:FFFF:FFFF:FFFF:FFFF

Dacă citim adresa IPv6 pornind din stânga, primul hextet (cel mai din stânga) identifică tipul adresei IPv6. De exemplu, dacă adresa IPv6 are toate zerourile în hextetul cel mai din stânga, atunci este posibil ca adresa să fie o adresă de loopback.

0000:0000:0000:0000:0000:0000:0000:0001 = adresă de loopback

::1 = adresă de loopback abreviată

Ca și exemplu, dacă adresa IPv6 are FE80 în primul hextet, atunci adresa este o adresă link-local.

FE80:0000:0000:0000:C5B7:CB51:3C00:D6CE = adresă link-local

FE80::C5B7:CB51:3C00:D6CE = adresă link-local abreviată

Studiați graficul de mai jos pentru a vă ajuta să identificați tipurile diferite de adrese IPv6 în funcție de numerele din primul hextet.

Primul hextet (Cel mai din stânga)	Tipul Adresei IPv6
0000 la 00FF	Adresa de loopback, orice adresă, adresă nespecificată sau compatibilă cu IPv4
2000 la 3FFF	Adresa unicast globală (o adresă rutabilă din intervalul de adrese care este gestionată de IANA - Internet Assigned Numbers Authority)
FE80 la FEBF	Link-local (o adresă unicast care identifică hostul din rețeaua locală)
FC00 la FCFE	Local-unică (adresă unicast ce poate fi alocată unui host pentru a îl identifica sub forma unei părți dintr-o anumită subrețea din rețeaua locală)
FF00 la FFFF	Adresă multicast

Există alte tipuri de adrese IPv6 care fie nu sunt implementate la scară largă, sau care deja au deveni învechite și nu mai sunt suportate. De exemplu, o adresă anycast este nouă pentru IPv6 și poate fi utilizată de routere pentru a facilita partajarea loading-ului și pentru a furniza flexibilitatea căilor dacă un router nu mai este disponibile. Doar routerele ar trebui să răspundă unei adrese anycast. Pe lângă asta, adresele site-local au fost învechite și înlocuite de adrese local-unică. Adresele site-local au fost identificate de numerele FEC0 din hextet-ul inițial.

În rețelele IPv6, nu există adrese de rețea sau de broadcast așa cum sunt în rețelele IPv4.

Pasul 2: Potrivii adresa IPv6 cu tipul său.

Potrivii adresele IPv6 cu tipul de adresă corespunzător. Rețineți că adresele au fost comprimate cu notația lor prescurtată și că nu este arătat numărul prefixului de rețea. Unele alegeri de răspuns pot fi folosite mai mult de o dată.

Adresa IPv6	Răspuns
2001:0DB8:1:ACAD::FE55:6789:B210	1. ____
::1	2. ____
FC00:22:A:2::CD4:23E4:76FA	3. ____
2033:DB8:1:1:22:A33D:259A:21FE	4. ____
FE80::3201:CC01:65B1	5. ____
FF00::	6. ____
FF00::DB7:4322:A231:67C	7. ____
FF02::2	8. ____

Alegeri de răspuns

- a. Adresa de loopback
- b. Adresă unicast globală
- c. Adresa Link-Local
- d. Adresă local-unică
- e. Adresa multicast

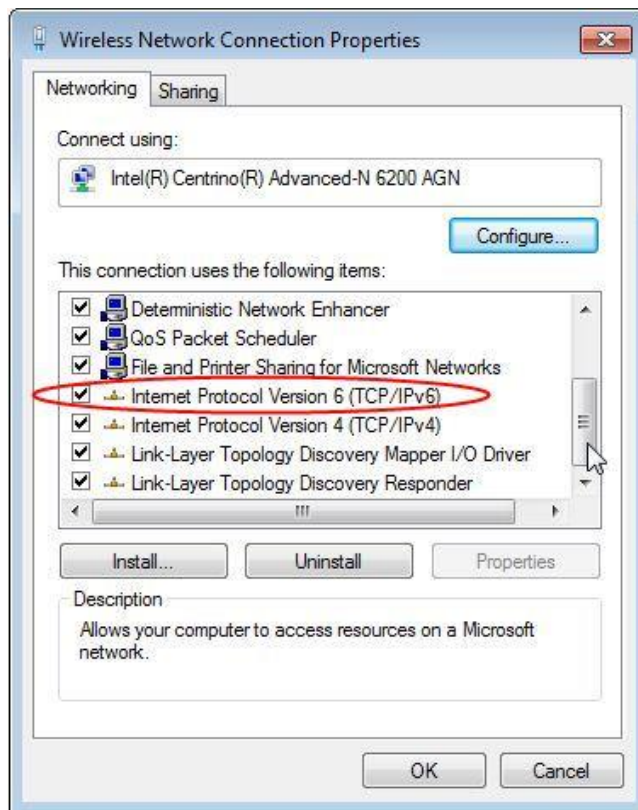
Răspunsuri: 1. B, 2. A, 3. D, 4. B, 5. C, 6. E, 7. E, 8. E

Partea 2: Examinați Adresa și Interfața de Rețea IPv6 a Hostului

În Partea 2, veți verifica setările de rețea IPv6 ale calculatorului pentru a identifica adresa IPv6 a interfeței de rețea.

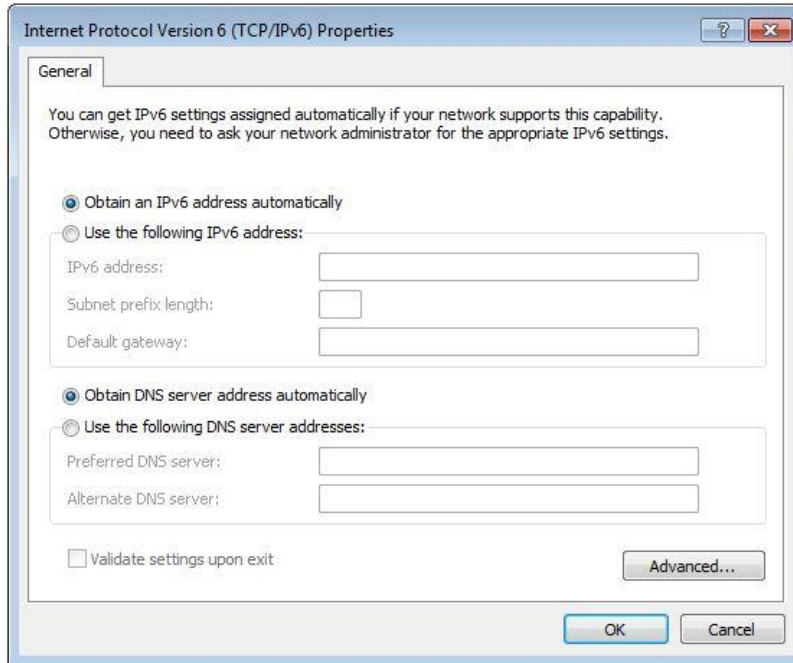
Pasul 1: Verificați setările adresei de rețea IPv6 ale calculatorului dumneavoastră.

- a. Verificați dacă protocolul IPv6 este instalat și activ pe PC-A (verificați setările Local Area Connection).
- b. Dați clic pe butonul **Start** și apoi pe **Control Panel**, modificați **View by: Category** cu **View by: Small icons**.
- c. Dați clic pe **Network and Sharing Center**.
- d. În partea stângă a ferestrei, dați clic pe **Change adapter settings**.Acum ar trebui să vedeți pictograme care să reprezintă plăcile de rețea instalate.Dați clic dreapta pe interfața de rețea activă (poate fi o Local Area Connection sau o Wireless Network Connection), apoi clic pe **Properties**.
- e. Acum ar trebui să vedeți fereastra **Network Connection Properties**.Derulați în jos lista de elemente pentru a determina dacă IPv6 este prezent, care indică faptul că este instalat, și dacă este, bifați, pentru a indica că este activ.



- f. Selectați Internet Protocol Version 6 (TCP/IPv6) apoi dați clic pe **Properties**.Ar trebui să vedeți setările IPv6 pentru placa dumneavoastră de rețea.Fereastra cu proprietăți IPv6 este setată pe **Obtain an IPv6 address automatically**.Asta nu înseamnă că IPv6 se bazează pe Dynamic Host Configuration Protocol (DHCP).În locul utilizării DHCP, IPv6 se uită la routerul local pentru informații ale rețelei IPv6, iar apoi auto-configurează propriile adrese IPv6.Pentru a configura manual IPv6, trebuie să furnizați adresa IPv6, lungimea prefixului subrețelei și gateway-ul default. TM Vault:

Notă:Routerul local poate face referire la interogările hostului pentru informații IPv6, în special informații despre DNS, la un server DHCPv6 din rețea.



g. După ce ați verificat că IPv6 este instalat și activ pe calculatorul dumneavoastră, ar trebui să verificați informația adresei IPv6. Pentru a face asta, dați clic pe butonul **Start**, tastați **cmd** în căsuța **Search programs and files** și apăsați pe **Enter**. Astfel se deschide un ecran de comandă Windows.

h. Tastați **ipconfig /all** și apăsați **Enter**. Rezultatul ar trebui să fie similar cu:

```
C:\Users\user> ipconfig /all
```

```
Windows IP Configuration
```

```
.
```

```
Wireless LAN adapter Wireless Network Connection:
```

```
Connection-specific DNS Suffix . . :  
Description . . . . . : Intel(R) Centrino(R) Advanced-N 6200 AGN  
Physical Address. . . . . : 02-37-10-41-FB-48  
DHCP Enabled. . . . . : Yes  
Autoconfiguration Enabled . . . . : Yes  
Link-local IPv6 Address . . . . . : fe80::8d4f:4f4d:3237:95e2%14 (Preferred)  
IPv4 Address. . . . . : 192.168.2.106 (Preferred)  
Subnet Mask . . . . . : 255.255.255.0  
Lease Obtained. . . . . : Sunday, January 06, 2013 9:47:36 AM  
Lease Expires . . . . . : Monday, January 07, 2013 9:47:38 AM  
Default Gateway . . . . . : 192.168.2.1  
DHCP Server . . . . . : 192.168.2.1  
DHCPv6 IAID . . . . . : 335554320  
DHCPv6 Client DUID. . . . . : 00-01-00-01-14-57-84-B1-1C-C1-DE-91-C3-5D  
  
DNS Servers . . . . . : 192.168.1.1
```

8.8.4.4

- i. Puteți vedea din output dacă calculatorul client are o adresă link-local IPv6 cu un ID al interfeței generat aleator. Ce indică despre rețea cu privire la adresa unicast globală IPv6, adresa local-unică IPv6 sau adresa gateway IPv6?

- j. Ce tip de adrese IPv6 ați găsit atunci când ați folosit ipconfig /all?

Partea 3: Exersați Prescurtarea Adresei IPv6

În Partea 3, veți studia și revizualiza regulile pentru prescurtarea adresei IPv6 pentru a comprima și decomprima corect adresele IPv6.

Pasul 1: Studiați și revizualizați regulile pentru prescurtarea adresei IPv6.

Regula 1: Într-o adresă IPv6, un string de patru zerouri dintr-un hextet poate fi abreviat ca un singur zero.

2001:0404:0001:1000:0000:0000:0EF0:BC00

2001:0404:0001:1000:0:0:0EF0:BC00 (abreviat)

Regula 2: Într-o adresă IPv6, zerourile de la începutul fiecărui hextet pot fi omise, cele de la final nu.

2001:0404:0001:1000:0000:0000:0EF0:BC00

2001:404:1:1000:0:0:EF0:BC00 (abreviat)

Regula 3: Într-o adresă IPv6, un singur string continuu de patru sau mai multe zerouri poate fi abreviat ca ::. Această abreviere poate fi folosită o singură dată într-o adresă IP.

2001:0404:0001:1000:0000:0000:0EF0:BC00

2001:404:1:1000::EF0:BC00 (abreviat)

Imaginea de mai jos arată aceste reguli de abreviere a adresei IPv6:

```
FF01:0000:0000:0000:0000:0000:0000:1
= FF01:0:0:0:0:0:0:1
= FF01::1
```

```
E3D7:0000:0000:0000:51F4:00C8:C0A8:6420
= E3D7::51F4:C8:C0A8:6420
```

```
3FFE:0501:0008:0000:0260:97FF:FE40:EFAB
= 3FFE:501:8:0:260:97FF:FE40:EFAB
= 3FFE:501:8::260:97FF:FE40:EFAB
```

Pasul 2: Realizați comprimarea și decomprimarea adreselor IPv6.

Folosind regulile de prescurtare a adresei IPv6, fie comprimați sau decomprimați următoarele adrese:

1) 2002:0EC0:0200:0001:0000:04EB:44CE:08A2

2) FE80:0000:0000:0001:0000:60BB:008E:7402

3) FE80::7042:B3D7:3DEC:84B8

4) FF00::

5) 2001:0030:0001:ACAD:0000:330E:10C2:32BF

Partea 4: Identificați ierarhia pentru Prefixul de Rețea al Adresei Unicast Globale IPv6

În Partea 4, veți studia și revizualiza caracteristicile prefixului de rețea IPv6 pentru a identifica componentele rețelei ierarhice din prefixul de rețea IPv6.

Pasul 1: Studiați și revizualizați ierarhia prefixului IPv6.

O adresă IPv6 este o adresă de 128 biți alcătuită din două părți, porțiunea de rețea, identificată de primii 64 biți sau primii patru grupări hextet și porțiunea de host, identificată de ultimii 64 biți, sau ultimele patru grupări hextet. Rețineți că fiecare număr sau caracter dintr-o adresă IPv6 este scrisă în hexazecimal, care este echivalent cu patru biți. Următoarea este o adresă unicast globală tipică:

Porțiunea de rețea: 2001:DB8:0001:ACAD:xxxx:xxxx:xxxx:xxxx

Porțiunea de host: xxxx:xxxx:xxxx:xxxx:0000:0000:0000:0001

Majoritatea adreselor unicast globale (rutabile) folosesc un prefix de rețea de 64 biți și o adresă de host de 64 biți. În orice caz, porțiunea de rețea a unei adrese IPv6 nu este restricționată la 64 biți în lungime, iar lungimea sa este identificată la finalul adresei prin notația cu /, urmată de un număr zecimal ce indică lungimea. Dacă prefixul de rețea este /64, atunci porțiunea de rețea are o lungime de 64 biți de la stânga la dreapta. Porțiunea de host sau ID-ul interfeței, care are ultimii 64 biți, este lungimea rămasă a adresei IPv6. În unele cazuri, ca și la adresa de loopback, prefixul rețelei poate fi /128, adică o lungime de o sută douăzeci și opt biți. În acest caz, nu există biți rămași în afara identificatorului interfeței și așadar, rețeaua este restricționată la un singur host. Există unele exemple de adrese IPv6 cu lungimi diferite ale prefixului de rețea:

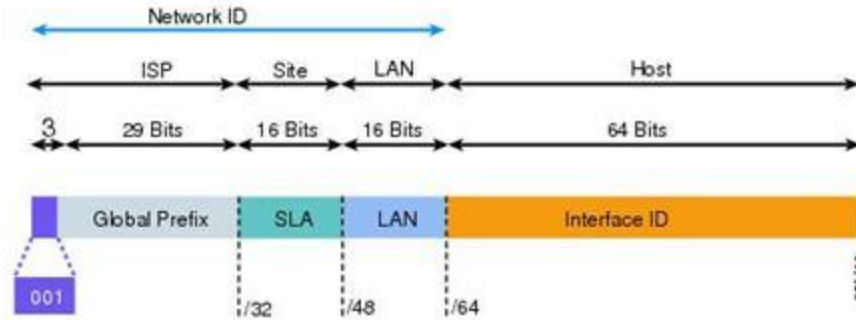
Adresă Unicast Globală:	2001:DB8:0001:ACAD:0000:0000:0000:0001/64
Adresa de loopback	::1/128
Adresa de Multicast:	FF00::/8
Toate adresele de rețea:	::/0
Adresa Link-Local	fe80::8d4f:4f4d:3237:95e2%14 (observați că /14 de la finalul adresei este reprezentat de semnul % și numărul zecimal 14. Această adresă a fost luată din output-ul unei comenzi ipconfig /all în prompt-ul de comandă Windows.

De la stânga la dreapta, porțiunea de rețea a unei adrese unicast globale IPv6 are o structură ierarhică ce a da următoarea informație:

- 6) Numărul de Rutare Global IANA (primii trei biți în binar sunt fixați ca 001)
200::/12
- 7) Prefixul Regional Internet Registry (RIR) (biți /12 pe /23)
2001:**0D**::/23 (caracterul hexazecimal D este 1101 în binar. Biții de la 21 la 23 sunt 110, iar ultimul bit este parte din prefixul ISP)
- 8) Prefixul Internet Service Provider (ISP) (biții până la /32)
2001:0**DB8**::/32
- 9) Site Prefix sau Site Level Aggregator (SLA) care este alocat clientului de către ISP (biții până la /48)
2001:0DB8:**0001**::/48
- 10) Prefixul de Subrețea (alocat de client; biții până la /64)
2001:0DB8:0001:**ACAD**::/64
- 11) ID-ul Interfeței (hostul este identificat de ultimii 64 biți din adresă)
2001:DB8:0001:ACAD:**8D4F:4F4D:3237:95E2/64**

Imaginea de mai jos arată că adresa IPv6 poate fi grupată în patru părți de bază:

- 1) Prefixul de Rutare Global /32
- 2) Site Level Aggregator (SLA) /48
- 3) ID-ul Subrețelei (LAN) /64
- 4) ID-ul Interfeței (ultimii 64 biți)



Porțiunea de host a adresei IPv6 este denumită ID-ul interfeței, deoarece nu identifică hostul actual, ci mai degrabă placa de rețea a hostului. Fiecare interfață de rețea poate avea mai multe adrese IPv6, așadar, poate avea mai multe ID-uri de interfețe.

Pasul 2: Exersați derivarea informației prefixului de rețea dintr-o adresă IPv6.

Având dată următoarea adresă, răspundeți la următoarele întrebări:

2000:1111:aaaa:0:50a5:8a35:a5bb:66e1/64

a. Care este ID-ul interfeței?

b. Care este numărul de subrețea?

c. Care este numărul site-ului?

d. Care este numărul ISP-ului?

e. Care este numărul ISP în binar?

f. Care este numărul Registrului?

g. Care este numărul registrului în binar?

h. Care este numărul global IANA?

i. Care este prefixul global de rutare?

Reflecție

1. Cum credeți că veți suporta IPv6 în viitor?

2. Credeți că rețelele IPv4 vor continua sau se va trece pe IPv6? Cât credeți că va dura?
